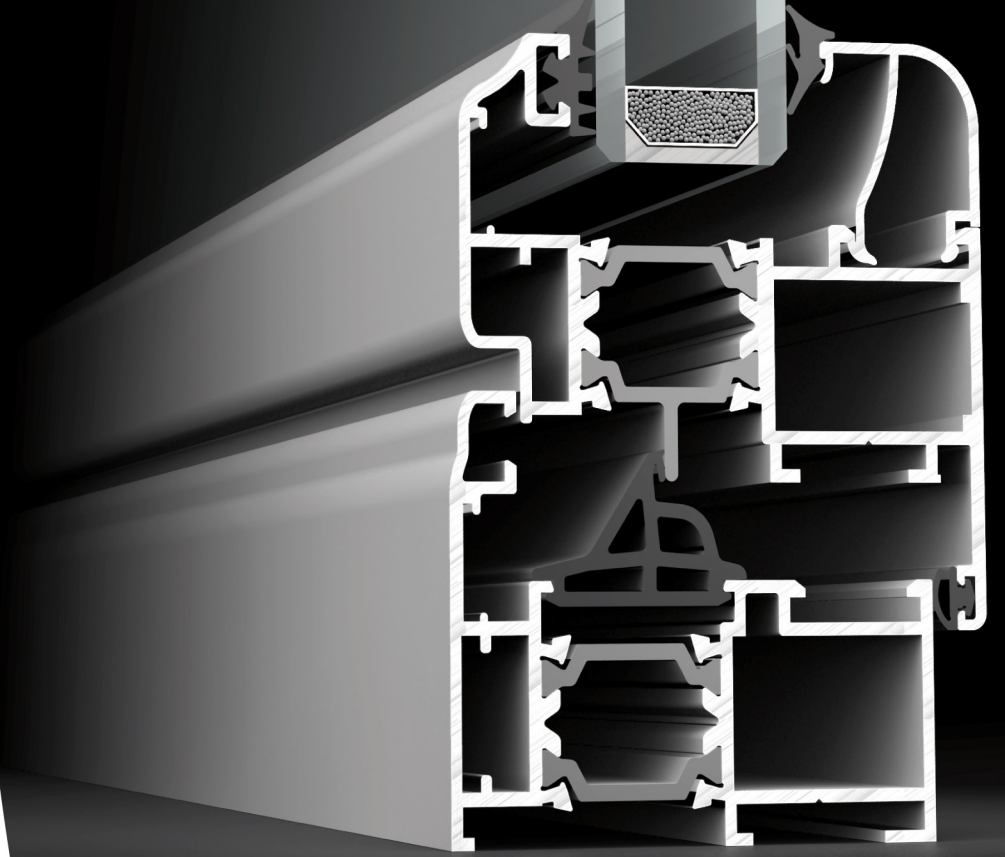


EDITION / VERSİYON
09/2011

WINDOW AND DOOR
PENCERE VE KAPI

SYSTEM 65T
SİSTEM 65T



 **Lorenzoline**[®]
aluminium profile system

System Properties / Sistem Özellikleri

- Modern Design / Modern Dizayn
Wall Thickness / Et Kalınlığı : 1.5 - 1.7 mm
Frame Height / Kasa Geniřlięi : 65 mm
Vent Height / Kanat Geniřlięi : 71 mm
Isolation Bar / Isı Bariyeri : 24 mm
Safety Drainage System / Güvenli Tahliye Sistemi
EPDM Gaskets / EPDM Fitol
Glazing From 10 mm to 34 mm
Cam Kullanımı 10 mm' den 34 mm
Multilock Section / EPDM Fitol
Thermal Permability / Isı Geęirgenlik : (Uf): 2.86 W/m2K

65T ALUMINIUM / 65T ALÜMİNYUM
Euro Groove 1 / Standart Avrupa Kanal 1

65T PERIMETRIC / 65T PERİMETRİK

- * Perimetric Groove suitable for 9 axis and 20 mm hinge mounting dimension / Perimetrik 9 aks 20mm menteře montaj mesafesine uygundur.
- * 09-154-00 extruded joint is suitable for GU unijet - D and Aubi A300 / 09-154-00 köře takozu GU unijet - D ve Aubi A300 ile uyumludur.

Code Logic / Kod Mantığı

65T	101	00
Factory Standard Fabrika Standardı		
Group / Grup		
Title / Seri		

Titles / Seriler

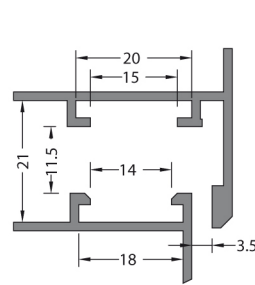
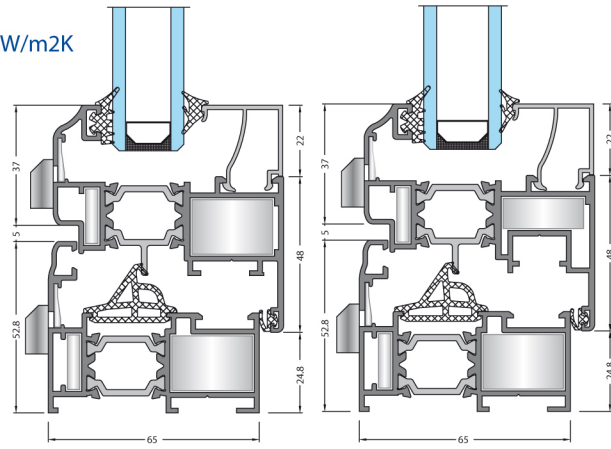
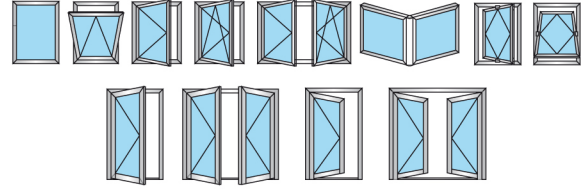
- 65T - System Name / Sistem Adı
07 - Alternative Adaptors / Alternatif Adaptörler
08 - Glazing Beats / Cam Çıtaları
09 - Extruded Corner Joints / Pres Köře Takozu

Groups / Gruplar

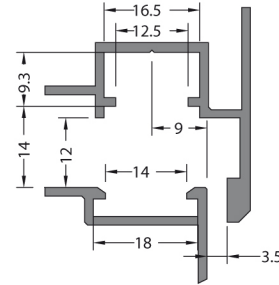
- 101, 102,... - Frames / Kasalar
201, 251,... - Vents / Kanatlar
301, 302,... - Mullions / Orta Kayıtlar
401, 402,... - Kick Plates and Adaptors / Etek ve Adaptörleri
501, 502,... - Adaptors / Adaptörler

Window & Door Opportunities

Pencere ve Kapi Seçenekleri



Euro Groove Section 1
Standart Avrupa Kanal 1



Perimetric Section
PVC Kanal

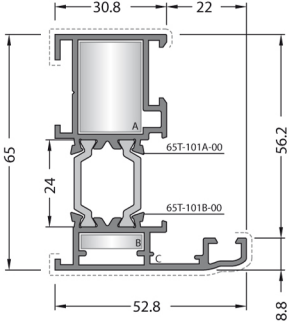
Alloy / Alařım

The alloys of the aluminium profiles are 6060 and 6063 (AlMgSi 0,5 - F22) based on EN 12020-2 / 755-9 standards
Alüminyum profil alařımları 6060 ve 6063 (AlMgSi 0,5 - F22) EN 12020-2 / 755-9 standartlarına uygundur.

All drawings are not scaled.
Tüm çizimler ölçeksizdir.

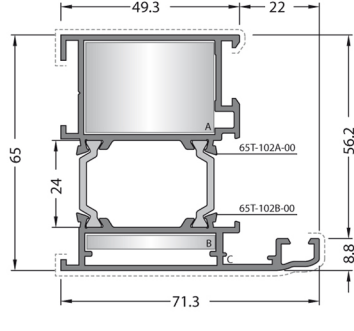
Lorenzoline®
aluminium profile system



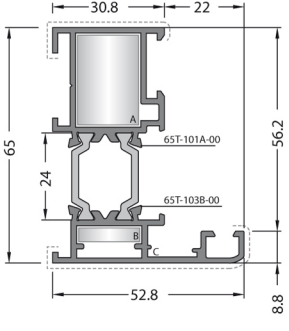


CODE / KOD
65T-101-00
THEORETICAL WEIGHT kg/m
 TEORİK AĞIRLIK kg/m
1.361
EXTRUDED CORNER JOINT
 KÖŞE TAKOZU
A CC-122-25.5
**** A CC-154-25.5**
B CC-122-04.5
C FUJI 2013

DIE-CAST CORNER JOINT
 DÖKÜM BAĞLANTI
A LC-1826
ANGULAR DIE-CAST CONNECTION
 AÇILI PİMLİ BAĞLANTI
A LC-1828

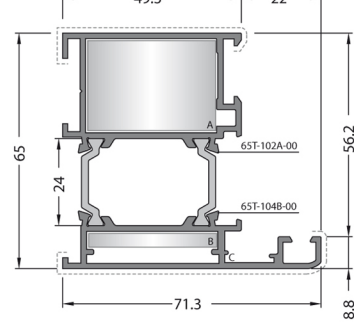


CODE / KOD
65T-102-00
THEORETICAL WEIGHT kg/m
 TEORİK AĞIRLIK kg/m
1.677
EXTRUDED CORNER JOINT
 KÖŞE TAKOZU
A CC-125-25.5
B CC-125-04.5
C FUJI 2013
DIE-CAST CORNER JOINT
 DÖKÜM BAĞLANTI
A LC-3626

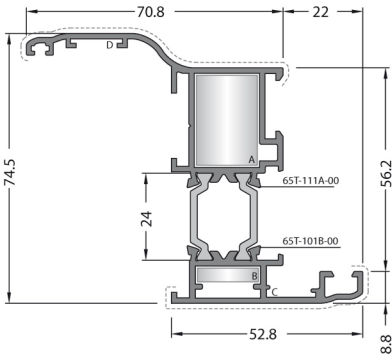


CODE / KOD
65T-103-00
THEORETICAL WEIGHT kg/m
 TEORİK AĞIRLIK kg/m
1.365
EXTRUDED CORNER JOINT
 KÖŞE TAKOZU
A CC-122-25.5
**** A CC-154-25.5**
B CC-122-04.5
C FUJI 2013

DIE-CAST CORNER JOINT
 DÖKÜM BAĞLANTI
A LC-1826
ANGULAR DIE-CAST CONNECTION
 AÇILI PİMLİ BAĞLANTI
A LC-1828

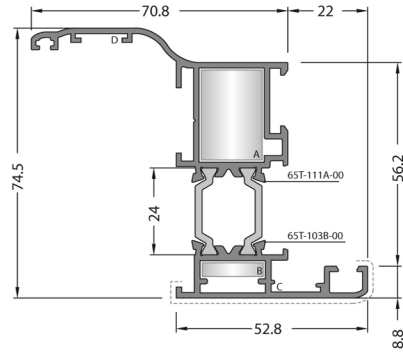


CODE / KOD
65T-104-00
THEORETICAL WEIGHT kg/m
 TEORİK AĞIRLIK kg/m
1.681
EXTRUDED CORNER JOINT
 KÖŞE TAKOZU
A CC-125-25.5
B CC-125-04.5
C FUJI 2013
DIE-CAST CORNER JOINT
 DÖKÜM BAĞLANTI
A LC-3626

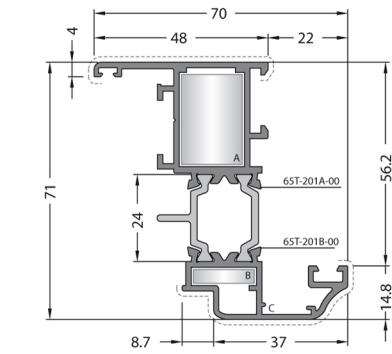


CODE / KOD
65T-111-00
THEORETICAL WEIGHT kg/m
 TEORİK AĞIRLIK kg/m
1.600
EXTRUDED CORNER JOINT
 KÖŞE TAKOZU
A CC-122-25.5
**** A CC-154-25.5**
B CC-122-04.5
C FUJI 2013
D MO 20.1

DIE-CAST CORNER JOINT
 DÖKÜM BAĞLANTI
A LC-1826
ANGULAR DIE-CAST CONNECTION
 AÇILI PİMLİ BAĞLANTI
A LC-1828

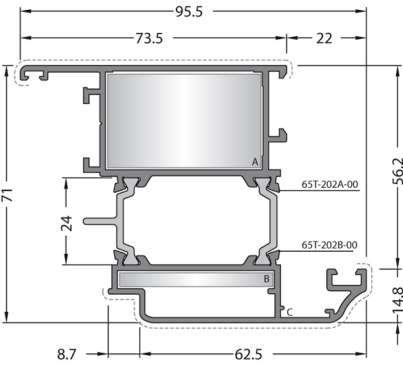


CODE / KOD
65T-113-00
THEORETICAL WEIGHT kg/m
 TEORİK AĞIRLIK kg/m
1.604
EXTRUDED CORNER JOINT
 KÖŞE TAKOZU
A CC-122-25.5
**** A CC-154-25.5**
B CC-122-04.5
C FUJI 2013
D MO 20.1
DIE-CAST CORNER JOINT
 DÖKÜM BAĞLANTI
A LC-1826
ANGULAR DIE-CAST CONNECTION
 AÇILI PİMLİ BAĞLANTI
A LC-1828

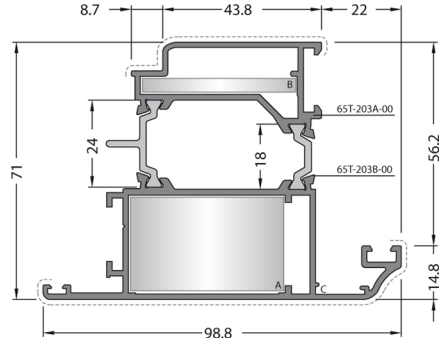


CODE / KOD
65T-201-00
THEORETICAL WEIGHT kg/m
 TEORİK AĞIRLIK kg/m
1.526
EXTRUDED CORNER JOINT
 KÖŞE TAKOZU
A CC-122-25.5
B CC-122-04.5
C FUJI 2013

DIE-CAST CORNER JOINT
 DÖKÜM BAĞLANTI
A LC-1826
ANGULAR DIE-CAST CONNECTION
 AÇILI PİMLİ BAĞLANTI
A LC-1828

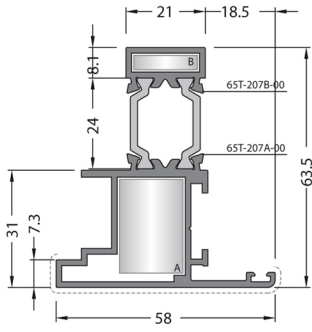


CODE / KOD
65T-202-00
THEORETICAL WEIGHT kg/m
 TEORİK AĞIRLIK kg/m
1.943
EXTRUDED CORNER JOINT
 KÖŞE TAKOZU
A CC-105-26.5
B CC-105-04.5
C FUJI 2013
DIE-CAST CORNER JOINT
 DÖKÜM BAĞLANTI
A LC-4327



CODE / KOD
65T-203-00
THEORETICAL WEIGHT kg/m
 TEORİK AĞIRLIK kg/m
2.010
EXTRUDED CORNER JOINT
 KÖŞE TAKOZU
A CC-105-26.5
B CC-105-04.5
C FUJI 2013
DIE-CAST CORNER JOINT
 DÖKÜM BAĞLANTI
A LC-4327

**** Use this extruded corner joint with PERIMETRIC accessories.**
 (Aubi A300 & GU Uni jet D)
**** PERIMETRIK aksesuar kullanımında bu köşe takozunu kullanınız.**
 (Aubi A300 & GU Uni jet D)



CODE / KOD
65T-207-00
THEORETICAL WEIGHT kg/m
TEORİK AĞIRLIK kg/m
1.344

EXTRUDED CORNER JOINT
KÖŞE TAKOZU



A CC-122-25.5
B CC-122-04.5

DIE-CAST CORNER JOINT
DÖKÜM BAĞLANTI

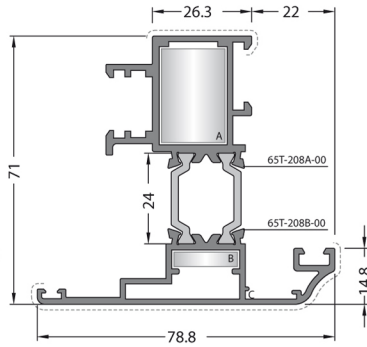


A LC-1826

ANGULAR DIE-CAST CONNECTION
AÇILI PİMLİ BAĞLANTI



A LC-1828



CODE / KOD
65T-208-00
THEORETICAL WEIGHT kg/m
TEORİK AĞIRLIK kg/m
1.740

EXTRUDED CORNER JOINT
KÖŞE TAKOZU



A CC-122-25.5
B CC-122-04.5
C FUJI 2013

DIE-CAST CORNER JOINT
DÖKÜM BAĞLANTI

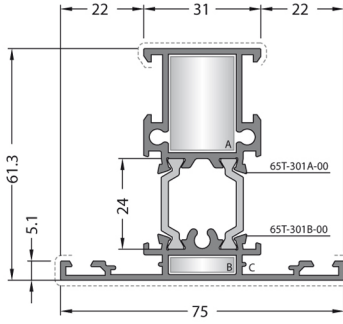


A LC-1826

ANGULAR DIE-CAST CONNECTION
AÇILI PİMLİ BAĞLANTI



A LC-1828



CODE / KOD
65T-301-00
THEORETICAL WEIGHT kg/m
TEORİK AĞIRLIK kg/m
1.538

EXTRUDED CORNER JOINT
KÖŞE TAKOZU



A CC-122-25.5
*A CC-154-25.5
B CC-122-04.5
C FUJI 2013

DIE-CAST CORNER JOINT
DÖKÜM BAĞLANTI

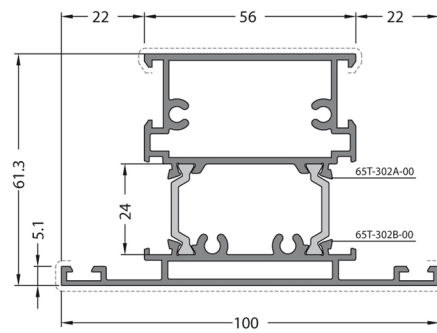


A LC-1827
A LC-1826

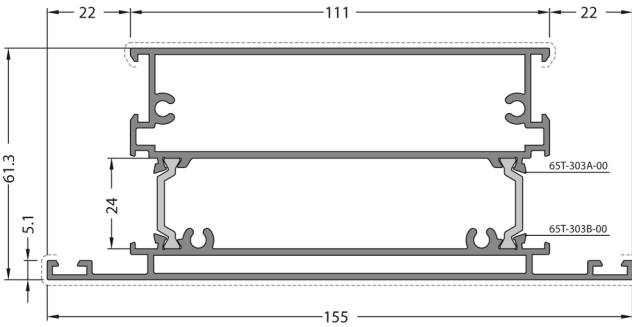
ANGULAR DIE-CAST CONNECTION
AÇILI PİMLİ BAĞLANTI



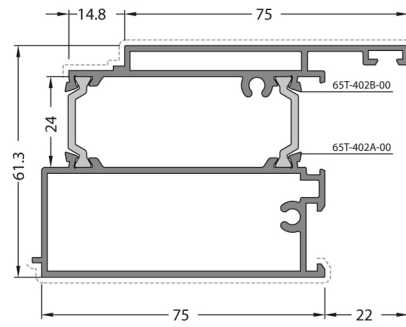
A LC-1828



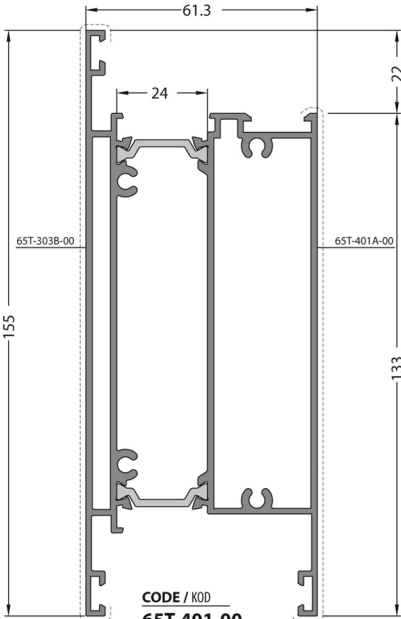
CODE / KOD
65T-302-00
THEORETICAL WEIGHT kg/m
TEORİK AĞIRLIK kg/m
2.156



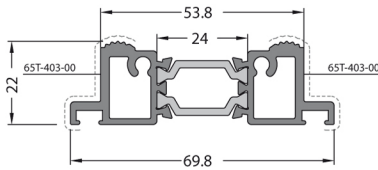
CODE / KOD
65T-303-00
THEORETICAL WEIGHT kg/m
TEORİK AĞIRLIK kg/m
3.170



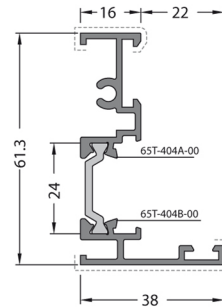
CODE / KOD
65T-402-00
THEORETICAL WEIGHT kg/m
TEORİK AĞIRLIK kg/m
2.034



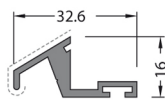
CODE / KOD
65T-401-00
THEORETICAL WEIGHT kg/m
TEORİK AĞIRLIK kg/m
3.233



CODE / KOD
65T-403-00
THEORETICAL WEIGHT kg/m
TEORİK AĞIRLIK kg/m
1.162



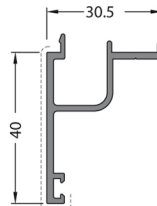
CODE / KOD
65T-404-00
THEORETICAL WEIGHT kg/m
TEORİK AĞIRLIK kg/m
0.821



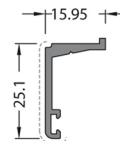
CODE / KOD
59T-405-00
THEORETICAL WEIGHT kg/m
TEORİK AĞIRLIK kg/m
0.331



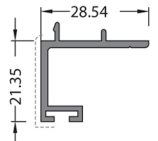
CODE / KOD
59T-406-00
THEORETICAL WEIGHT kg/m
TEORİK AĞIRLIK kg/m
0.382



CODE / KOD
59T-407-00
THEORETICAL WEIGHT kg/m
TEORİK AĞIRLIK kg/m
0.446



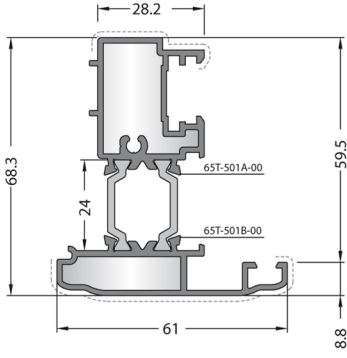
CODE / KOD
59T-408-00
THEORETICAL WEIGHT kg/m
TEORİK AĞIRLIK kg/m
0.225



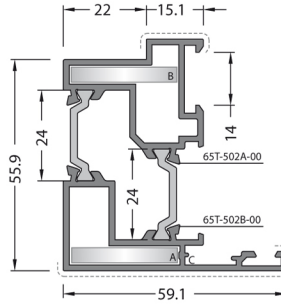
CODE / KOD
59T-409-00
THEORETICAL WEIGHT kg/m
TEORİK AĞIRLIK kg/m
0.312

** Use this extruded corner joint with **PERIMETRIC** accessories. (Aubi A300 & GU Uni jet D)

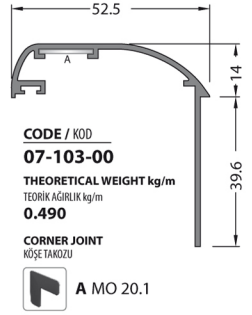
** **PERIMETRIK** aksesuar kullanımında bu köşe takozunu kullanınız. (Aubi A300 & GU Uni jet D)



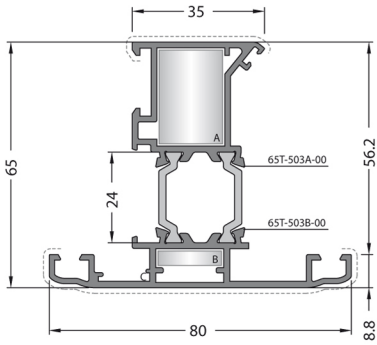
CODE / KOD
65T-501-00
THEORETICAL WEIGHT kg/m
TEORİK AĞIRLIK kg/m
1.473
ADAPTOR CAP
ADAPTOR KAPLIĞI
 EM65T-501



CODE / KOD
65T-502-00
THEORETICAL WEIGHT kg/m
TEORİK AĞIRLIK kg/m
1.508
EXTRUDED CORNER JOINT
KÖŞE TAKOZU
 A CC-123-04.5
 B CC-123-04.5
 C FUJİ 2013

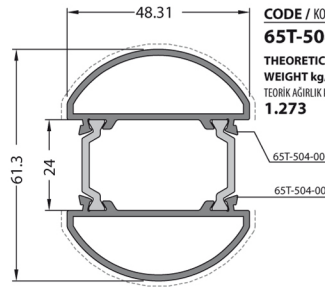


CODE / KOD
07-103-00
THEORETICAL WEIGHT kg/m
TEORİK AĞIRLIK kg/m
0.490
CORNER JOINT
KÖŞE TAKOZU
 A MO 20.1

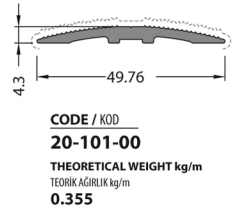


CODE / KOD
65T-503-00
THEORETICAL WEIGHT kg/m
TEORİK AĞIRLIK kg/m
1.568
EXTRUDED CORNER JOINT
KÖŞE TAKOZU
 A CC-122-25.5
 B CC-122-04.5
 C FUJİ 2013

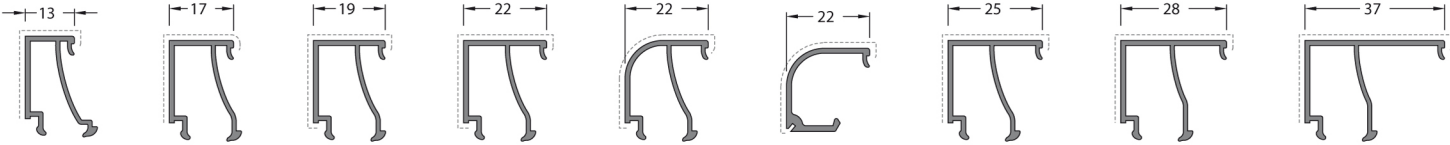
DIE-CAST CORNER JOINT
DÖKÜM BAĞLANTI
 A LC-1826
ANGULAR DIE-CAST CONNECTION
AÇILI PİMLİ BAĞLANTI
 A LC-1828



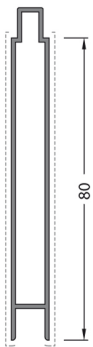
CODE / KOD
65T-504-00
THEORETICAL WEIGHT kg/m
TEORİK AĞIRLIK kg/m
1.273



CODE / KOD
20-101-00
THEORETICAL WEIGHT kg/m
TEORİK AĞIRLIK kg/m
0.355



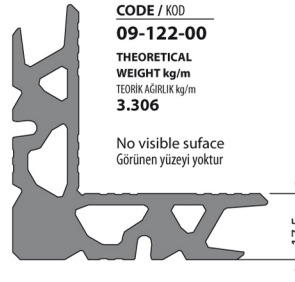
CODE / KOD 08-104-00 THEORETICAL WEIGHT kg/m TEORİK AĞIRLIK kg/m 0.256	CODE / KOD 08-107-00 THEORETICAL WEIGHT kg/m TEORİK AĞIRLIK kg/m 0.262	CODE / KOD 08-108-00 THEORETICAL WEIGHT kg/m TEORİK AĞIRLIK kg/m 0.269	CODE / KOD 08-109-00 THEORETICAL WEIGHT kg/m TEORİK AĞIRLIK kg/m 0.280	CODE / KOD 08-110-00 THEORETICAL WEIGHT kg/m TEORİK AĞIRLIK kg/m 0.266	CODE / KOD 08-111-00 THEORETICAL WEIGHT kg/m TEORİK AĞIRLIK kg/m 0.217	CODE / KOD 08-112-00 THEORETICAL WEIGHT kg/m TEORİK AĞIRLIK kg/m 0.290	CODE / KOD 08-113-00 THEORETICAL WEIGHT kg/m TEORİK AĞIRLIK kg/m 0.299	CODE / KOD 08-116-00 THEORETICAL WEIGHT kg/m TEORİK AĞIRLIK kg/m 0.331
---	---	---	---	---	---	---	---	---



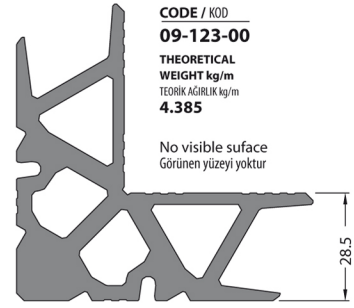
CODE / KOD
07-131-011
THEORETICAL WEIGHT kg/m
TEORİK AĞIRLIK kg/m
0.570



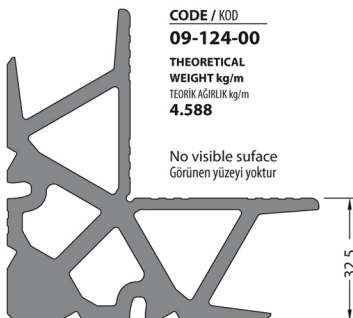
CODE / KOD
09-121-00
THEORETICAL WEIGHT kg/m
TEORİK AĞIRLIK kg/m
2.404
No visible surface
Görünen yüzeyi yoktur



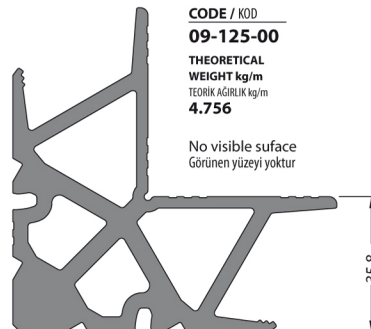
CODE / KOD
09-122-00
THEORETICAL WEIGHT kg/m
TEORİK AĞIRLIK kg/m
3.306
No visible surface
Görünen yüzeyi yoktur



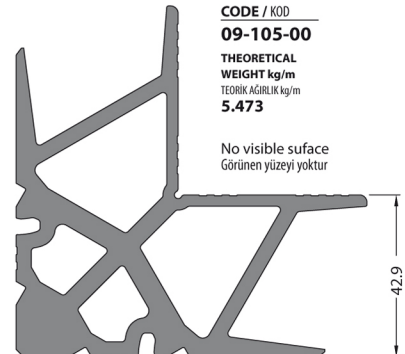
CODE / KOD
09-123-00
THEORETICAL WEIGHT kg/m
TEORİK AĞIRLIK kg/m
4.385
No visible surface
Görünen yüzeyi yoktur



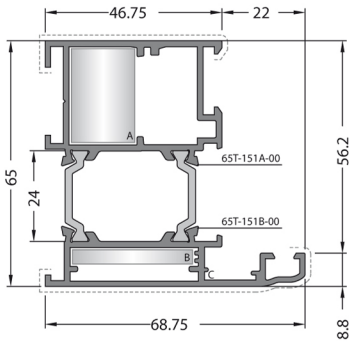
CODE / KOD
09-124-00
THEORETICAL WEIGHT kg/m
TEORİK AĞIRLIK kg/m
4.588
No visible surface
Görünen yüzeyi yoktur



CODE / KOD
09-125-00
THEORETICAL WEIGHT kg/m
TEORİK AĞIRLIK kg/m
4.756
No visible surface
Görünen yüzeyi yoktur



CODE / KOD
09-105-00
THEORETICAL WEIGHT kg/m
TEORİK AĞIRLIK kg/m
5.473
No visible surface
Görünen yüzeyi yoktur






CODE / KOD

65T-151-00

THEORETICAL WEIGHT kg/m
TEORİK AĞIRLIK kg/m
1.675

EXTRUDED CORNER JOINT
KÖŞE TAKOZU

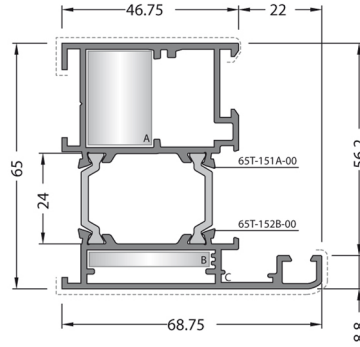
-  **A** CC-122-25.5
-  **B** CC-124-04.5
-  **C** FUJI 2013

DIE-CAST CORNER JOINT
DÖKÜM BAĞLANTI

-  **A** LC-1826

ANGULAR DIE-CAST CONNECTION
AÇILI PİMLİ BAĞLANTI

-  **A** LC-1828






CODE / KOD

65T-152-00

THEORETICAL WEIGHT kg/m
TEORİK AĞIRLIK kg/m
1.679

EXTRUDED CORNER JOINT
KÖŞE TAKOZU

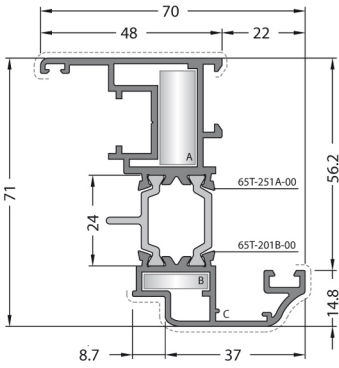
-  **A** CC-122-25.5
-  **B** CC-124-04.5
-  **C** FUJI 2013

DIE-CAST CORNER JOINT
DÖKÜM BAĞLANTI

-  **A** LC-1826

ANGULAR DIE-CAST CONNECTION
AÇILI PİMLİ BAĞLANTI

-  **A** LC-1828






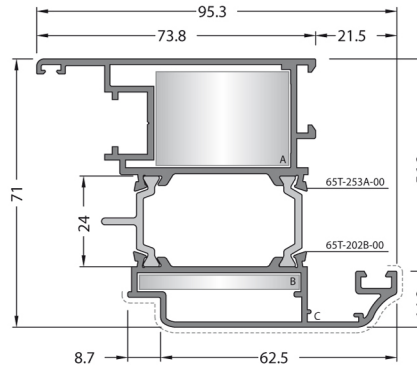
CODE / KOD

65T-251-00

THEORETICAL WEIGHT kg/m
TEORİK AĞIRLIK kg/m
1.575

EXTRUDED CORNER JOINT
KÖŞE TAKOZU

-  **A** CC-121-25.5
-  **B** CC-122-04.5
-  **C** FUJI 2013






CODE / KOD

65T-253-00

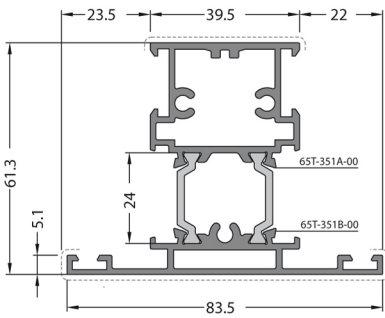
THEORETICAL WEIGHT kg/m
TEORİK AĞIRLIK kg/m
2.003

EXTRUDED CORNER JOINT
KÖŞE TAKOZU

-  **A** CC-125-25.5
-  **B** CC-105-04.5
-  **C** FUJI 2013

DIE-CAST CORNER JOINT
DÖKÜM BAĞLANTI

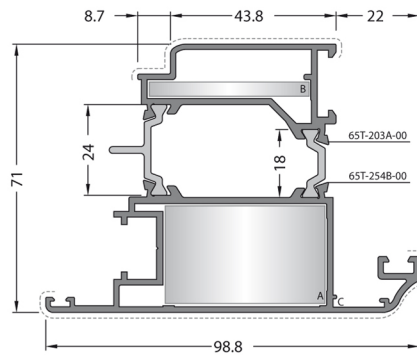
-  **A** LC-3626



CODE / KOD

65T-351-00

THEORETICAL WEIGHT kg/m
TEORİK AĞIRLIK kg/m
1.830






CODE / KOD

65T-254-00

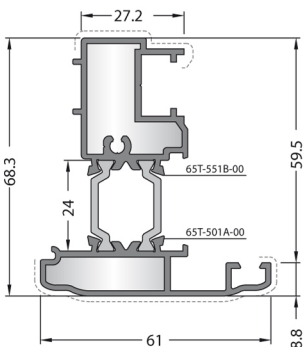
THEORETICAL WEIGHT kg/m
TEORİK AĞIRLIK kg/m
2.059

EXTRUDED CORNER JOINT
KÖŞE TAKOZU

-  **A** CC-105-26.5
-  **B** CC-105-04.5
-  **C** FUJI 2013

DIE-CAST CORNER JOINT
DÖKÜM BAĞLANTI

-  **A** LC-4327



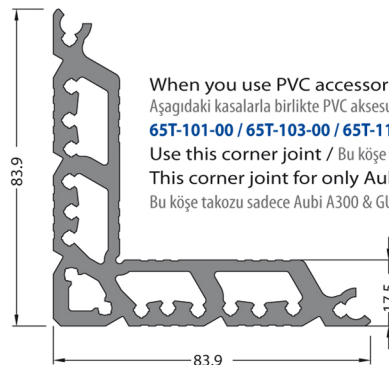
CODE / KOD

65T-551-00

THEORETICAL WEIGHT kg/m
TEORİK AĞIRLIK kg/m
1.473

ADAPTOR CAP
ADAPTÖR KAPAKI

-  **EM65T-551**



When you use PVC accessories with these Frames

Aşağıdaki kasalarla birlikte PVC aksesuarları kullanıldığında

65T-101-00 / 65T-103-00 / 65T-111-00 / 65T-113-00 / 65T-301-00

Use this corner joint / Bu köşe takozunu kullanınız.

This corner joint for only Aubi A300 & GU Uni jet D

Bu köşe takozu sadece Aubi A300 & GU Uni jet D ile uyumludur.

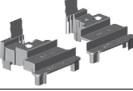
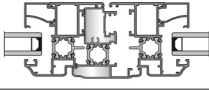

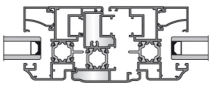

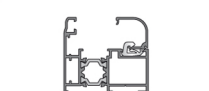
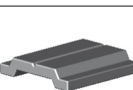
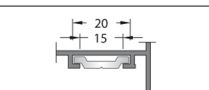

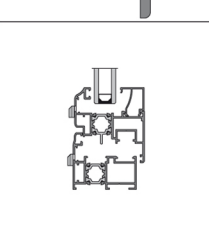
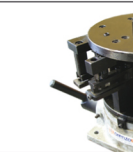
CODE / KOD

09-154-00










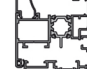




THEORETICAL WEIGHT kg/m
TEORİK AĞIRLIK kg/m
3.498

GLAZING COMBINATION / CAM KOMBİNASYONLARI

GLAZING THICKNESS ÇİZİM	GLAZING GASKET INSIDE İÇ CAM FİTİLİ	GLAZING GASKET OUTSIDE DIŞ CAM FİTİLİ	GLAZING BEAD CAM ÇİTASI
10 mm	EM1-04	EM2-02	08-116-00
20 mm	EM1-03	EM2-02	18-113-00
22 mm	EM1-04	EM2-02	08-112-00
24 mm	EM1-02	EM2-02	08-112-00
26 mm	EM1-03	EM2-02	08-111-00
26 mm	EM1-03	EM2-02	08-110-00
26 mm	EM1-03	EM2-02	08-109-00
28 mm	EM1-04	EM2-02	08-108-00
30 mm	EM1-04	EM2-02	08-107-00
32 mm	EM1-02	EM2-02	08-107-00
34 mm	EM1-04	EM2-02	08-104-00

ACCESSORY CODE AKSESUAR KOD	DRAWING ÇİZİM	APPLICATION PROFILES ÇALIŞTIĞI PROFİL	APPLICATION DETAIL UYGULAMA DETAYI
EM65T-501 ALUminium		65T-501-00	
EM65T-551 PERImetric		65T-551-00	
EM08-111		08-111-00	
EM15-200		Polyamid Rod Profile (Euro Section 1) Polyamid Tiji Profili (Ampupa Kanal 1)	
EM10-01 (White / Beyaz)		Drainage Cap Tahliye Kapağı	
EM10-02 (Black / Siyah)			
EM10-03 (Brown / Kahverengi)			
EM10-04 (Gray / Gri)			
EM10-05 (Light Coffee/ Açık Kahve)			
LC01-01		Lorenzoline Punching Machine Lorenzoline Patlatma Makinası	

GASKETS / FİTİLLER

CODE KOD	DRAWING ÇİZİM	APPLICATION UYGULAMA	DESCRIPTION AÇIKLAMA	WEIGHT kg/m AĞIRLIK kg/m	IN ONE PACKAGE PAKET MİKTARI
EM1-02			Glazing Gasket Inside (EPDM) İç Cam Fıtılı	0.050	300 m
EM1-03			Glazing Gasket Inside (EPDM) İç Cam Fıtılı	0.060	250 m
EM1-04			Glazing Gasket Inside (EPDM) İç Cam Fıtılı	0.070	215 m
EM2-02			Glazing Gasket Outside (EPDM) Dış Cam Fıtılı	0.080	185 m
EM3-01			Acoustical Gasket (EPDM) Biri Fıtılı	0.033	465 m
EM65-01			Central Gasket (EPDM) Tozlu Fıtılı	0.198	75 m
EM65-02			Fixed Frame Gasket (EPDM) Sabit Çerçeve Fıtılı	0.130	115 m

CODE KOD	DRAWING ÇİZİM	APLICATION PROFILES UYGULAMA PROFİLİ	APLICATION DETAILS UYGULAMA DETAYI
LC-1826		65T-101-00	
		65T-103-00	
		65T-111-00	
		65T-113-00	
		65T-151-00	
LC-1828		65T-152-00	
		65T-201-00	
		65T-207-00	
		65T-208-00	
		65T-301-00	
LC-1827		65T-301-00	
LC-3626		65T-102-00	
		65T-104-00	
		65T-253-00	
LC-4327		65T-202-00	
		65T-203-00	
		65T-254-00	
FUJI 2013		65T-101-00	
		65T-102-00	
		65T-103-00	
		65T-104-00	
		65T-111-00	
		65T-113-00	
		65T-201-00	
		65T-202-00	
		65T-203-00	
		65T-208-00	
		65T-301-00	
		65T-502-00	
		65T-503-00	
		65T-151-00	
		65T-152-00	
MO 20.1		65T-111-00	
		65T-113-00	
		07-103-00	

PROFILE CODE PROFİL KODU	DRAWING ÇİZİM	PACKAGE CODE PAKET KODU	QUANTITY MİKTAR	CUTTING SIZE KESİM ÖLÇÜSÜ	APPLICATION PROFILES ÇALIŞTIĞI PROFİL	APPLICATION DETAIL UYGULAMA DETAYI
09-105-00		CC-105-04.5	33 pieces	04.5 mm	65T-202-00	
					65T-203-00	
					65T-253-00	
					65T-254-00	
09-105-00		CC-105-26.5	15 pieces	26.5 mm	65T-202-00	
					65T-203-00	
					65T-253-00	
09-121-00		CC-121-25.5	80 pieces	25.5 mm	65T-251-00	
09-122-00		CC-122-04.5	77 pieces	04.5 mm	65T-101-00	
					65T-103-00	
					65T-111-00	
					65T-113-00	
					65T-201-00	
					65T-251-00	
					65T-207-00	
					65T-208-00	
09-122-00		CC-122-25.5	35 pieces	25.5 mm	65T-101-00	
					65T-103-00	
					65T-111-00	
					65T-113-00	
					65T-151-00	
					65T-152-00	
					65T-201-00	
					65T-208-00	
09-123-00		CC-123-04.5	55 pieces	04.5 mm	65T-502-00	
09-124-00		CC-124-04.5	44 pieces	04.5 mm	65T-151-00	
					65T-152-00	
09-125-00		CC-125-04.5	44 pieces	04.5 mm	65T-102-00	
09-125-00		CC-125-25.5	20 pieces	25.5 mm	65T-102-00	
					65T-104-00	
					65T-253-00	

SPECIAL EXTRUDED CORNER JOINT FOR PERIMETRIC

When you use PVC accessories with these Frames

Aşğıdaki kasalarla birlikte PVC aksesuarları kullanıldığında

65T-101-00 / 65T-103-00 / 65T-111-00 / 65T-113-00 / 65T-301-00

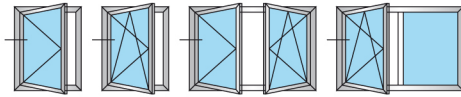
Use this corner joint.

Bu köşe takozunu kullanınız.

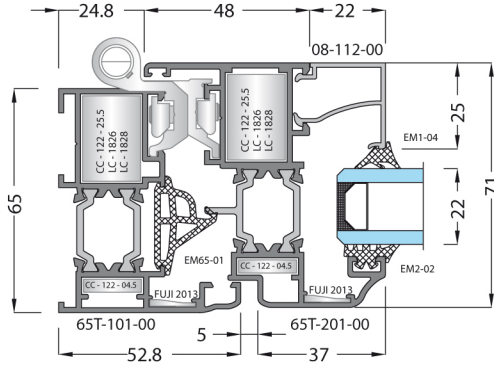
This corner joint for only Aubi A300 & GU Uni jet D

Bu köşe takozu sadece Aubi A300 & GU Uni jet D ile uyumludur.

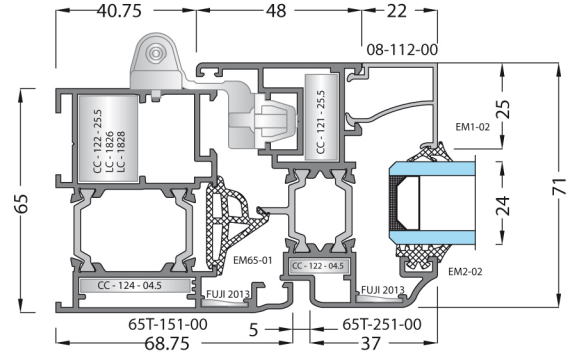
PROFILE CODE PROFİL KODU	DRAWING ÇİZİM	PACKAGE CODE PAKET KODU	QUANTITY MİKTAR	CUTTING SIZE KESİM ÖLÇÜSÜ	APPLICATION PROFILES ÇALIŞTIĞI PROFİL	APPLICATION DETAIL UYGULAMA DETAYI
09-154-00		CC-105-25.5	35 pieces	25.5 mm	65T-101-00 65T-103-00 65T-111-00 65T-113-00 65T-301-00	



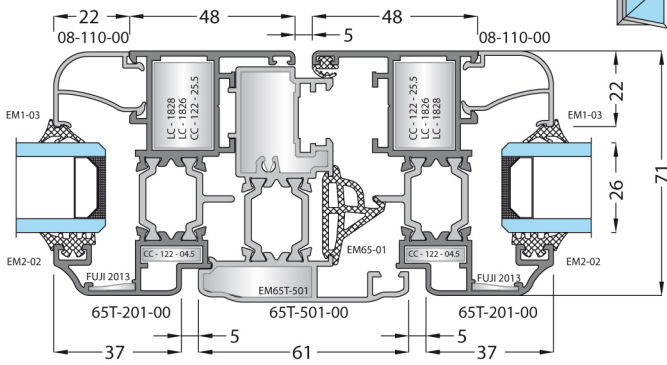
aluminium details



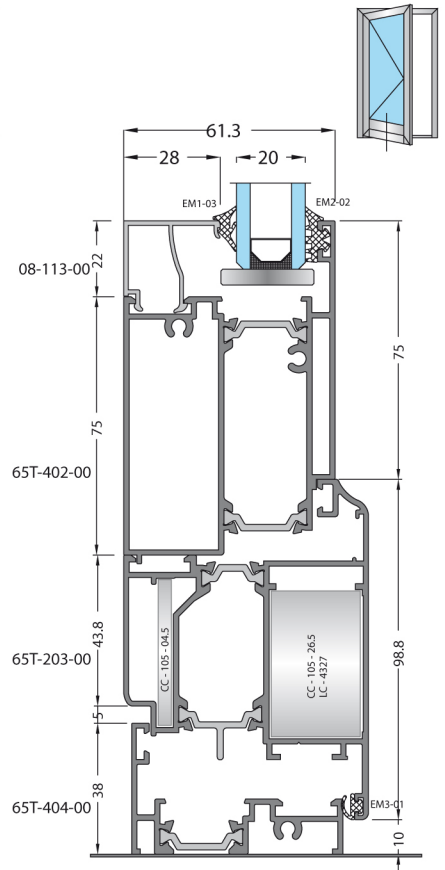
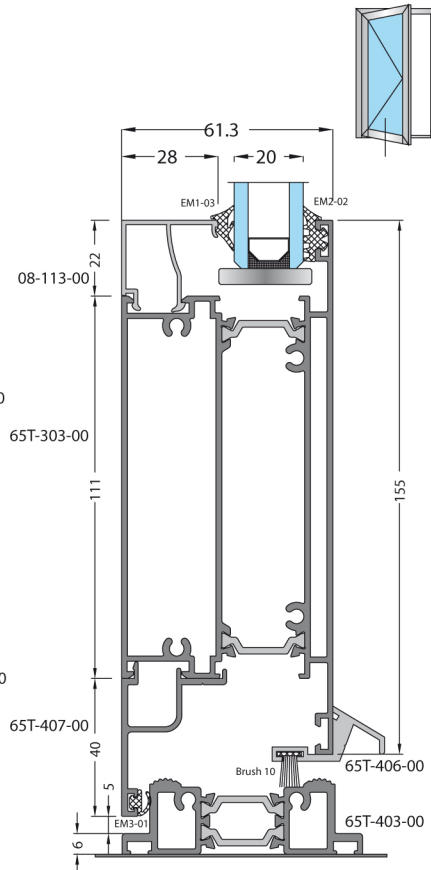
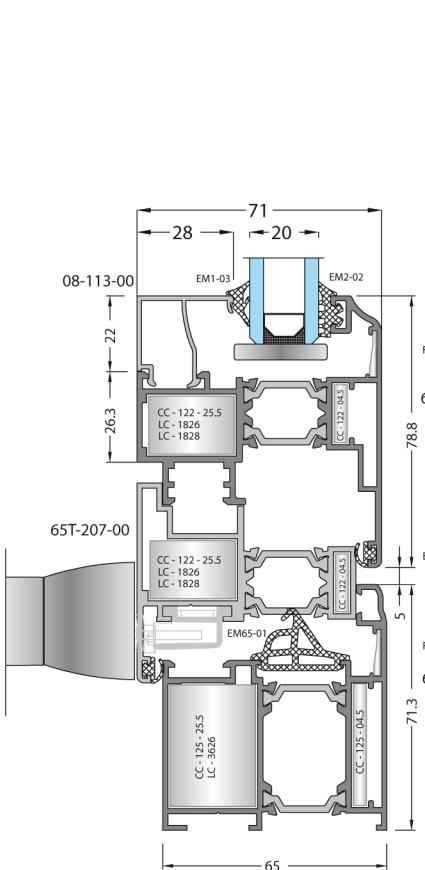
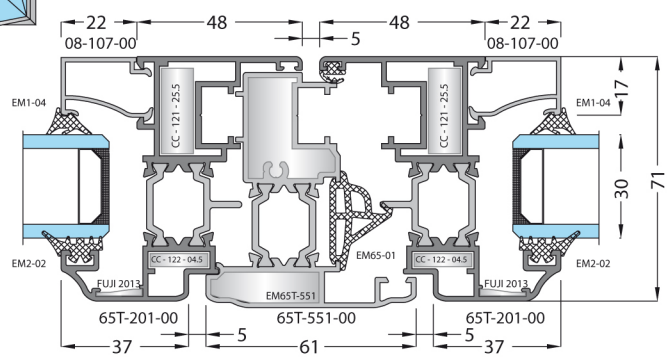
perimetric details



aluminium details



perimetric details



Produced by 

KURTOĞLU BAKIR KURŞUN SAN. A.Ş.

İstasyon Mah. Akbayır Mevkii Kümesi No:81 Velimeşe Çorlu 59851 Tekirdağ / TÜRKİYE

T: +90 282 684 70 00 F: +90 282 684 70 01

www.kurtogluas.com kurtoglu@kurtogluas.com

 **Lorenzoline**[®]
aluminium profile system