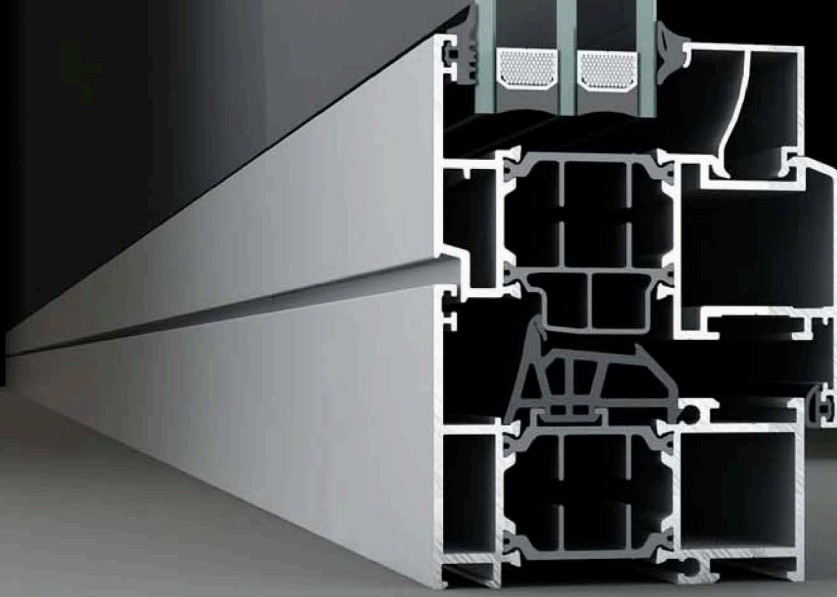


EDITION / VERSİYON
11/2019

UPDATE / GÜNCELLEME
02/2021

WINDOW AND DOOR
KAPI VE PENCERE

SYSTEM 74T
SİSTEM 74T



KURTOĞLU®
ALUMINIUM

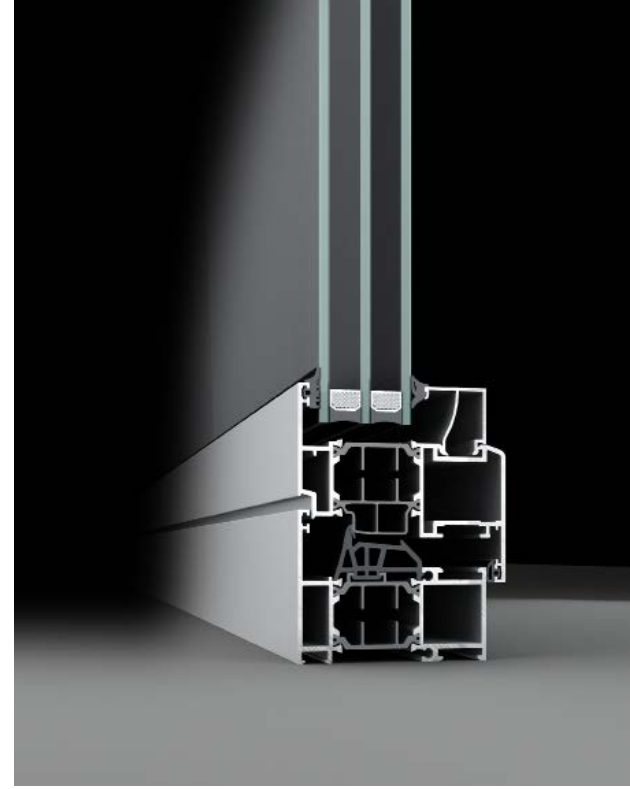


Sytem 74T Thermal Break System

Various opening options in doors and windows ,
 Safe air and water drainage system,
 Decorative door threshold solutions,
 Providing visual integrity with the systems 58C non thermal,
 58T,64T and 74T Thermals and these systems are preferred in the projects
 due to structural chamfered sash.
 Joint options for mullions with extruded joints and screw methods.
 Different shapes and with different static values,
 aesthetic and stable solutions with mullion profiles,
 Hidden sash solution.

Sistem 74T Isı Yalıtımlı Doğrama Sistemi

Kapı ve pencerelerde farklı açılım seçenekleri,
 Güvenli hava ve su tahliyesi,
 Hemyüz dekoratif kapı eşik çözümleri,
 Yalıtımlı ve yalıtımsız sistemlerin birlikte kullanılması gereken projelerde, pahlı
 kanat yapısıyla 58C, 58T, 64T, 74T sistemleri görsel bütünlük sağlanmasını,
 Orta kayıtları çektirme bağlantı ve vida yoluyla bağlantı seçenekleri,
 Farklı statik değerlere sahip ve farklı formlara sahip orta kayıt profilleri ile estetik
 ve stabil çözümler,
 Gizli kanat çözümü,



Technical Properties

• Frame Depth	• 74 mm
• Sash Depth	• 82mm
• Wall Thickness	• 1.8 - 2 mm
• Glass Thickness	• 24 - 50 mm
• Thermal Insulation	• 34 mm

Performances

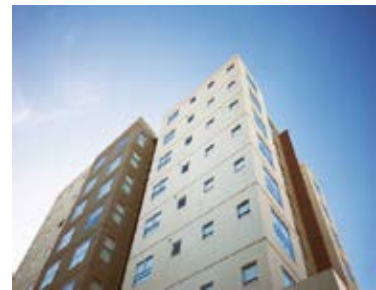
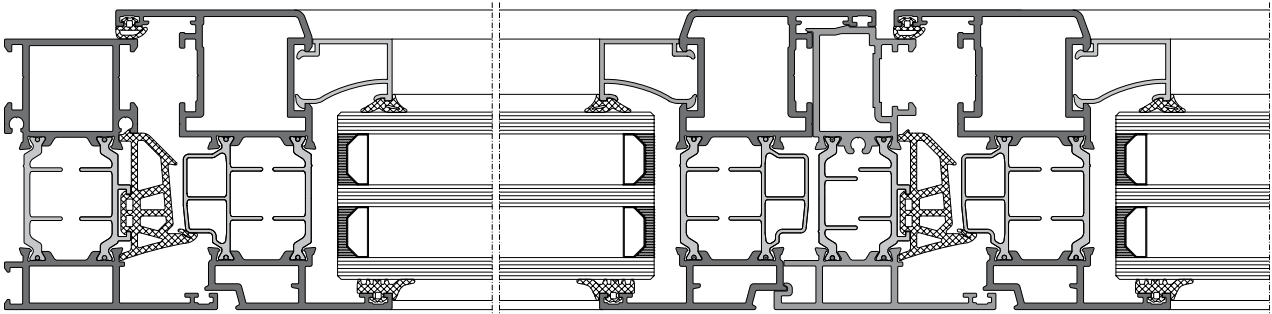
• Thermal Insulation - EN ISO 10077-2	• Uf = 2.06 W/m ² K
---------------------------------------	--------------------------------

Teknik Özellikler

• Kasa Derinliği	• 74 mm
• Kanat Derinliği	• 82mm
• Et Kalınlığı	• 1.8 - 2 mm
• Cam Kalınlığı	• 24 - 50 mm
• Isı Bariyeri	• 34 mm

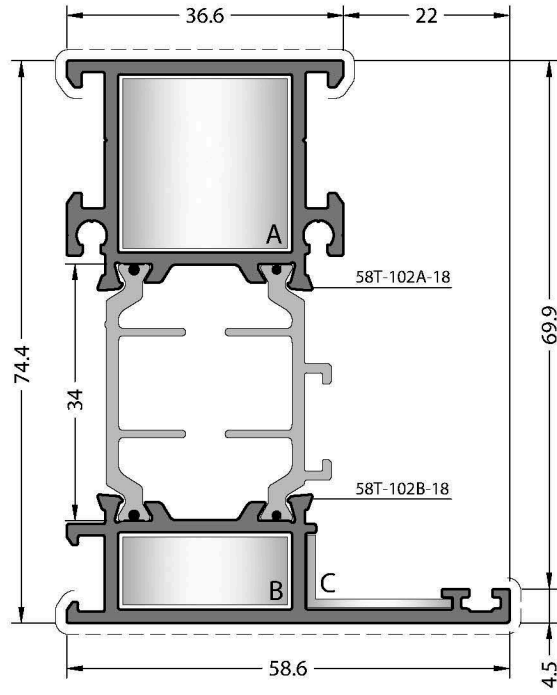
Performans

• Isı yalıtım katsayısı - EN ISO 10077-2	• Uf = 2.06 W/m ² K
--	--------------------------------



PROFILES / PROFILLER

1.8 mm



CODE / KOD

74T-102-18

THEORETICAL WEIGHT kg/m

TEORİK AĞIRLIK kg/m

1.575

**CUTTED
CORNER JOINT**

KESİLMİŞ KÖŞE BAĞLANTI



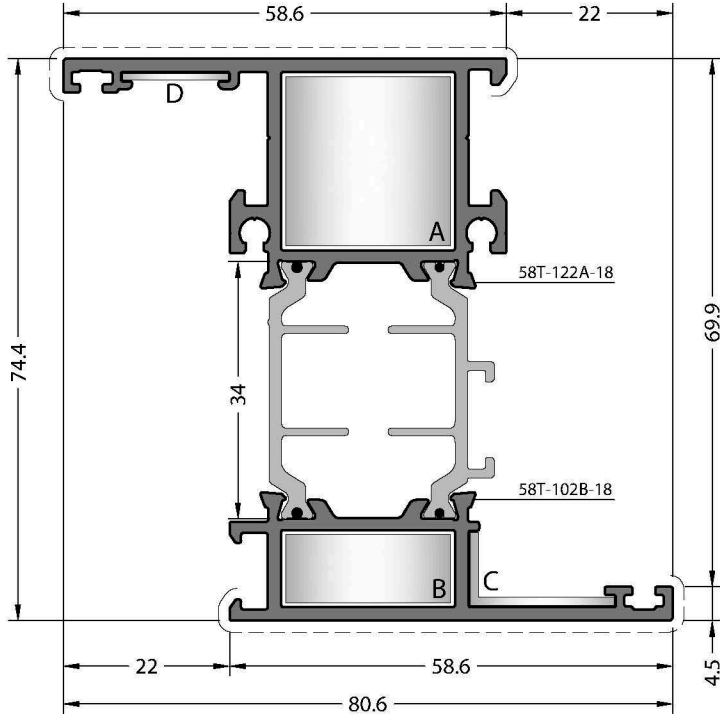
A CC-103-23.0



B CC-103-09.6



C EM58-21



CODE / KOD

74T-122-18

THEORETICAL WEIGHT kg/m

TEORİK AĞIRLIK kg/m

1.712

**CUTTED
CORNER JOINT**

KESİLMİŞ KÖŞE BAĞLANTI



A CC-103-23.0



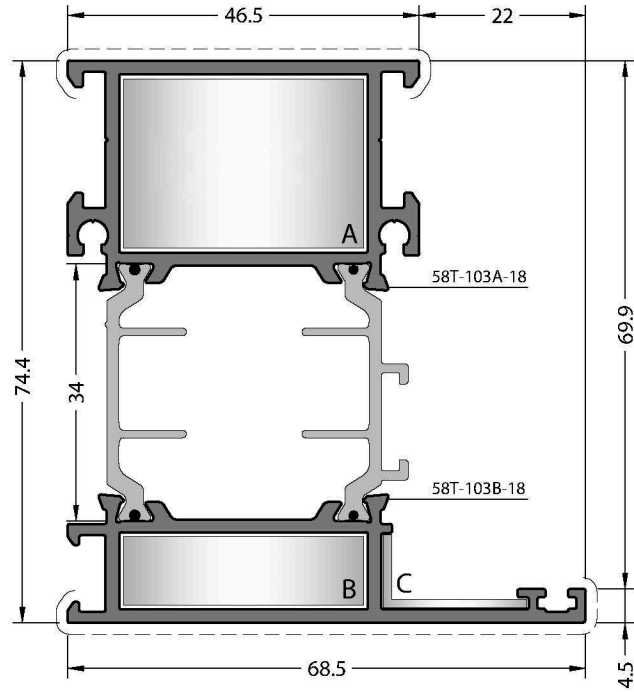
B CC-103-09.6



C EM58-21



D MK-20.1



CODE / KOD

74T-103-18

THEORETICAL WEIGHT kg/m

TEORİK AĞIRLIK kg/m

1.767

**CUTTED
CORNER JOINT**

KESİLMİŞ KÖŞE BAĞLANTI



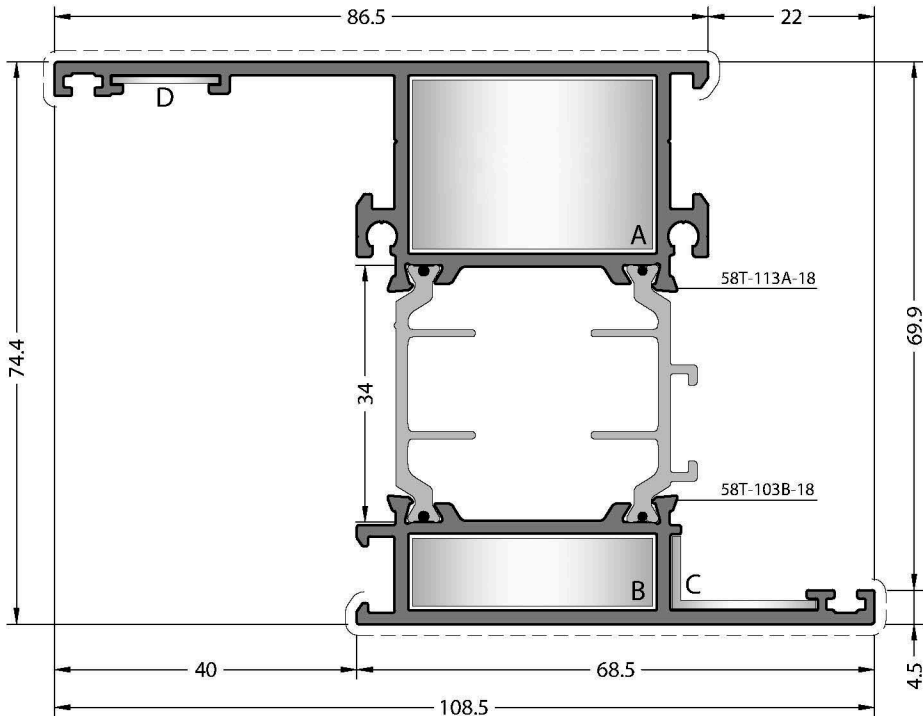
A CC-124-23.0



B CC-124-09.6



C EM58-21



CODE / KOD

74T-113-18

THEORETICAL WEIGHT kg/m

TEORİK AĞIRLIK kg/m

1.996

**CUTTED
CORNER JOINT**

KESİLMİŞ KÖŞE BAĞLANTI



A CC-124-23.0



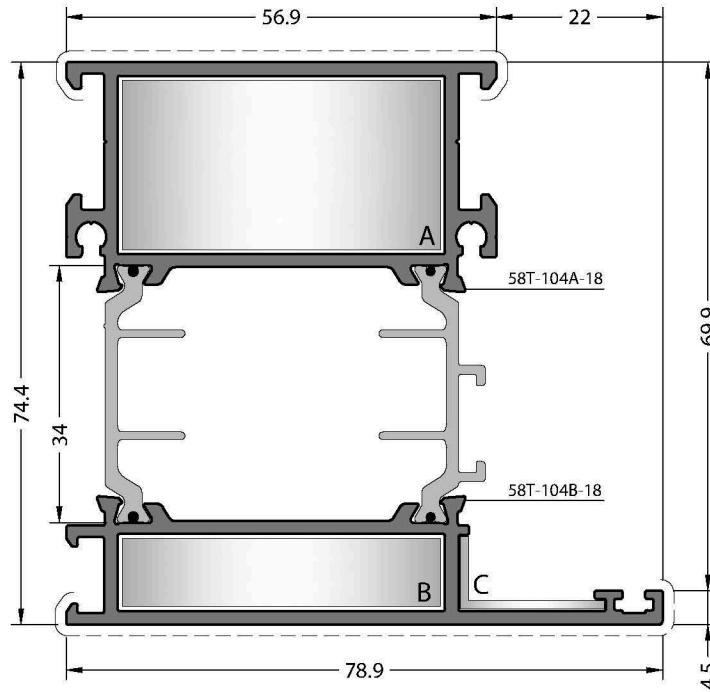
B CC-124-09.6



C EM58-21



D MK-20.1



CODE / KOD

74T-104-18

THEORETICAL WEIGHT kg/m

TEORİK AĞIRLIK kg/m

1.963

CUTTED
CORNER JOINT

KESİLMİŞ KÖŞE BAĞLANTI



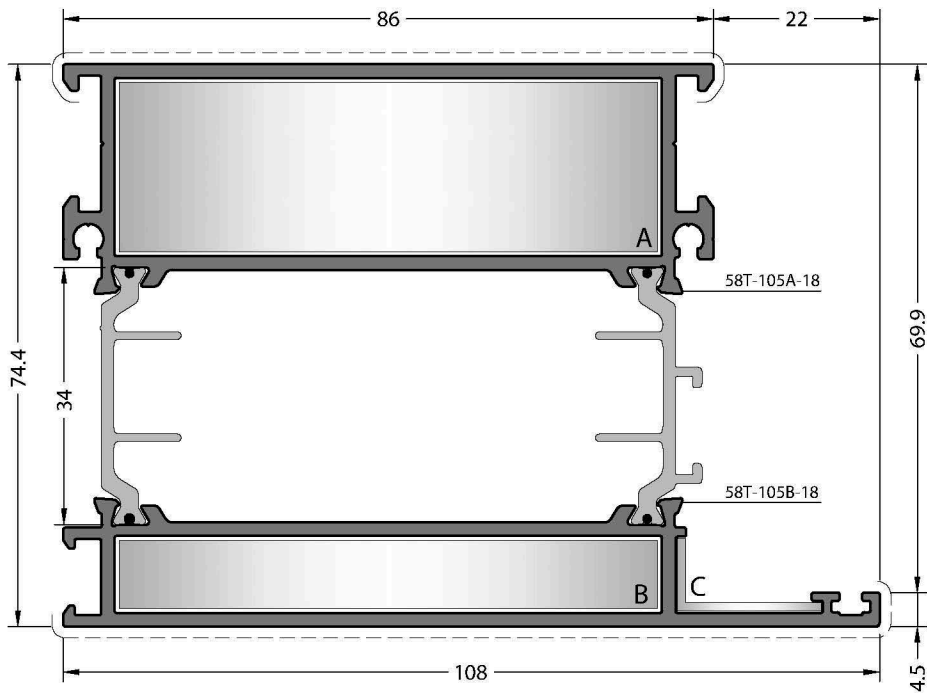
A CC-105-23.0



B CC-105-09.6



C EM58-21



CODE / KOD

74T-105-18

THEORETICAL WEIGHT kg/m

TEORİK AĞIRLIK kg/m

2.545

CUTTED
CORNER JOINT

KESİLMİŞ KÖŞE BAĞLANTI



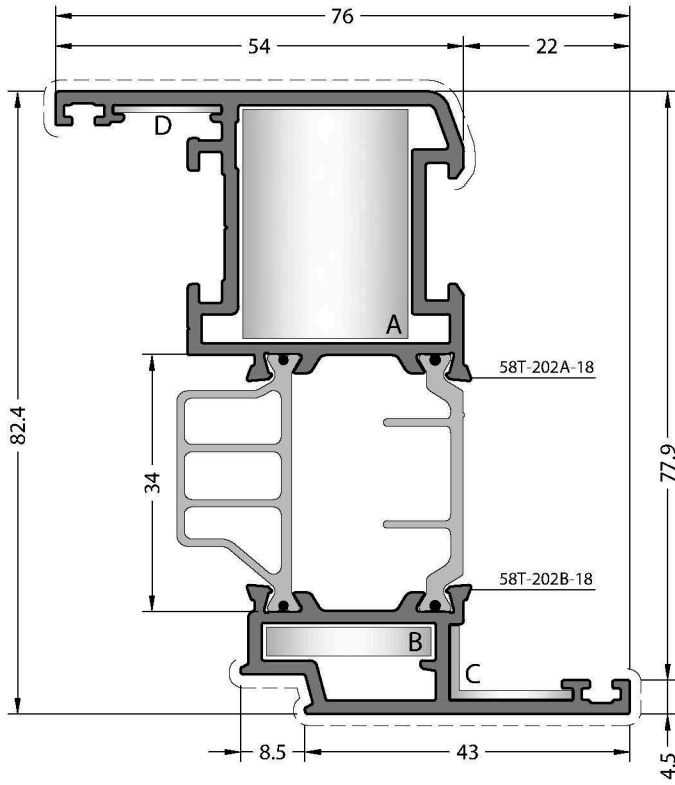
A CC-114-23.0



B CC-114-09.6



C EM58-21



CODE / KOD
74T-202-18

THEORETICAL WEIGHT kg/m
TEORİK AĞIRLIK kg/m

1.808

CUTTED
CORNER JOINT
KESİLMİŞ KÖŞE BAĞLANTI



A CC-103-30.8



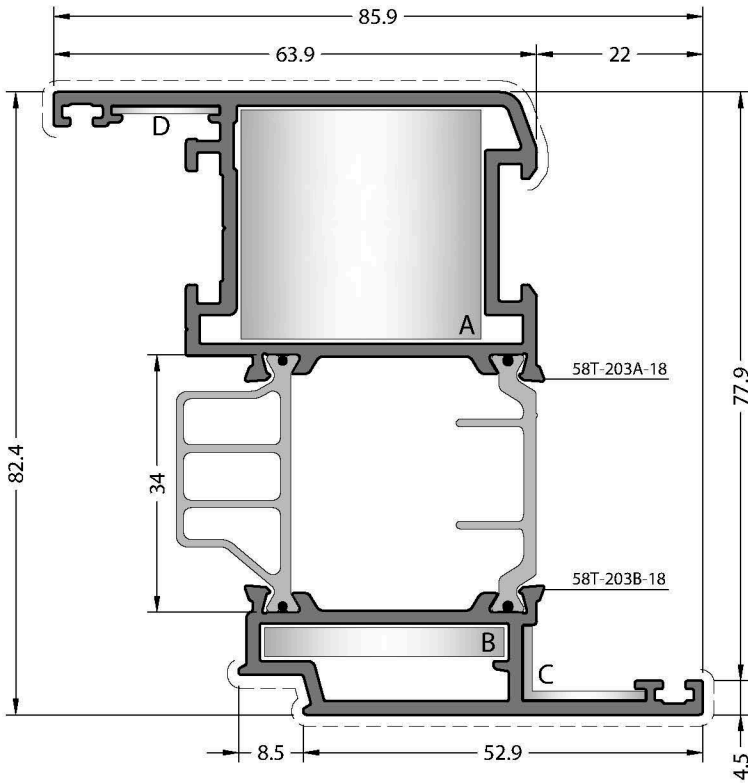
B CC-103-04.6



C EM58-22



D MK-20.1



CODE / KOD
74T-203-18

THEORETICAL WEIGHT kg/m
TEORİK AĞIRLIK kg/m

2.000

CUTTED
CORNER JOINT
KESİLMİŞ KÖŞE BAĞLANTI



A CC-124-30.8



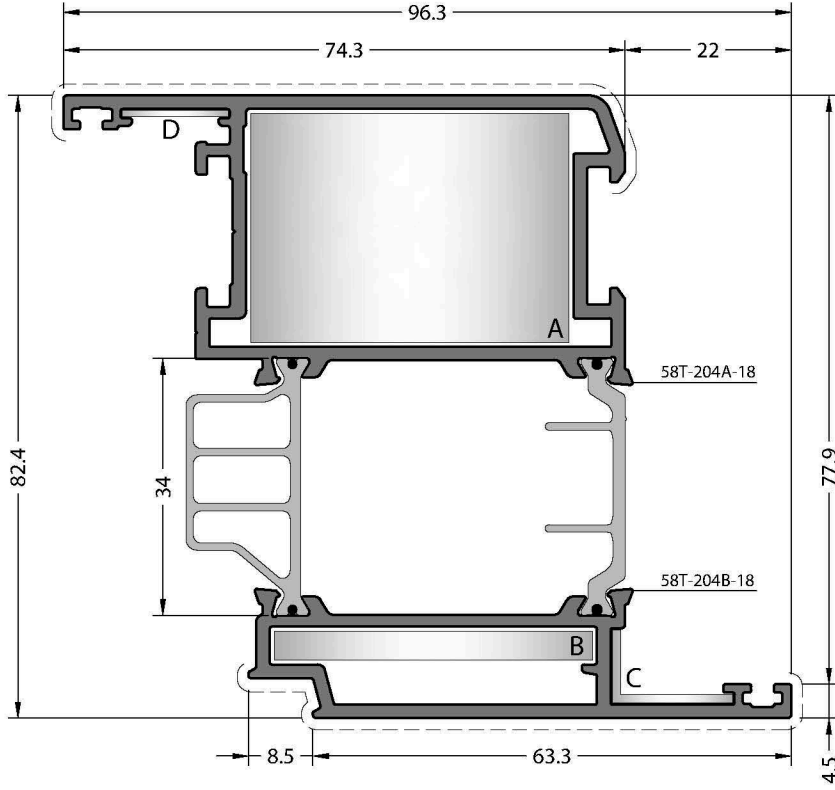
B CC-124-04.6



C EM58-22



D MK-20.1



CODE / KOD

74T-204-18

THEORETICAL WEIGHT kg/m

TEORİK AĞIRLIK kg/m

2.188

**CUTTED
CORNER JOINT**

KESİLMİŞ KÖŞE BAĞLANTI



A CC-105-30.8



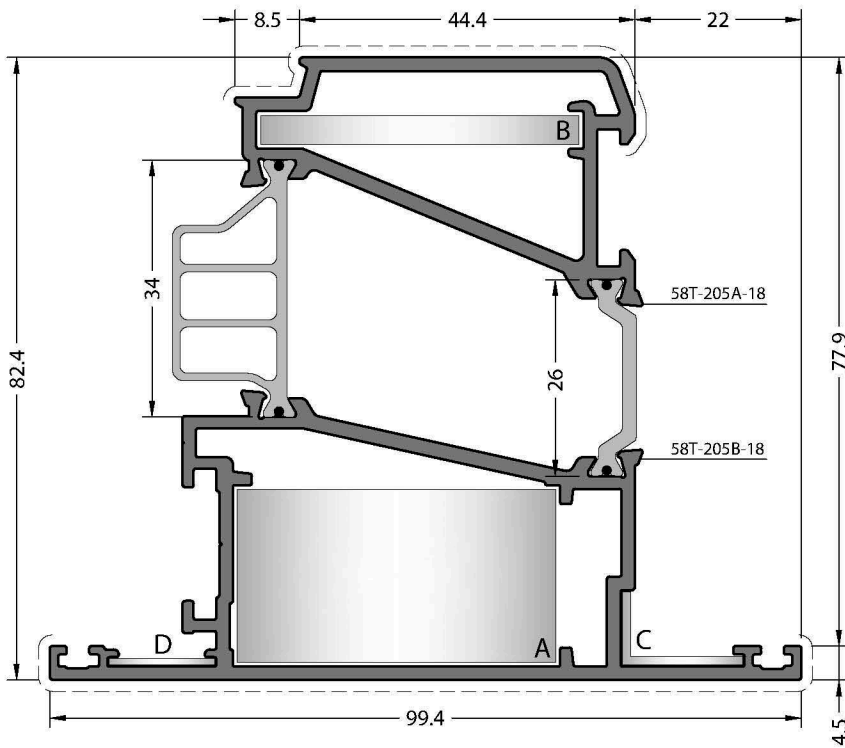
B CC-105-04.6



C EM58-22



D MK-20.1



CODE / KOD

74T-205-18

THEORETICAL WEIGHT kg/m

TEORİK AĞIRLIK kg/m

2.373

**CUTTED
CORNER JOINT**

KESİLMİŞ KÖŞE BAĞLANTI



A CC-105-23.6



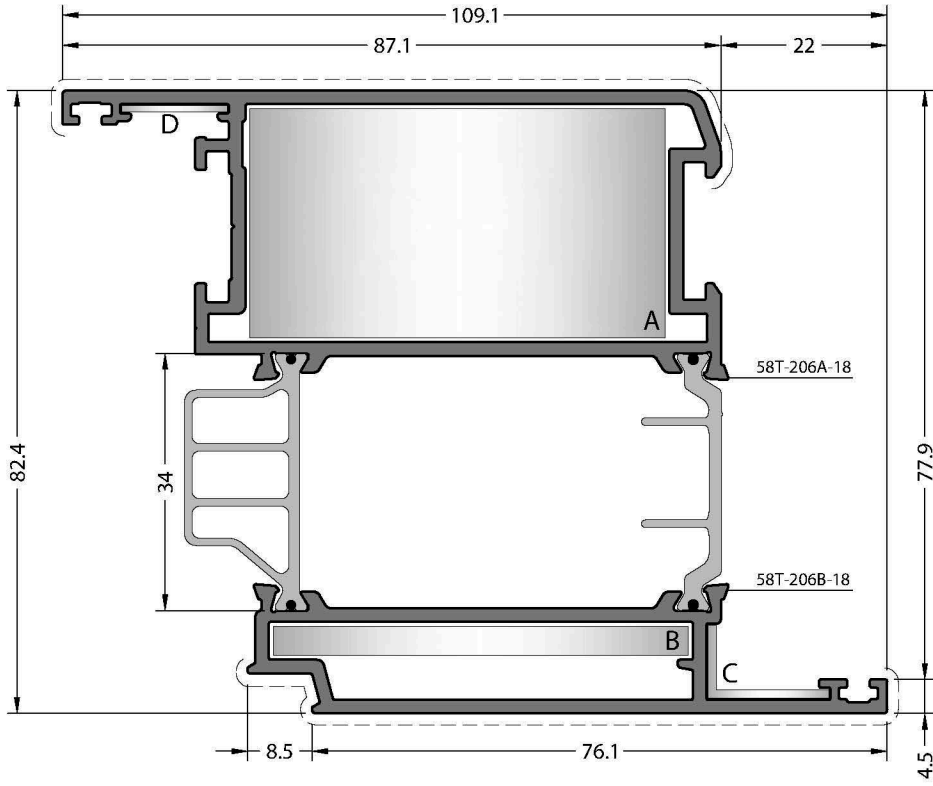
B CC-105-04.6



C EM58-22



D MK-20.1



CODE / KOD

74T-206-18

THEORETICAL WEIGHT kg/m

TEORİK AĞIRLIK kg/m

2.462

CUTTED
CORNER JOINT

KESİLMİŞ KÖŞE BAĞLANTI



A CC-113-31.0



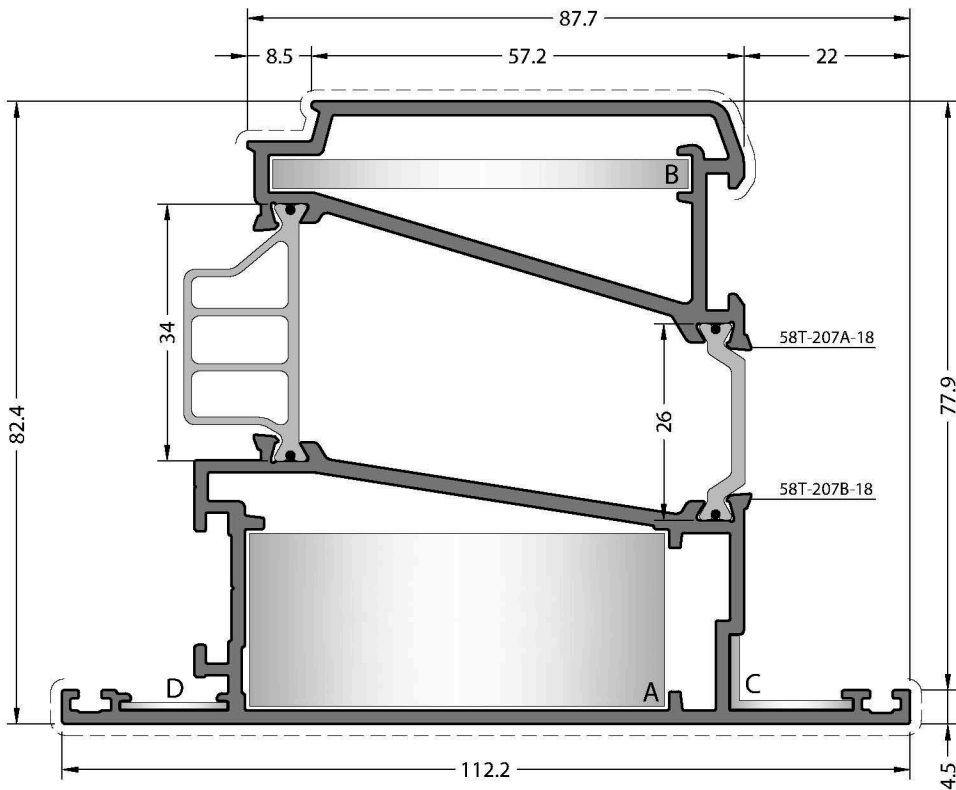
B CC-113-04.5



C EM58-22



D MK-20.1



CODE / KOD

74T-207-18

THEORETICAL WEIGHT kg/m

TEORİK AĞIRLIK kg/m

2.632

CUTTED
CORNER JOINT

KESİLMİŞ KÖŞE BAĞLANTI



A CC-113-23.5



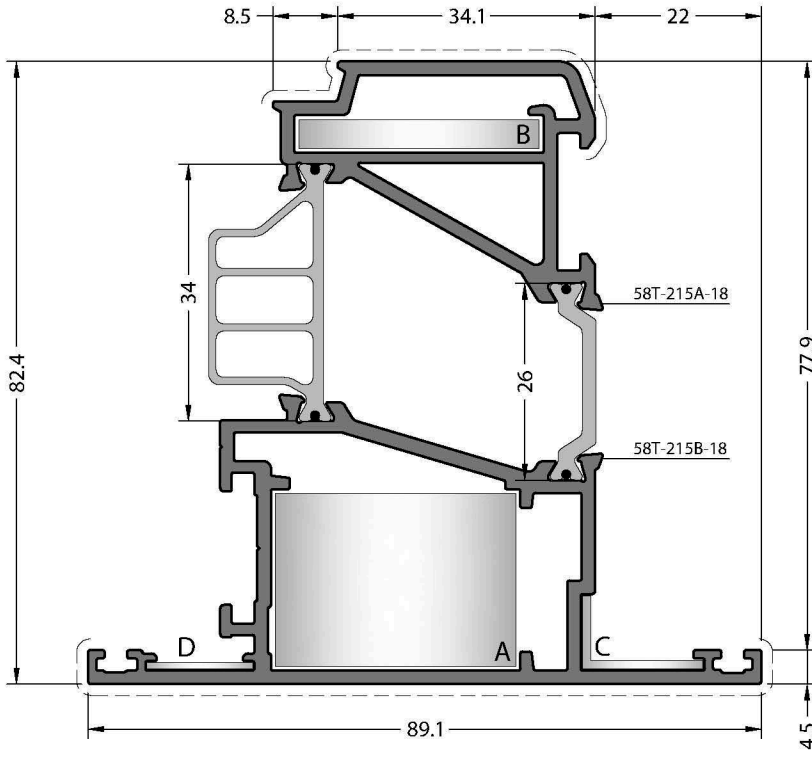
B CC-113-04.5



C EM58-22



D MK-20.1



CODE / KOD

74T-215-18

THEORETICAL WEIGHT kg/m

TEORİK AĞIRLIK kg/m

2.242

**CUTTED
CORNER JOINT**

KESİLMİŞ KÖŞE BAĞLANTI



A CC-124-23.5



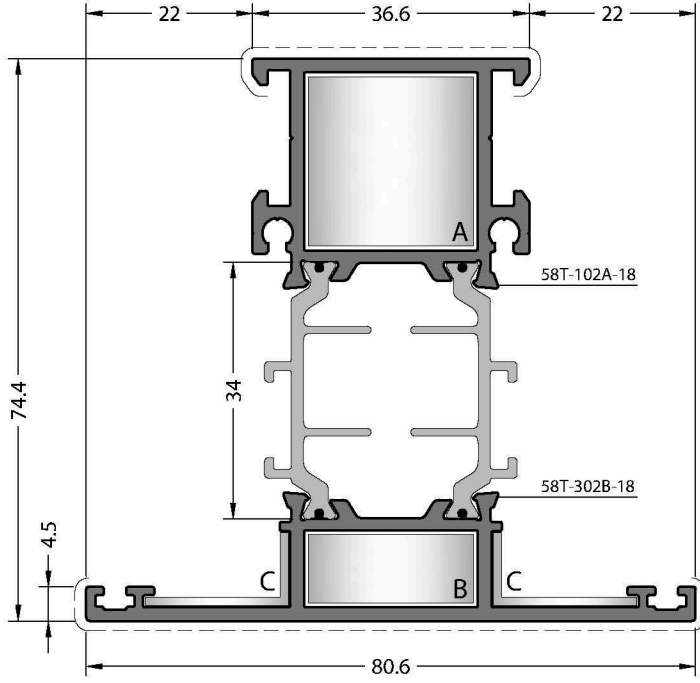
B CC-124-04.5



C EM58-22



D MK-20.1



CODE / KOD
74T-302-18

THEORETICAL WEIGHT kg/m
TEORİK AĞIRLIK kg/m

1.704

**CUTTED
CORNER JOINT**
KESİLMİŞ KÖŞE BAĞLANTI



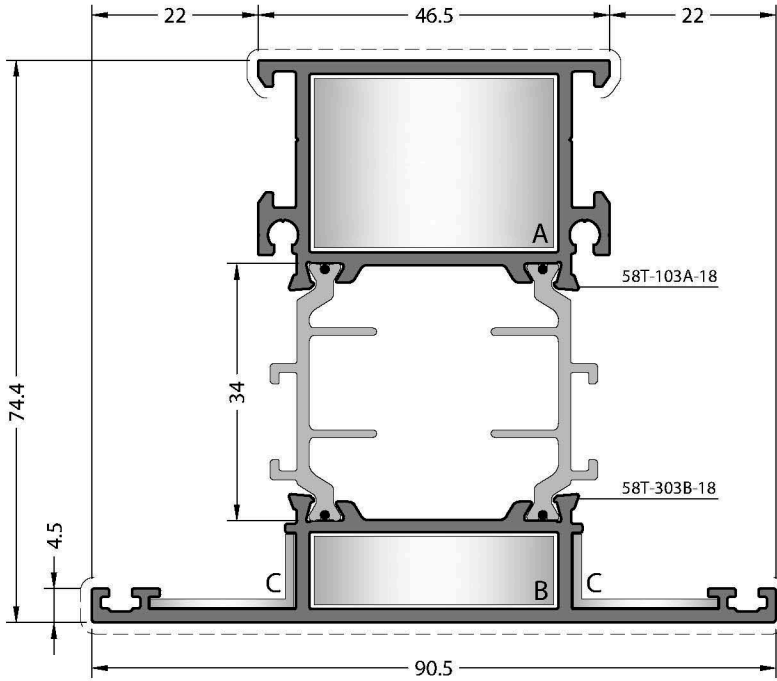
A CC-103-23.0



B CC-103-09.6



C EM58-21



CODE / KOD
74T-303-18

THEORETICAL WEIGHT kg/m
TEORİK AĞIRLIK kg/m

1.891

**CUTTED
CORNER JOINT**
KESİLMİŞ KÖŞE BAĞLANTI



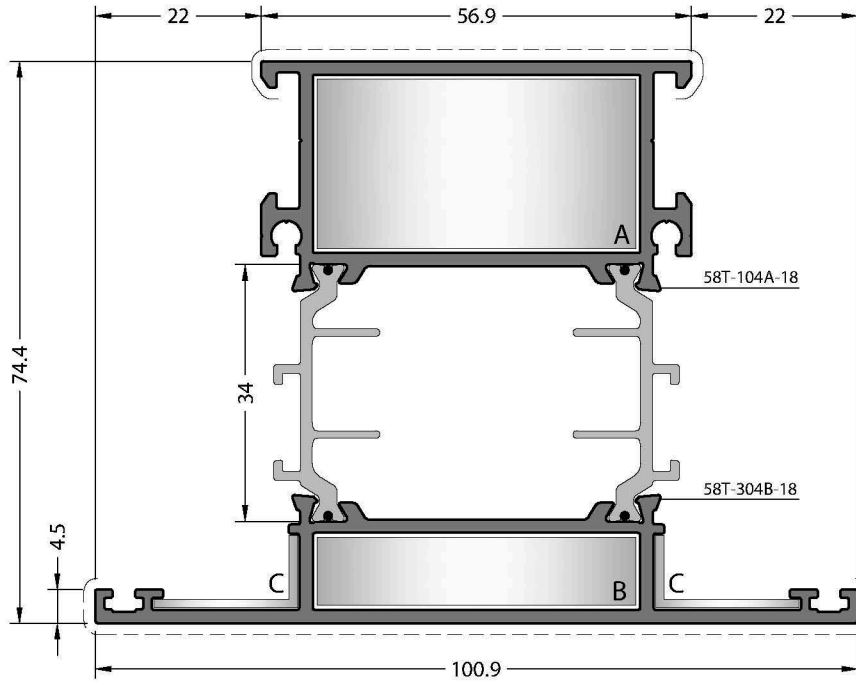
A CC-124-23.0



B CC-124-09.6



C EM58-21



CODE / KOD

74T-304-18

THEORETICAL WEIGHT kg/m

TEORİK AĞIRLIK kg/m

2.092

CUTTED
CORNER JOINT

KESİLMİŞ KÖŞE BAĞLANTI



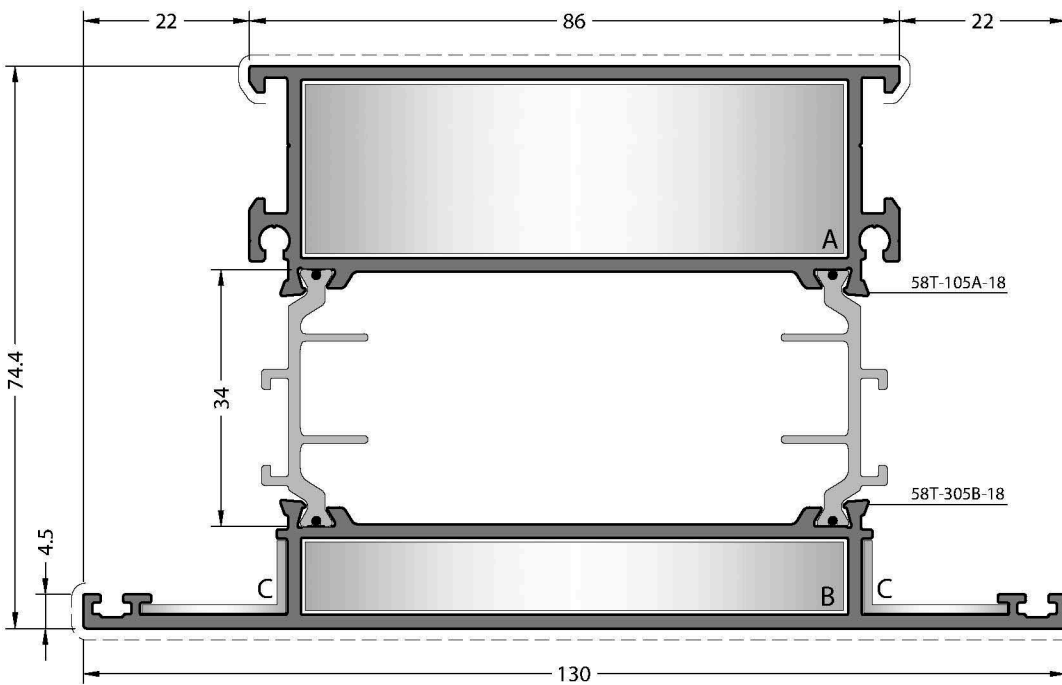
A CC-105-23.0



B CC-105-09.6



C EM58-21



CODE / KOD

74T-305-18

THEORETICAL WEIGHT kg/m

TEORİK AĞIRLIK kg/m

2.674

CUTTED
CORNER JOINT

KESİLMİŞ KÖŞE BAĞLANTI



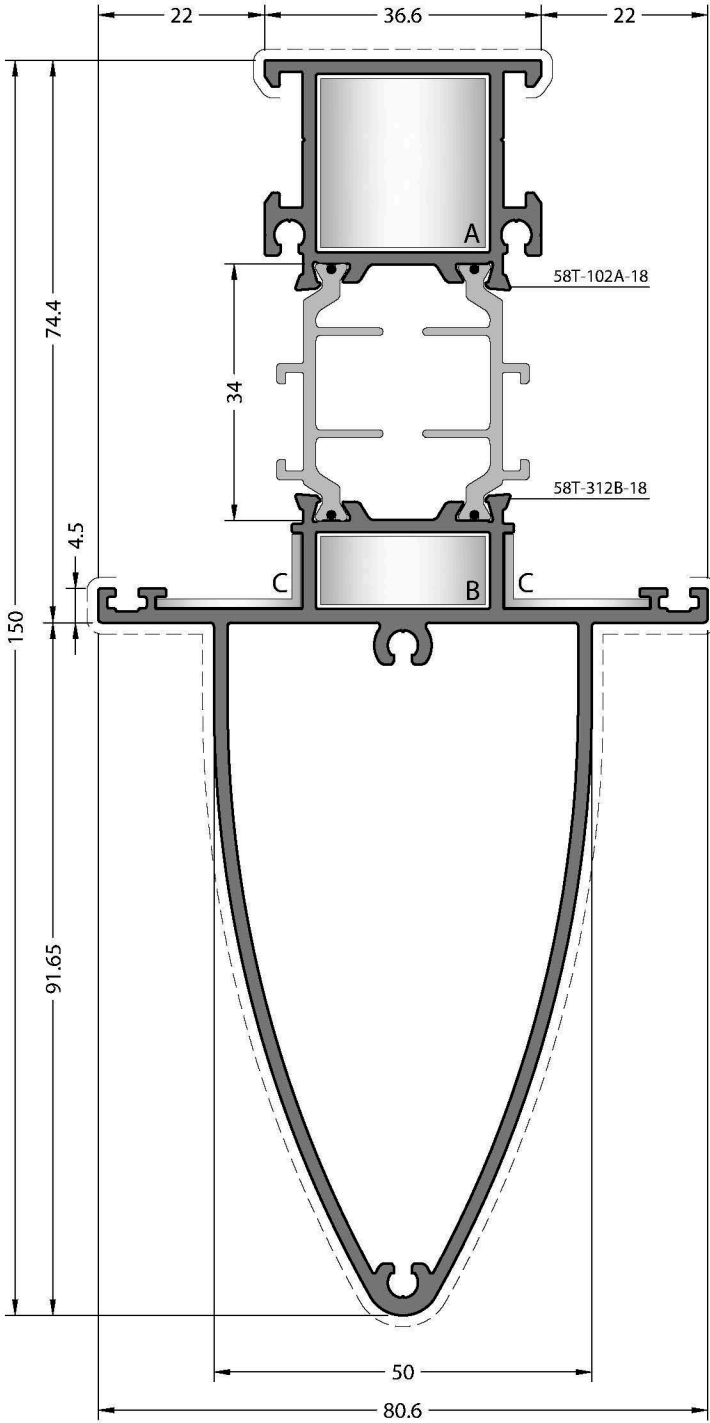
A CC-114-23.0



B CC-114-09.6



C EM58-21



CODE / KOD
74T-312-18

THEORETICAL WEIGHT kg/m
TEORİK AĞIRLIK kg/m

2.750

**CUTTED
CORNER JOINT**
KESİLMİŞ KÖŞE BAĞLANTI



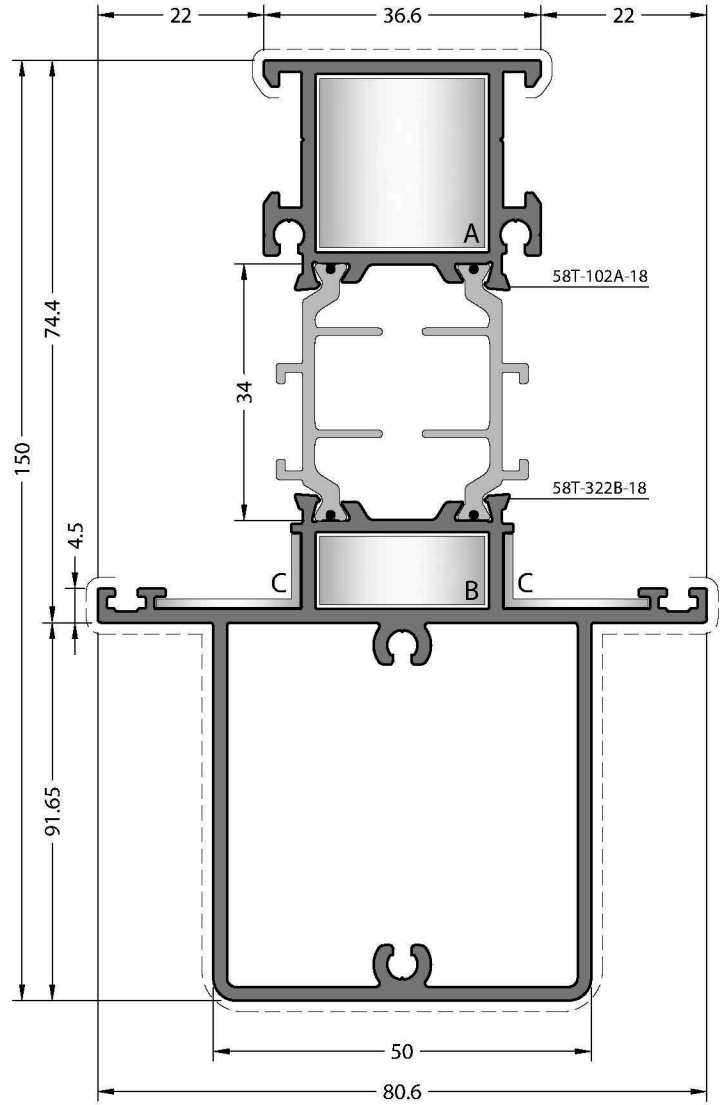
A CC-103-23.0



B CC-103-09.6



C EM58-21



CODE / KOD
74T-322-18

THEORETICAL WEIGHT kg/m
TEORİK AĞIRLIK kg/m

2.538

**CUTTED
CORNER JOINT**
KESİLMİŞ KÖŞE BAĞLANTI



A CC-103-23.0

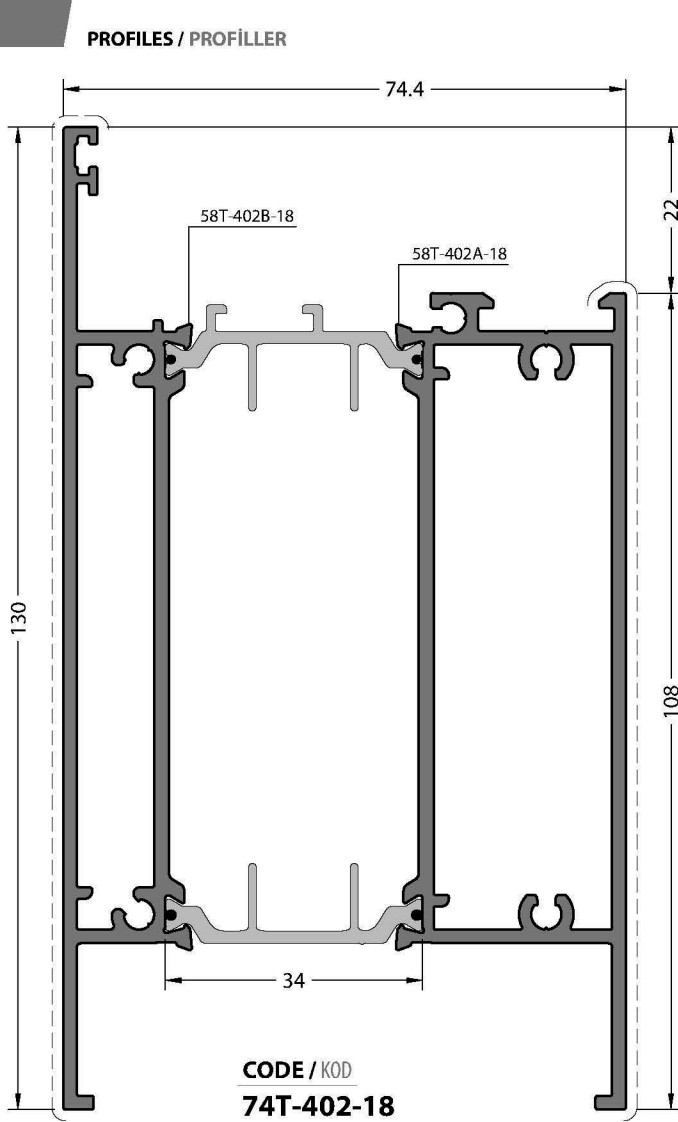


B CC-103-09.6



C EM58-21

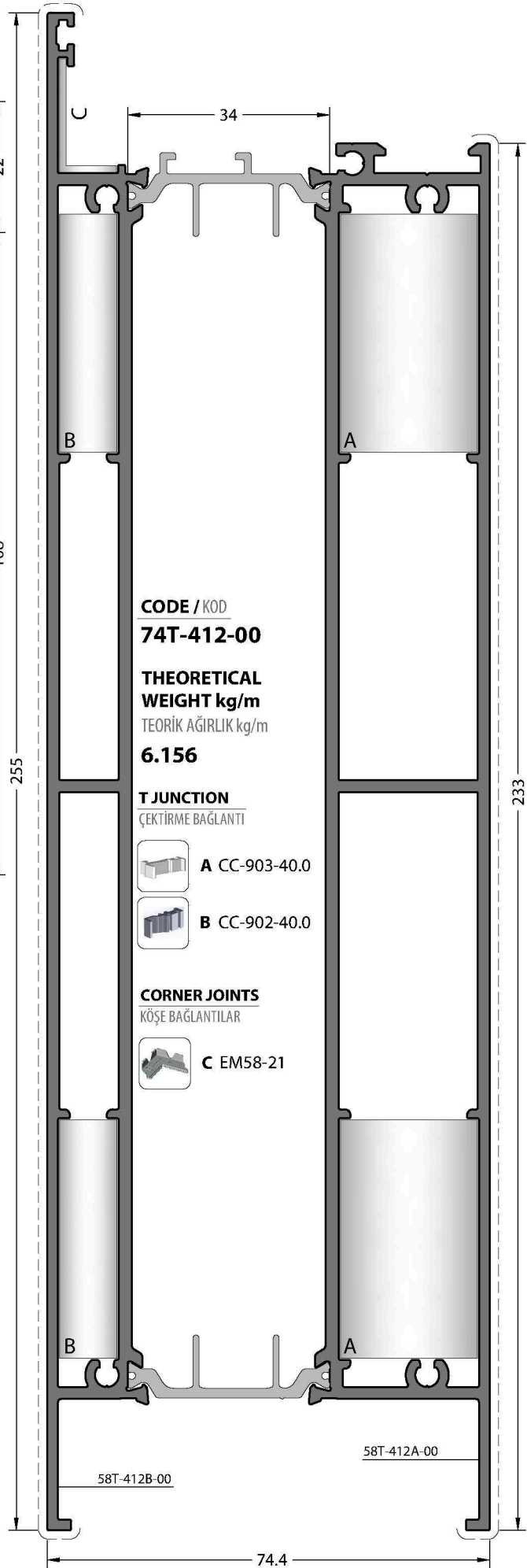
PROFILES / PROFİLLER



CODE / KOD
74T-402-18

THEORETICAL WEIGHT kg/m
TEORİK AĞIRLIK kg/m


2.990



CODE / KOD
74T-412-00

THEORETICAL WEIGHT kg/m
TEORİK AĞIRLIK kg/m
6.156

T JUNCTION
ÇEKTİRME BAĞLANTI

 **A** CC-903-40.0

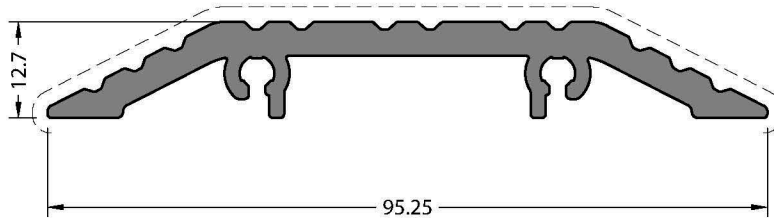
 **B** CC-902-40.0

CORNER JOINTS
KÖŞE BAĞLANTILAR

 **C** EM58-21

58T-412B-00

58T-412A-00



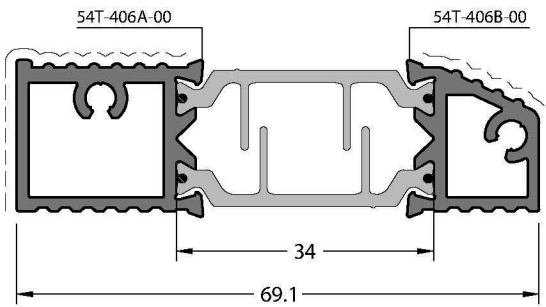
CODE / KOD

20-162-00

THEORETICAL WEIGHT kg/m

TEORİK AĞIRLIK kg/m

1.269



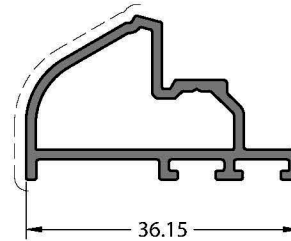
CODE / KOD

74T-406-00

THEORETICAL WEIGHT kg/m

TEORİK AĞIRLIK kg/m

1.062



CODE / KOD

58T-405-00

THEORETICAL WEIGHT kg/m

TEORİK AĞIRLIK kg/m

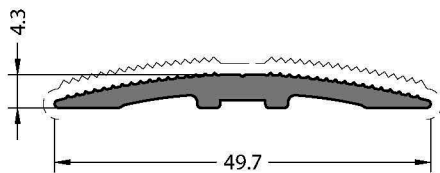
0.374

DROPPER CAP

DAMLALIK KAPAĞI



EM58T-405



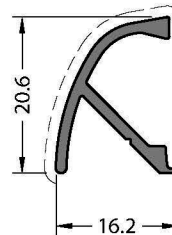
CODE / KOD

20-101-00

THEORETICAL WEIGHT kg/m

TEORİK AĞIRLIK kg/m

0.354



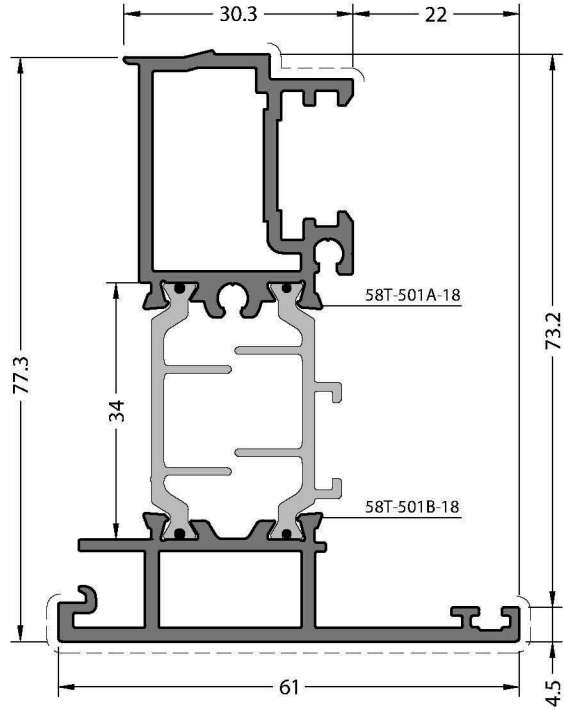
CODE / KOD

07-211-00

THEORETICAL WEIGHT kg/m

TEORİK AĞIRLIK kg/m

0.183



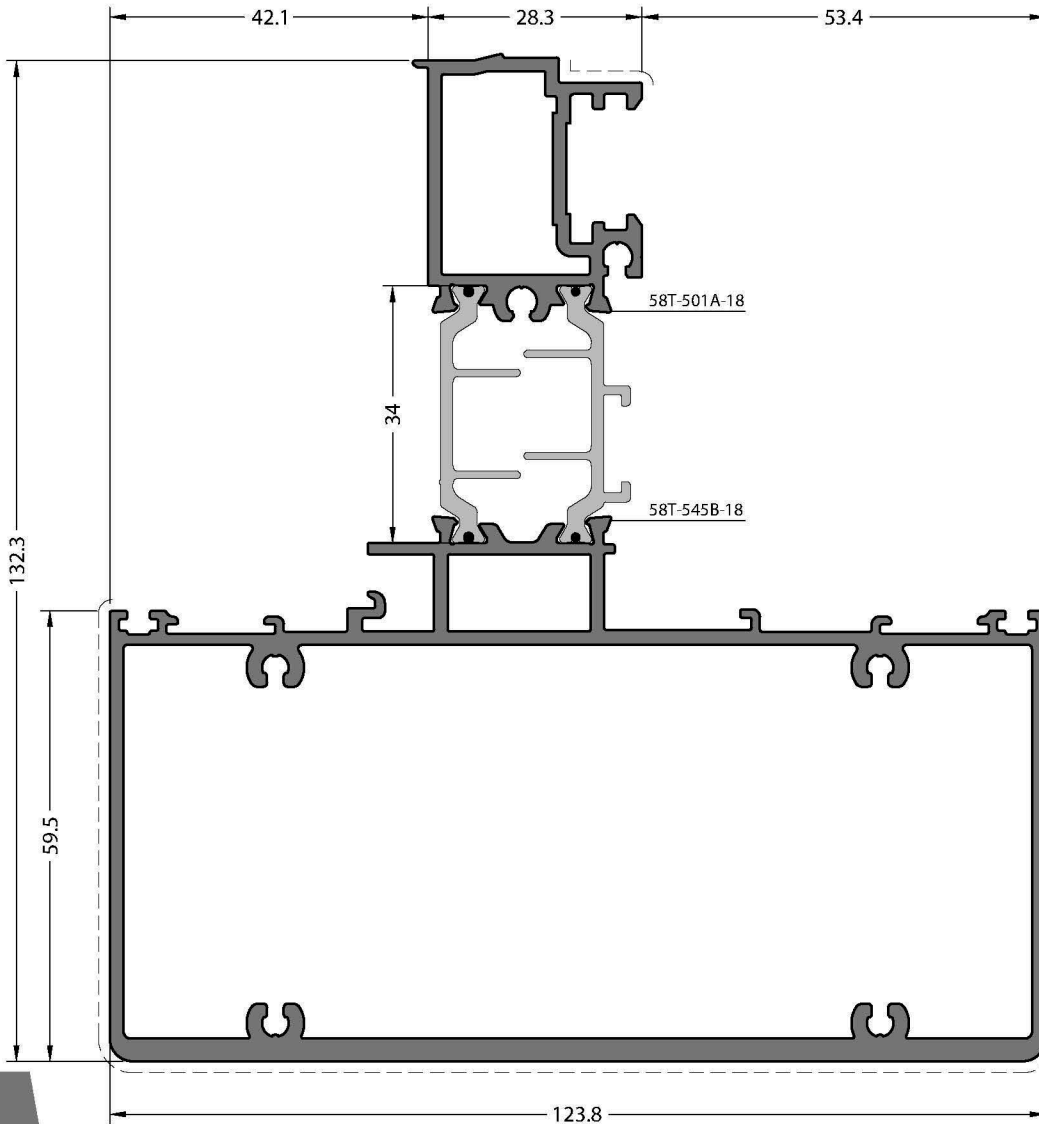
CODE / KOD
74T-501-18

THEORETICAL WEIGHT kg/m
TEORİK AĞIRLIK kg/m
1.615

ADAPTER CAP
ADAPTÖR KAPAĞI



A EM74T-501



CODE / KOD
74T-545-18

THEORETICAL WEIGHT kg/m
TEORİK AĞIRLIK kg/m
3.724

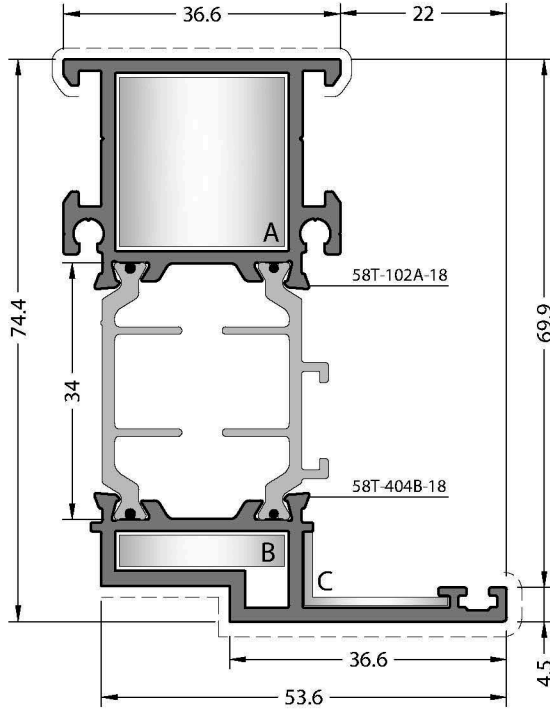
ADAPTER CAP
ADAPTÖR KAPAĞI



EM58T-501



EM58T-545B



CODE / KOD

74T-404-18

THEORETICAL WEIGHT kg/m

TEORİK AĞIRLIK kg/m

1.543

CUTTED
CORNER JOINT

KESİLMİŞ KÖŞE BAĞLANTI



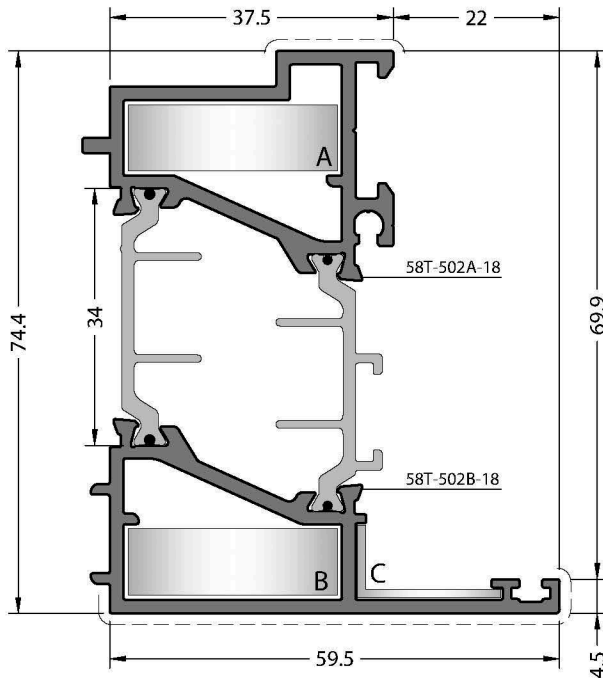
A CC-103-23.0



B CC-103-04.6



C EM58-21



CODE / KOD

74T-502-18

THEORETICAL WEIGHT kg/m

TEORİK AĞIRLIK kg/m

1.695

CUTTED
CORNER JOINT

KESİLMİŞ KÖŞE BAĞLANTI



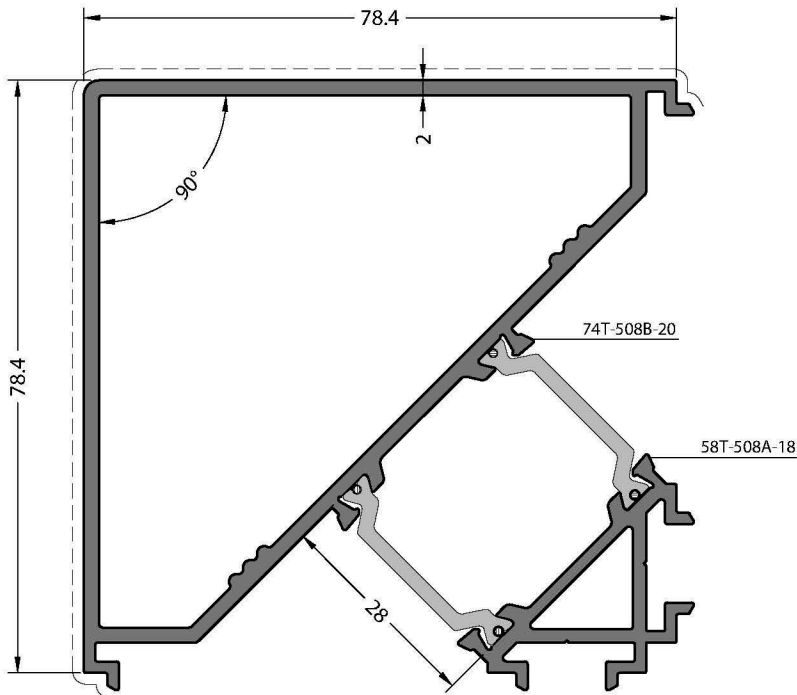
A CC-123-09.5



B CC-123-09.5

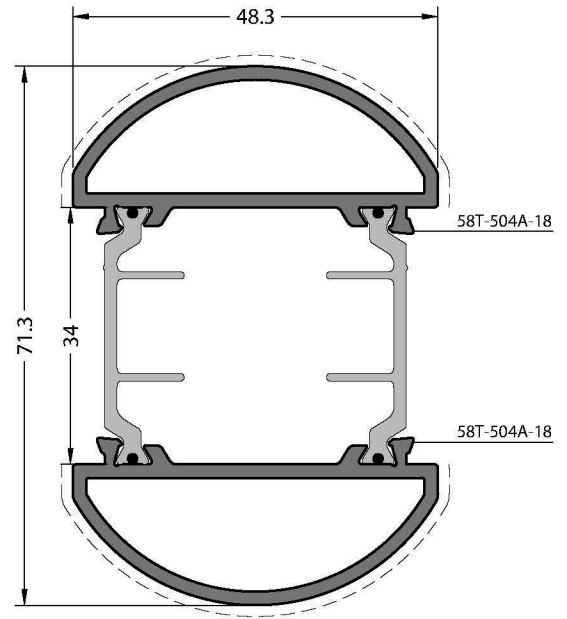


C EM58-21



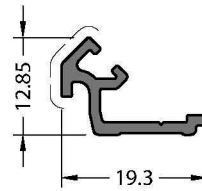
CODE / KOD
74T-508-20

THEORETICAL WEIGHT kg/m
TEORİK AĞIRLIK kg/m
2.243



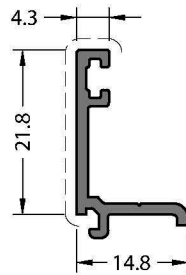
CODE / KOD
74T-504-18

THEORETICAL WEIGHT kg/m
TEORİK AĞIRLIK kg/m
1.440



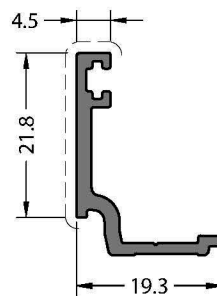
CODE / KOD
07-112-00

THEORETICAL WEIGHT kg/m
TEORİK AĞIRLIK kg/m
0.148



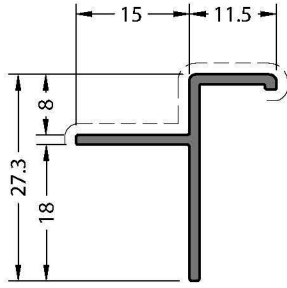
CODE / KOD
58T-511-00

THEORETICAL WEIGHT kg/m
TEORİK AĞIRLIK kg/m
0.183



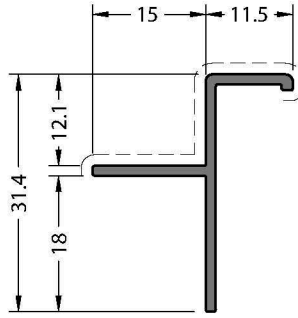
CODE / KOD
07-111-00

THEORETICAL WEIGHT kg/m
TEORİK AĞIRLIK kg/m
0.233



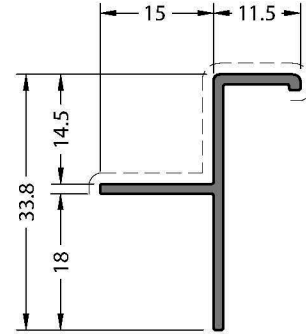
CODE / KOD
07-506-013

THEORETICAL
WEIGHT kg/m
TEORİK AĞIRLIK kg/m
0.186



CODE / KOD
07-510-013

THEORETICAL
WEIGHT kg/m
TEORİK AĞIRLIK kg/m
0.201



CODE / KOD
07-512-013

THEORETICAL
WEIGHT kg/m
TEORİK AĞIRLIK kg/m
0.210

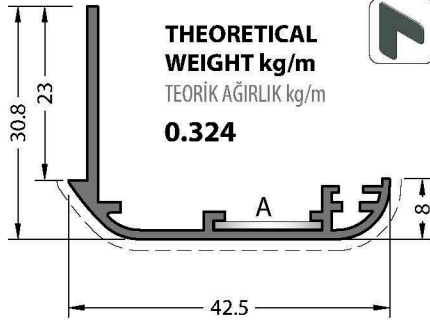
CODE / KOD
07-102-00

THEORETICAL
WEIGHT kg/m
TEORİK AĞIRLIK kg/m
0.324

CORNER JOINTS
KÖŞE BAĞLANTILAR



A MK-20.1



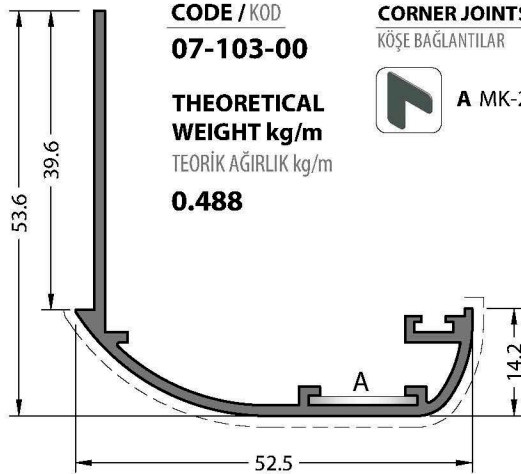
CODE / KOD
07-103-00

THEORETICAL
WEIGHT kg/m
TEORİK AĞIRLIK kg/m
0.488

CORNER JOINTS
KÖŞE BAĞLANTILAR



A MK-20.1



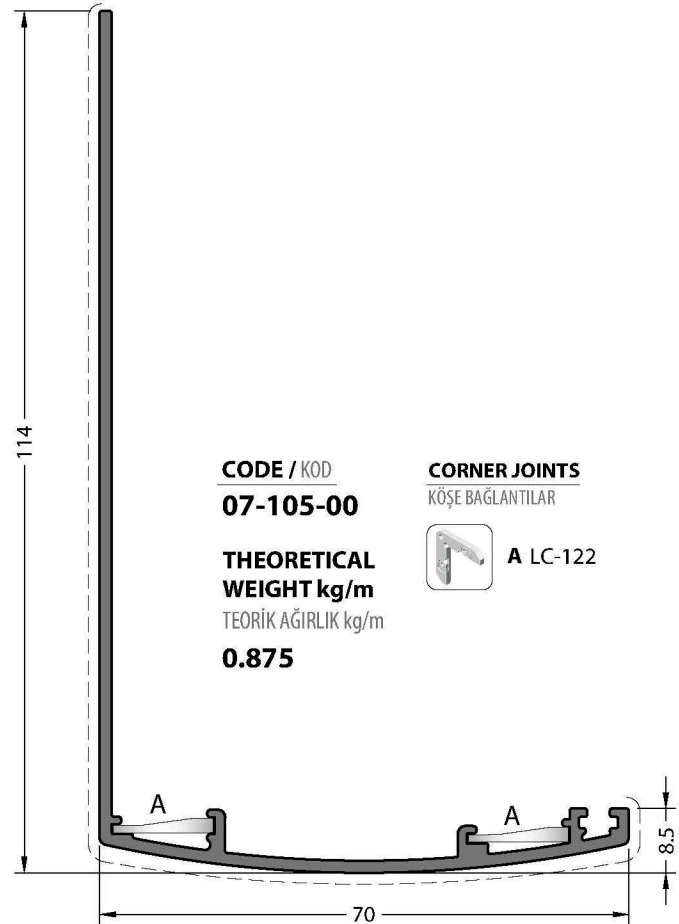
CODE / KOD
07-105-00

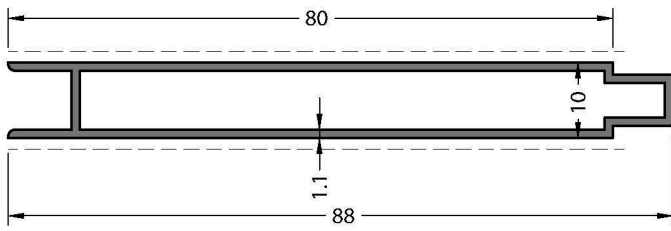
THEORETICAL
WEIGHT kg/m
TEORİK AĞIRLIK kg/m
0.875

CORNER JOINTS
KÖŞE BAĞLANTILAR



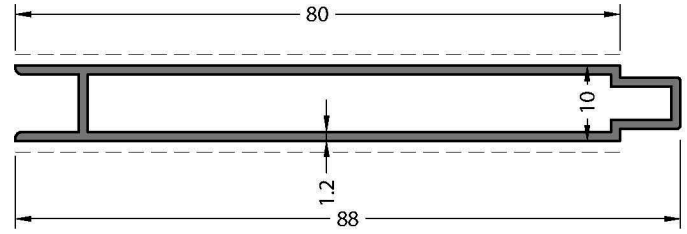
A LC-122





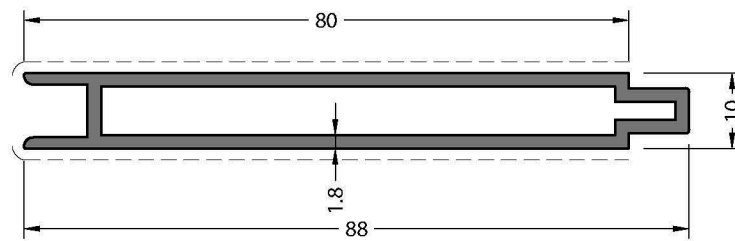
CODE / KOD
07-131-011

THEORETICAL WEIGHT kg/m
TEORİK AĞIRLIK kg/m
0.568



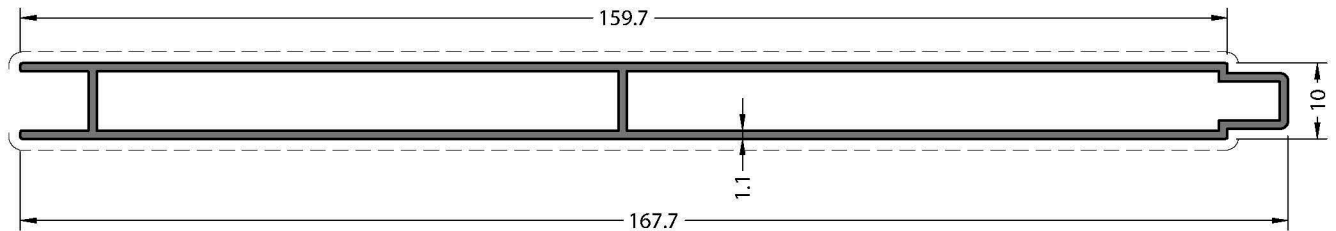
CODE / KOD
07-131-012

THEORETICAL WEIGHT kg/m
TEORİK AĞIRLIK kg/m
0.618



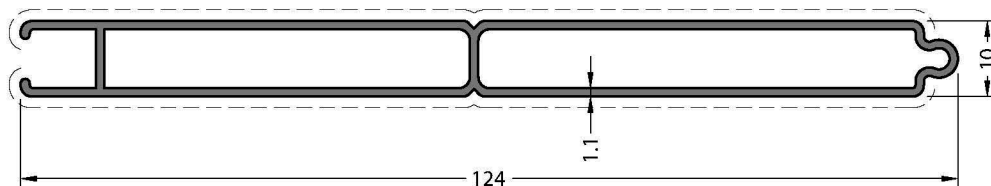
CODE / KOD
07-131-018

THEORETICAL WEIGHT kg/m
TEORİK AĞIRLIK kg/m
0.902



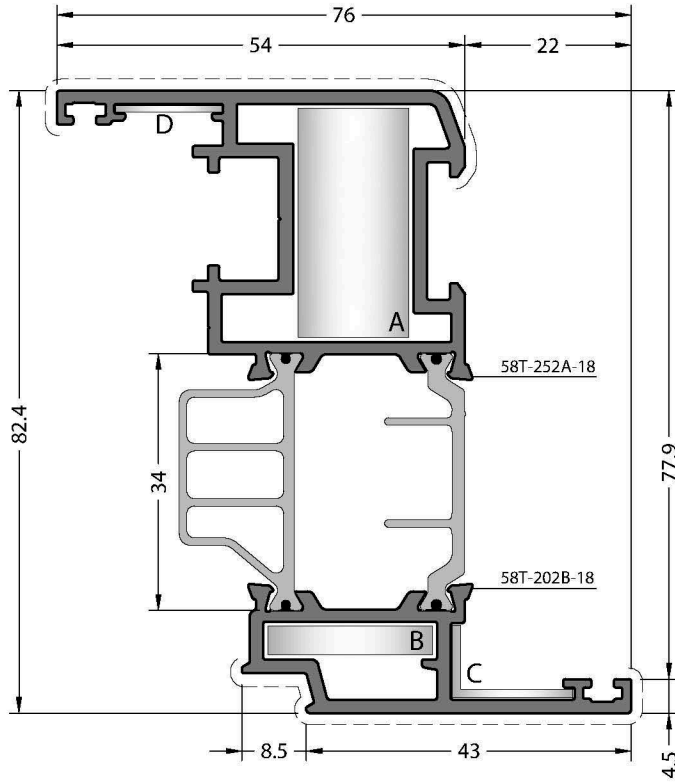
CODE / KOD
07-133-011

THEORETICAL WEIGHT kg/m
TEORİK AĞIRLIK kg/m
1.064



CODE / KOD
07-132-011

THEORETICAL WEIGHT kg/m
TEORİK AĞIRLIK kg/m
0.802



CODE / KOD

74T-252-18

THEORETICAL WEIGHT kg/m

TEORİK AĞIRLIK kg/m

1.864

CUTTED
CORNER JOINT

KESİLMİŞ KÖŞE BAĞLANTI



A CC-110-31.0



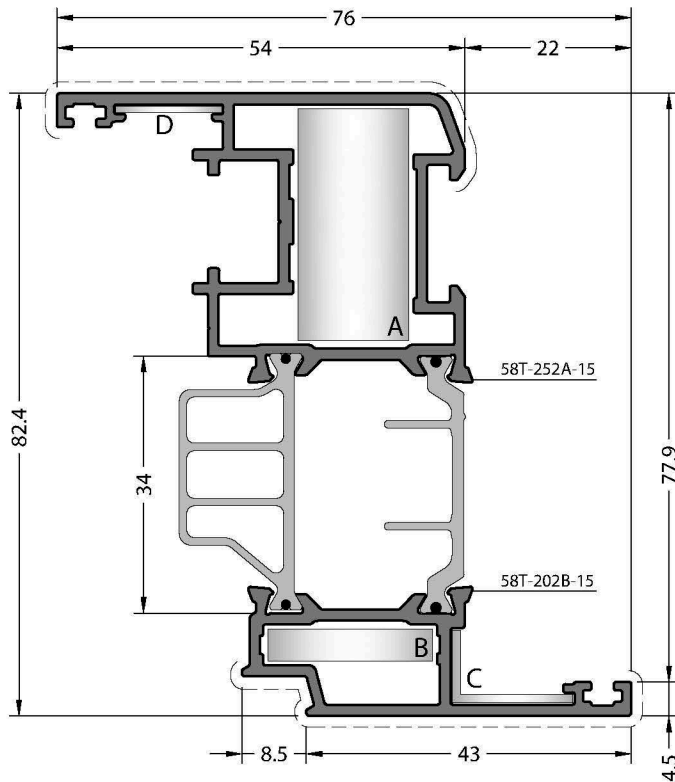
B CC-103-04.6



C EM58-22



D MK-20.1



CODE / KOD

74T-252-15

THEORETICAL WEIGHT kg/m

TEORİK AĞIRLIK kg/m

1.666

CUTTED
CORNER JOINT

KESİLMİŞ KÖŞE BAĞLANTI



A CC-110-31.3



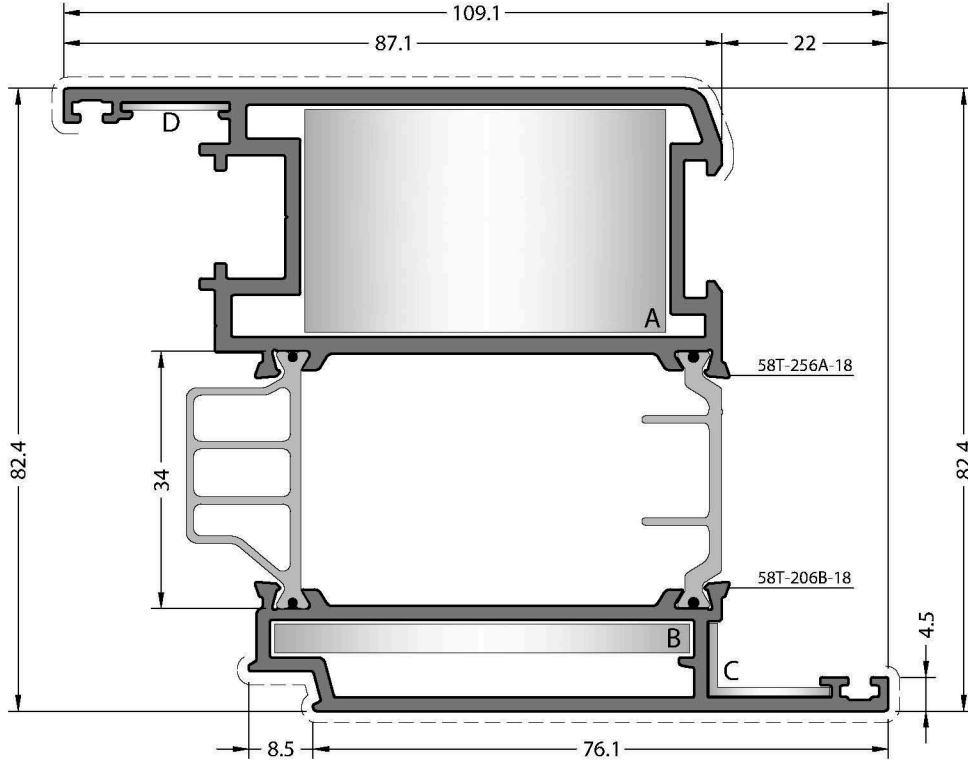
B CC-103-04.9



C EM58-22



D MK-20.1



CODE / KOD

74T-256-18

THEORETICAL WEIGHT kg/m

TEORİK AĞIRLIK kg/m

2.699

**CUTTED
CORNER JOINT**

KESİLMİŞ KÖŞE BAĞLANTI



A CC-117-30.2



B CC-113-04.5



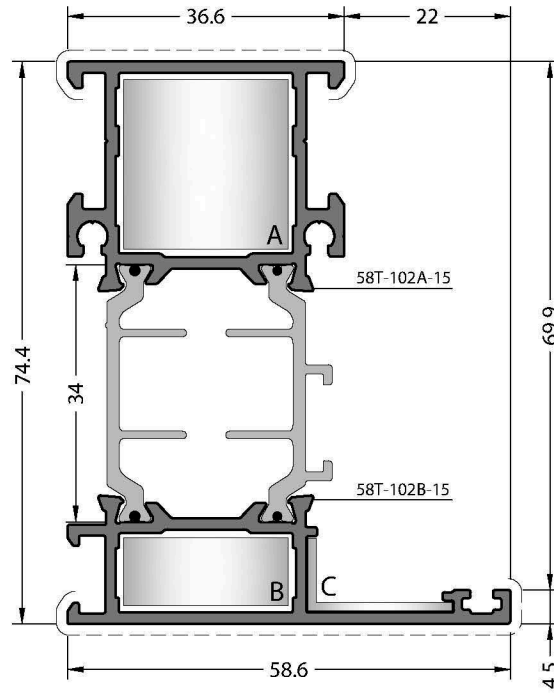
C EM58-22



D MK-20.1

PROFILES / PROFILLER

1.5 mm



CODE / KOD

74T-102-15

THEORETICAL WEIGHT kg/m

TEORİK AĞIRLIK kg/m

1.456

**CUTTED
CORNER JOINT**

KESİLMİŞ KÖŞE BAĞLANTI



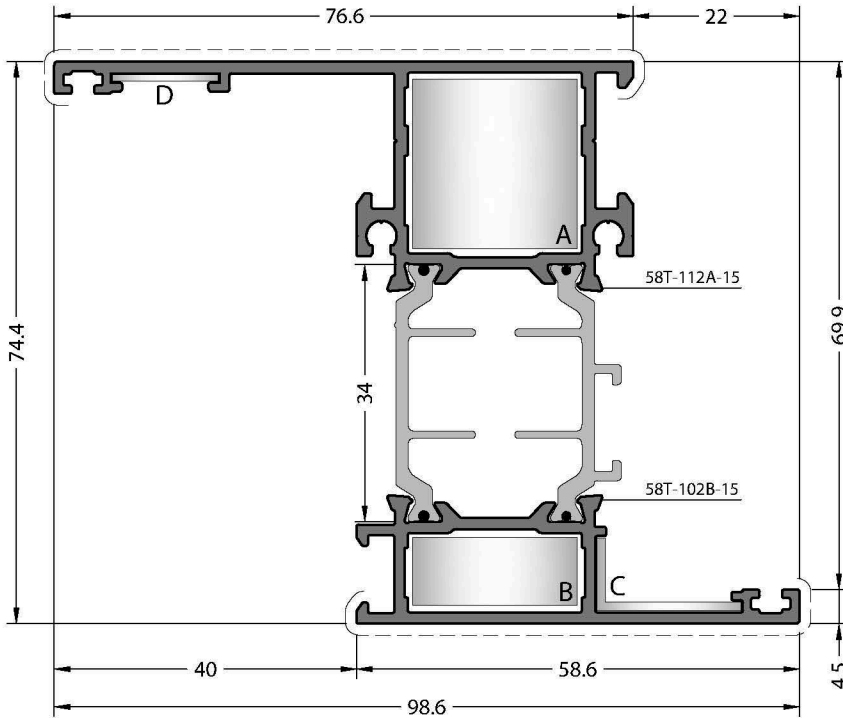
A CC-103-23.4



B CC-103-10.0



C EM58-21



CODE / KOD

74T-112-15

THEORETICAL WEIGHT kg/m

TEORİK AĞIRLIK kg/m

1.661

**CUTTED
CORNER JOINT**

KESİLMİŞ KÖŞE BAĞLANTI



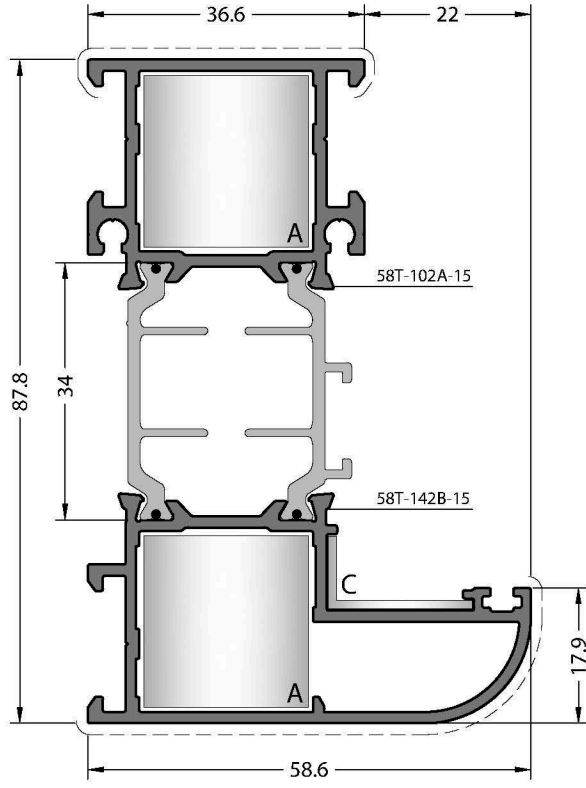
A CC-103-23.4



B CC-103-10.0



C EM58-21



Just use for doors. / Sadece kapı için kullanılır.

CODE / KOD

74T-142-15

THEORETICAL
WEIGHT kg/m

TEORİK AĞIRLIK kg/m

1.677

CORNER JOINTS

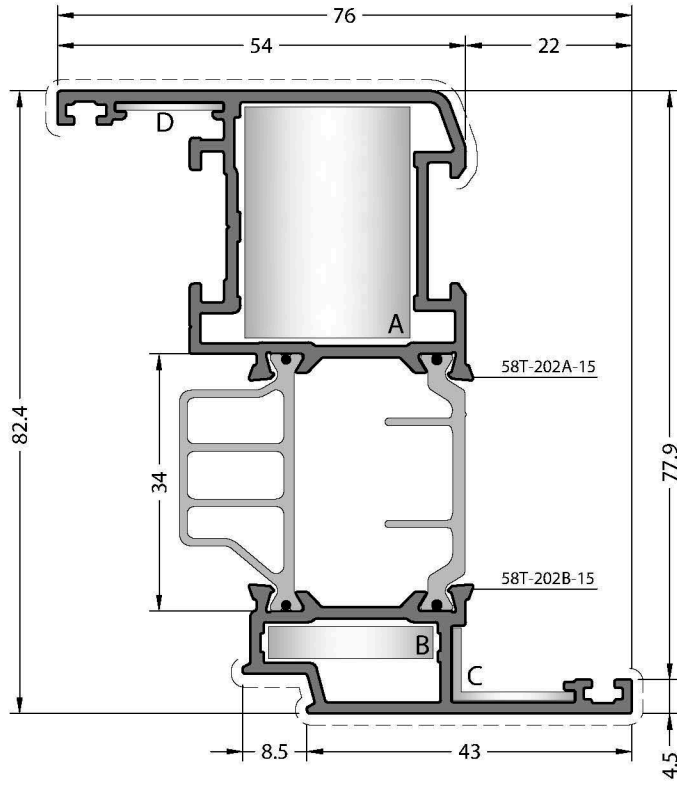
KÖŞE BAĞLANTILAR



A CC-103-23.4



C EM58-21



CODE / KOD

74T-202-15

THEORETICAL WEIGHT kg/m

TEORİK AĞIRLIK kg/m

1.628

**CUTTED
CORNER JOINT**

KESİLMİŞ KÖŞE BAĞLANTI



A CC-103-31.3



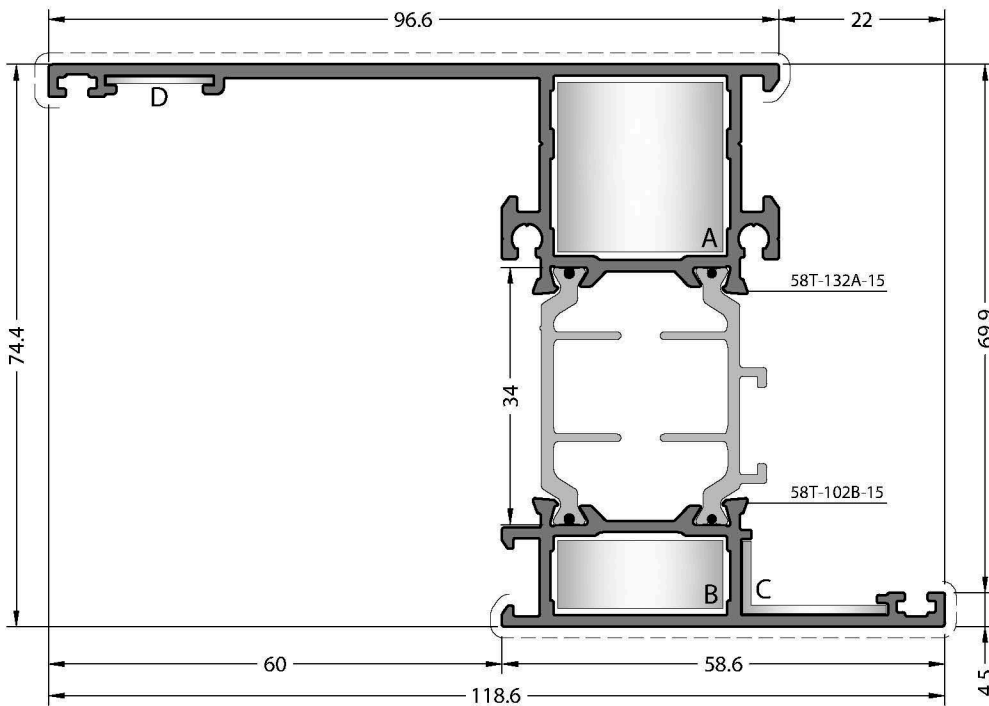
B CC-103-04.9



C EM58-22



D MK-20.1



CODE / KOD

58T-132-15

**THEORETICAL
WEIGHT kg/m**

TEORİK AĞIRLIK kg/m

XXXXXXX

CORNER JOINTS

KÖŞE BAĞLANTILAR



A CC-103-23.4



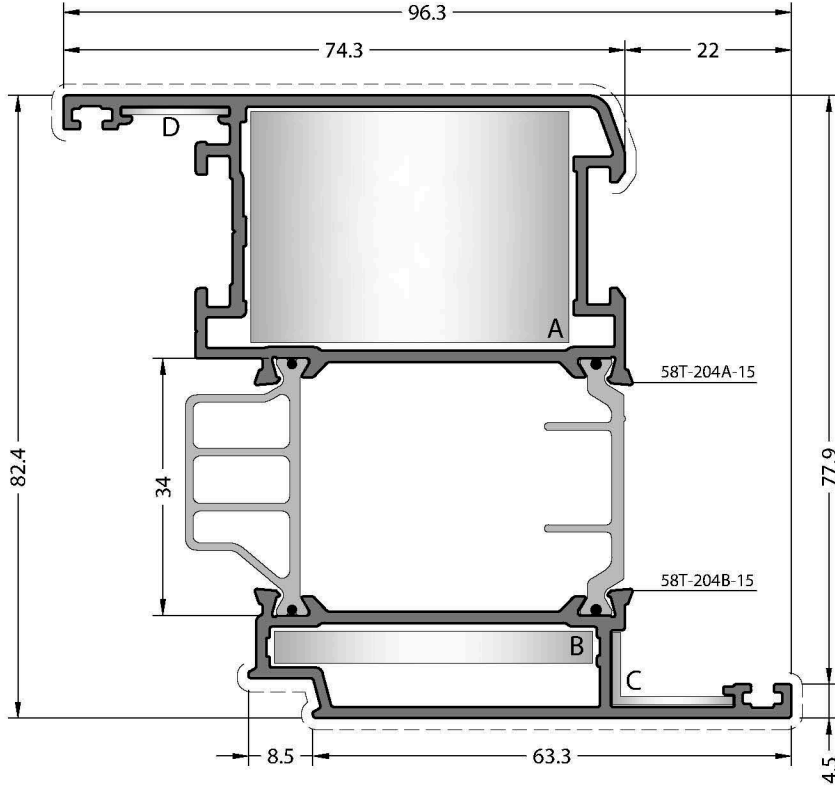
B CC-103-10.0



C EM58-21



D MK-20.1



CODE / KOD

74T-204-15

THEORETICAL WEIGHT kg/m

TEORİK AĞIRLIK kg/m

1.957

CUTTED
CORNER JOINT

KESİLMİŞ KÖŞE BAĞLANTI



A CC-105-31.3



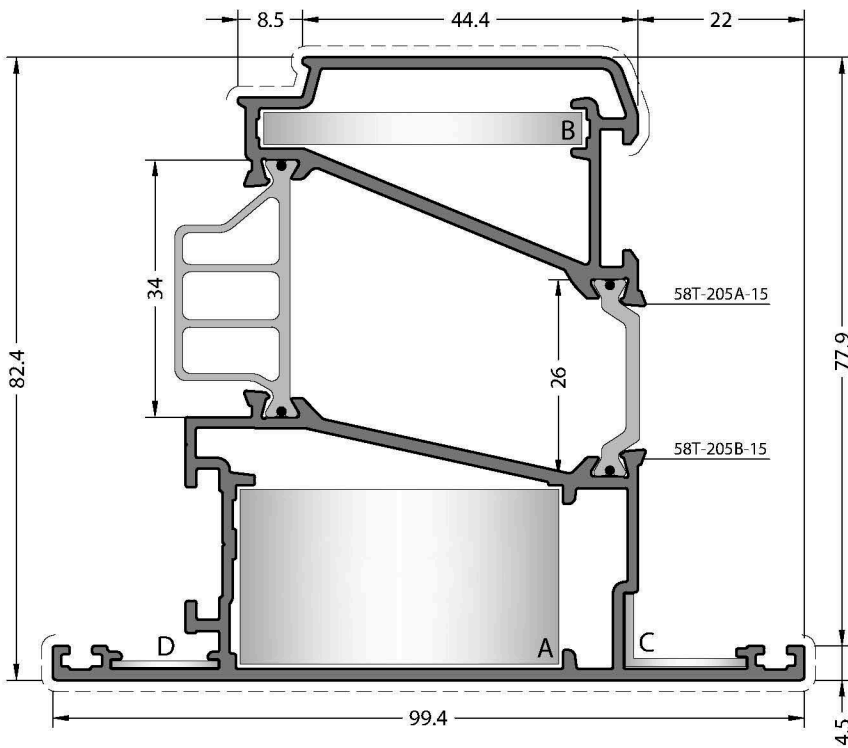
B CC-105-04.9



C EM58-22



D MK-20.1



CODE / KOD

74T-205-15

THEORETICAL WEIGHT kg/m

TEORİK AĞIRLIK kg/m

2.101

CUTTED
CORNER JOINT

KESİLMİŞ KÖŞE BAĞLANTI



A CC-105-23.8



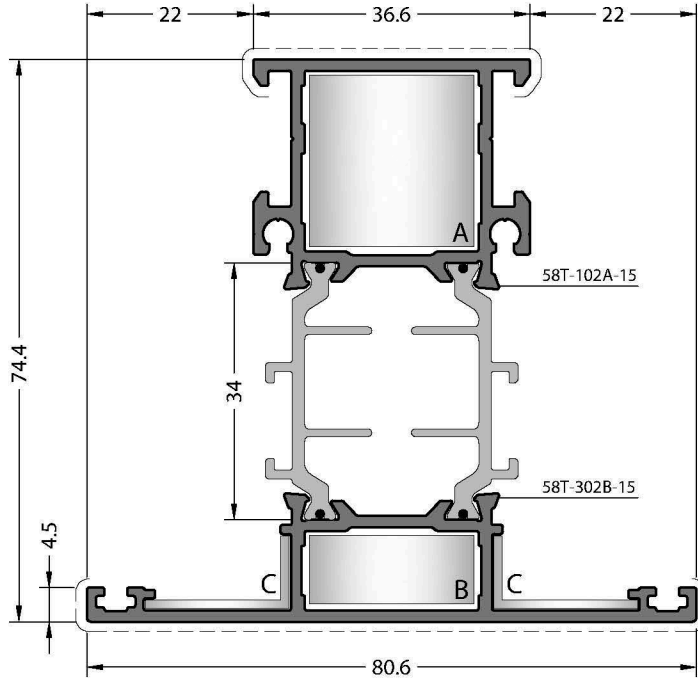
B CC-105-04.9



C EM58-22



D MK-20.1



CODE / KOD

74T-302-15

THEORETICAL WEIGHT kg/m

TEORİK AĞIRLIK kg/m

1.570

CUTTED
CORNER JOINT

KESİLMİŞ KÖŞE BAĞLANTI



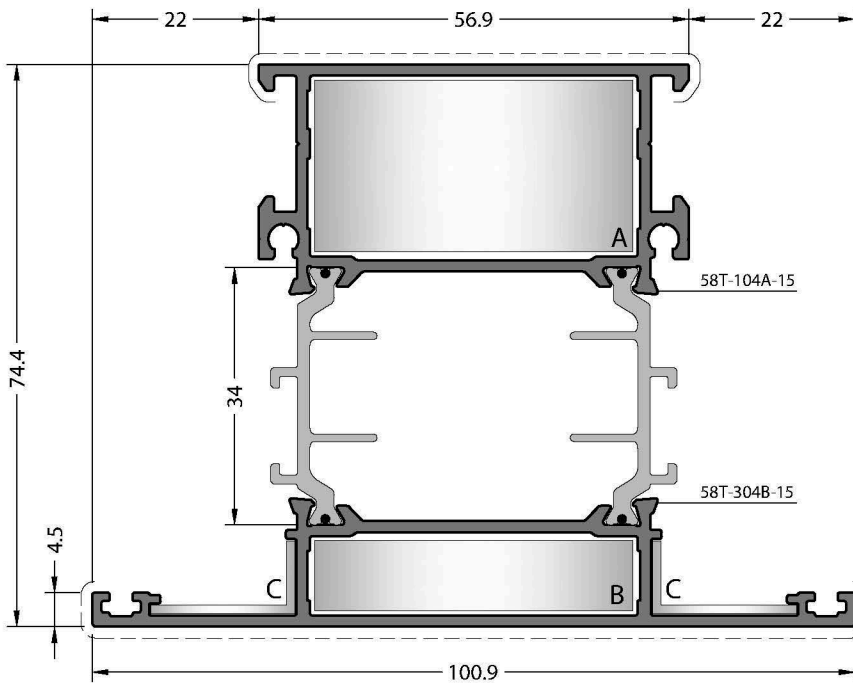
A CC-103-23.4



B CC-103-10.0



C EM58-21



CODE / KOD

74T-304-15

THEORETICAL WEIGHT kg/m

TEORİK AĞIRLIK kg/m

1.899

CUTTED
CORNER JOINT

KESİLMİŞ KÖŞE BAĞLANTI



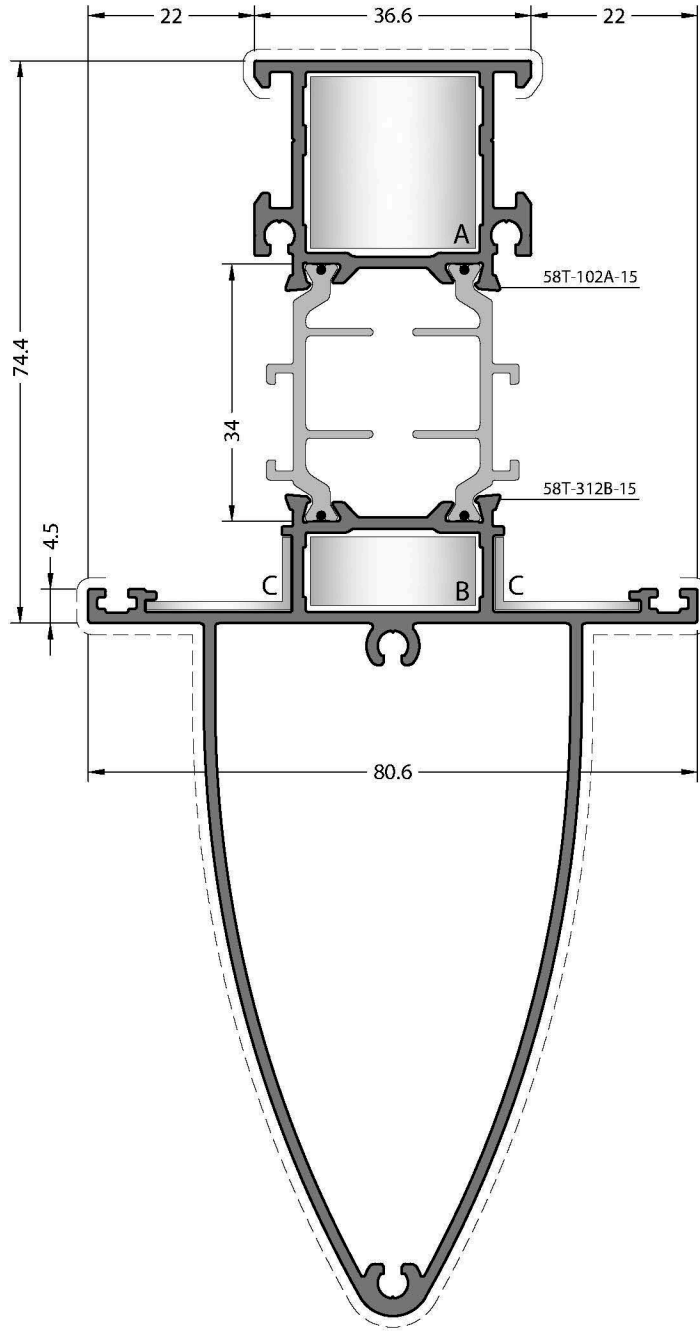
A CC-105-23.4



B CC-105-10.0



C EM58-21



CODE / KOD
74T-312-15

THEORETICAL WEIGHT kg/m
TEORİK AĞIRLIK kg/m

2.460

CUTTED
CORNER JOINT
KESİLMİŞ KÖŞE BAĞLANTI



A CC-103-23.4



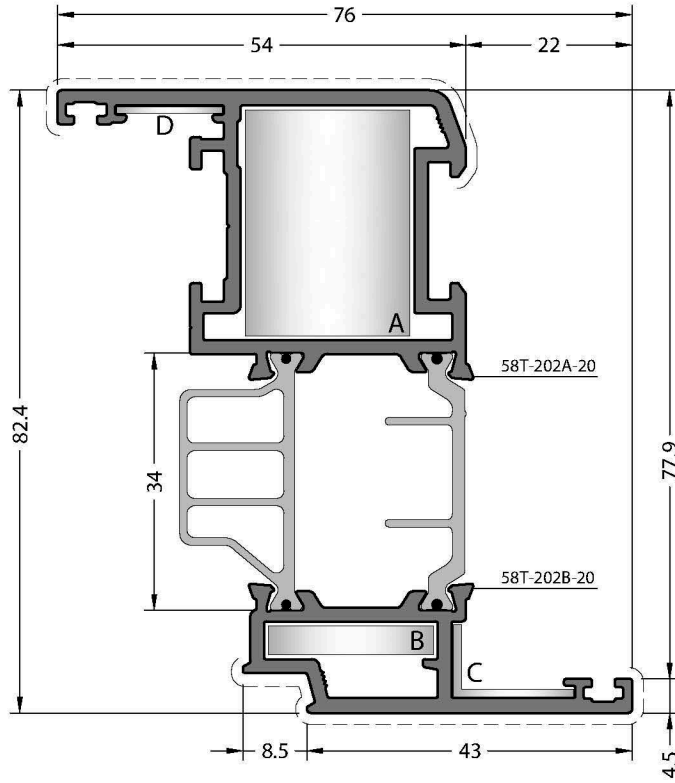
B CC-103-10.0



C EM58-21

PROFILES / PROFILLER

2 mm



CODE / KOD

74T-202-20

THEORETICAL WEIGHT kg/m

TEORİK AĞIRLIK kg/m

1.873

**CUTTED
CORNER JOINT**

KESİLMİŞ KÖŞE BAĞLANTI



A CC-103-30.8



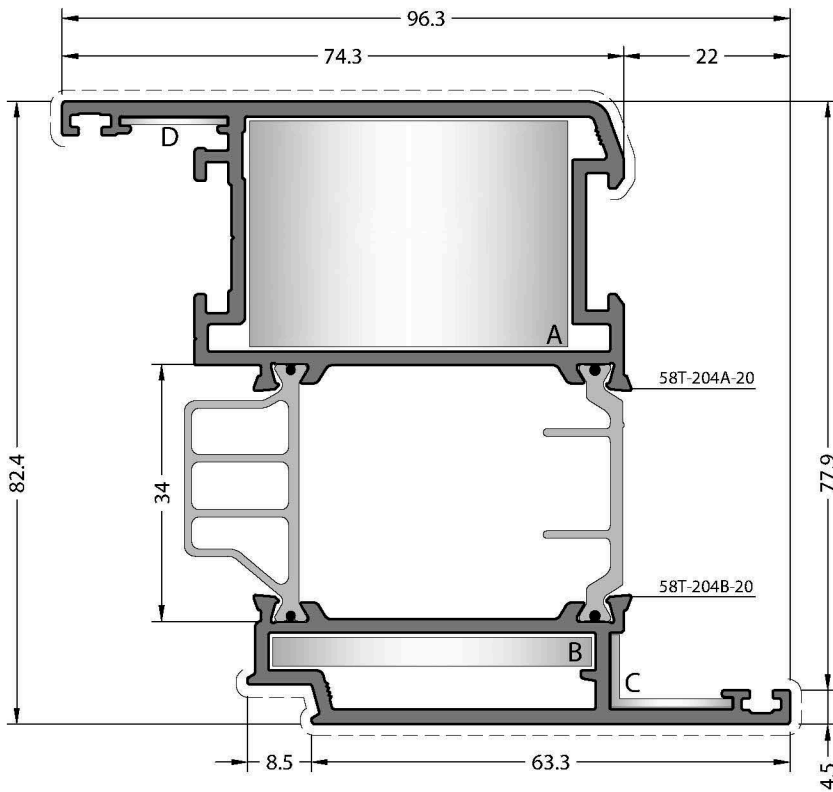
B CC-103-04.6



C EM58-22



D MK-20.1



CODE / KOD

74T-204-20

THEORETICAL WEIGHT kg/m

TEORİK AĞIRLIK kg/m

2.289

**CUTTED
CORNER JOINT**

KESİLMİŞ KÖŞE BAĞLANTI



A CC-105-30.8



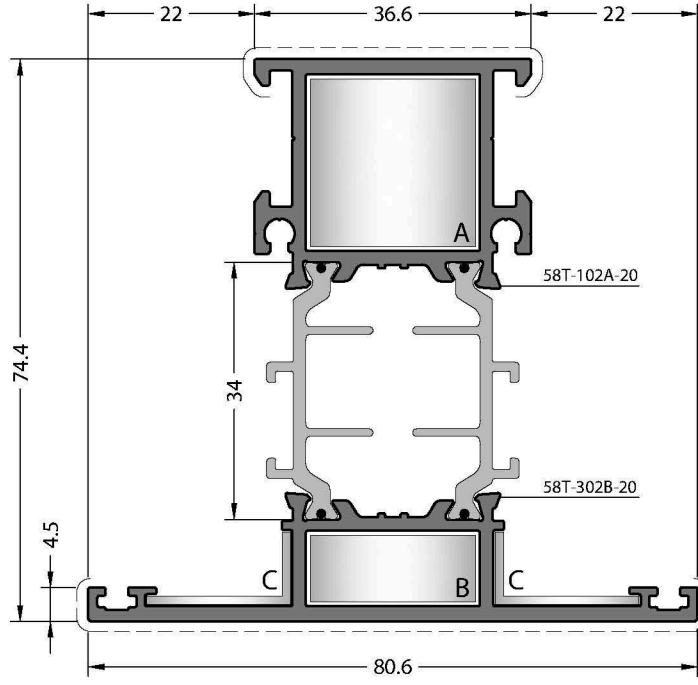
B CC-105-04.6



C EM58-22



D MK-20.1



CODE / KOD
74T-302-20

THEORETICAL WEIGHT kg/m
TEORİK AĞIRLIK kg/m

1.762

CUTTED
CORNER JOINT
KESİLMİŞ KÖŞE BAĞLANTI



A CC-103-23.0

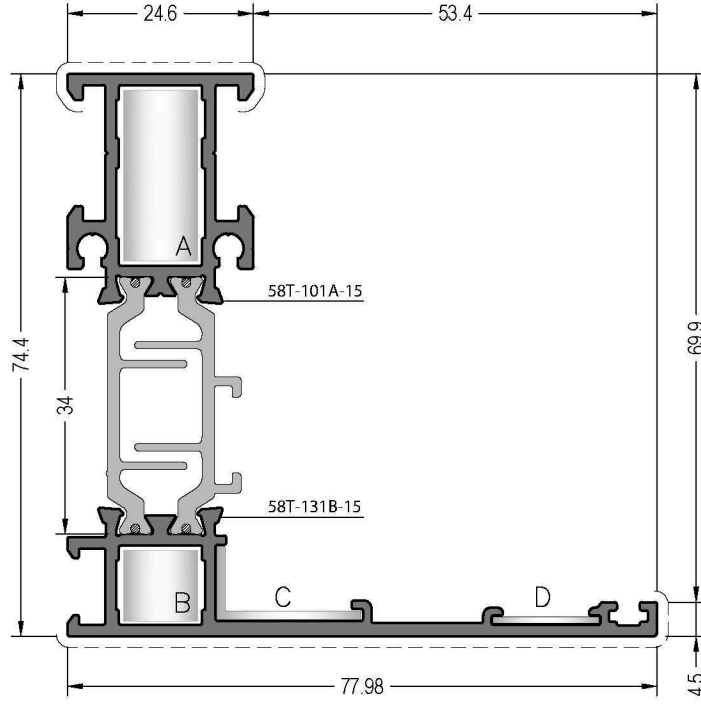


B CC-103-09.6



C EM58-21

**74T HIDDEN SASH / GİZLİ KANAT
PROFILES / PROFİLLER**



CODE / KOD

74T-131-15





THEORETICAL WEIGHT kg/m

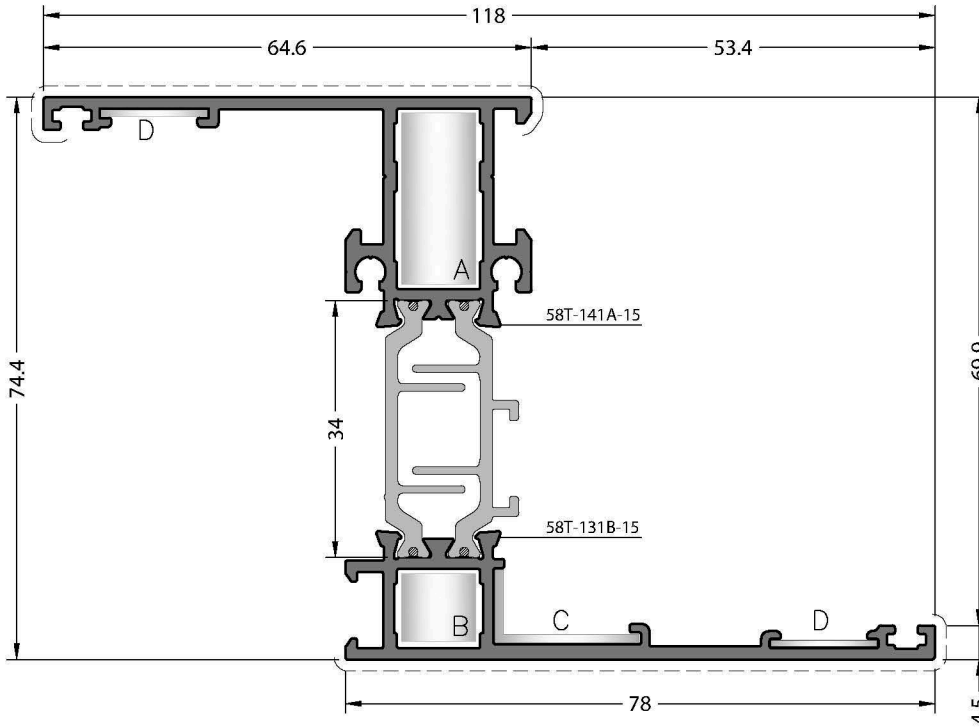
TEORİK AĞIRLIK kg/m

1.445

CORNER JOINTS

KÖŞE BAĞLANTILAR

-  **A** CC-101-23.4
-  **B** CC-101-10.0
-  **C** EM58-21
-  **D** MK-20.1



CODE / KOD

74T-141-15





THEORETICAL WEIGHT kg/m

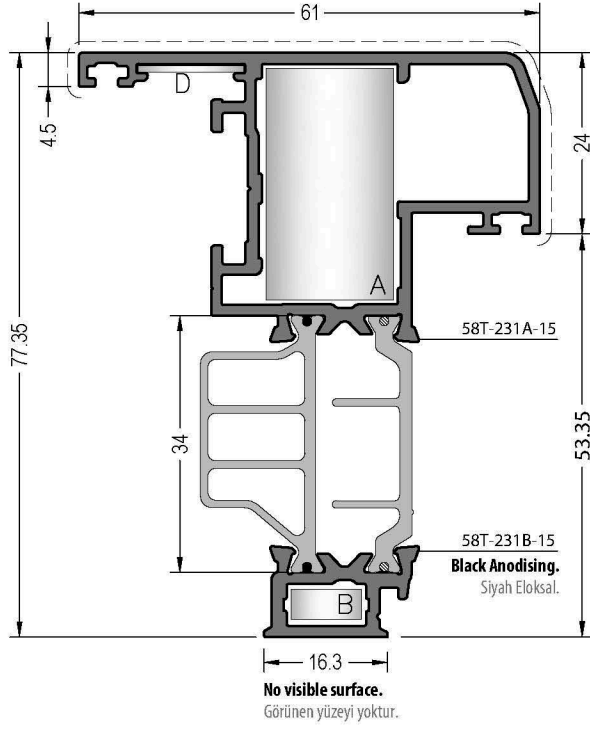
TEORİK AĞIRLIK kg/m

1.645

CORNER JOINTS

KÖŞE BAĞLANTILAR

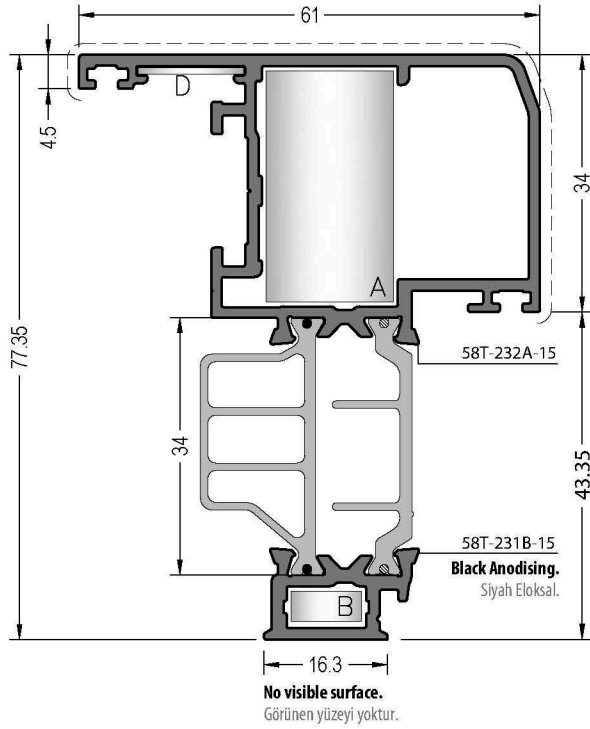
-  **A** CC-101-23.4
-  **B** CC-101-10.0
-  **C** EM58-21
-  **D** MK-20.1



CODE / KOD
74T-231-15

THEORETICAL WEIGHT kg/m
TEORİK AĞIRLIK kg/m
1.434

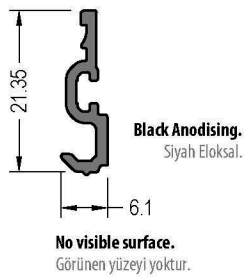
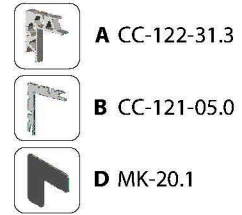
CORNER JOINTS
KÖŞE BAĞLANTILAR



CODE / KOD
74T-232-15

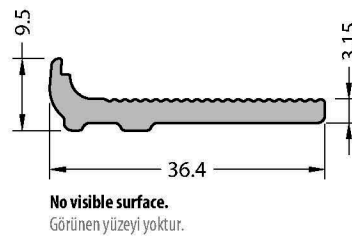
THEORETICAL WEIGHT kg/m
TEORİK AĞIRLIK kg/m
1.435

CORNER JOINTS
KÖŞE BAĞLANTILAR



CODE / KOD
58T-831-00

THEORETICAL WEIGHT kg/m
TEORİK AĞIRLIK kg/m
0.129

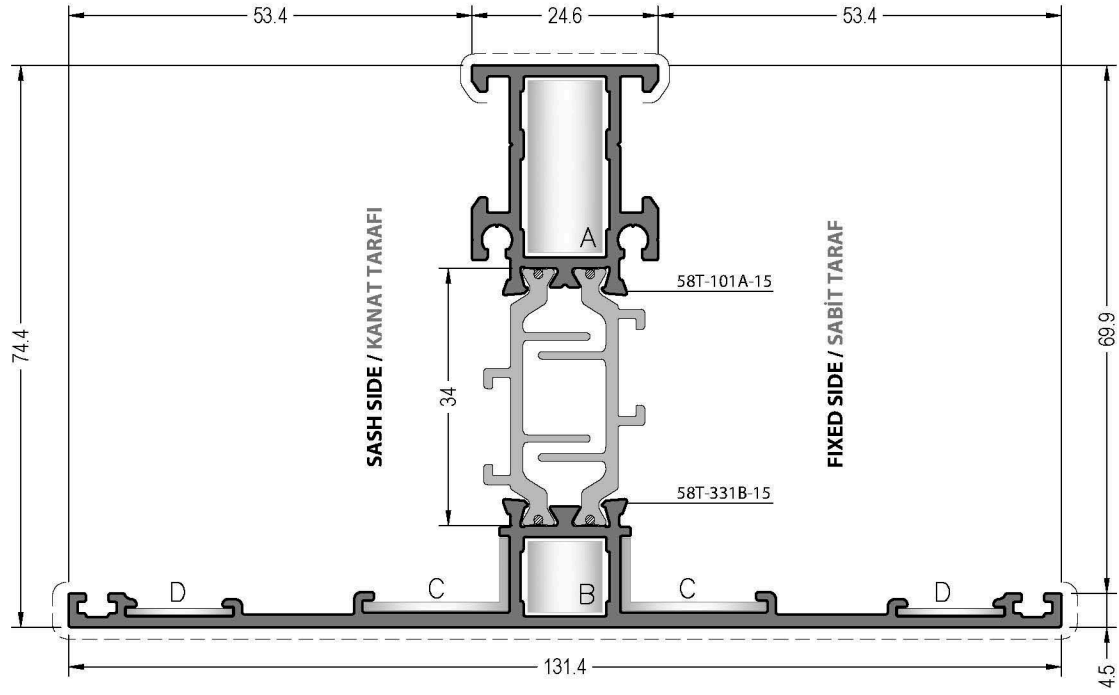


CODE / KOD
09-201-00

THEORETICAL WEIGHT kg/m
TEORİK AĞIRLIK kg/m
0.341

APLICABLE WITH JUST ONE SIDE SASH



SADECE KANAT TEK TARAFTA UYGULANABİLİR.





CODE / KOD
74T-331-15

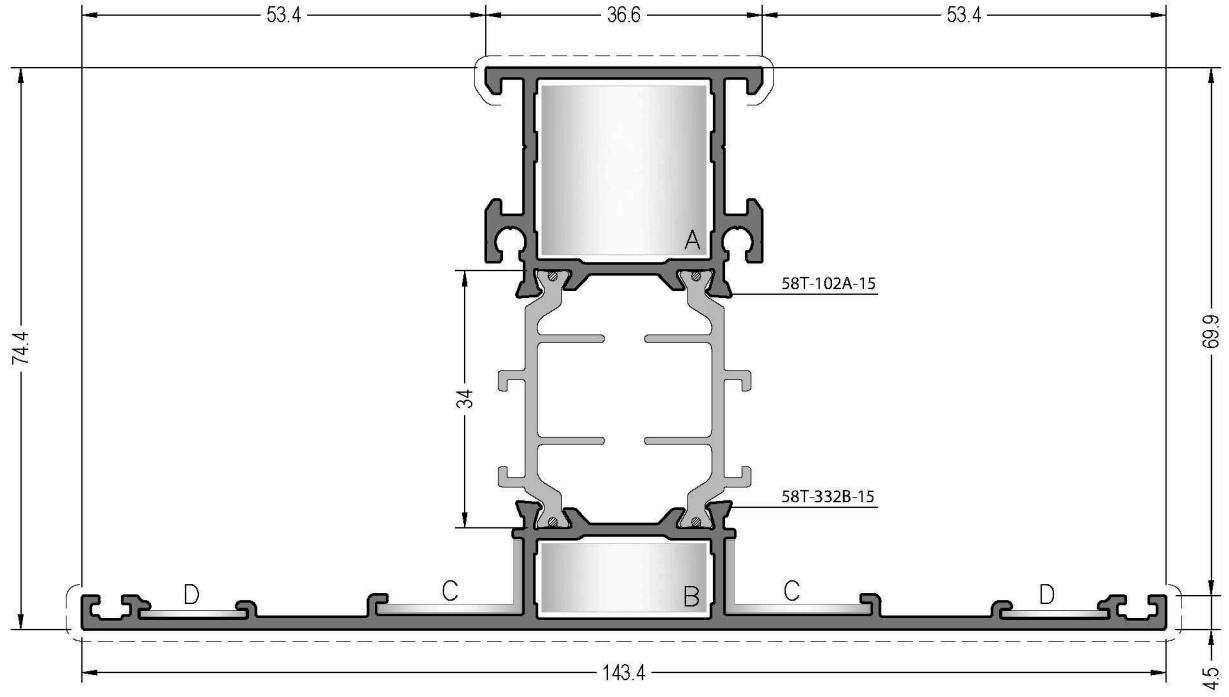
THEORETICAL WEIGHT kg/m
TEORİK AĞIRLIK kg/m
1.744

CORNER JOINTS
KÖŞE BAĞLANTILAR

-  **A** CC-101-23.4
-  **B** CC-101-10.0
-  **C** EM58-21
-  **D** MK-20.1

T JUNCTION
ÇEKTİRME BAĞLANTI

-  **A** CC-903-10.5
-  **B** CC-902-10.5



CODE / KOD
74T-332-15

THEORETICAL WEIGHT kg/m
TEORİK AĞIRLIK kg/m
1.951

CORNER JOINTS
KÖŞE BAĞLANTILAR



A CC-103-23.4



B CC-103-10.0



C EM58-21



D MK-20.1

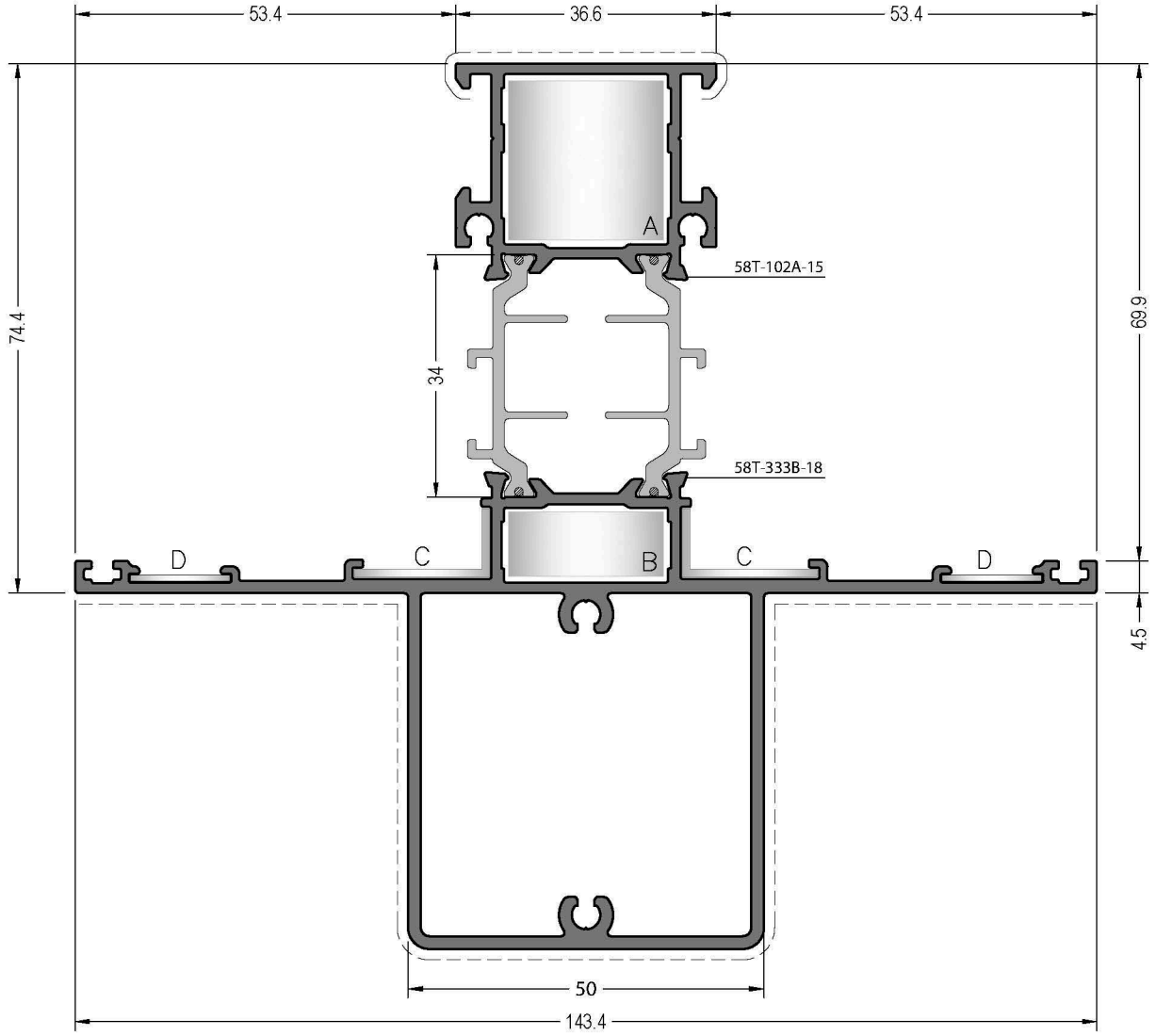
T JUNCTION
ÇEKTİRME BAĞLANTI



A CC-903-22.5



B CC-902-22.5



CODE / KOD
74T-333-15

THEORETICAL WEIGHT kg/m
TEORİK AĞIRLIK kg/m
2.785

CORNER JOINTS
KÖŞE BAĞLANTILAR



A CC-103-23.4



B CC-103-10.0



C EM58-21



D MK-20.1

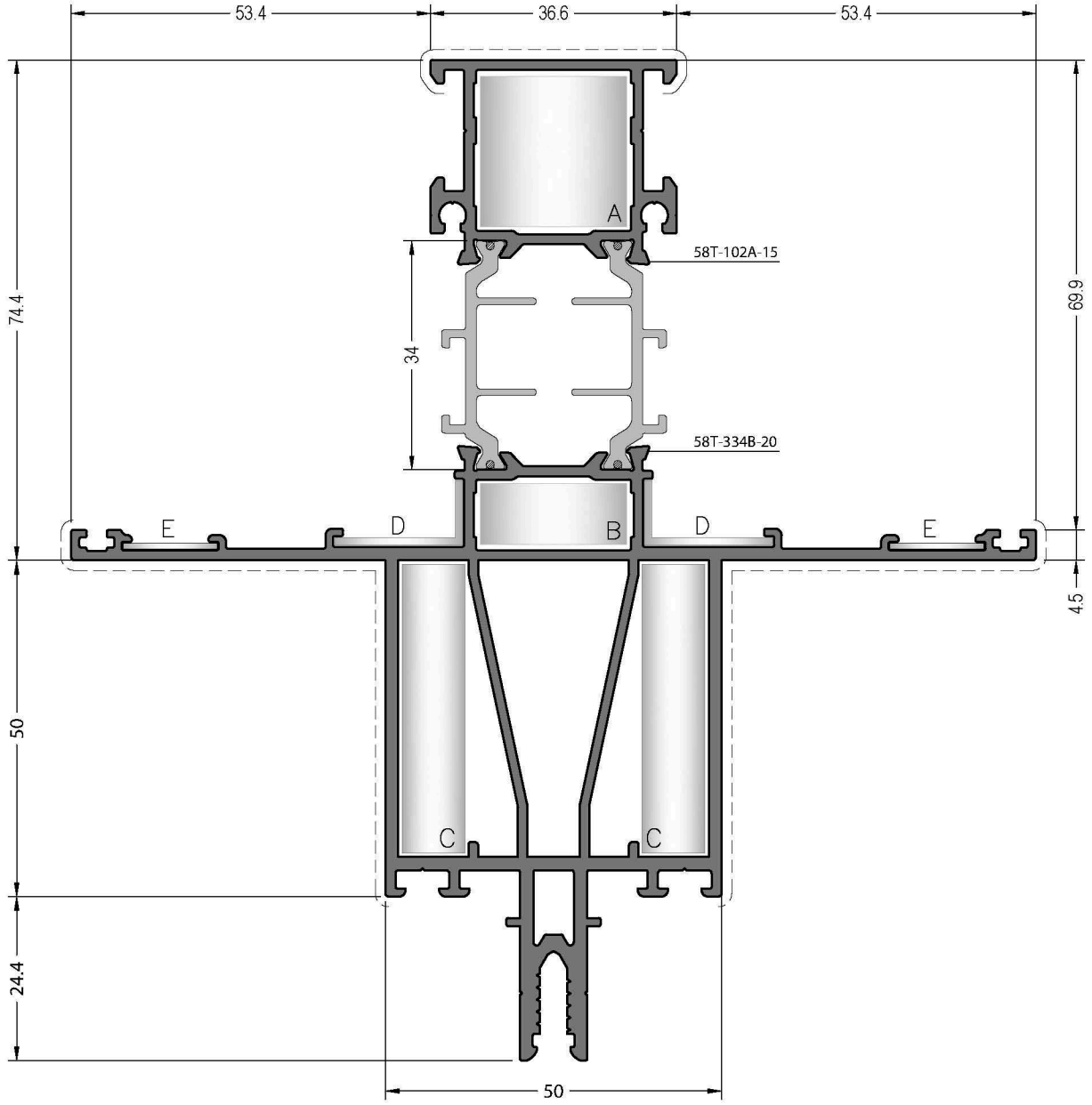
T JUNCTION
ÇEKTİRME BAĞLANTI



A CC-903-22.5



B CC-902-22.5



CODE / KOD
74T-334-15

THEORETICAL WEIGHT kg/m
TEORİK AĞIRLIK kg/m
3.538

CORNER JOINTS
KÖŞE BAĞLANTILAR



A CC-103-23.4



B CC-103-10.0



C CC-121-43.6



D EM58-21



E MK-20.1

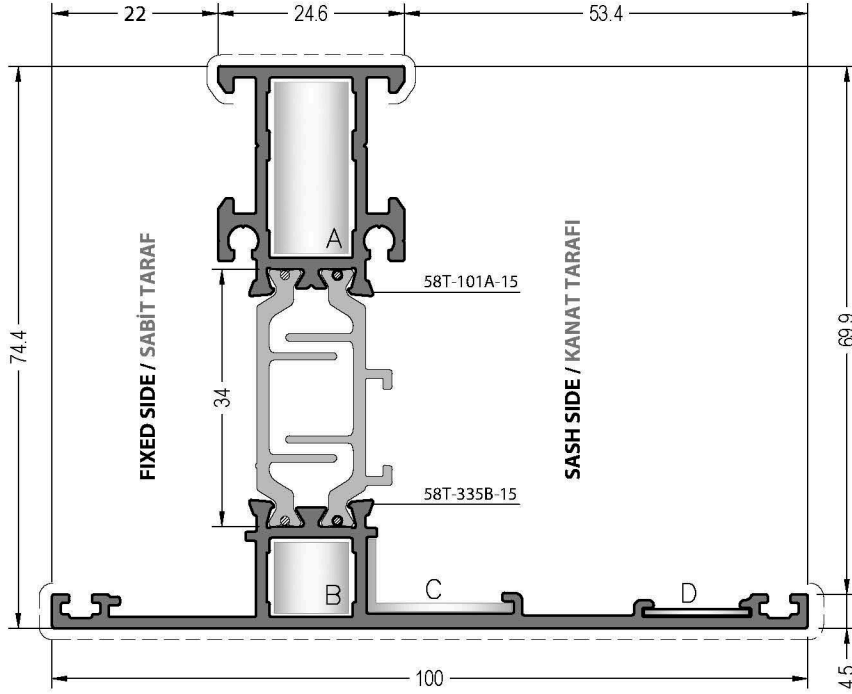
T JUNCTION
ÇEKTİRME BAĞLANTI



A CC-903-22.5



B CC-902-22.5



CODE / KOD

74T-335-15

THEORETICAL WEIGHT kg/m

TEORİK AĞIRLIK kg/m

1.541

CORNER JOINTS

KÖŞE BAĞLANTILAR



A CC-101-23.4



B CC-101-10.0

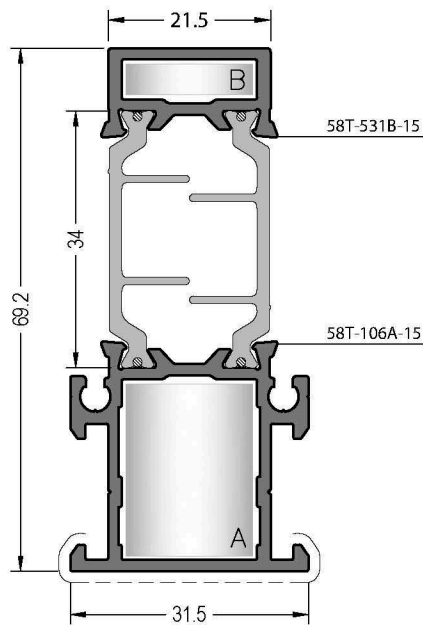


C EM58-21



D MK-20.1

No visible surface.
Görünen yüzeyi yoktur.



CODE / KOD

74T-531-15

THEORETICAL WEIGHT kg/m

TEORİK AĞIRLIK kg/m

1.137

CORNER JOINTS

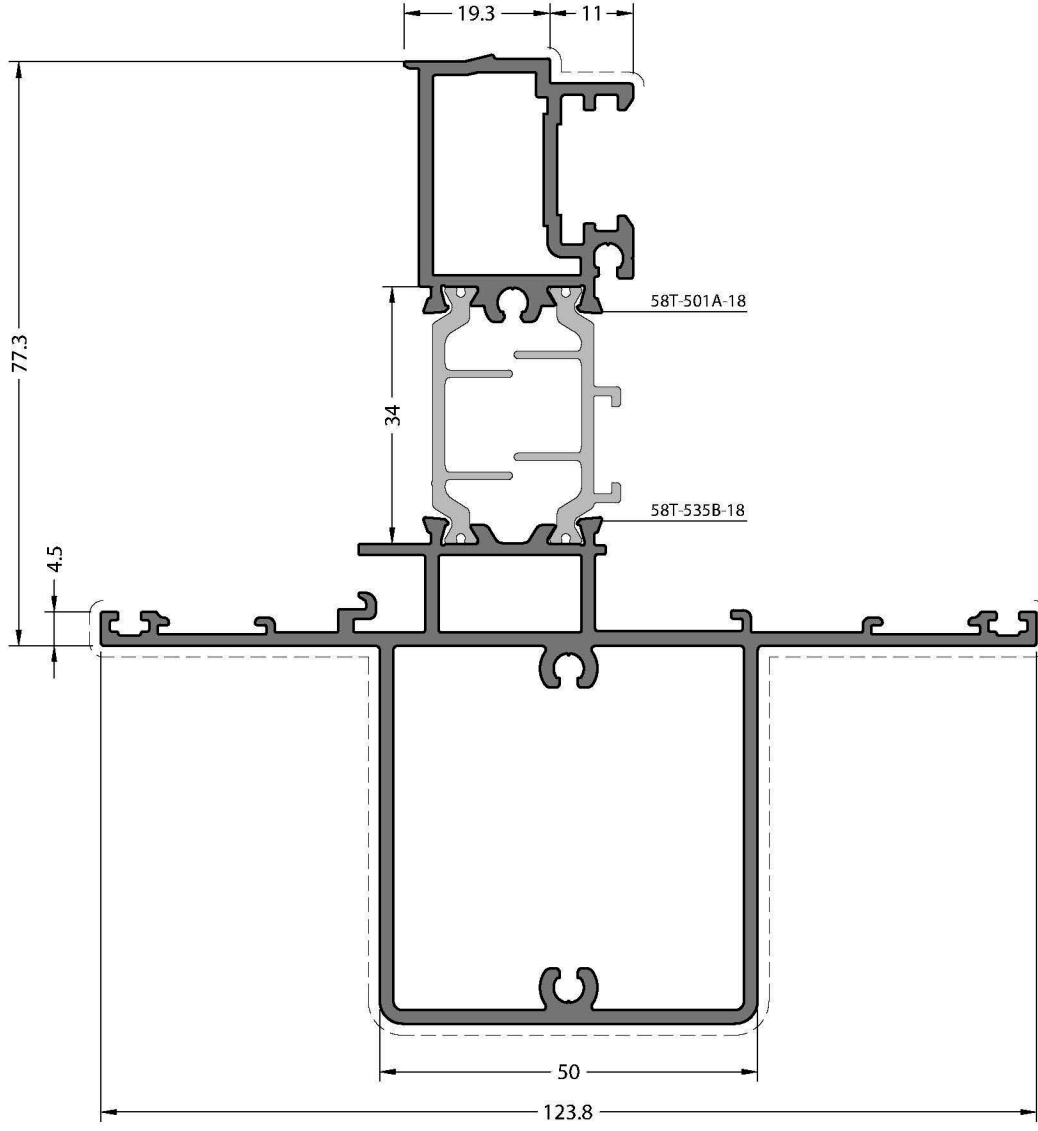
KÖŞE BAĞLANTILAR



A CC-122-23.4



B CC-122-04.8



CODE / KOD
74T-535-18

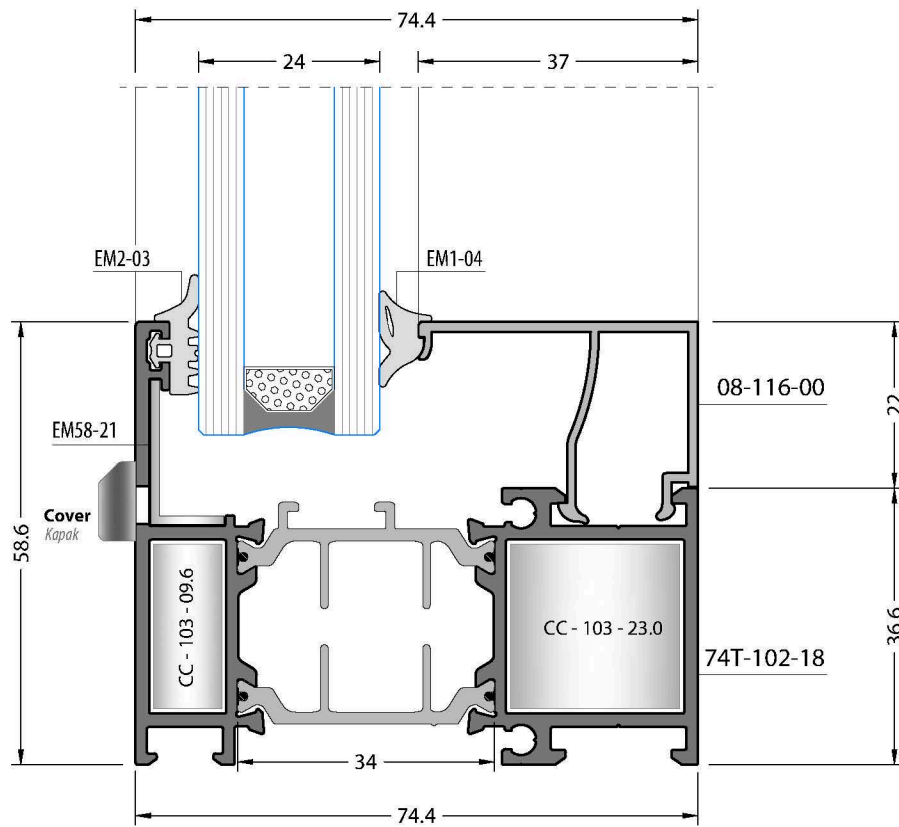
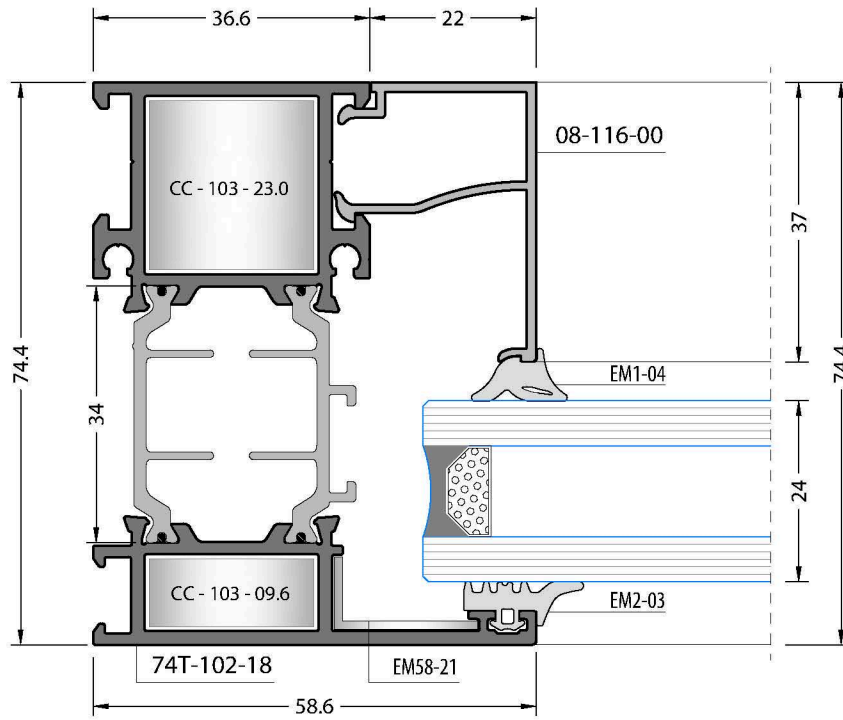
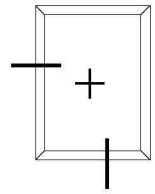
**THEORETICAL
WEIGHT kg/m**
TEORİK AĞIRLIK kg/m
2.799

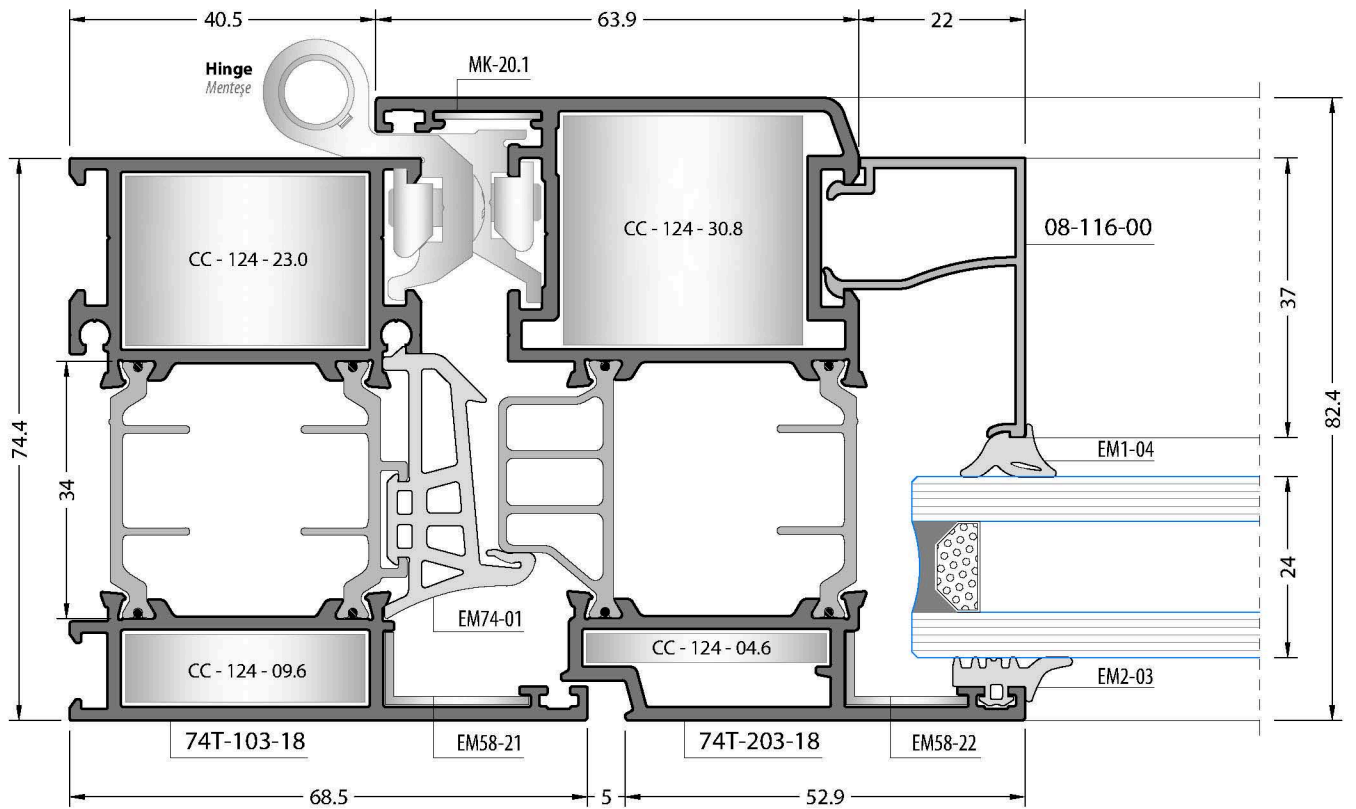
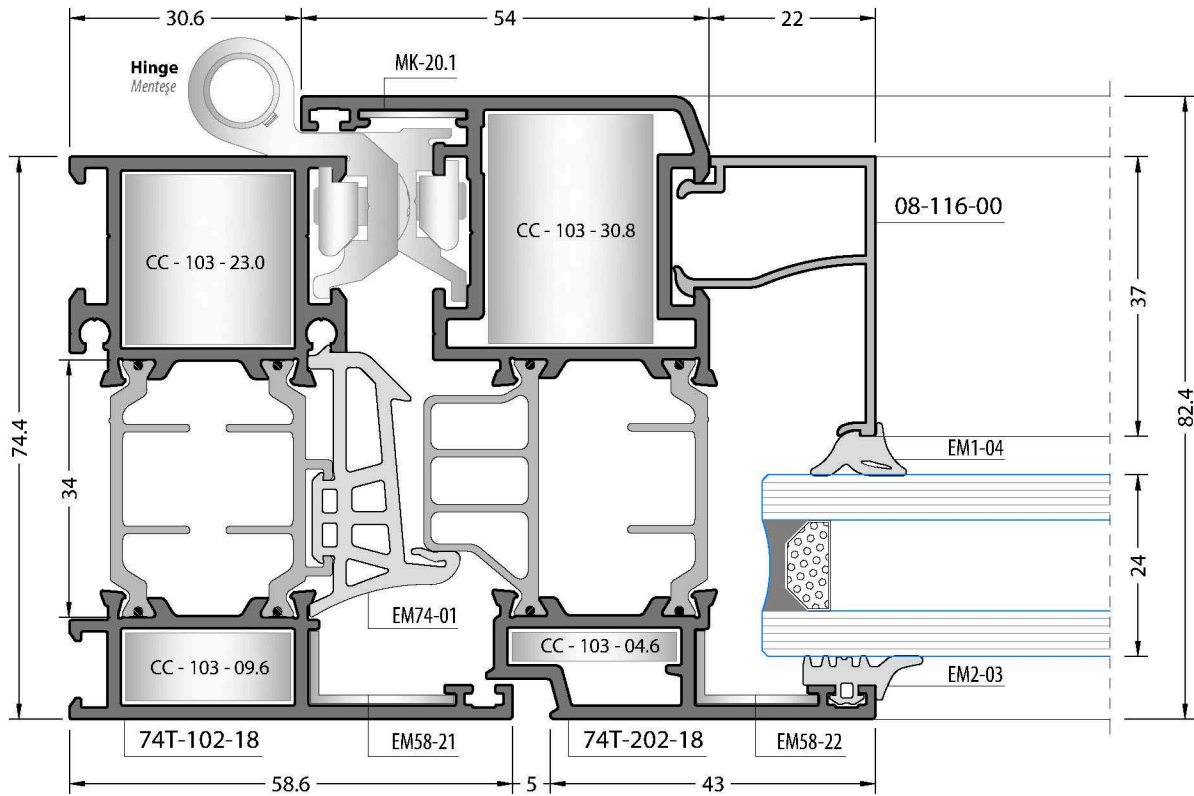
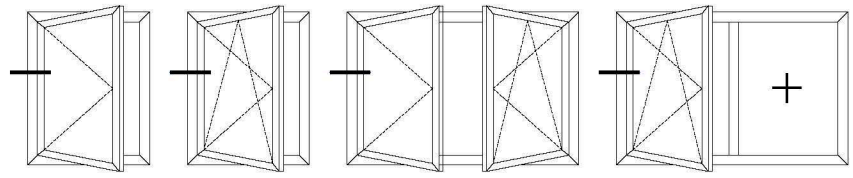
ADAPTER CAP
ADAPTÖR KAPAĞI

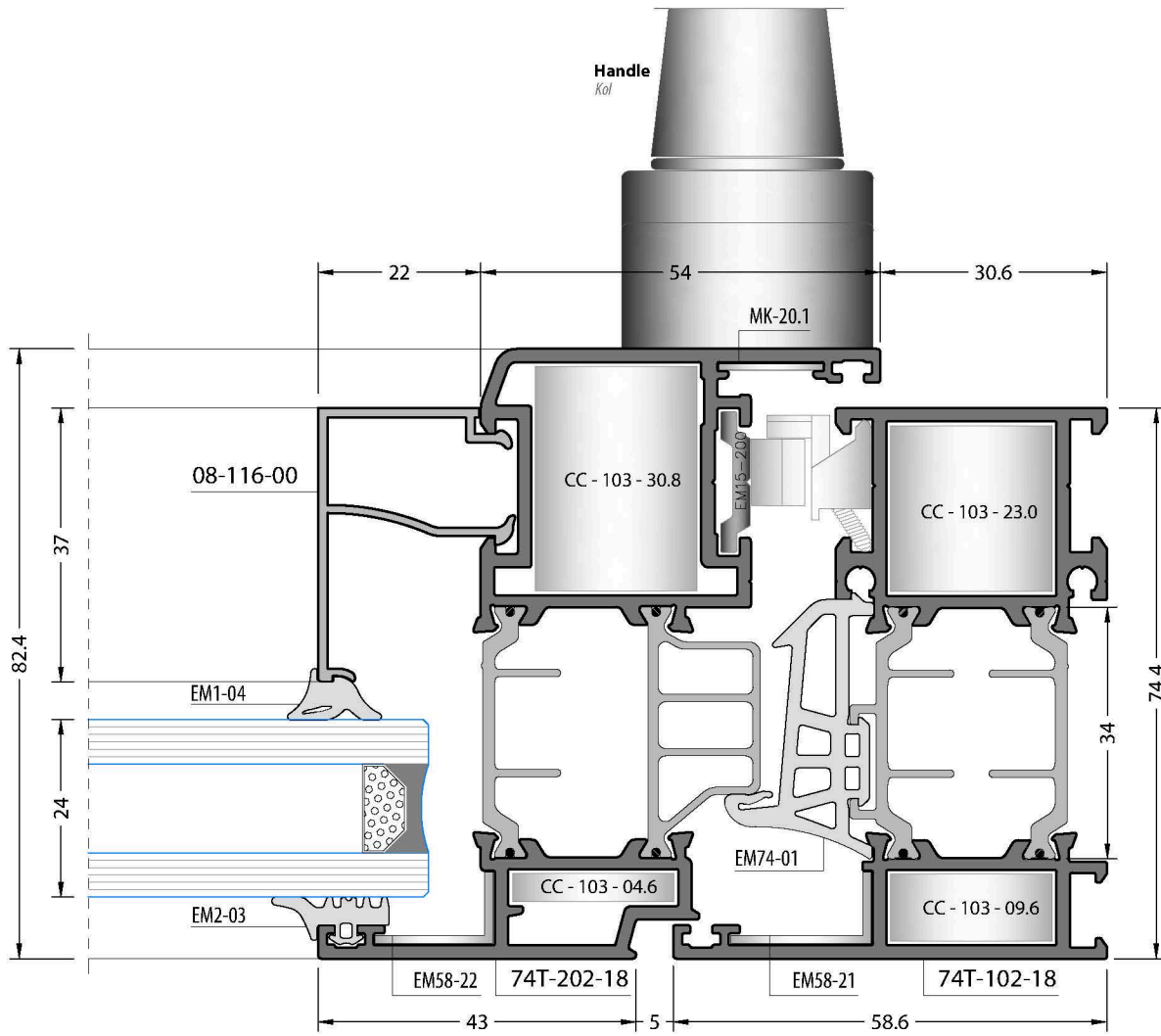
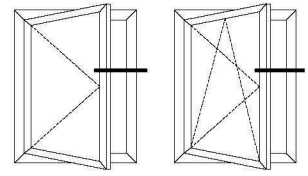


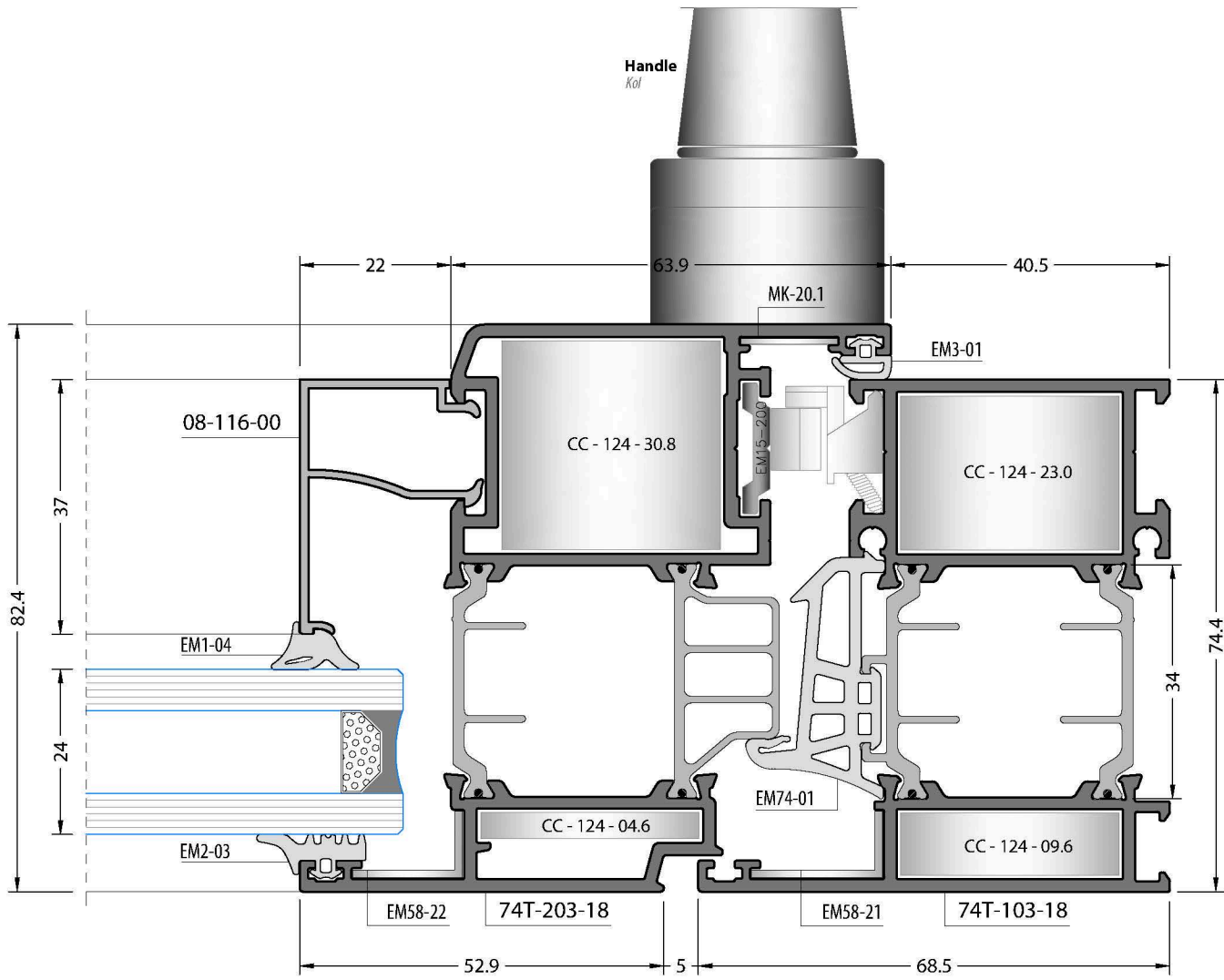
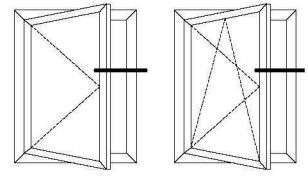
EM74T-535

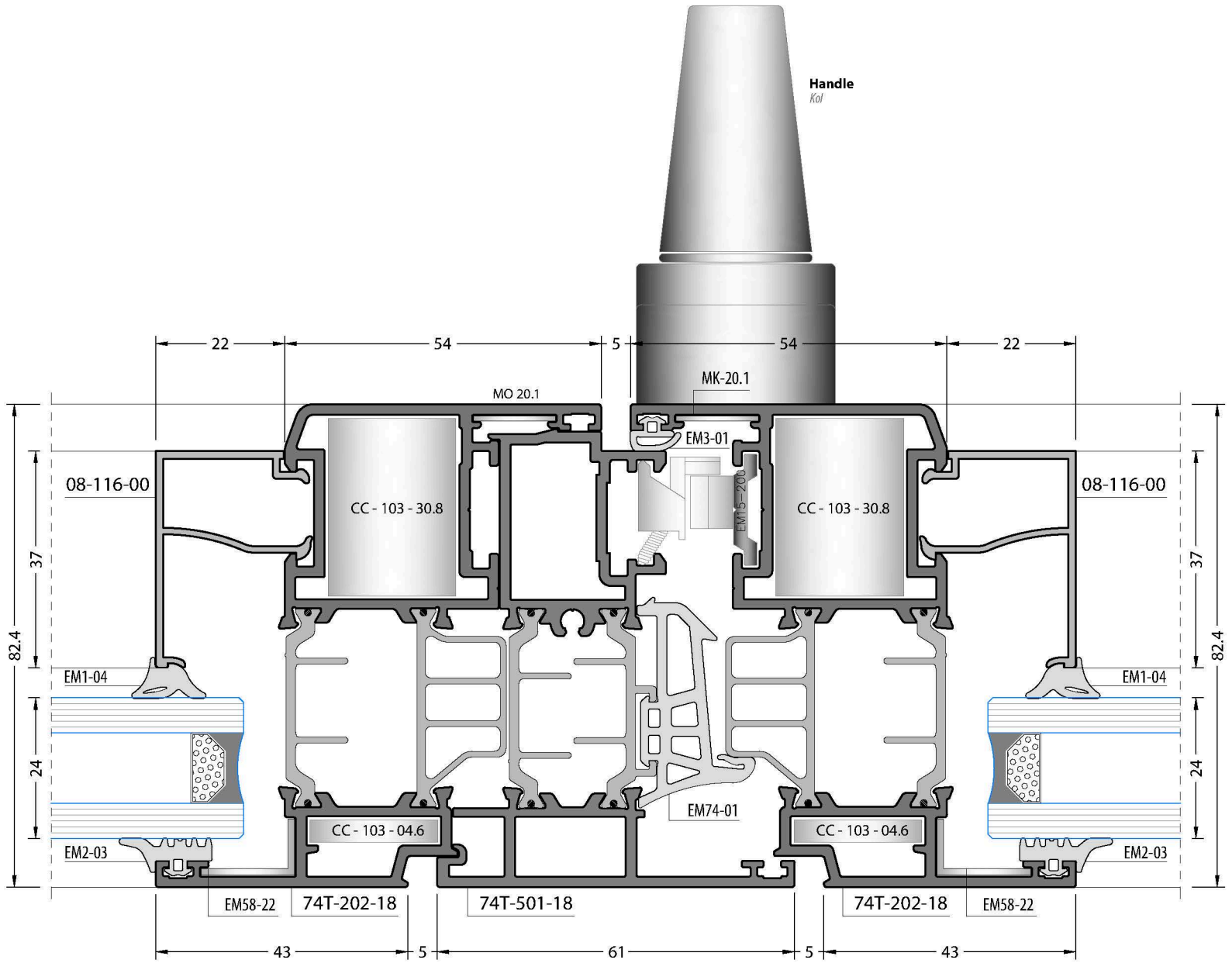
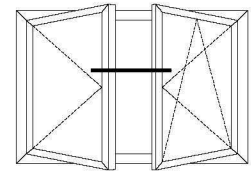
DETAILS / DETAYLAR

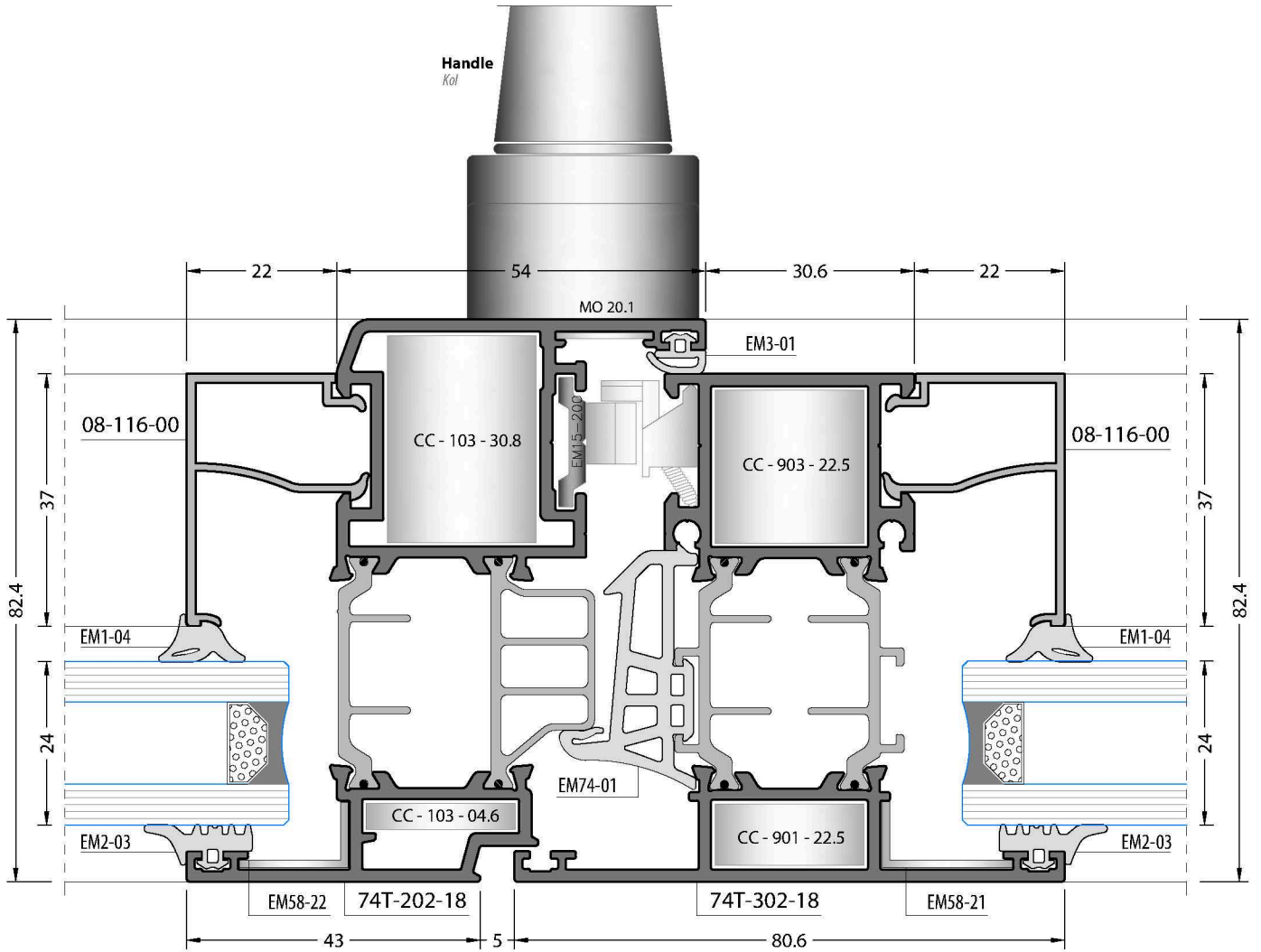
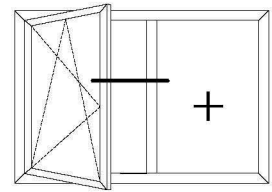


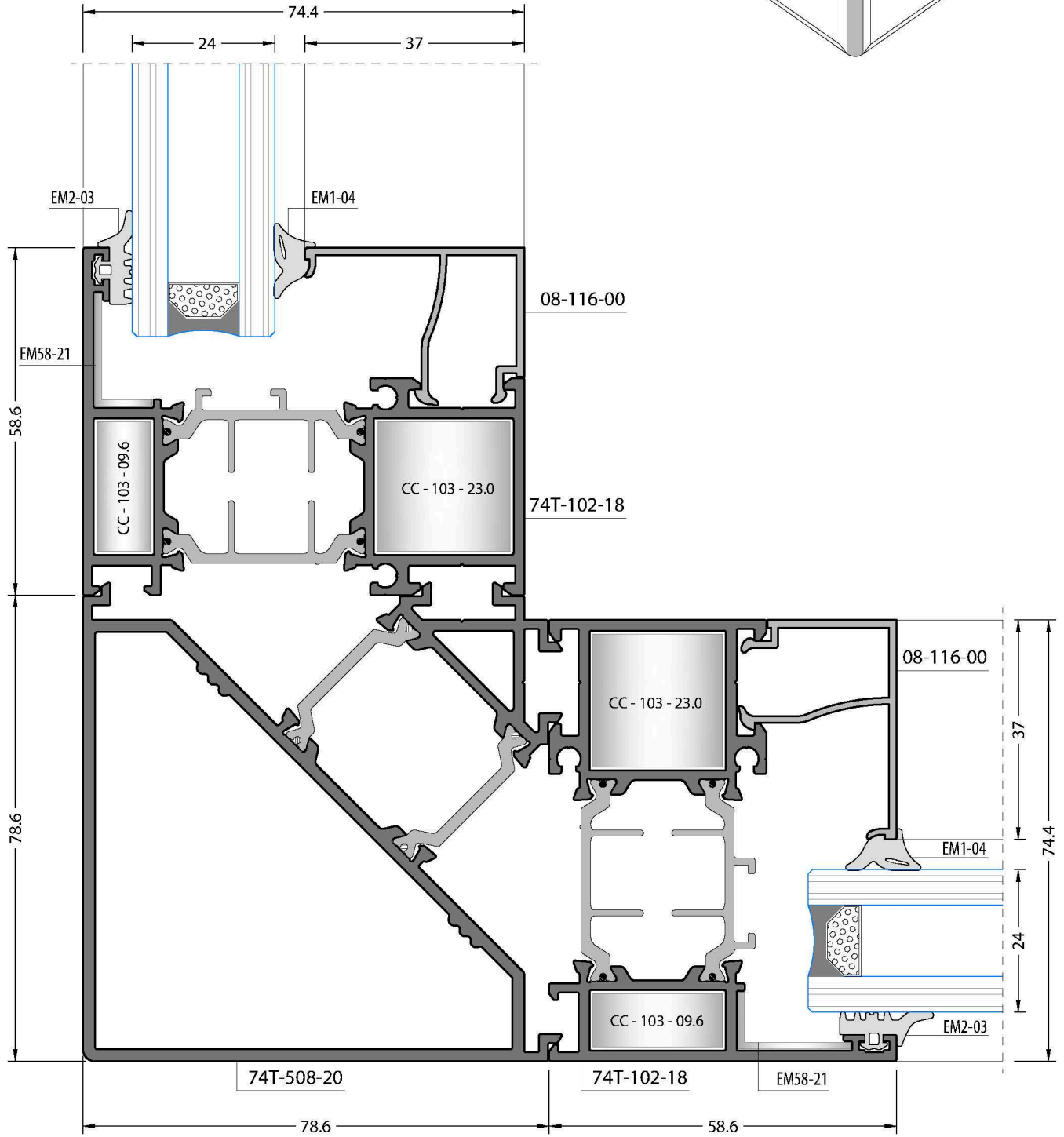
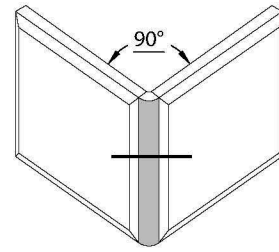




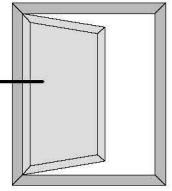
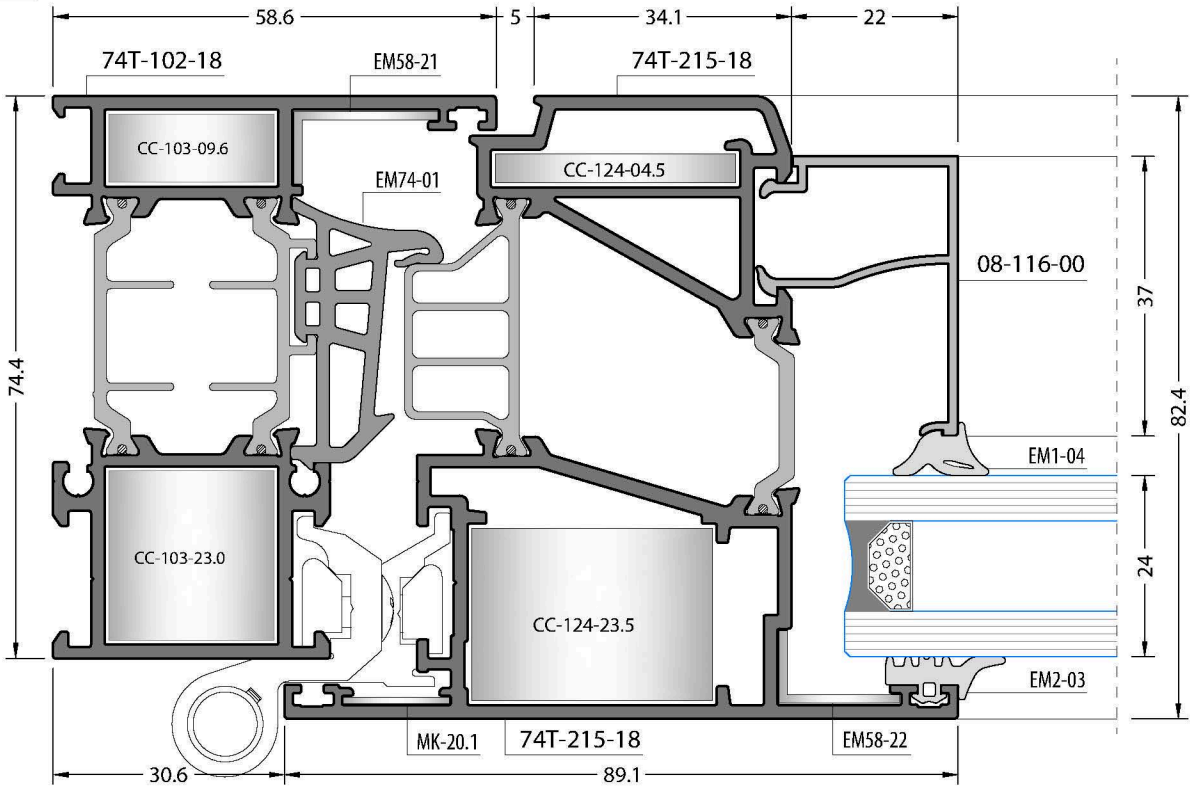




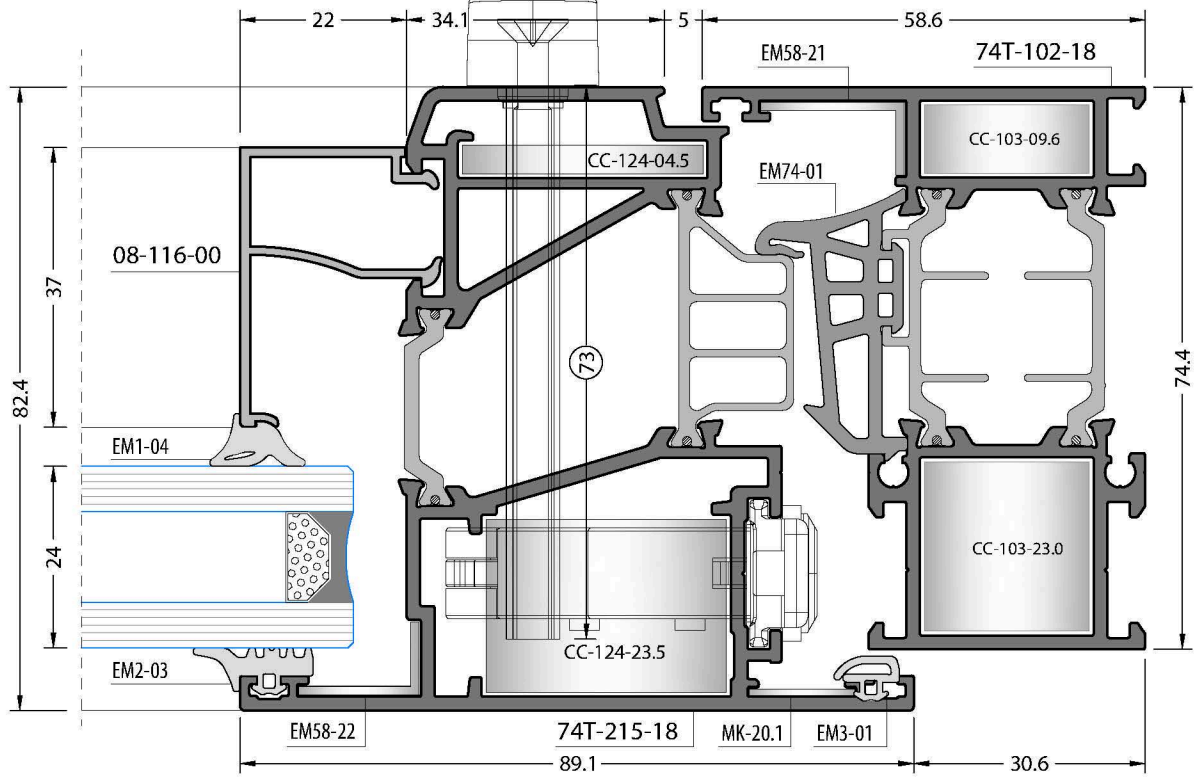
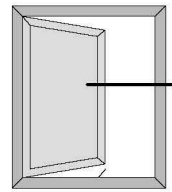
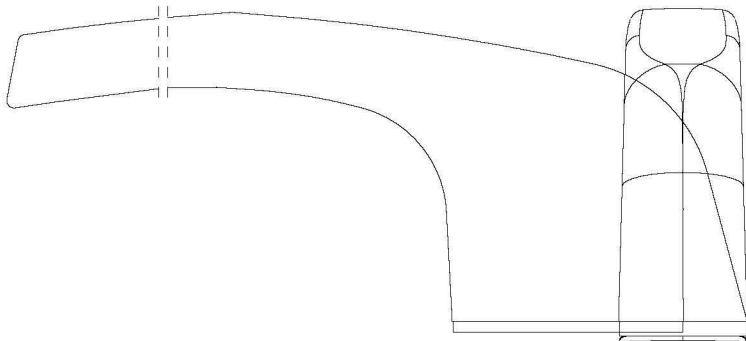


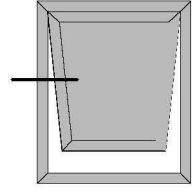


Window / Pencere

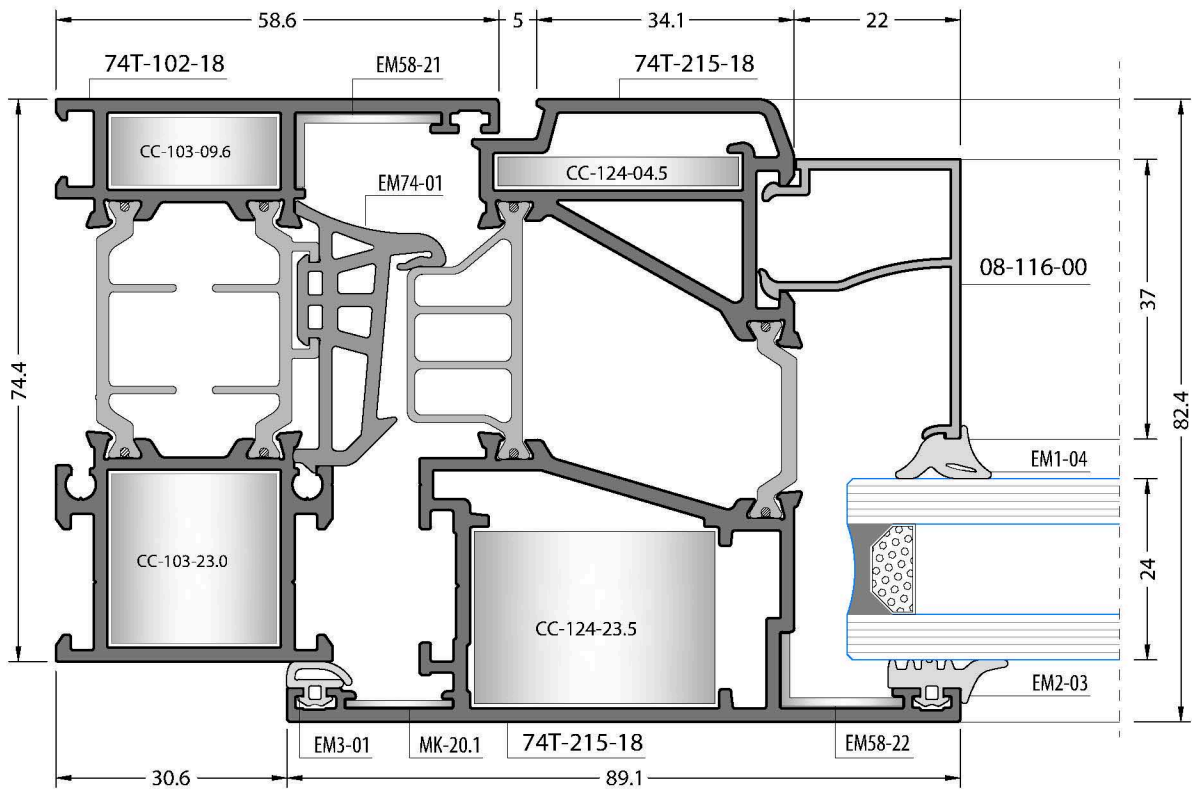


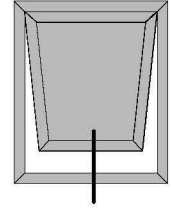
Mechanism / Mekanizma : 04084
Handle / Kol : 02491



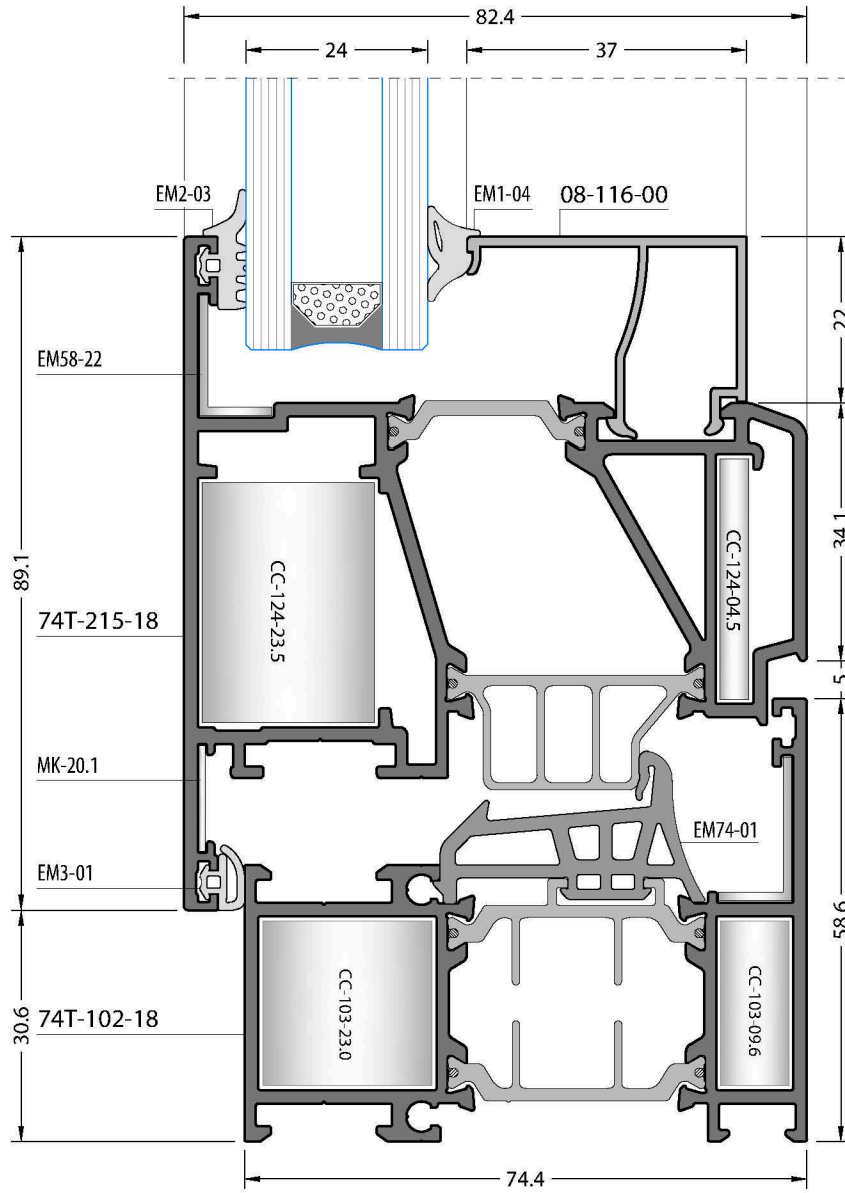


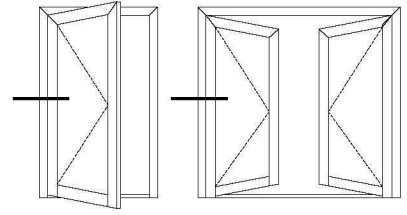
Exterior Window Sash Profile Details / Dışa Açılır Pencere Kanat Profil Detayları



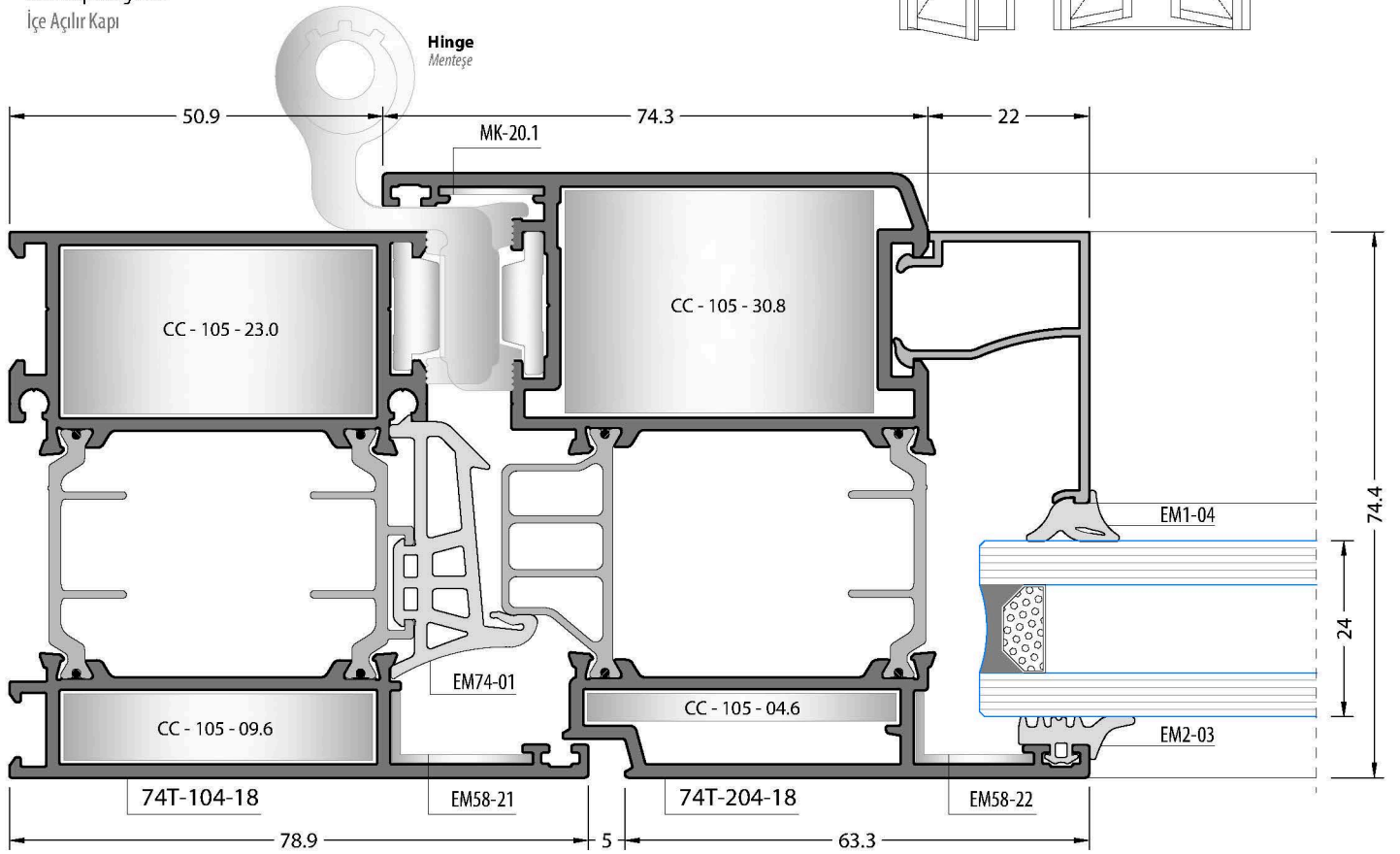


Exterior Window Sash Profile Details / Dışa Açılır Pencere Kanat Profil Detayları

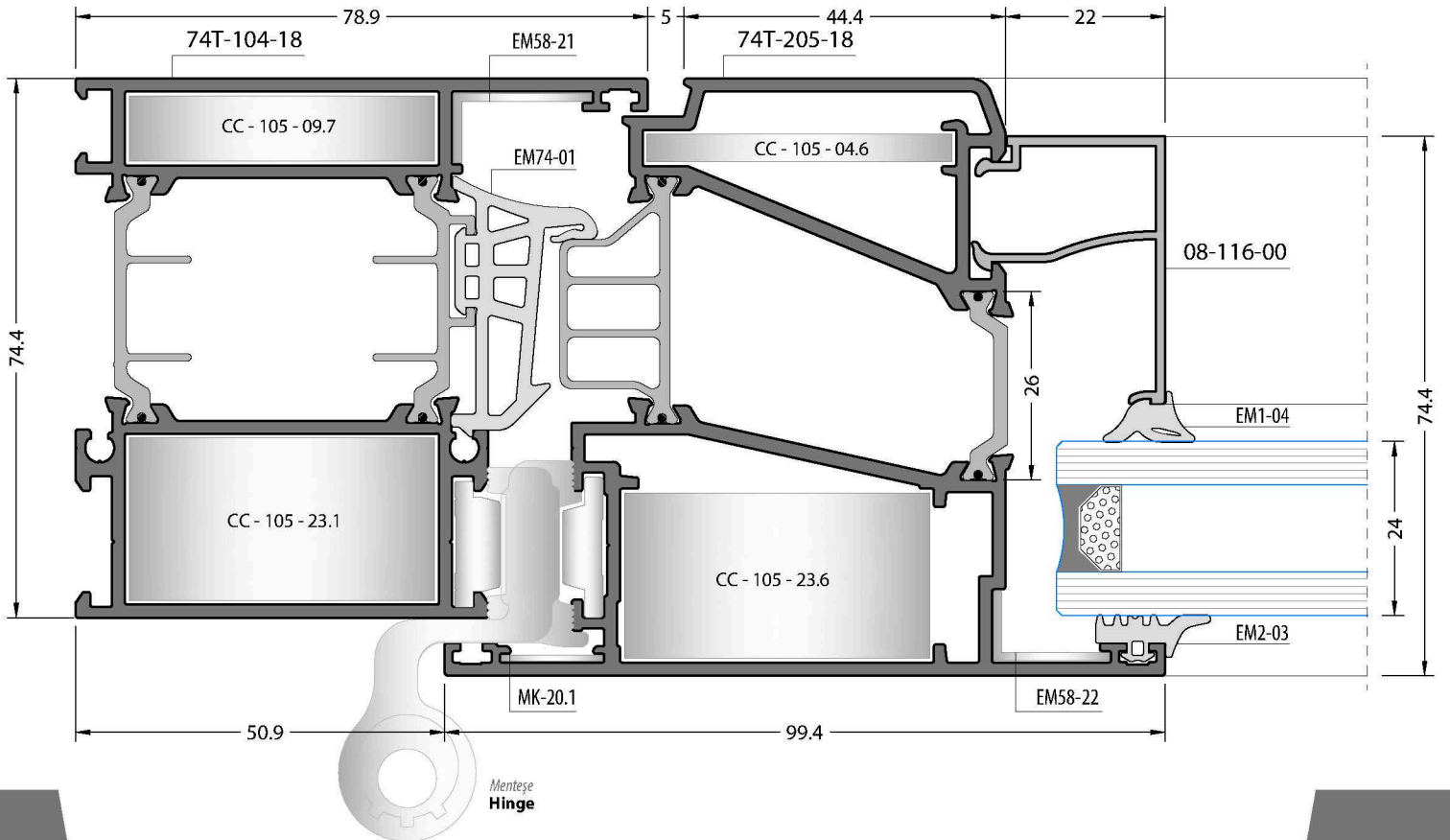


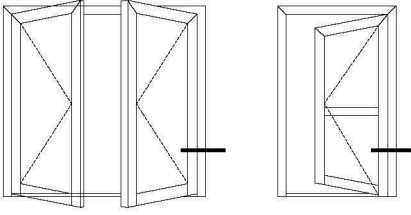


Inside Opening Door
İçe Açılır Kapı

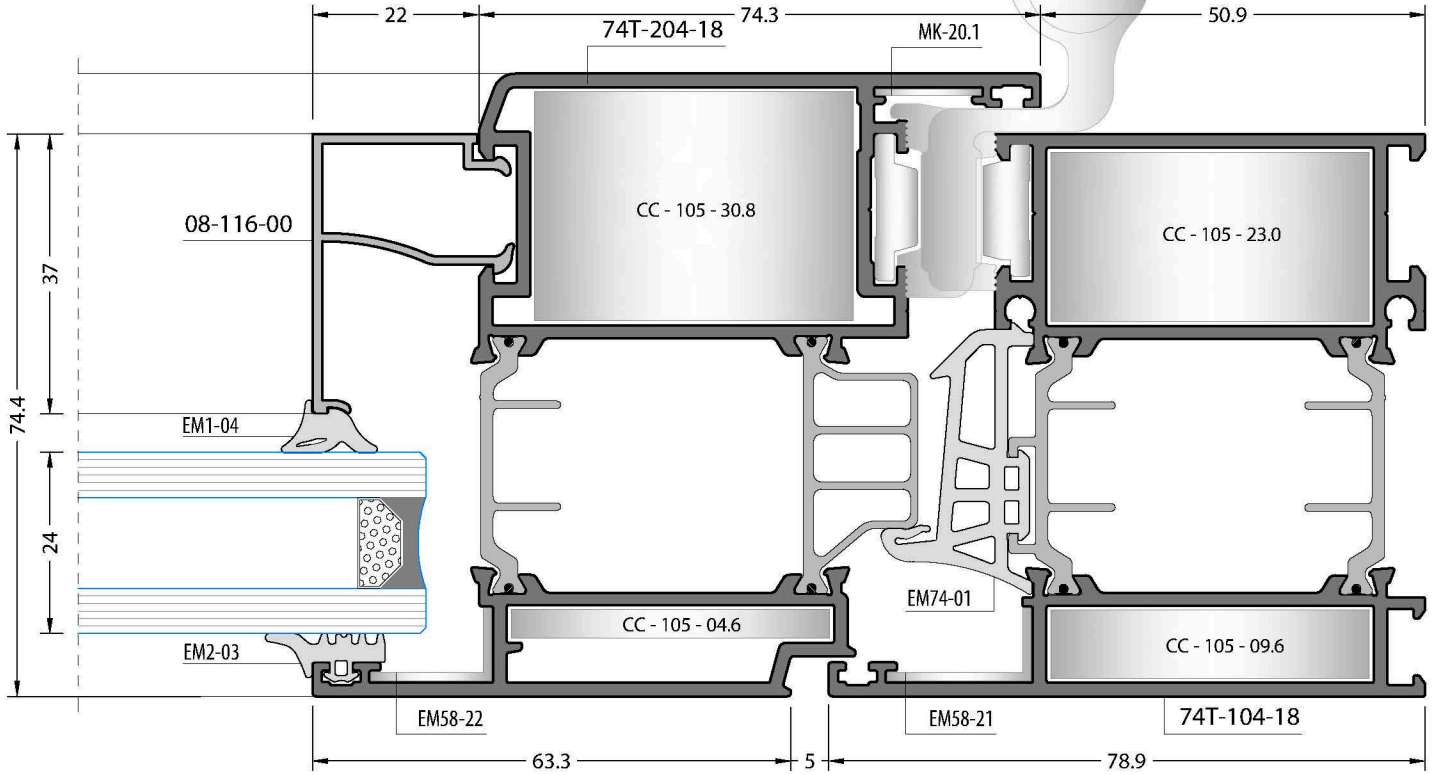


Outside Opening Door
Dışa Açılır Kapı

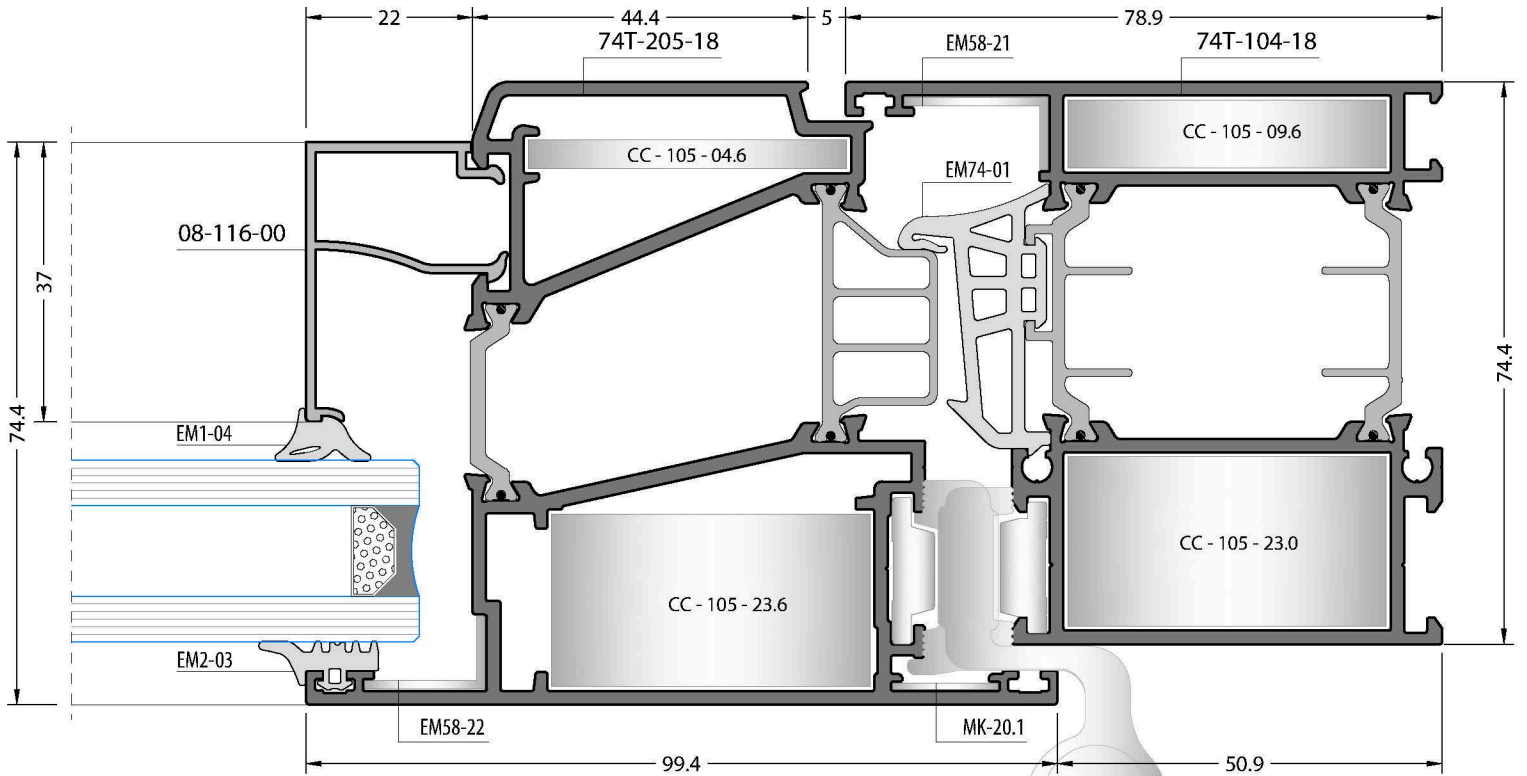




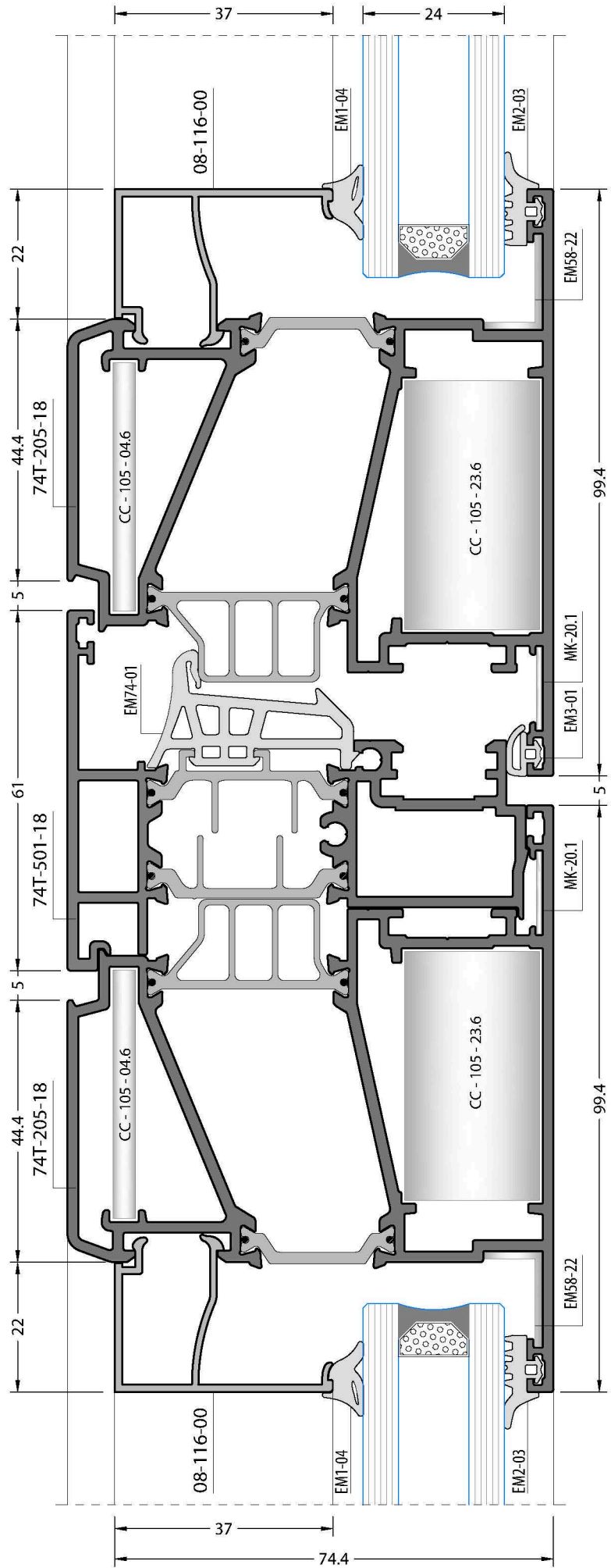
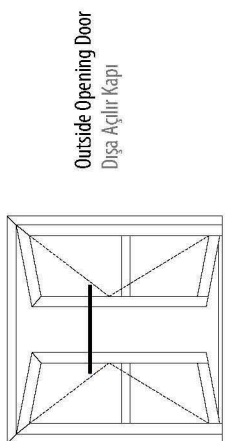
Inside Opening Door
İçe Açılır Kapı

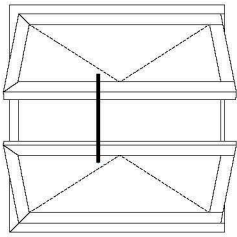


Outside Opening Door
Dışa Açılır Kapı

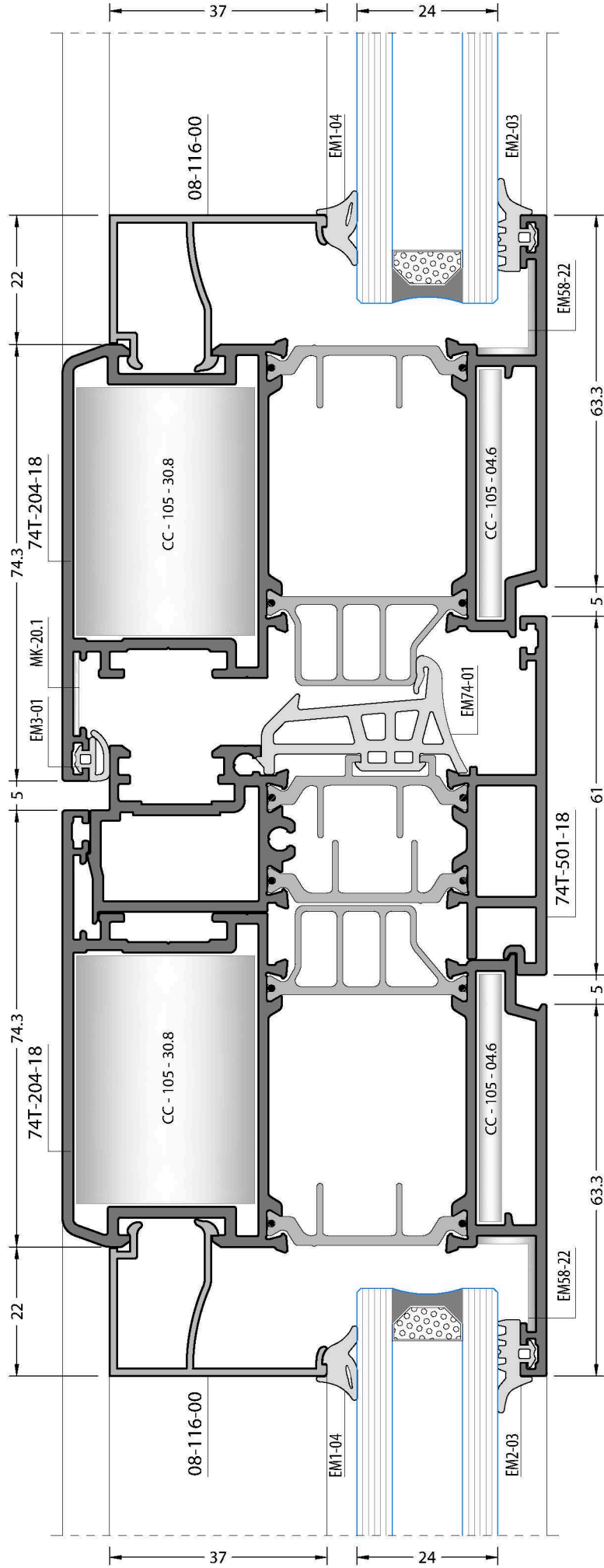


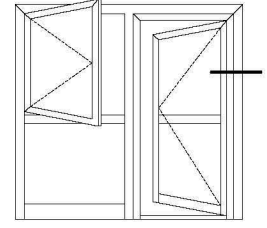
Mentese
Hinge



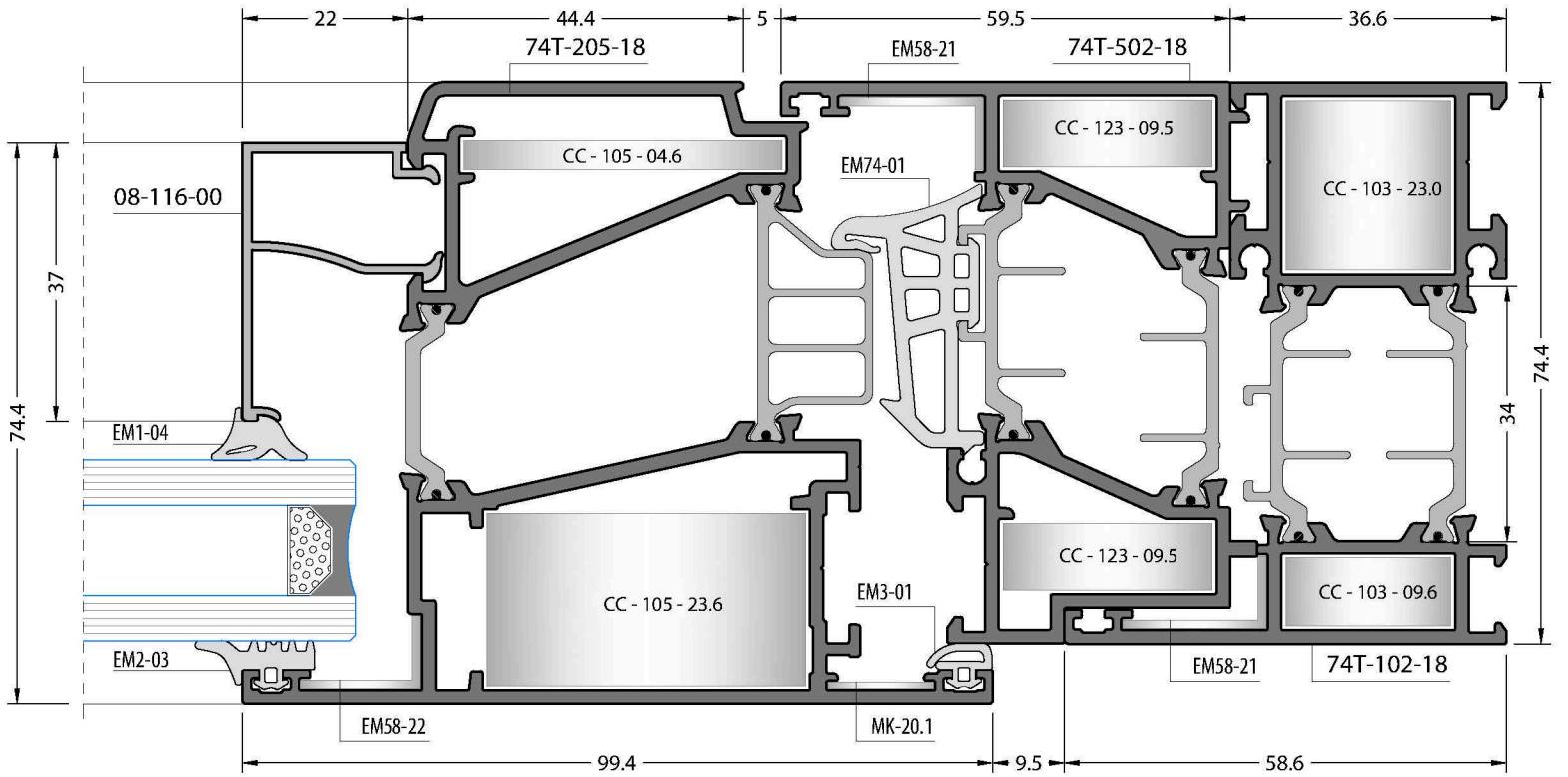


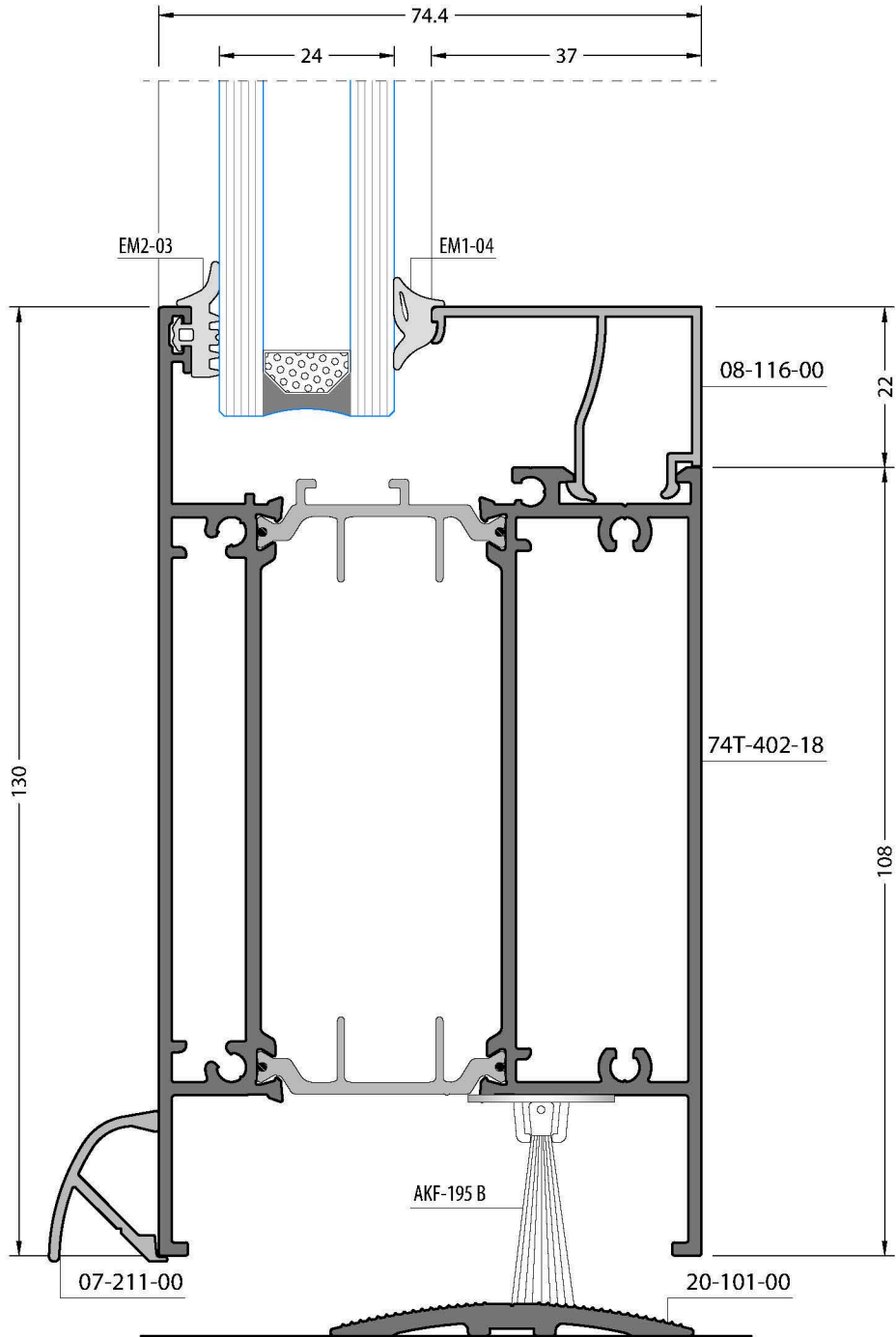
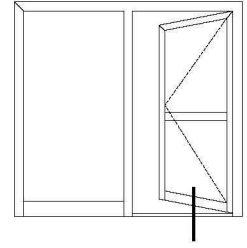
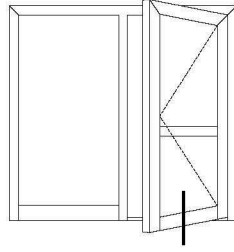
Inside Opening Door
İçe Açılır Kapı

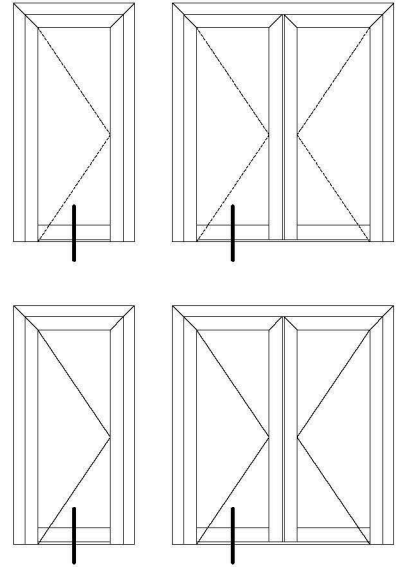
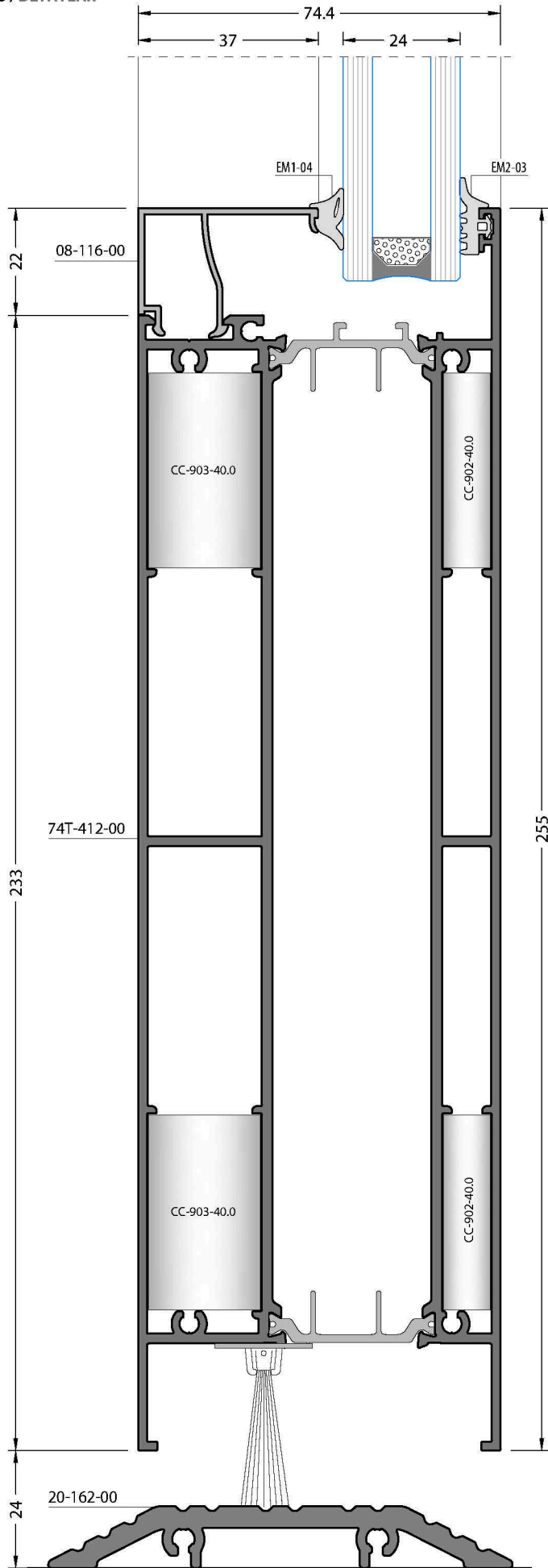


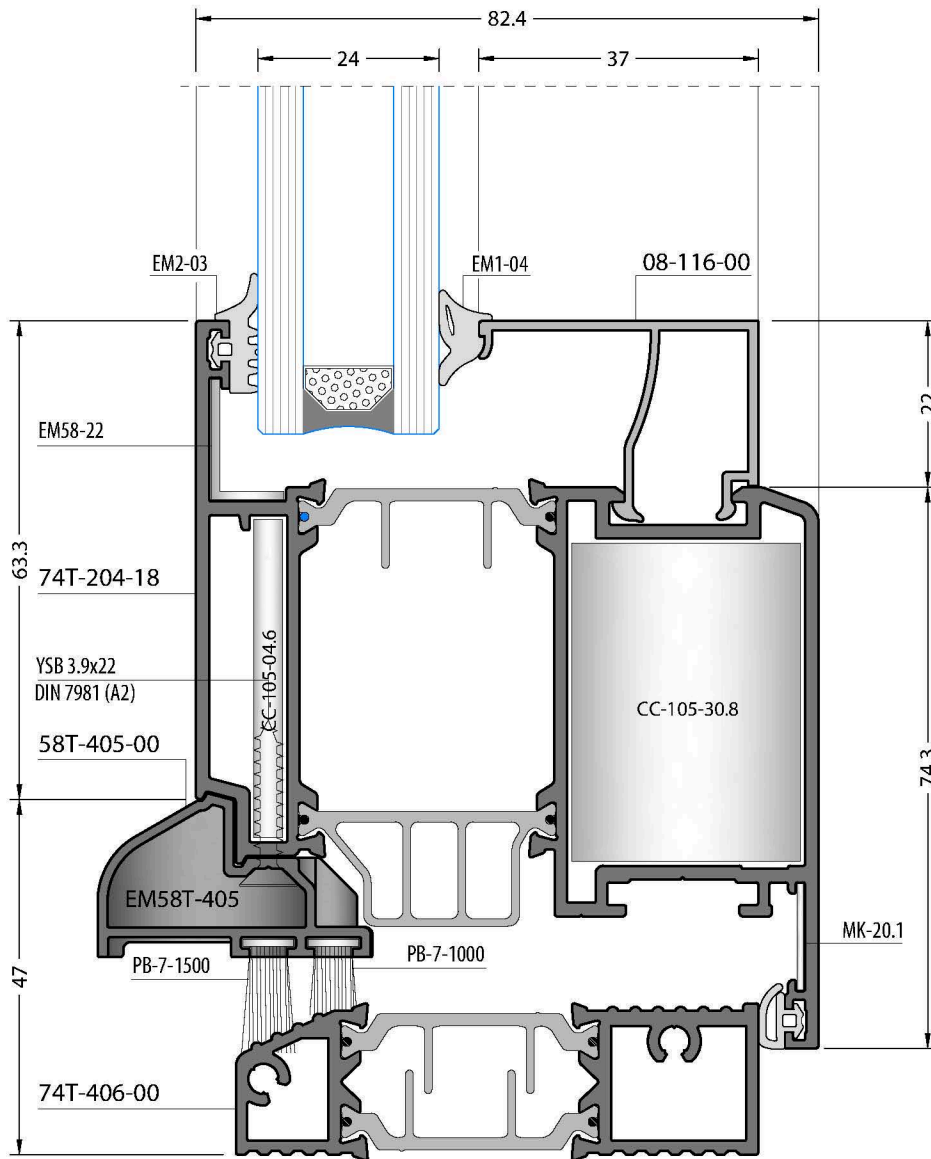
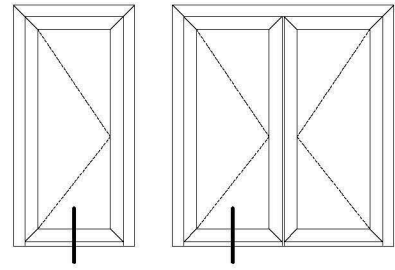


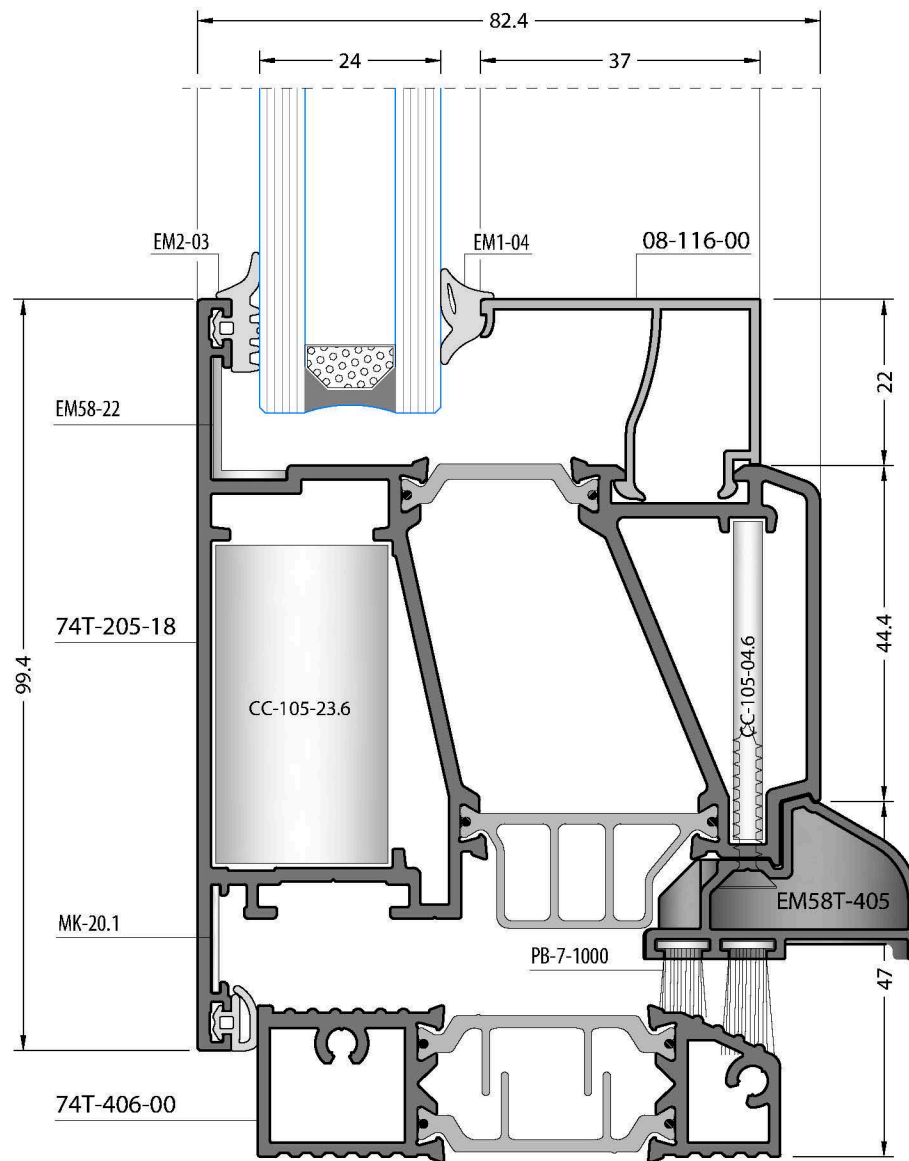
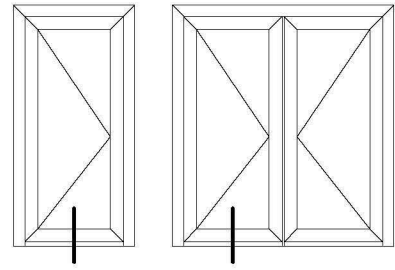
Outside Opening Door
Dışa Açılır Kapı



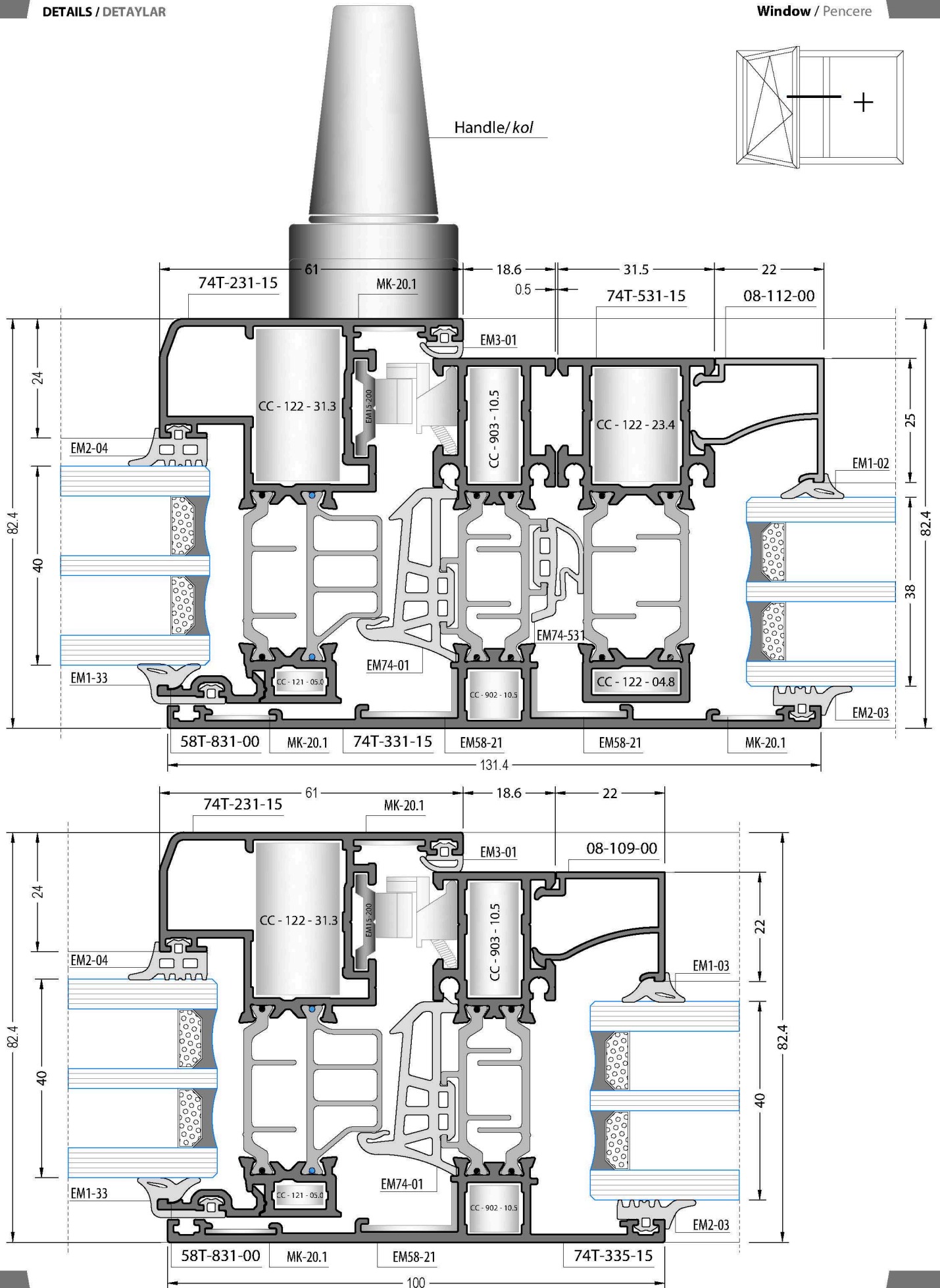


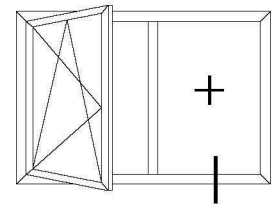
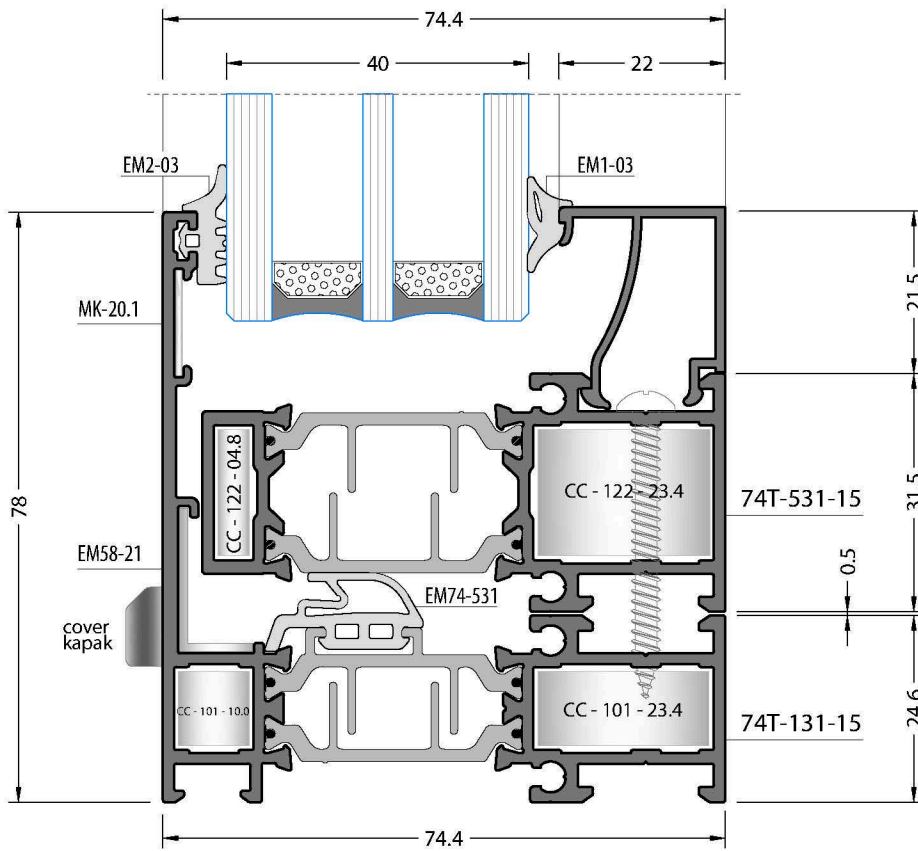
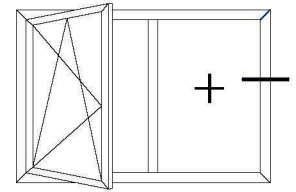
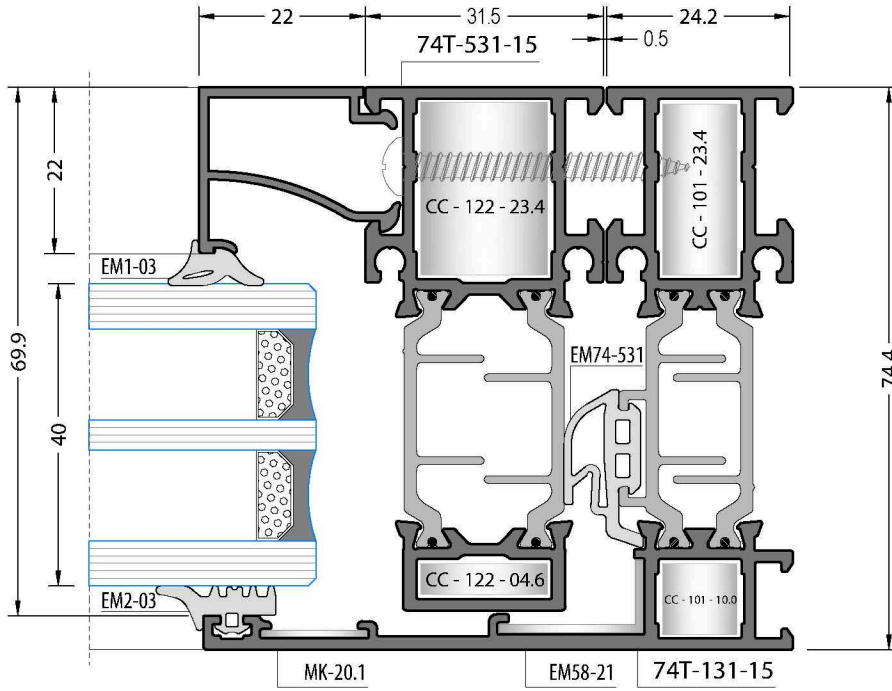


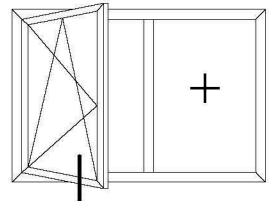
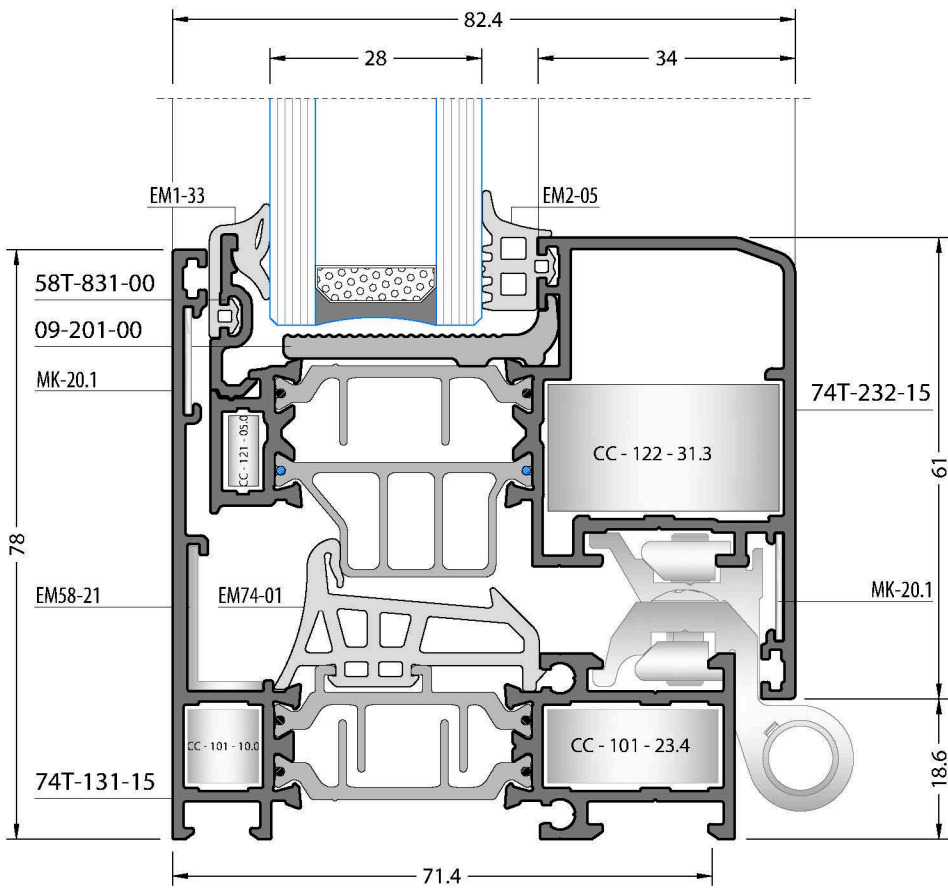
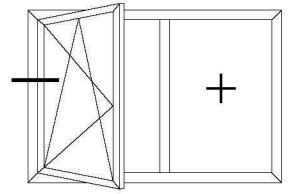
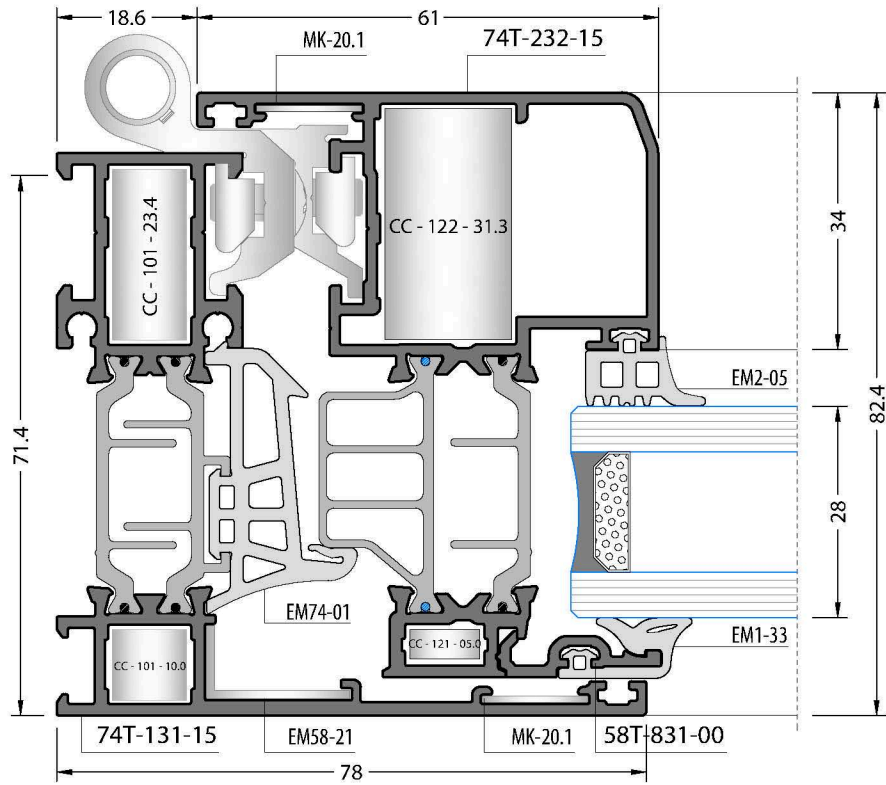


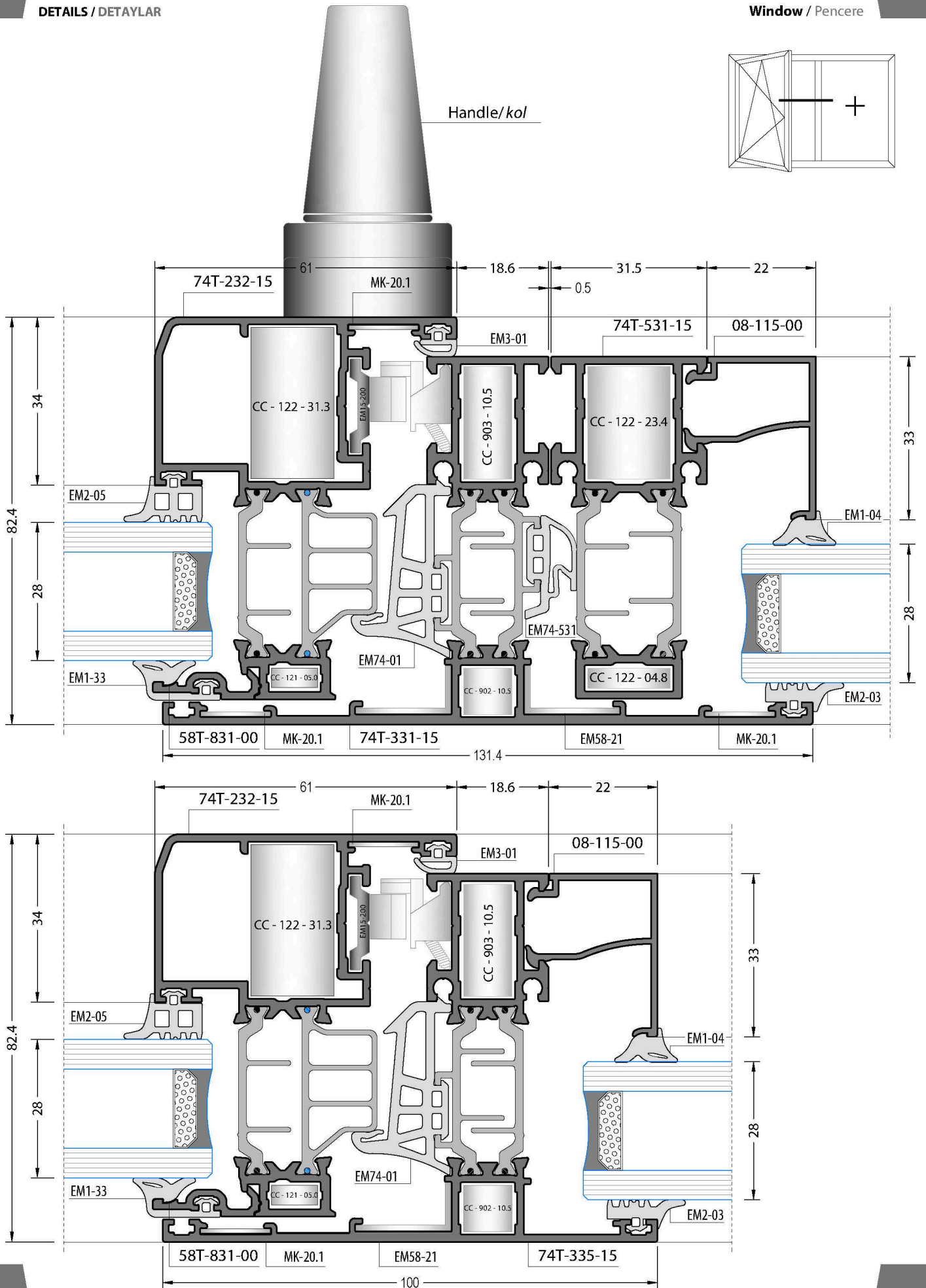


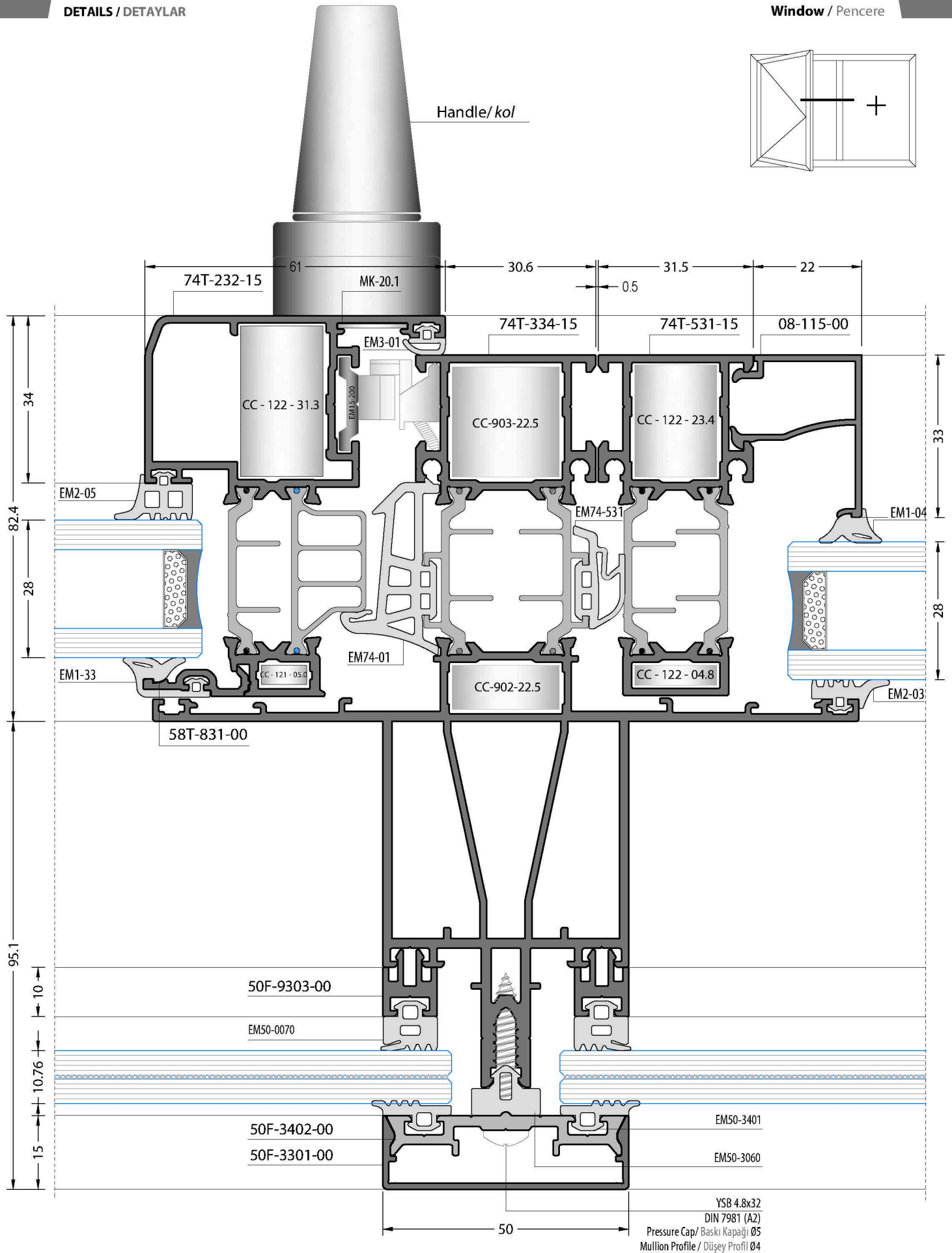
74T Hidden Sash / Gizli Kanat
DETAILS / DETAYLAR

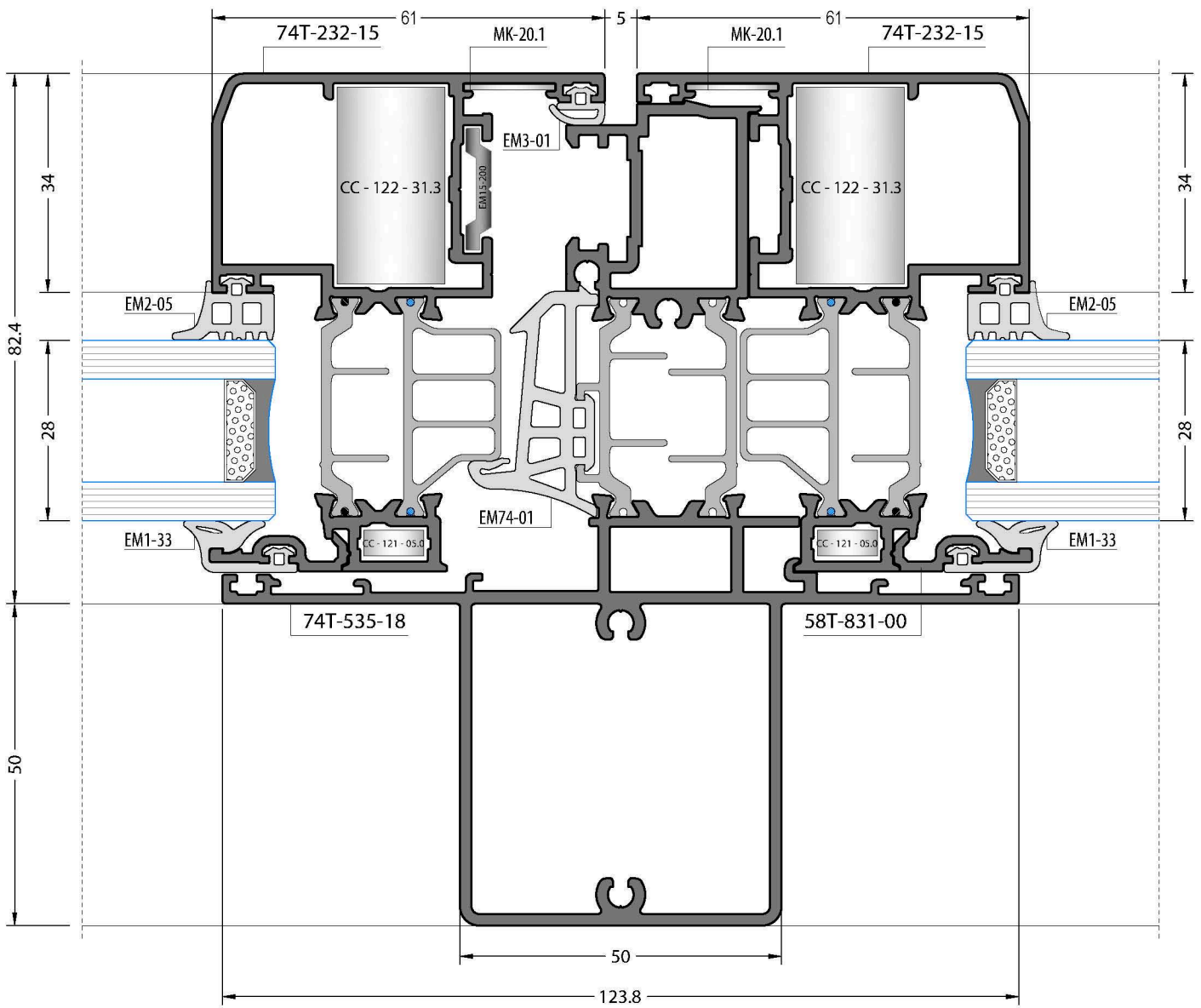
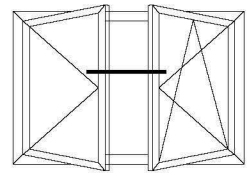




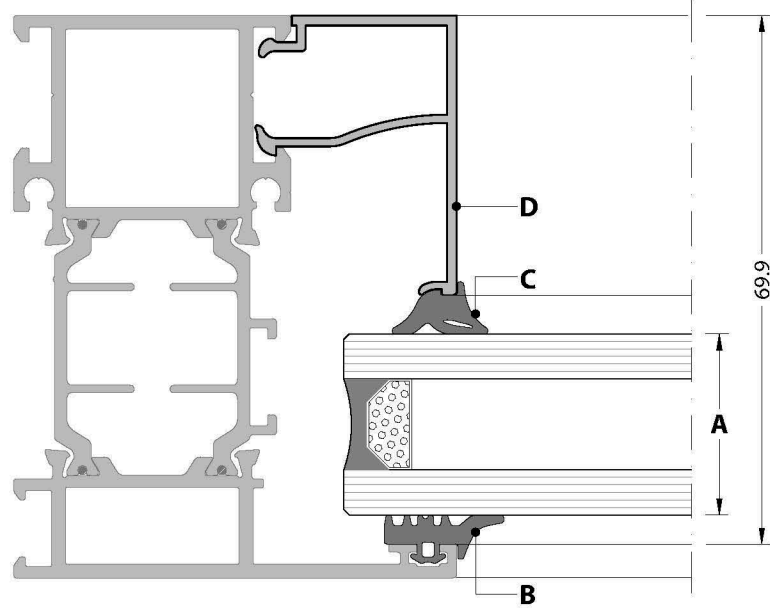








GLAZING TABLE / CAM TABLOSU


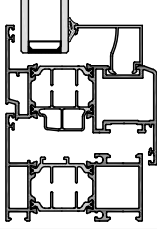

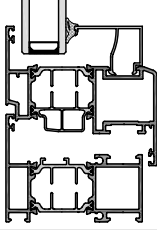

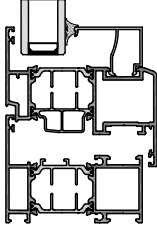

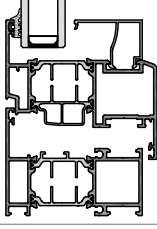

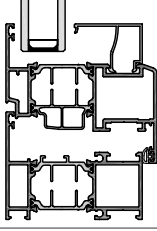
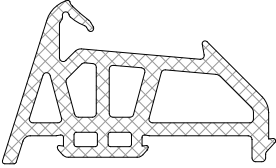
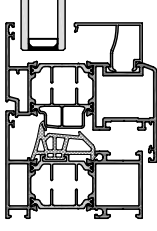



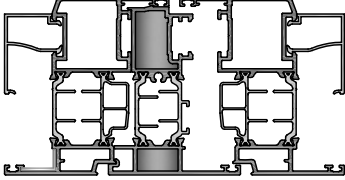
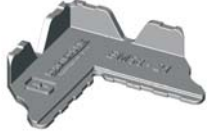
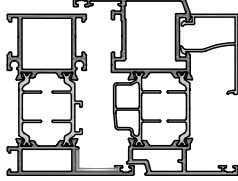

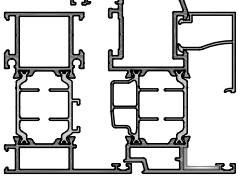

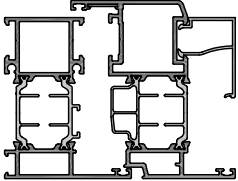

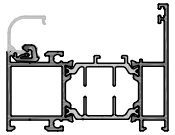
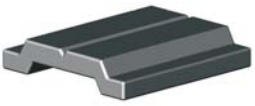
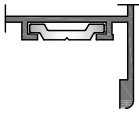

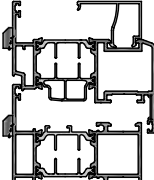
A	B	C	D
GLAZING THICKNESS CAM KALINLIĞI	OUTSIDE GLASS GASKET DIŞ CAM FITİLİ	INSIDE GLASS GASKET İÇ CAM FITİLİ	GLAZING BEAD CAM ÇİTASI
24 mm	EM2-03	EM1-04	08-116-00
25 mm	EM2-03	EM1-03	
26 mm	EM2-03	EM1-02	
28 mm	EM2-03	EM1-04	08-115-00
29 mm	EM2-03	EM1-03	
30 mm	EM2-03	EM1-02	
31 mm	EM2-03	EM1-04	08-117-00
32 mm	EM2-03	EM1-04	08-114-00
33 mm	EM2-03	EM1-03	
34 mm	EM2-03	EM1-02	
32 mm	EM2-03	EM1-03	08-117-00
33 mm	EM2-03	EM1-02	
33 mm	EM2-03	EM1-04	08-113-00
34 mm	EM2-03	EM1-03	
35 mm	EM2-03	EM1-02	
36 mm	EM2-03	EM1-04	08-112-00
37 mm	EM2-03	EM1-03	
38 mm	EM2-03	EM1-02	


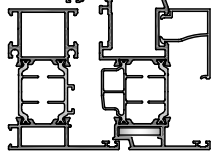

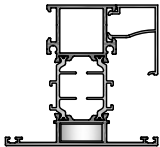

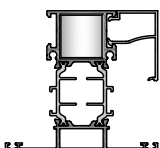

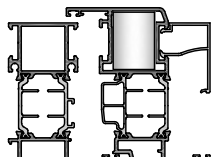

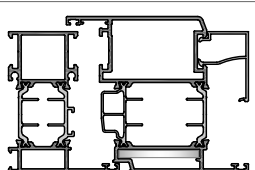

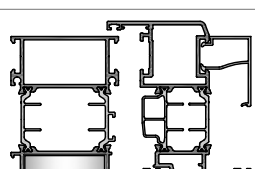

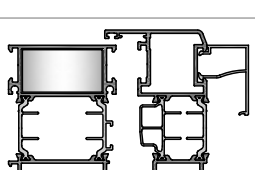

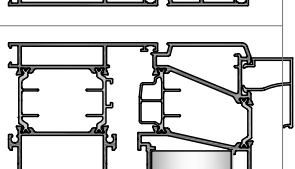

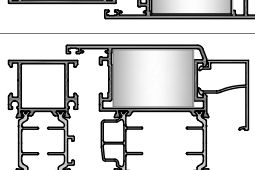
A	B	C	D
GLAZING THICKNESS CAM KALINLIĞI	OUTSIDE GLASS GASKET DIŞ CAM FITİLİ	INSIDE GLASS GASKET İÇ CAM FITİLİ	GLAZING BEAD CAM ÇİTASI
39 mm	EM2-03	EM1-04	08-109-00
	EM2-03	EM1-04	08-110-00
	EM2-03	EM1-04	08-111-00
40 mm	EM2-03	EM1-03	08-109-00
	EM2-03	EM1-03	08-110-00
	EM2-03	EM1-03	08-111-00
41 mm	EM2-03	EM1-02	08-109-00
	EM2-03	EM1-02	08-110-00
	EM2-03	EM1-02	08-111-00
42 mm	EM2-03	EM1-04	08-108-00
43 mm	EM2-03	EM1-03	
44 mm	EM2-03	EM1-04	08-107-00
45 mm	EM2-03	EM1-03	
46 mm	EM2-03	EM1-02	
48 mm	EM2-03	EM1-04	08-104-00
49 mm	EM2-03	EM1-03	
50 mm	EM2-03	EM1-02	


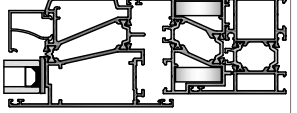

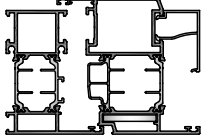

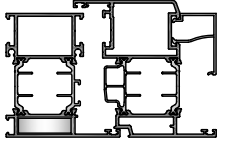

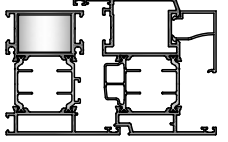

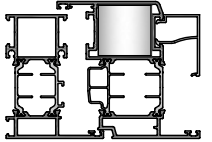
ACCESSORIES / AKSESUARLAR

GASKETS / FITİLLER

CODE KOD	DRAWING ÇİZİM	APPLICATION UYGULAMA	DESCRIPTION AÇIKLAMA	WEIGHT kg/m AĞIRLIK	PACKAGE IN ONE PAKET MİKTARI
EM1-02			Glazing Gasket Inside (EPDM) İç Cam Fitili (EPDM)	0.050	300 m
EM1-03			Glazing Gasket Inside (EPDM) İç Cam Fitili (EPDM)	0.060	250 m
EM1-04			Glazing Gasket Inside (EPDM) İç Cam Fitili (EPDM)	0.070	215 m
EM2-03			Glazing Gasket Outside (EPDM) Dış Cam Fitili (EPDM)	0.065	230 m
EM3-01			Acoustical Gasket (EPDM) Bini Fitili (EPDM)	0.033	465 m
EM74-01			Central Gasket (EPDM) Tozluk Fitili (EPDM)	0	0

CODE KOD	DRAWING ÇİZİM	APPLICATION UYGULAMA	APPLICATION PROFILE AÇIKLAMA
EM74T-501		74T-501-18	
EM58-21		All Frames & Mullions	
EM58-22		All Vents	
PK-20.1		74T-113-18	
		74T-201-18	
		74T-202-18	
		74T-252-18	
		74T-203-18	
		74T-204-18	
		74T-205-18	
		74T-206-18	
		74T-207-18	
		74T-503-18	
		07-102-00	
07-103-00			
EM08-111		08-111-00	
EM15-200		Polyamide Rod Profile (Euro Section 1)	
EM10-01 (White)		Drainage Cap Tahliye Kapağı	
EM10-02 (Black)			
EM10-03 (Brown)			
EM10-04 (Grey)			

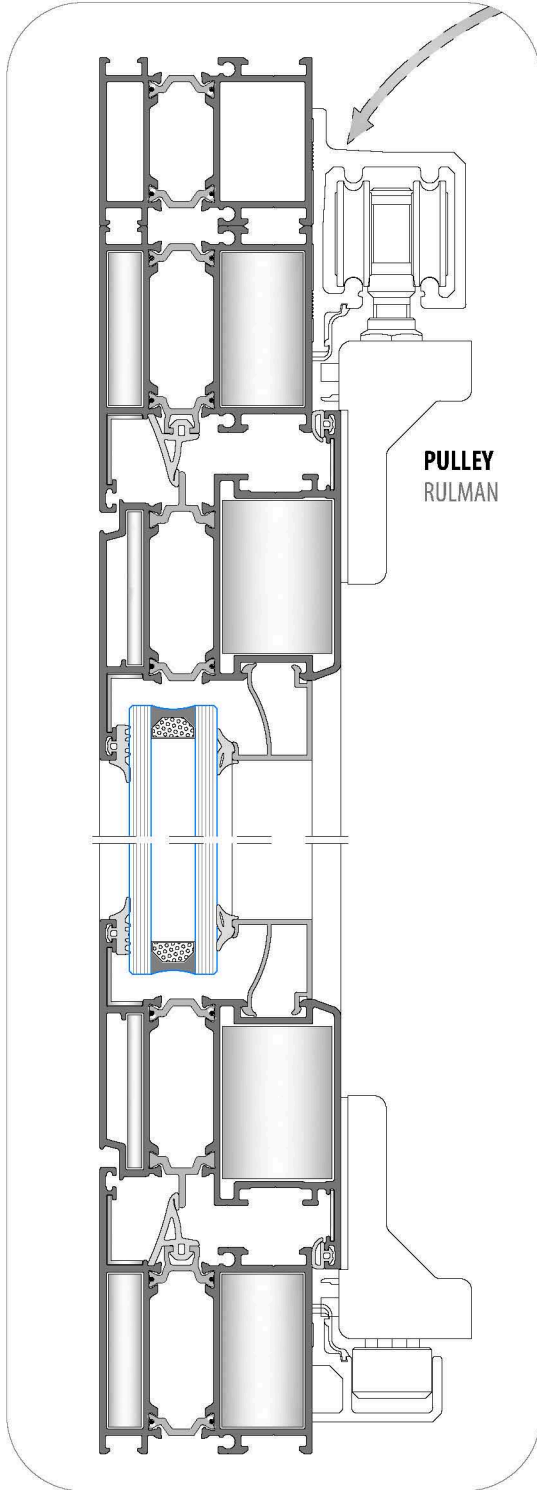
CODE KOD	DRAWING ÇİZİM	PACKAGE CODE PAKET KODU	QUANTITY ADET	CUTTING SIZE KESİM ÖLÇÜSÜ	APPLICATION PROFILES ÇALIŞTIĞI PROFİLLER	APPLICATION DETAILS UYGULAMA DETAYI
09-103-00		CC-103-04.6	60 pieces	04.6 mm	74T-202-18	
09-103-00		CC-103-09.6	36 pieces	09.6 mm	74T-102-18 74T-302-18 74T-312-18 74T-322-18	
09-103-00		CC-103-23	36 pieces	23 mm	74T-102-18 74T-302-18 74T-312-18 74T-322-18	
09-103-00		CC-103-30.8	24 pieces	30.8 mm	74T-202-18	
09-105-00		CC-105-04.6	33 pieces	04.6 mm	74T-204-18 74T-205-18	
09-105-00		CC-105-09.6	18 pieces	09.6 mm	74T-104-18 74T-304-18	
09-105-00		CC-105-23	18 pieces	23 mm	74T-104-18 74T-304-18	
09-105-00		CC-105-23.5	18 pieces	23.6 mm	74T-205-18	
09-105-00		CC-105-31.0	12 pieces	30.8 mm	74T-204-18	

CODE KOD	DRAWING ÇİZİM	PACKAGE CODE PAKET KODU	QUANTITY ADET	CUTTING SIZE KESİM ÖLÇÜSÜ	APPLICATION PROFILES ÇALIŞTIĞI PROFİLLER	APPLICATION DETAILS UYGULAMA DETAYI
09-123-00		CC-123-09.5	30 pieces	09.5 mm	74T-502-18	
09-124-00		CC-124-04.6	44 pieces	04.6 mm	74T-203-18	
09-124-00		CC-124-09.6	24 pieces	09.6 mm	74T-103-18 74T-113-18 74T-303-18	
09-124-00		CC-124-23	24 pieces	23 mm	74T-103-18 74T-113-18 74T-303-18	
09-124-00		CC-124-31.0	16 pieces	30.8 mm	74T-203-18	

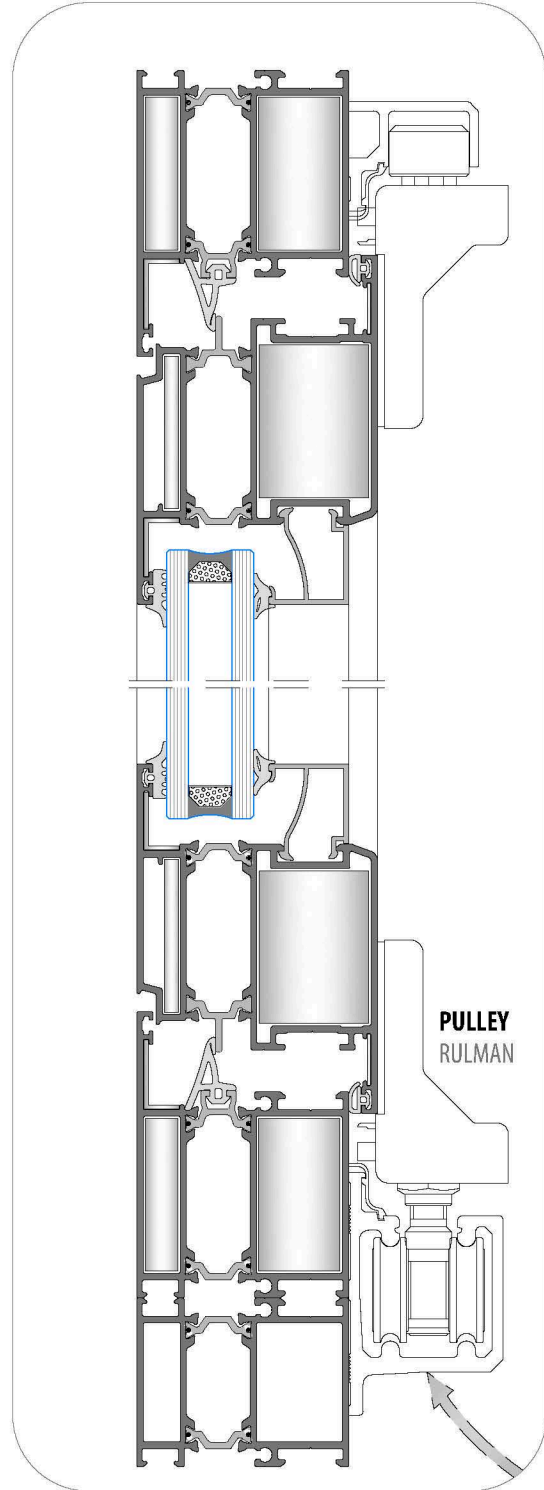
CUTTING SIZE / KESİM ÖLÇÜLERİ

ACCESSORIES APPLICATION / AKSESUAR KULLANIMI

VERSION 1 / VERSİYON 1

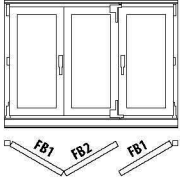


VERSION 2 / VERSİYON 2



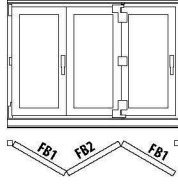
FS-PORTAL LM DIAGRAM / FS-PORTAL LM DİYAGRAM

321 Diagram



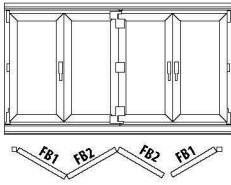
2 Folding Sash / 2 Katlanır Kanat
1 Access Sash / 1 Aktif Kanat

Diagram 330



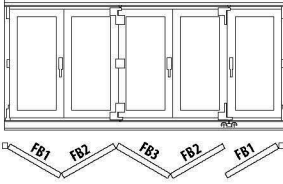
3 Folding Sash / 3 Katlanır Kanat
0 Access Sash / 0 Aktif Kanat

Diagram 431



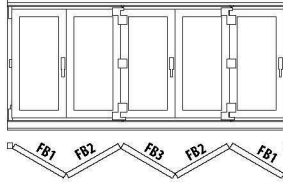
3 Folding Sash / 3 Katlanır Kanat
1 Access Sash / 1 Aktif Kanat

Diagram 541



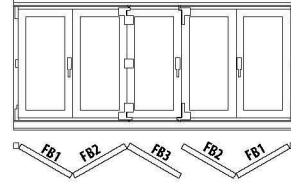
4 Folding Sash / 4 Katlanır Kanat
1 Access Sash / 1 Aktif Kanat

Diagram 550



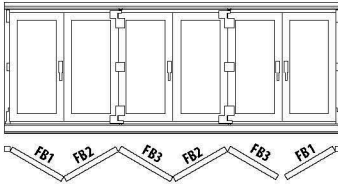
5 Folding Sash / 5 Katlanır Kanat
0 Access Sash / 0 Aktif Kanat

Diagram 532



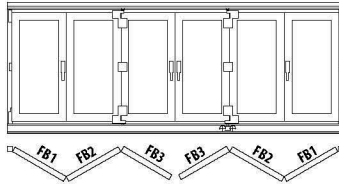
3+2 Folding Sash / 3+2 Katlanır Kanat
0 Access Sash / 0 Aktif Kanat

Diagram 651



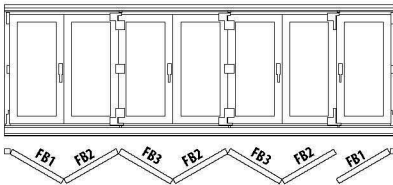
5 Folding Sash / 5 Katlanır Kanat
1 Access Sash / 1 Aktif Kanat

Diagram 633



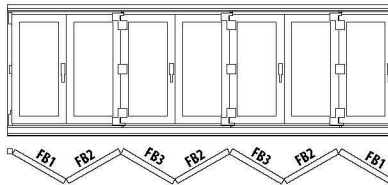
3+3 Folding Sash / 3+3 Katlanır Kanat
0 Access Sash / 0 Aktif Kanat

Diagram 761



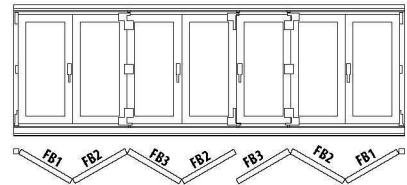
6 Folding Sash / 6 Katlanır Kanat
1 Access Sash / 1 Aktif Kanat

Diagram 770

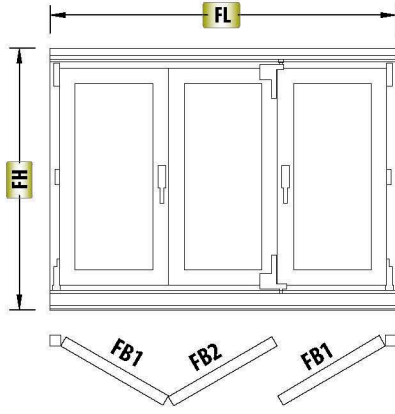


7 Folding Sash / 7 Katlanır Kanat
0 Access Sash / 0 Aktif Kanat

Diagram 743



4+3 Folding Sash / 4+3 Katlanır Kanat
0 Access Sash / 0 Aktif Kanat

**FS-PORTAL LM (Siegenia)**

321 Diagram / Diyagram
2 Folding Sash / 2 Katlanır Kanat
1 Access Sash / 1 Aktif Kanat

Frame / Kasa : 74T-104-18
Sash / Kanat : 74T-204-18 / 74T-204-15 / 74T-204-20

GLASS / CAM

Code Kod	Drawing Çizim	Quantity Miktar	Dimensions (mm) Boyutlar
Glass Cam		2 Pcs / Adet	GL1 = FB1 - 162.6
		1 Pcs / Adet	GL2 = FB2 - 162.6
		4 Pcs / Adet	GH = FBH - 162.6

PROFILES / PROFİLLER

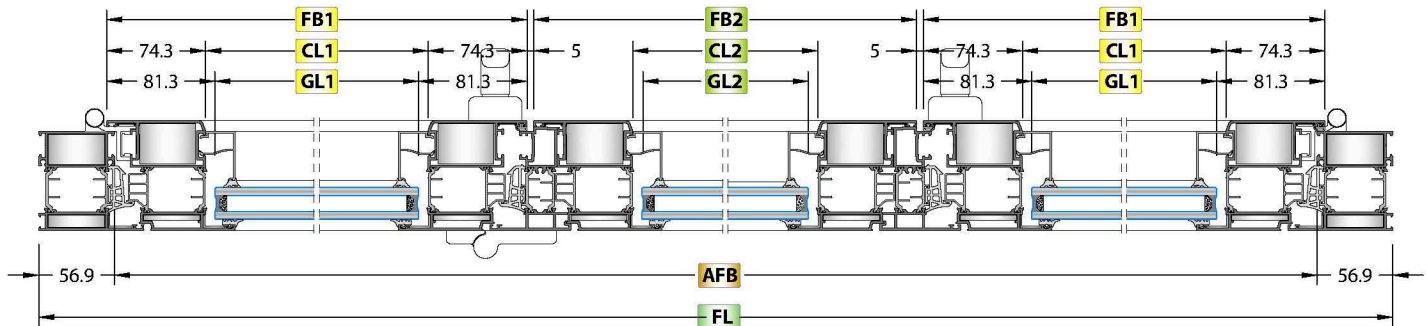
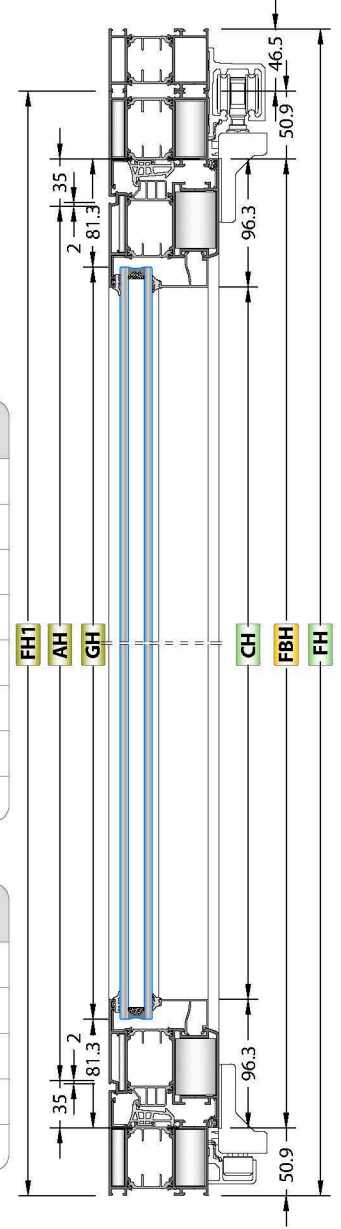
Code Kod	Drawing Çizim	Cut Kesim	Quantity Miktar	Dimensions (mm) Boyutlar
74T-104-18			2 Pcs / Adet	FL
			1 Pcs / Adet	FH1 = FH - 46.5
			1 Pcs / Adet	FH2 = FH - 46.5
74T-123-18			1 Pcs / Adet	FL
74T-204-18			4 Pcs / Adet	$FB1 = \frac{AFB + 81}{3}$
			4 Pcs / Adet	FB2 = FB1 - 79
			8 Pcs / Adet	FBH = FH1 - 101.8
74T-501-18			3 Pcs / Adet	AH = SH - 70
08-116-00			4 Pcs / Adet	CL1 = FB1 - 148.6
			4 Pcs / Adet	CL2 = FB2 - 148.6
			8 Pcs / Adet	CH = FBH - 192.6

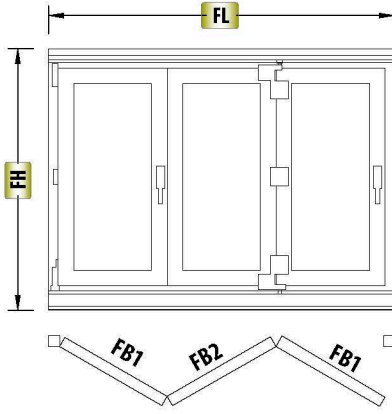
CONNECTIONS / BAĞLANTILAR

Code Kod	Quantity Miktar	Picture Resim
CC-105-09.6	4 Pcs / Adet	
CC-105-23.0	4 Pcs / Adet	
CC-105-04.6	12 Pcs / Adet	
CC-105-30.8	12 Pcs / Adet	
EM58-21	4 Pcs / Adet	
EM58-22	12 Pcs / Adet	
MK-20.1	12 Pcs / Adet	
EM58T-501	2 Set / Takım	

GASKETS / FİTİLLER

Code Kod	Quantity Miktar	Picture Resim
EM1-XX	2 (FB1)+1 (FB2)+6FBH	
EM2-03	2 (FB1)+1 (FB2) + 6FBH	
EM54-01	2 FL + 4FBH	
EM3-01	2 (FB1)+1 (FB2)+5FBH	
EM54-C01	4 Pcs / Adet	



**FS-PORTAL LM (Siegenia)**

330 Diagram / Diyagram

3 Folding Sash / 3 Katlanır Kanat

0 Access Sash / 0 Aktif Kanat

Frame / Kasa : 74T-104-18

Sash / Kanat : 74T-204-18 / 74T-204-15 / 74T-204-20

GLASS / CAM

Code Kod	Drawing Çizim	Quantity Miktar	Dimensions (mm) Boyutlar
Glass Cam		2 Pcs / Adet	GL1 = FB1 - 162.6
		1 Pcs / Adet	GL2 = FB2 - 162.6
		4 Pcs / Adet	GH = FBH - 162.6

PROFILES / PROFİLLER

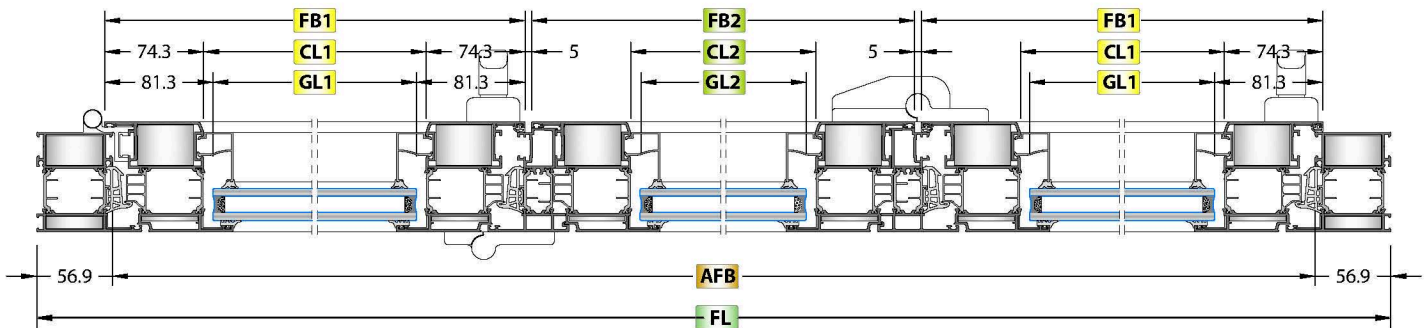
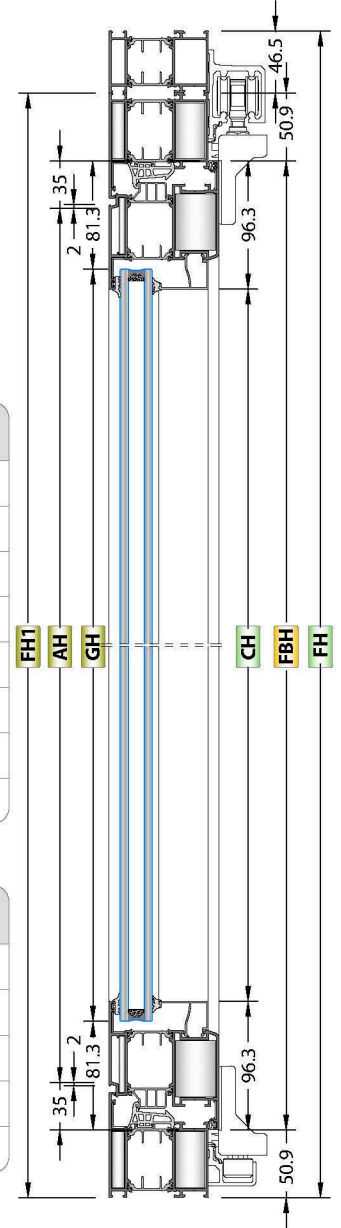
Code Kod	Drawing Çizim	Cut Kesim	Quantity Miktar	Dimensions (mm) Boyutlar
74T-104-18			2 Pcs / Adet	FL
			1 Pcs / Adet	FH1 = FH - 46.5
			1 Pcs / Adet	FH1 = FH - 46.5
74T-123-18			1 Pcs / Adet	FL
74T-204-18			4 Pcs / Adet	$FB1 = \frac{AFB + 81}{3}$
			4 Pcs / Adet	FB2 = FB1 - 79
			8 Pcs / Adet	FBH = FH1 - 101.8
74T-501-18			3 Pcs / Adet	AH = SH - 70
08-116-00			4 Pcs / Adet	CL1 = FB1 - 148.6
			4 Pcs / Adet	CL2 = FB2 - 148.6
			8 Pcs / Adet	CH = FBH - 192.6

CONNECTIONS / BAĞLANTILAR

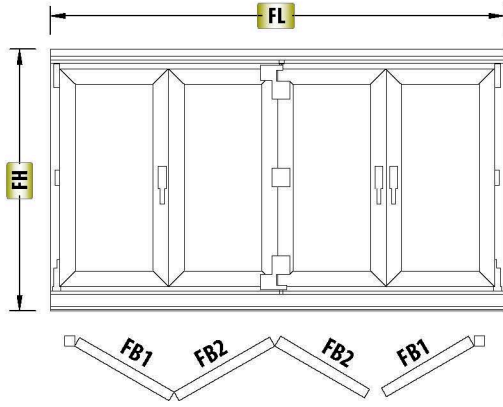
Code Kod	Quantity Miktar	Picture Resim
CC-105-09.6	4 Pcs / Adet	
CC-105-23.0	4 Pcs / Adet	
CC-105-04.6	12 Pcs / Adet	
CC-105-30.8	12 Pcs / Adet	
EM58-21	4 Pcs / Adet	
EM58-22	12 Pcs / Adet	
MK-20.1	12 Pcs / Adet	
EM58T-501	2 Set / Takım	

GASKETS / FİTİLLER

Code Kod	Quantity Miktar	Picture Resim
EM1-XX	2 (FB1)+1 (FB2)+6FBH	
EM2-03	2 (FB1)+1 (FB2) + 6FBH	
EM54-01	2 FL + 4FBH	
EM3-01	2 (FB1)+1 (FB2)+5FBH	
EM54-C01	4 Pcs / Adet	



CUTTING SIZE / KESİM ÖLÇÜLERİ



FS-PORTAL LM (Siegenia)

431 Diagram / Diyagram
3 Folding Sash / 3 Katlanır Kanat
1 Access Sash / 1 Aktif Kanat

Frame / Kasa : 74T-104-18

Sash / Kanat : 74T-204-18 / 74T-204-15 / 74T-204-20

GLASS / CAM

Code Kod	Drawing Çizim	Quantity Miktar	Dimensions (mm) Boyutlar
Glass Cam		2 Pcs / Adet	GL1 = FB1 - 162.6
		2 Pcs / Adet	GL2 = FB2 - 162.6
		4 Pcs / Adet	GH = FBH - 162.6

PROFILES / PROFİLLER

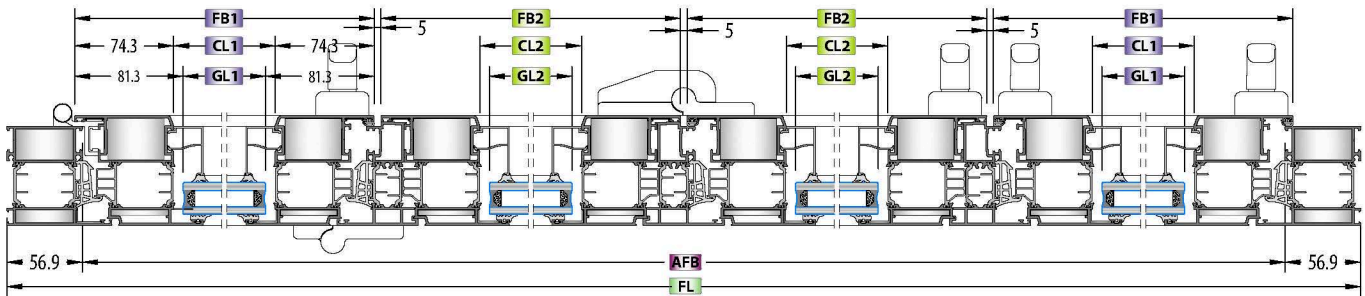
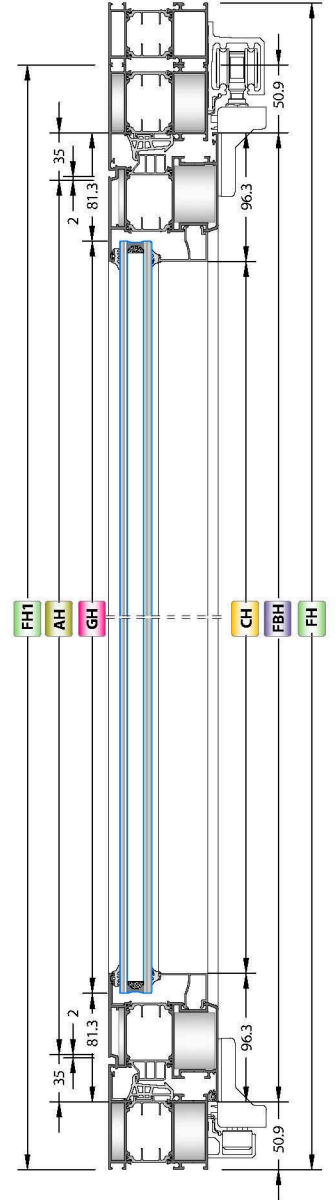
Code Kod	Drawing Çizim	Cut Kesim	Quantity Miktar	Dimensions (mm) Boyutlar
74T-104-18			2 Pcs / Adet	FL
			1 Pcs / Adet	FH1 = FH - 46.5
			1 Pcs / Adet	FH1 = FH - 46.5
74T-123-18			1 Pcs / Adet	FL
74T-204-18			4 Pcs / Adet	$FB1 = \frac{AFB + 155}{4}$
			4 Pcs / Adet	FB2 = FB1 - 79
			8 Pcs / Adet	FBH = FH1 - 101.8
74T-501-18			3 Pcs / Adet	AH = SH - 70
08-116-00			4 Pcs / Adet	CL1 = FB1 - 148.6
			4 Pcs / Adet	CL2 = FB2 - 148.6
			8 Pcs / Adet	CH = FBH - 192.6

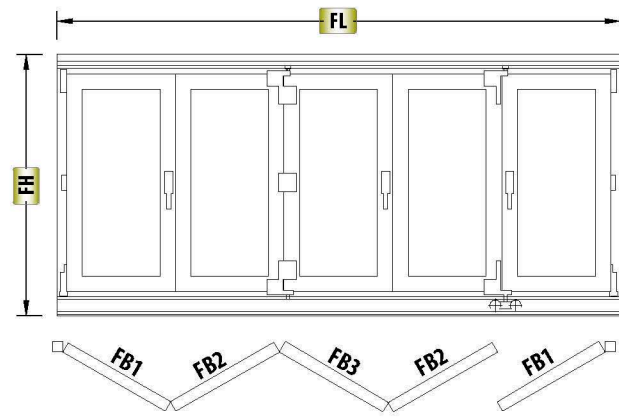
CONNECTIONS / BAĞLANTILAR

Code Kod	Quantity Miktar	Picture Resim
CC-105-09.6	4 Pcs / Adet	
CC-105-23.0	4 Pcs / Adet	
CC-105-04.6	16 Pcs / Adet	
CC-105-30.8	16 Pcs / Adet	
EM58-21	4 Pcs / Adet	
EM58-22	16 Pcs / Adet	
MK-20.1	16 Pcs / Adet	
EM74T-501	3 Set / Takım	

GASKETS / FİTİLLER

Code Kod	Quantity Miktar	Picture Resim
EM1-XX	4 (FB1+FB2) + 8FBH	
EM2-03	4 (FB1+FB2) + 8FBH	
EM54-01	2 FL + 5FBH	
EM3-01	4 (FB1+FB2) + 5FBH	
EM54-C01	4 Pcs / Adet	



**FS-PORTAL LM (Siegenia)**

541 Diagram / Diyagram
4 Folding Sash / 4 Katlanır Kanat
1 Access Sash / 1 Aktif Kanat

Frame / Kasa : 74T-104-18
Sash / Kanat : 74T-204-18 / 74T-204-15 / 74T-204-20

GLASS / CAM

Code Kod	Drawing Çizim	Quantity Miktar	Dimensions (mm) Boyutlar
Glass Cam		2 Pcs / Adet	GL1 = FB1 - 162.6
		2 Pcs / Adet	GL2 = FB2 - 162.6
		1 Pcs / Adet	GL3 = FB3 - 162.6
		5 Pcs / Adet	GH = FBH - 162.6

PROFILES / PROFİLLER

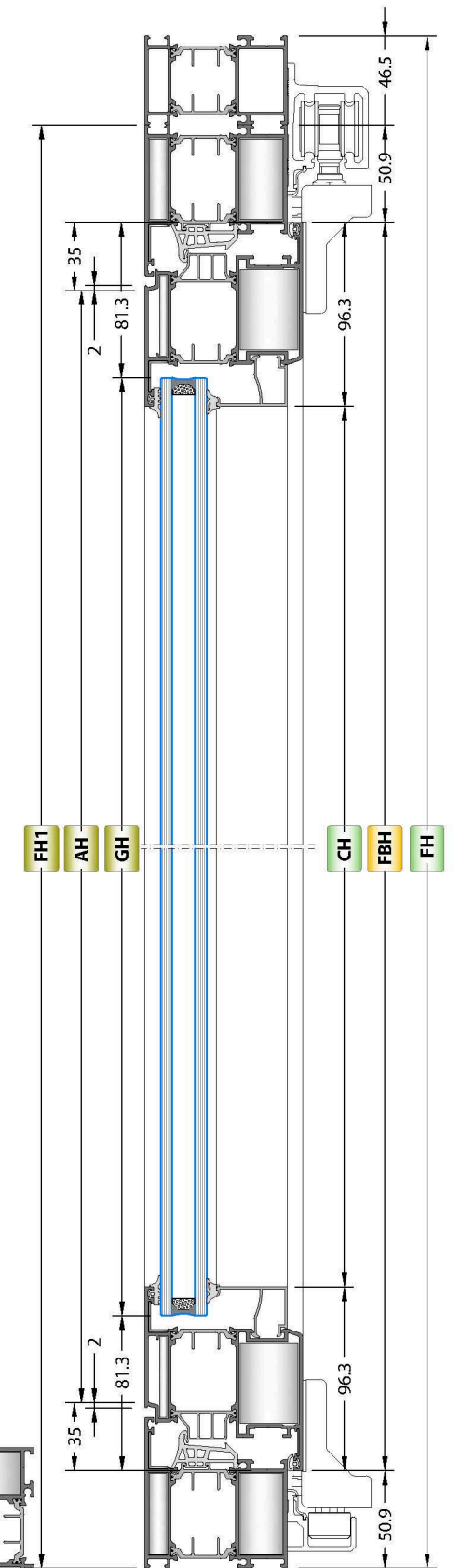
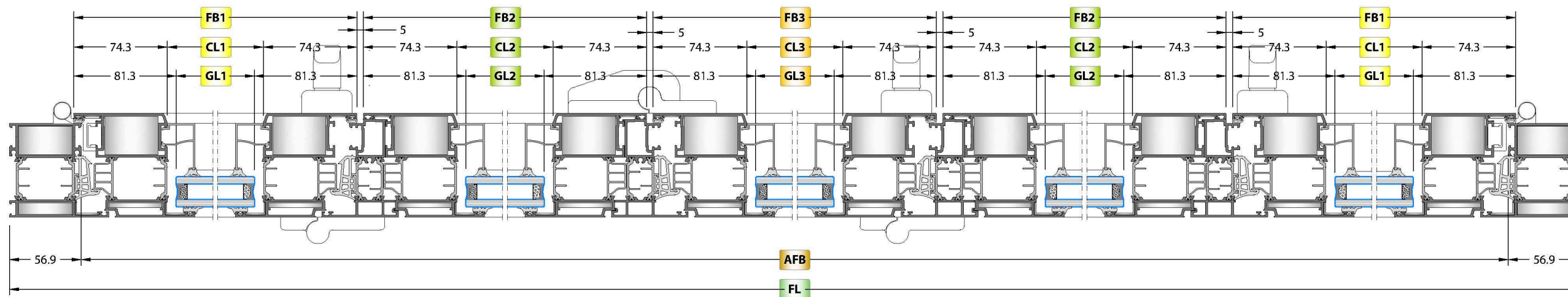
Code Kod	Drawing Çizim	Cut Kesim	Quantity Miktar	Dimensions (mm) Boyutlar
74T-104-18			2 Pcs / Adet	FL
			1 Pcs / Adet	FH1 = FH - 46.5
			1 Pcs / Adet	FH1 = FH - 46.5
74T-123-18			1 Pcs / Adet	FL
74T-204-18			4 Pcs / Adet	$FB1 = \frac{AFB + 162}{5}$
			4 Pcs / Adet	FB2 = FB1 - 79
			2 Pcs / Adet	FB3 = FB1 - 12
			10 Pcs / Adet	FBH = FH1 - 101.8
74T-501-18			4 Pcs / Adet	AH = SH - 70
08-116-00			4 Pcs / Adet	CL1 = FB1 - 148.6
			4 Pcs / Adet	CL2 = FB2 - 148.6
			2 Pcs / Adet	CL3 = FB3 - 148.6
			10 Pcs / Adet	CH = FBH - 192.6

CONNECTIONS / BAĞLANTILAR

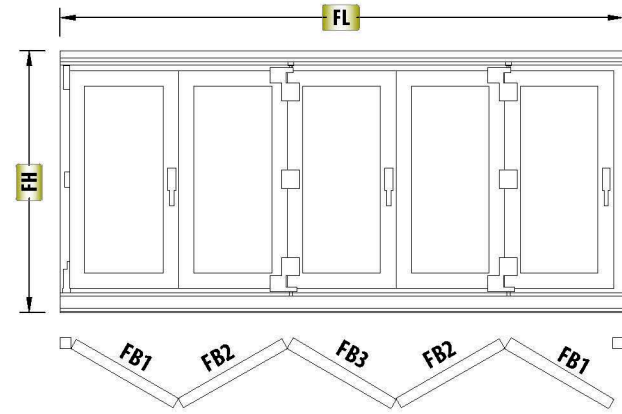
Code Kod	Quantity Miktar	Picture Resim
CC-105-09.6	4 Pcs / Adet	
CC-105-23.0	4 Pcs / Adet	
CC-105-04.6	20 Pcs / Adet	
CC-105-30.8	20 Pcs / Adet	
EM58-21	4 Pcs / Adet	
EM58-22	20 Pcs / Adet	
MK-20.1	20 Pcs / Adet	
EM58T-501	4 Set / Takım	

GASKETS / FİTİLLER

Code Kod	Quantity Miktar	Picture Resim
EM1-XX	4 (FB1+FB2) + 10FBH 2 (FB3)	
EM2-03	4 (FB1+FB2) + 10FBH 2 (FB3)	
EM54-01	2 FL + 6FBH	
EM3-01	4 (FB1+FB2) + 6FBH 2 (FB3)	
EM54-C01	4 Pcs / Adet	



CUTTING SIZE / KESİM ÖLÇÜLERİ



FS-PORTAL LM (Siegenia)

550 Diagram / Diyagram
5 Folding Sash / 5 Katlanır Kanat
0 Access Sash / 0 Aktif Kanat

Frame / Kasa : 74T-104-18
Sash / Kanat : 74T-204-18 / 74T-204-15 / 74T-204-20

GLASS / CAM

Code Kod	Drawing Çizim	Quantity Miktar	Dimensions (mm) Boyutlar
Glass Cam		2 Pcs / Adet	GL1 = FB1 - 162.6
		2 Pcs / Adet	GL2 = FB2 - 162.6
		1 Pcs / Adet	GL3 = FB3 - 162.6
		5 Pcs / Adet	GH = FBH - 162.6

PROFILES / PROFİLLER

Code Kod	Drawing Çizim	Cut Kesim	Quantity Miktar	Dimensions (mm) Boyutlar
74T-104-18			2 Pcs / Adet	FL
			1 Pcs / Adet	FH1 = FH - 46.5
			1 Pcs / Adet	FH1 = FH - 46.5
74T-123-18			1 Pcs / Adet	FL
74T-204-18			4 Pcs / Adet	$FB1 = \frac{AFB + 162}{5}$
			4 Pcs / Adet	FB2 = FB1 - 79
			2 Pcs / Adet	FB3 = FB1 - 12
			10 Pcs / Adet	FBH = FH1 - 101.8
74T-501-18			4 Pcs / Adet	AH = SH - 70
08-116-00			4 Pcs / Adet	CL1 = FB1 - 148.6
			4 Pcs / Adet	CL2 = FB2 - 148.6
			2 Pcs / Adet	CL3 = FB3 - 148.6
			10 Pcs / Adet	CH = FBH - 192.6

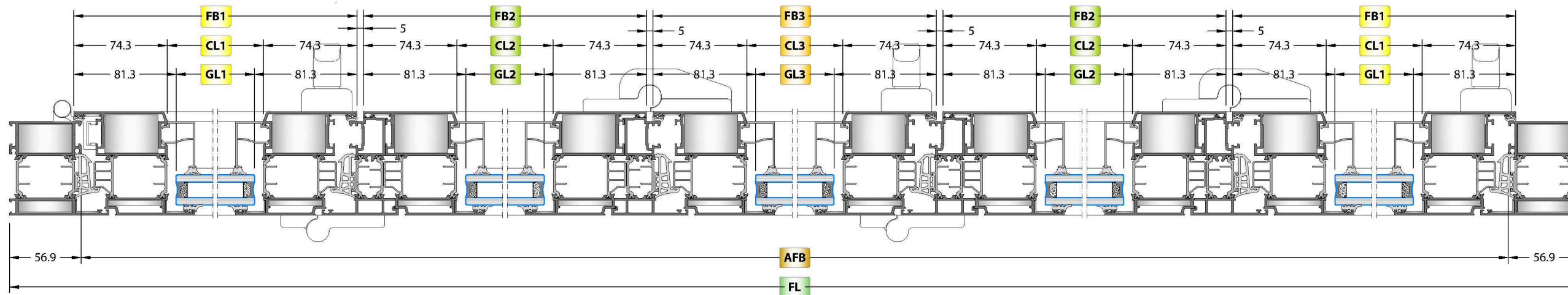
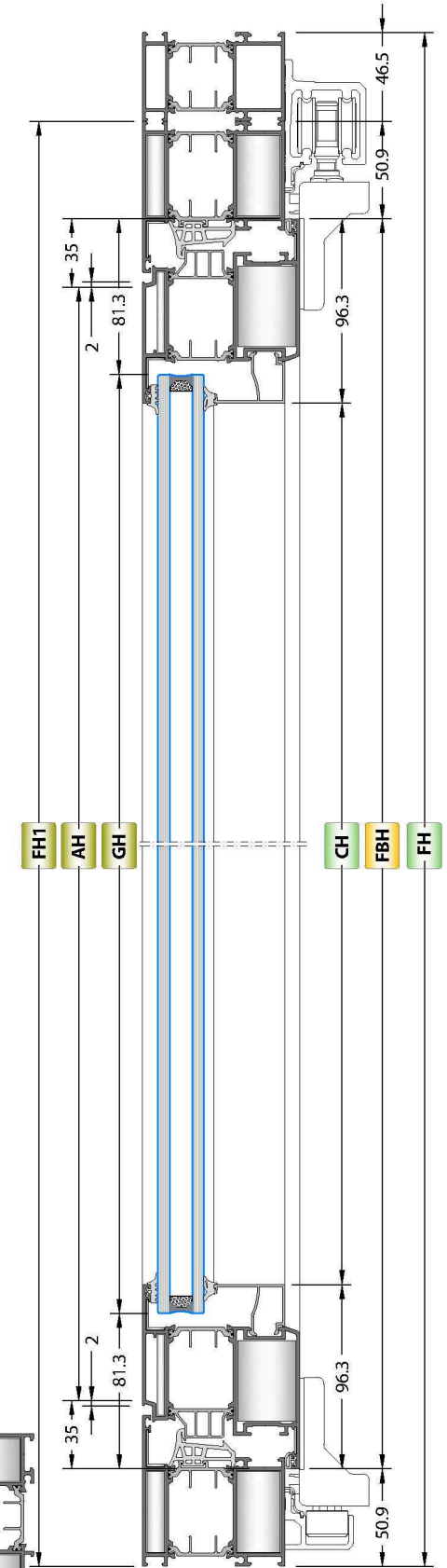
CONNECTIONS / BAĞLANTILAR

Code Kod	Quantity Miktar	Picture Resim
CC-105-09.6	4 Pcs / Adet	
CC-105-23.0	4 Pcs / Adet	
CC-105-04.6	20 Pcs / Adet	
CC-105-30.8	20 Pcs / Adet	
EM58-21	4 Pcs / Adet	
EM58-22	20 Pcs / Adet	
MK-20.1	20 Pcs / Adet	
EM58T-501	4 Set / Takım	

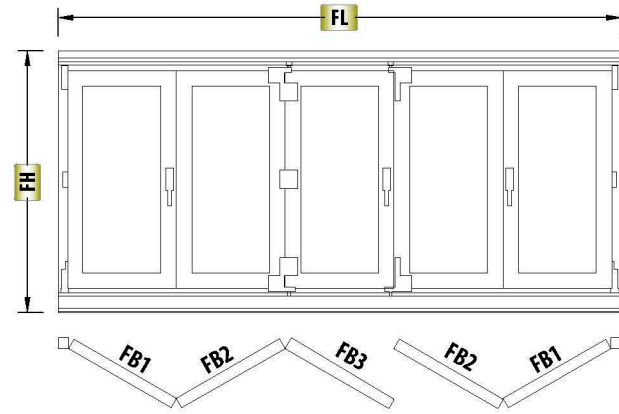
GASKETS / FİTİLLER

Code Kod	Quantity Miktar	Picture Resim
EM1-XX	4 (FB1+FB2) + 10FBH 2 (FB3)	
EM2-03	4 (FB1+FB2) + 10FBH 2 (FB3)	
EM54-01	2 FL + 6FBH	
EM3-01	4 (FB1+FB2) + 6FBH 2 (FB3)	
EM54-C01	4 Pcs / Adet	

Folding Door / Katlanır Kapı



CUTTING SIZE / KESİM ÖLÇÜLERİ



FS-PORTAL LM (Siegenia)
 532 Diagram / Diyagram
 3+2 Folding Sash / 3+2 Katlanır Kanat
 0 Access Sash / 0 Aktif Kanat

Frame / Kasa : 74T-104-18
 Sash / Kanat : 74T-204-18 / 74T-204-15 / 74T-204-20

GLASS / CAM

Code Kod	Drawing Çizim	Quantity Miktar	Dimensions (mm) Boyutlar
Glass Cam		2 Pcs / Adet	GL1 = FB1 - 162.6
		2 Pcs / Adet	GL2 = FB2 - 162.6
		1 Pcs / Adet	GL3 = FB3 - 162.6
		5 Pcs / Adet	GH = FBH - 162.6

PROFILES / PROFİLLER

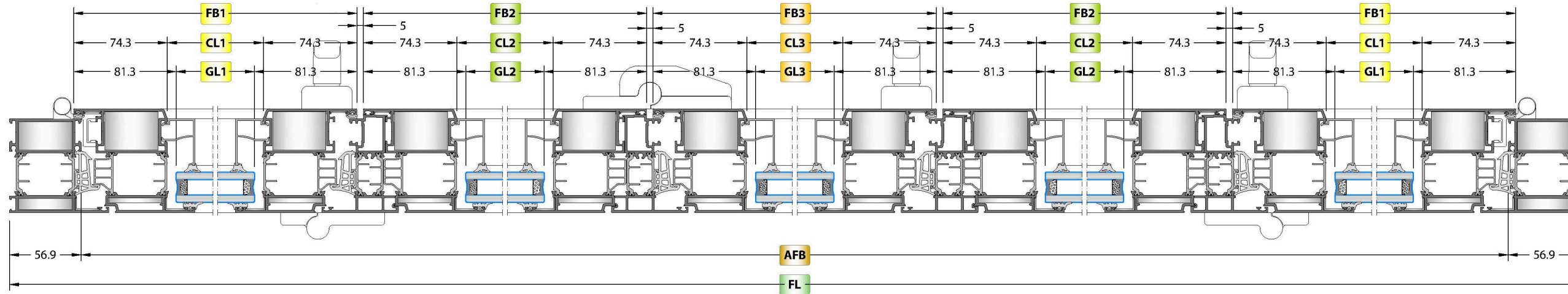
Code Kod	Drawing Çizim	Cut Kesim	Quantity Miktar	Dimensions (mm) Boyutlar
74T-104-18			2 Pcs / Adet	FL
			1 Pcs / Adet	FH1 = FH - 46.5
			1 Pcs / Adet	FH1 = FH - 46.5
74T-123-18			1 Pcs / Adet	FL
74T-204-18			4 Pcs / Adet	$FB1 = \frac{AFB + 162}{5}$
			4 Pcs / Adet	FB2 = FB1 - 79
			2 Pcs / Adet	FB3 = FB1 - 12
			10 Pcs / Adet	FBH = FH1 - 101.8
74T-501-18			4 Pcs / Adet	AH = SH - 70
08-116-00			4 Pcs / Adet	CL1 = FB1 - 148.6
			4 Pcs / Adet	CL2 = FB2 - 148.6
			2 Pcs / Adet	CL3 = FB3 - 148.6
			10 Pcs / Adet	CH = FBH - 192.6

CONNECTIONS / BAĞLANTILAR

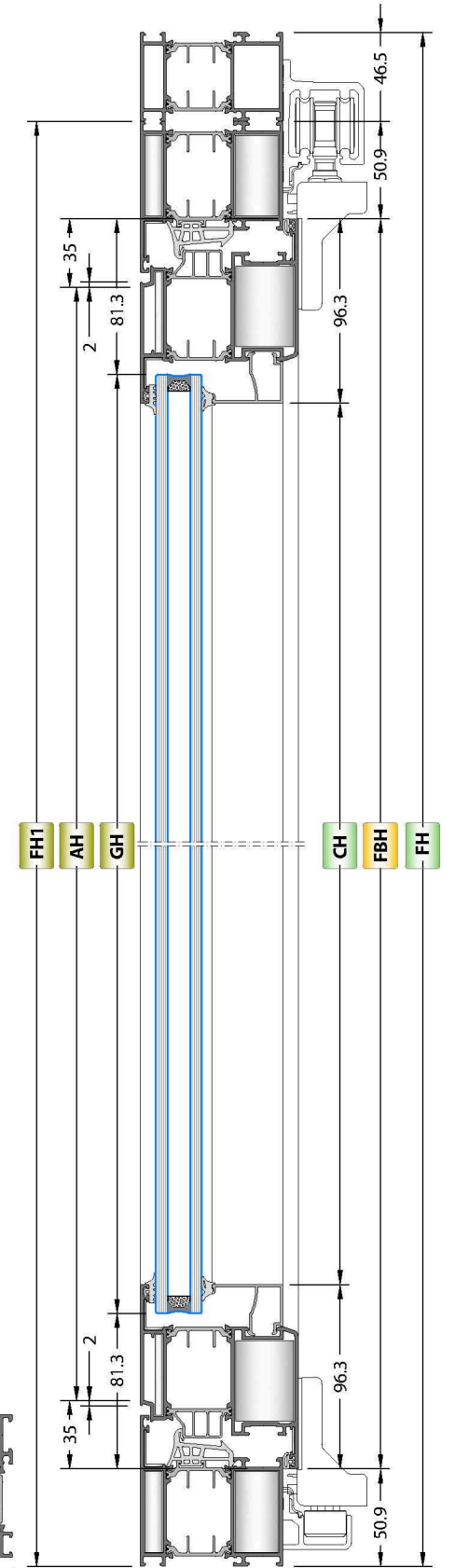
Code Kod	Quantity Miktar	Picture Resim
CC-105-09.6	4 Pcs / Adet	
CC-105-23.0	4 Pcs / Adet	
CC-105-04.6	20 Pcs / Adet	
CC-105-30.8	20 Pcs / Adet	
EM58-21	4 Pcs / Adet	
EM58-22	20 Pcs / Adet	
MK-20.1	20 Pcs / Adet	
EM58T-501	4 Set / Takım	

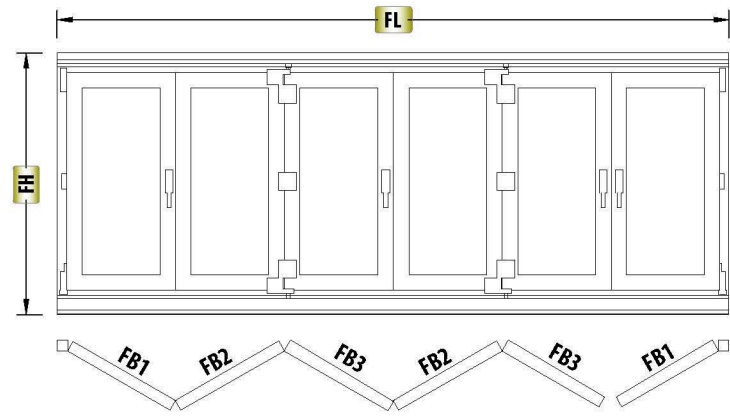
GASKETS / FİTİLLER

Code Kod	Quantity Miktar	Picture Resim
EM1-XX	4 (FB1+FB2) + 10FBH 2 (FB3)	
EM2-03	4 (FB1+FB2) + 10FBH 2 (FB3)	
EM54-01	2 FL + 6FBH	
EM3-01	4 (FB1+FB2) + 6FBH 2 (FB3)	
EM54-C01	4 Pcs / Adet	



Folding Door / Katlanır Kapı





FS-PORTAL LM (Siegenia)
651 Diagram / Diyagram
5 Folding Sash / 5 Katlanır Kanat
1 Access Sash / 1 Aktif Kanat

Frame / Kasa : 74T-104-18
Sash / Kanat : 74T-204-18 / 74T-204-15 / 74T-204-20

GLASS / CAM

Code Kod	Drawing Çizim	Quantity Miktar	Dimensions (mm) Boyutlar
Glass Cam		2 Pcs / Adet	GL1 = FB1 - 162.6
		2 Pcs / Adet	GL2 = FB2 - 162.6
		2 Pcs / Adet	GL3 = FB3 - 162.6
		6 Pcs / Adet	GH = FBH - 162.6

PROFILES / PROFİLLER

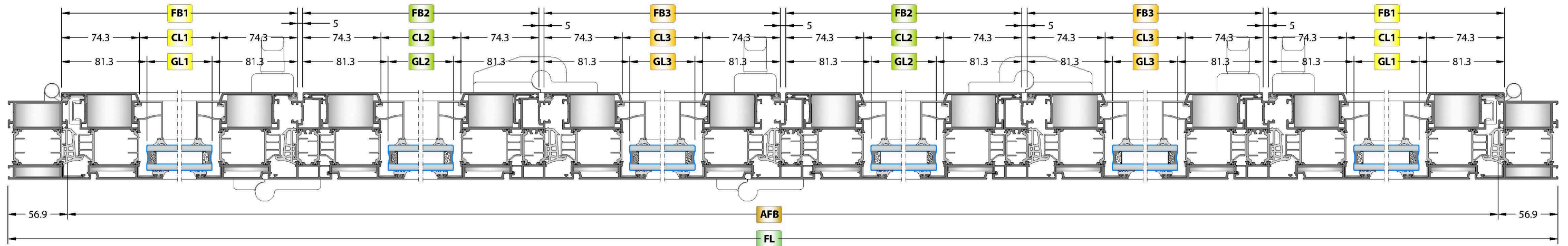
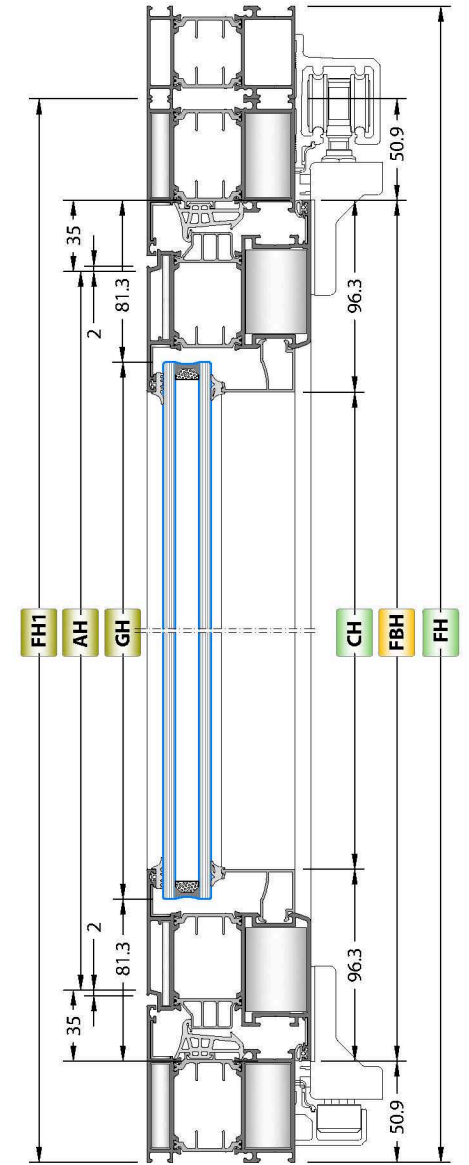
Code Kod	Drawing Çizim	Cut Kesim	Quantity Miktar	Dimensions (mm) Boyutlar
74T-104-18			2 Pcs / Adet	FL
			1 Pcs / Adet	FH1 = FH - 46.5
			1 Pcs / Adet	FH1 = FH - 46.5
			12 Pcs / Adet	FBH = FH1 - 101.8
74T-123-18			1 Pcs / Adet	FL
74T-204-18			4 Pcs / Adet	$FB1 = \frac{AFB + 169}{6}$
			4 Pcs / Adet	FB2 = FB1 - 79
			4 Pcs / Adet	FB3 = FB1 - 12
			12 Pcs / Adet	FBH = FH1 - 101.8
74T-501-18			5 Pcs / Adet	AH = SH - 70
08-116-00			4 Pcs / Adet	CL1 = FB1 - 148.6
			4 Pcs / Adet	CL2 = FB2 - 148.6
			4 Pcs / Adet	CL3 = FB3 - 148.6
			12 Pcs / Adet	CH = FBH - 192.6

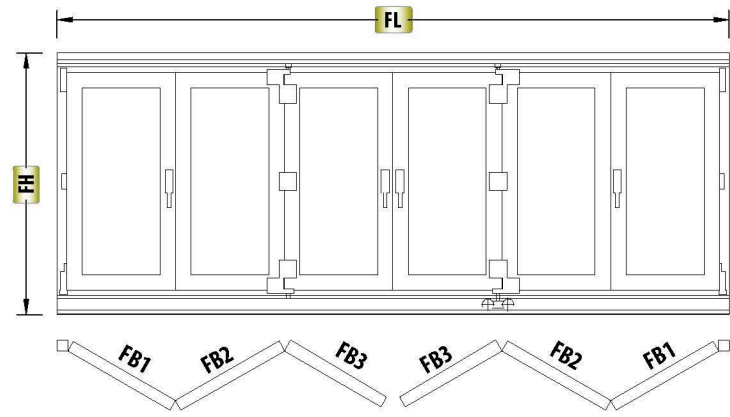
CONNECTIONS / BAĞLANTILAR

Code Kod	Quantity Miktar	Picture Resim
CC-105-09.6	4 Pcs / Adet	
CC-105-23.0	4 Pcs / Adet	
CC-105-04.6	24 Pcs / Adet	
CC-105-30.8	24 Pcs / Adet	
EM58-21	4 Pcs / Adet	
EM58-22	24 Pcs / Adet	
MK-20.1	24 Pcs / Adet	
EM58T-501	5 Set / Takım	

GASKETS / FİTİLLER

Code Kod	Quantity Miktar	Picture Resim
EM1-XX	4 (FB1+FB2+FB3) 10FBH	
EM2-03	4 (FB1+FB2+FB3) 10FBH	
EM54-01	2 FL + 7FBH	
EM3-01	4 (FB1+FB2+FB3) 7FBH	
EM54-C01	4 Pcs / Adet	





FS-PORTAL LM (Siegenia)
633 Diagram / Diyagram
3+3 Folding Sash / 3+3 Katlanır Kanat
0 Access Sash / 0 Aktif Kanat

Frame / Kasa : 74T-104-18
Sash / Kanat : 74T-204-18 / 74T-204-15 / 74T-204-20

GLASS / CAM

Code Kod	Drawing Çizim	Quantity Miktar	Dimensions (mm) Boyutlar
Glass Cam		2 Pcs / Adet	GL1 = FB1 - 162.6
		2 Pcs / Adet	GL2 = FB2 - 162.6
		2 Pcs / Adet	GL3 = FB3 - 162.6
		6 Pcs / Adet	GH = FBH - 162.6

PROFILES / PROFİLLER

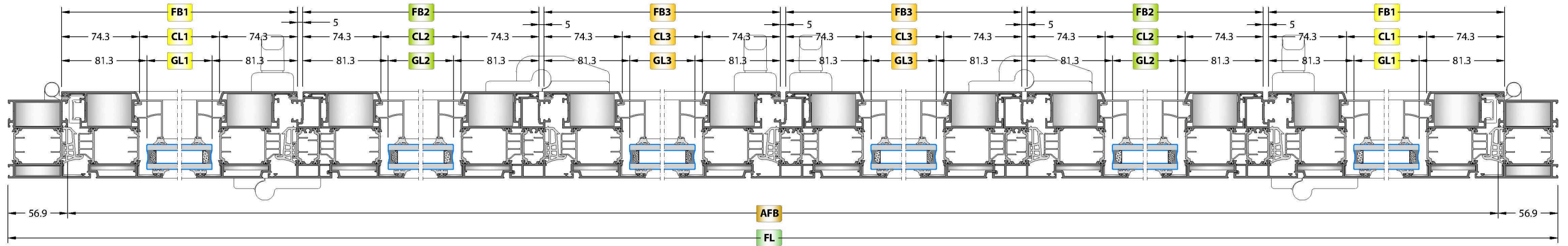
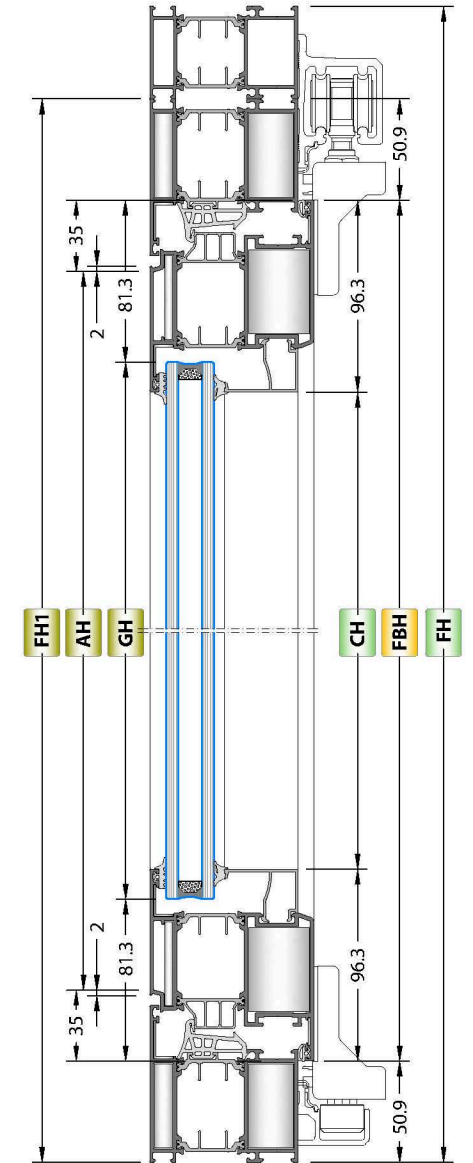
Code Kod	Drawing Çizim	Cut Kesim	Quantity Miktar	Dimensions (mm) Boyutlar
74T-104-18			2 Pcs / Adet	FL
			1 Pcs / Adet	FH1 = FH - 46.5
			1 Pcs / Adet	FH1 = FH - 46.5
			1 Pcs / Adet	FL
74T-123-18			1 Pcs / Adet	FL
			4 Pcs / Adet	$FB1 = \frac{AFB + 169}{6}$
			4 Pcs / Adet	FB2 = FB1 - 79
			4 Pcs / Adet	FB3 = FB1 - 12
74T-204-18			12 Pcs / Adet	FBH = FH1 - 101.8
			5 Pcs / Adet	AH = SH - 70
			4 Pcs / Adet	CL1 = FB1 - 148.6
			4 Pcs / Adet	CL2 = FB2 - 148.6
08-116-00			4 Pcs / Adet	CL3 = FB3 - 148.6
			12 Pcs / Adet	CH = FBH - 192.6
			4 Pcs / Adet	CL1 = FB1 - 148.6
			4 Pcs / Adet	CL2 = FB2 - 148.6

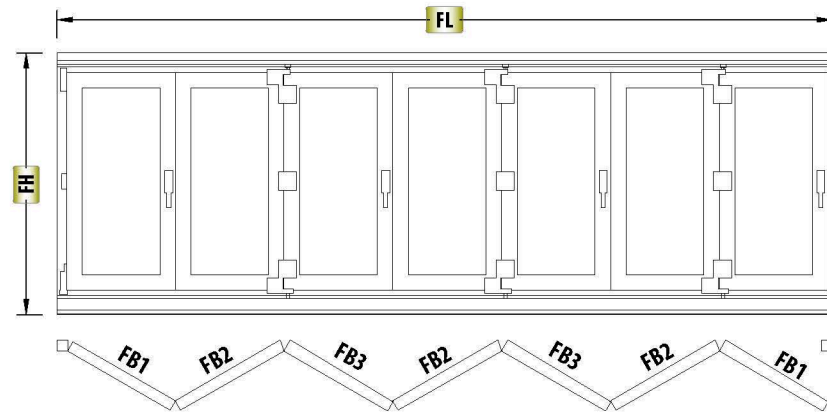
CONNECTIONS / BAĞLANTILAR

Code Kod	Quantity Miktar	Picture Resim
CC-105-09.6	4 Pcs / Adet	
CC-105-23.0	4 Pcs / Adet	
CC-105-04.6	24 Pcs / Adet	
CC-105-30.8	24 Pcs / Adet	
EM58-21	4 Pcs / Adet	
EM58-22	24 Pcs / Adet	
MK-20.1	24 Pcs / Adet	
EM58T-501	5 Set / Takım	

GASKETS / FİTİLLER

Code Kod	Quantity Miktar	Picture Resim
EM1-XX	4 (FB1+FB2+FB3) 10FBH	
EM2-03	4 (FB1+FB2+FB3) 10FBH	
EM54-01	2 FL + 7FBH	
EM3-01	4 (FB1+FB2+FB3) 7FBH	
EM54-C01	4 Pcs / Adet	





FS-PORTAL LM (Siegenia)
770 Diagram / Diyagram
7 Folding Sash / 7 Katlanır Kanat
0 Access Sash / 0 Aktif Kanat

Frame / Kasa : 74T-104-18
Sash / Kanat : 74T-204-18 / 74T-204-15 / 74T-204-20

GLASS / CAM

Code Kod	Drawing Çizim	Quantity Miktar	Dimensions (mm) Boyutlar
Glass Cam		2 Pcs / Adet	GL1 = FB1 - 162.6
		3 Pcs / Adet	GL2 = FB2 - 162.6
		2 Pcs / Adet	GL3 = FB3 - 162.6
		7 Pcs / Adet	GH = FBH - 162.6

PROFILES / PROFİLLER

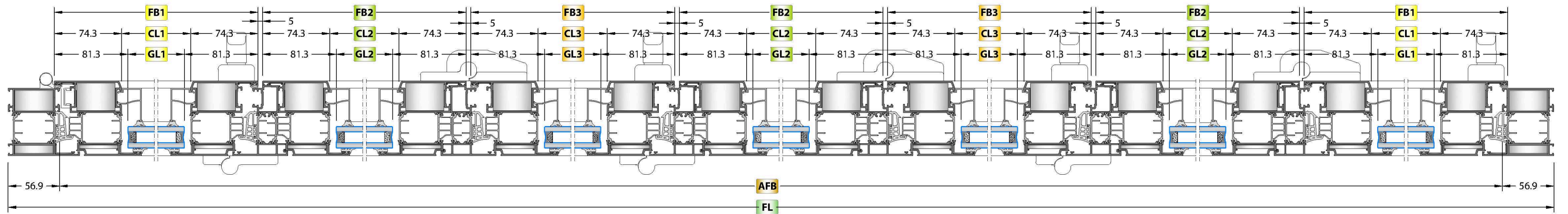
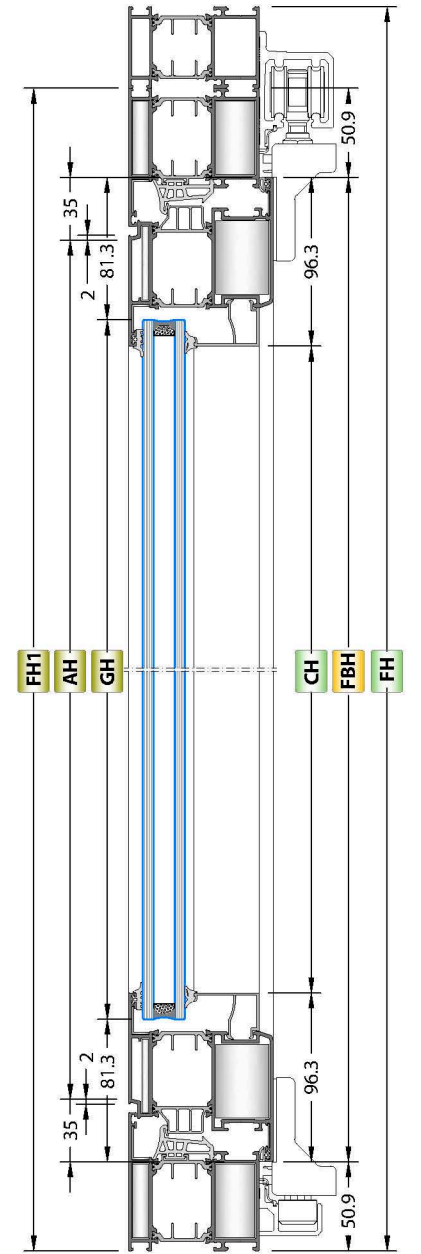
Code Kod	Drawing Çizim	Cut Kesim	Quantity Miktar	Dimensions (mm) Boyutlar
74T-104-18			2 Pcs / Adet	FL
			1 Pcs / Adet	FH1 = FH - 46.5
			1 Pcs / Adet	FH1 = FH - 46.5
			1 Pcs / Adet	FL
74T-123-18			1 Pcs / Adet	FL
74T-204-18			4 Pcs / Adet	$FB1 = \frac{AFB + 243}{7}$
			6 Pcs / Adet	FB2 = FB1 - 79
			4 Pcs / Adet	FB3 = FB1 - 12
			14 Pcs / Adet	FBH = FH1 - 101.8
74T-501-18			6 Pcs / Adet	AH = SH - 70
08-116-00			4 Pcs / Adet	CL1 = FB1 - 148.6
			6 Pcs / Adet	CL2 = FB2 - 148.6
			4 Pcs / Adet	CL3 = FB3 - 148.6
			14 Pcs / Adet	CH = FBH - 192.6

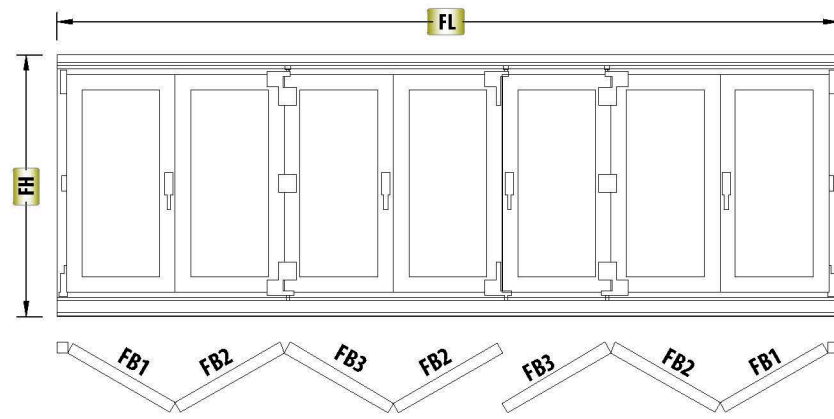
CONNECTIONS / BAĞLANTILAR

Code Kod	Quantity Miktar	Picture Resim
CC-105-09.6	4 Pcs / Adet	
CC-105-23.0	4 Pcs / Adet	
CC-105-04.6	28 Pcs / Adet	
CC-105-30.8	28 Pcs / Adet	
EM58-21	4 Pcs / Adet	
EM58-22	28 Pcs / Adet	
MK-20.1	28 Pcs / Adet	
EM58T-501	6 Set / Takım	

GASKETS / FİTİLLER

Code Kod	Quantity Miktar	Picture Resim
EM1-XX	4 (FB1+FB3) 6 (FB2) 14FBH	
EM2-03	4 (FB1+FB3) 14FBH	
EM54-01	2 FL + 8FBH	
EM3-01	4 (FB1+FB3) 6 (FB2) 8FBH	
EM54-C01	4 Pcs / Adet	



**FS-PORTAL LM (Siegenia)**

743 Diagram / Diyagram
4+3 Folding Sash / 4+3 Katlanır Kanat
0 Access Sash / 0 Aktif Kanat

Frame / Kasa : 74T-104-18
Sash / Kanat : 74T-204-18 / 74T-204-15 / 74T-204-20

GLASS / CAM

Code Kod	Drawing Çizim	Quantity Miktar	Dimensions (mm) Boyutlar
Glass Cam		2 Pcs / Adet	GL1 = FB1 - 162.6
		3 Pcs / Adet	GL2 = FB2 - 162.6
		2 Pcs / Adet	GL3 = FB3 - 162.6
		7 Pcs / Adet	GH = FBH - 162.6

PROFILES / PROFİLLER

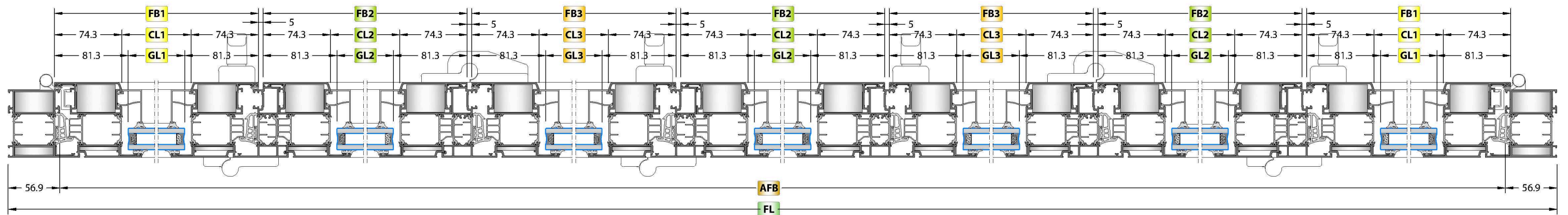
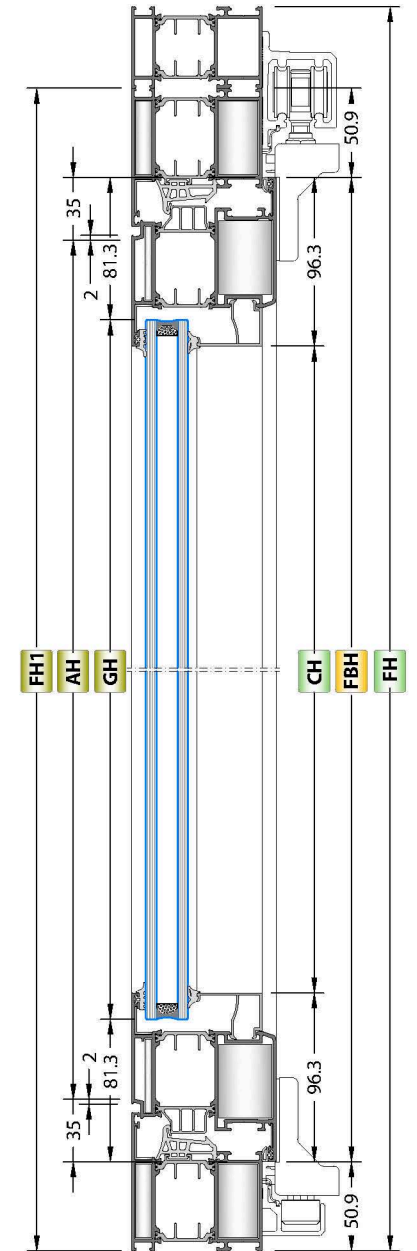
Code Kod	Drawing Çizim	Cut Kesim	Quantity Miktar	Dimensions (mm) Boyutlar
74T-104-18			2 Pcs / Adet	FL
			1 Pcs / Adet	FH1 = FH - 46.5
			1 Pcs / Adet	FH2 = FH - 46.5
			1 Pcs / Adet	FL
74T-123-18			1 Pcs / Adet	FL
74T-204-18			4 Pcs / Adet	$FB1 = \frac{AFB + 243}{7}$
			6 Pcs / Adet	FB2 = FB1 - 79
			4 Pcs / Adet	FB3 = FB1 - 12
			14 Pcs / Adet	FBH = FH1 - 101.8
74T-501-18			6 Pcs / Adet	AH = SH - 70
08-116-00			4 Pcs / Adet	CL1 = FB1 - 148.6
			6 Pcs / Adet	CL2 = FB2 - 148.6
			4 Pcs / Adet	CL3 = FB3 - 148.6
			14 Pcs / Adet	CH = FBH - 192.6

CONNECTIONS / BAĞLANTILAR

Code Kod	Quantity Miktar	Picture Resim
CC-105-09.6	4 Pcs / Adet	
CC-105-23.0	4 Pcs / Adet	
CC-105-04.6	28 Pcs / Adet	
CC-105-30.8	28 Pcs / Adet	
EM58-21	4 Pcs / Adet	
EM58-22	28 Pcs / Adet	
MK-20.1	28 Pcs / Adet	
EM58T-501	6 Set / Takım	

GASKETS / FİTİLLER

Code Kod	Quantity Miktar	Picture Resim
EM1-XX	4 (FB1+FB3) 6 (FB2) 14FBH	
EM2-03	4 (FB1+FB3) 14FBH	
EM54-01	2 FL + 8FBH	
EM3-01	4 (FB1+FB3) 6 (FB2) 8FBH	
EM54-C01	4 Pcs / Adet	





KURTOĞLU BAKIR KURŞUN SANAYİ A.Ş.

İstasyon Mah. Akbayır Mevkii Kümesi No:81

Velimeşe Çorlu 59851 Tekirdağ / Türkiye

T: 0 282 684 70 00 F: 0 282 684 70 01

www.kurtogluas.com