



84FD KAPI SİSTEMİ



- Superior security thanks to multi-point locking
- Safe air and water drainage system,
- Comfortable transition thanks to low threshold.
- Wide range of fillers with glass, one side aluminium sheet and panel options,
- Sash is not affected by internal and external thermal differences because of anti bi-metal isolation strip.
- Compatible with 84T and 84TH system.

- Çoklu kilitleme sayesinde üstün güvenlik.
- Güvenli hava ve su tahliye sistemi.
- Alçak eşik sayesinde rahat geçiş.
- Cam, tek tarafı alüminyum ve çift tarafı alüminyum olan dolgu seçenekleri,
- Kanat, anti bi-metal ısı bariyeri sayesinde iç ve dış ısı farklılıklarından etkilenmez.
- 84T ve 84TH sistemiyle uyumlu.

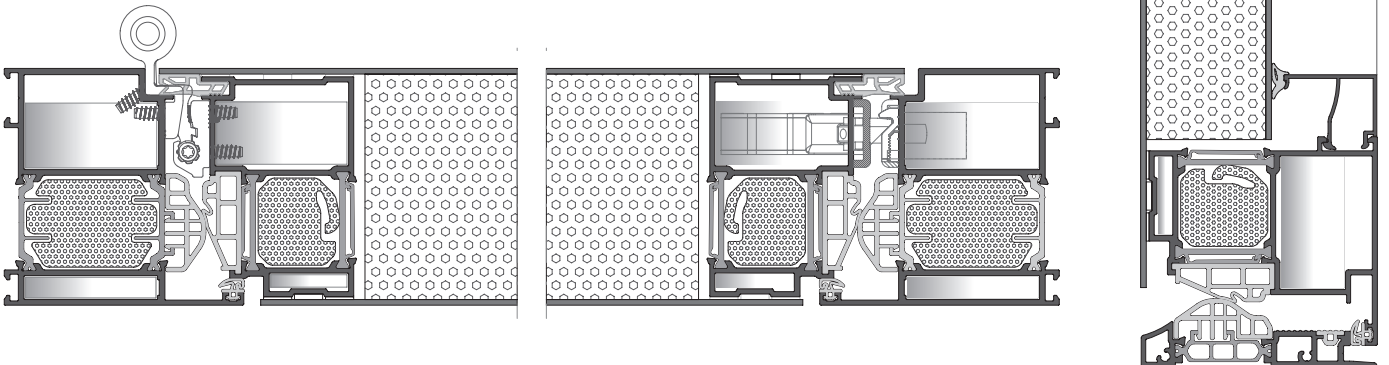
Technical Properties | Teknik Özellikler

Frame Depth / Kasa Derinliği	84 mm
Sash Depth / Kanat Derinliği	84 mm
Wall Thickness/ Et Kalınlığı	1.8 - 2 mm
Thermal Insulation / Isı Bariyeri	34 mm

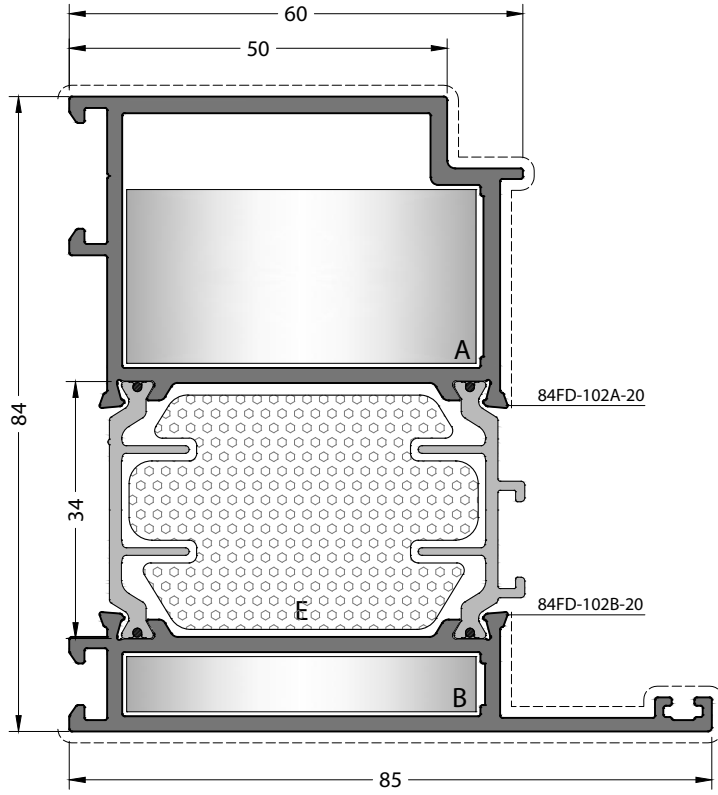
Performans | Performances

Thermal Insulation | Isı Yalıtım Katsayısı - EN ISO 10077-2

Uf = 1,598 W/m²K



PROFILES / PROFÍLLER



CODE / KOD

84FD-102-20

84FDH-102-20

THEORETICAL WEIGHT / TEORİK AĞIRLIK (kg/m)

2.298

2.329

PRESS CORNER JOINT

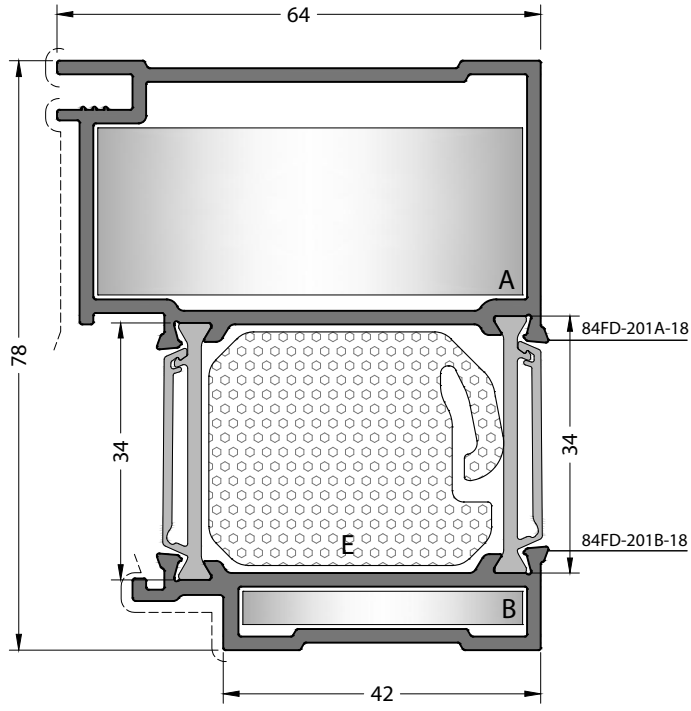
PRES KÖŞE BAĞLANTI

A CC-131-23.6

B CC-131-07.9

THERMAL ISOLATION MATERIAL / ISI YALITIM MALZEMESİ

E HM84FD-102



CODE / KOD

84FD-201-18

84FDH-201-18

THEORETICAL WEIGHT / TEORİK AĞIRLIK (kg/m)

1.886

1.914

PRESS CORNER JOINT

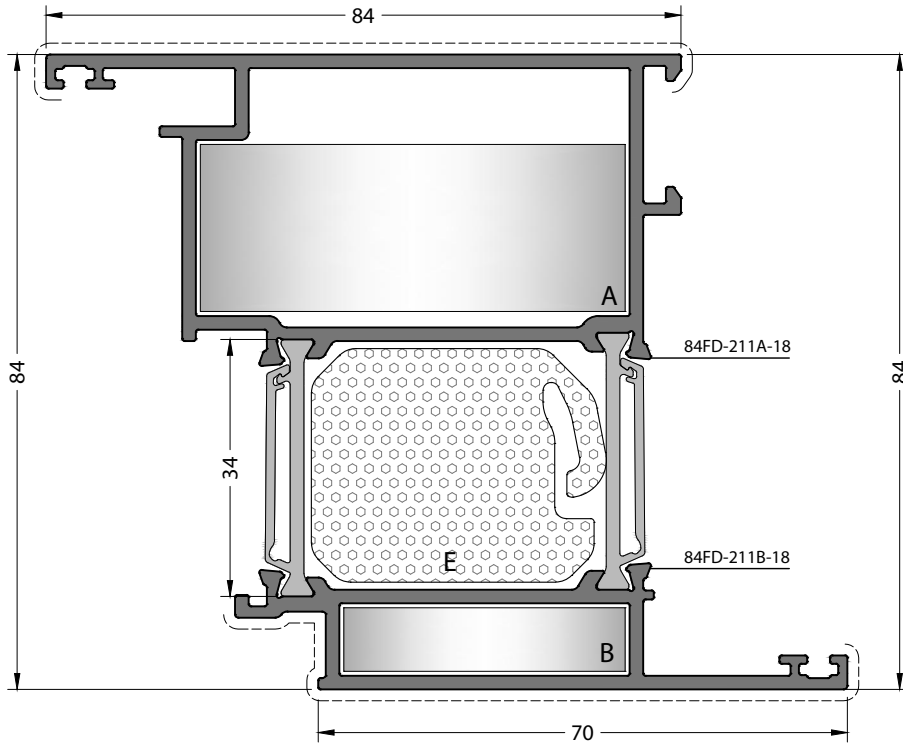
PRES KÖŞE BAĞLANTI

A CC-149-22.7

B CC-108-05.0

THERMAL ISOLATION MATERIAL / ISI YALITIM MALZEMESİ

E HM84FD-201



CODE / KOD

84FD-211-18

84FDH-211-18

THEORETICAL WEIGHT / TEORİK AĞIRLIK (kg/m)

2.254

2.282

PRESS CORNER JOINT

PRES KÖŞE BAĞLANTI



A CC-149-22.7

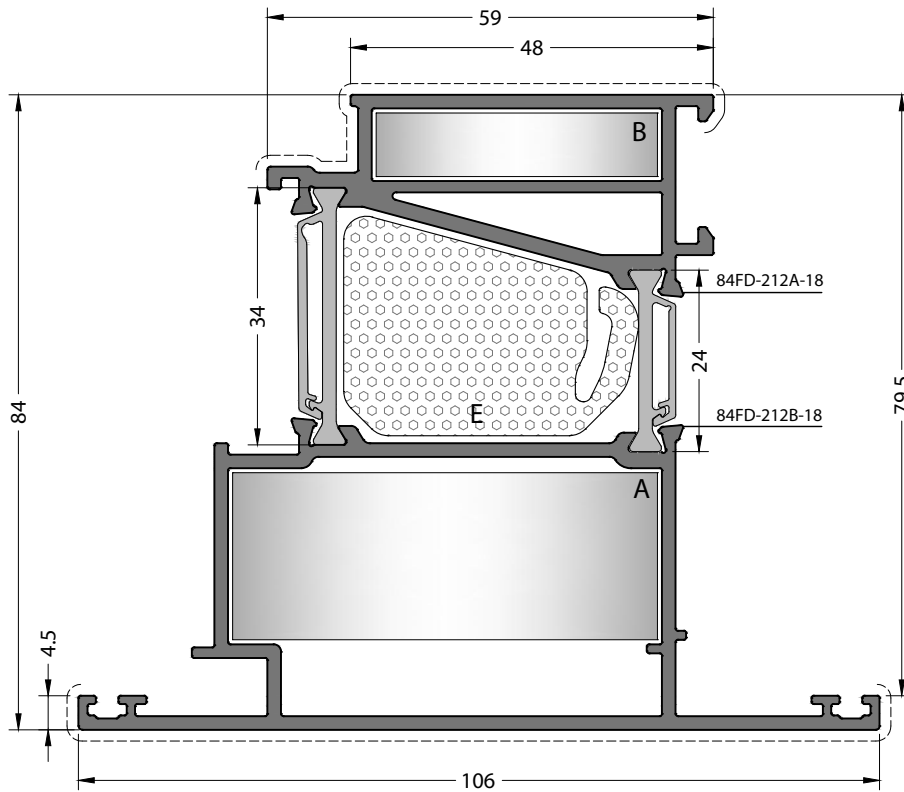


B CC-108-09.0

THERMAL ISOLATION MATERIAL / ISI YALITIM MALZEMESİ



E HM84FD-201



CODE / KOD

84FD-212-18

84FDH-212-18

THEORETICAL WEIGHT / TEORİK AĞIRLIK (kg/m)

2.467

2.489

PRESS CORNER JOINT

PRES KÖŞE BAĞLANTI



A CC-149-22.7

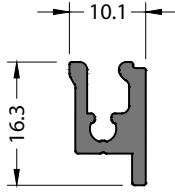


B CC-108-09.0

THERMAL ISOLATION MATERIAL / ISI YALITIM MALZEMESİ



E HM84FD-212



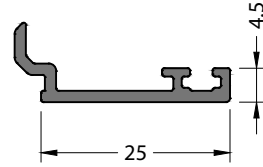
No visible surface.
Görünen yüzeyi yoktur.

CODE / KOD

XXXXXXXX

THEORETICAL WEIGHT
TEORİK AĞIRLIK (kg/m)

0



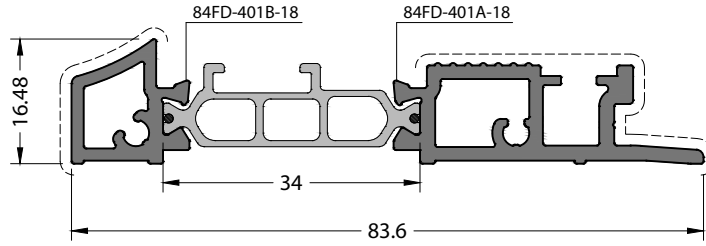
No visible surface.
Görünen yüzeyi yoktur.

CODE / KOD

XXXXXXXX

THEORETICAL WEIGHT
TEORİK AĞIRLIK (kg/m)

0

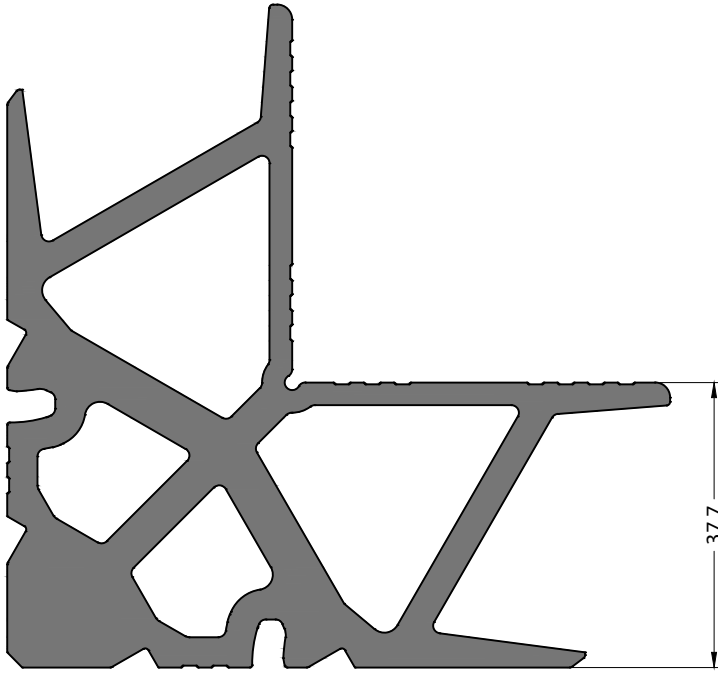


CODE / KOD

84FD-401-18

THEORETICAL WEIGHT
TEORİK AĞIRLIK (kg/m)

0.941



No visible surface.
Görünen yüzeyi yoktur.

CODE / KOD

09-108-00

THEORETICAL WEIGHT
TEORİK AĞIRLIK (kg/m)

5.053



No visible surface.
Görünen yüzeyi yoktur.

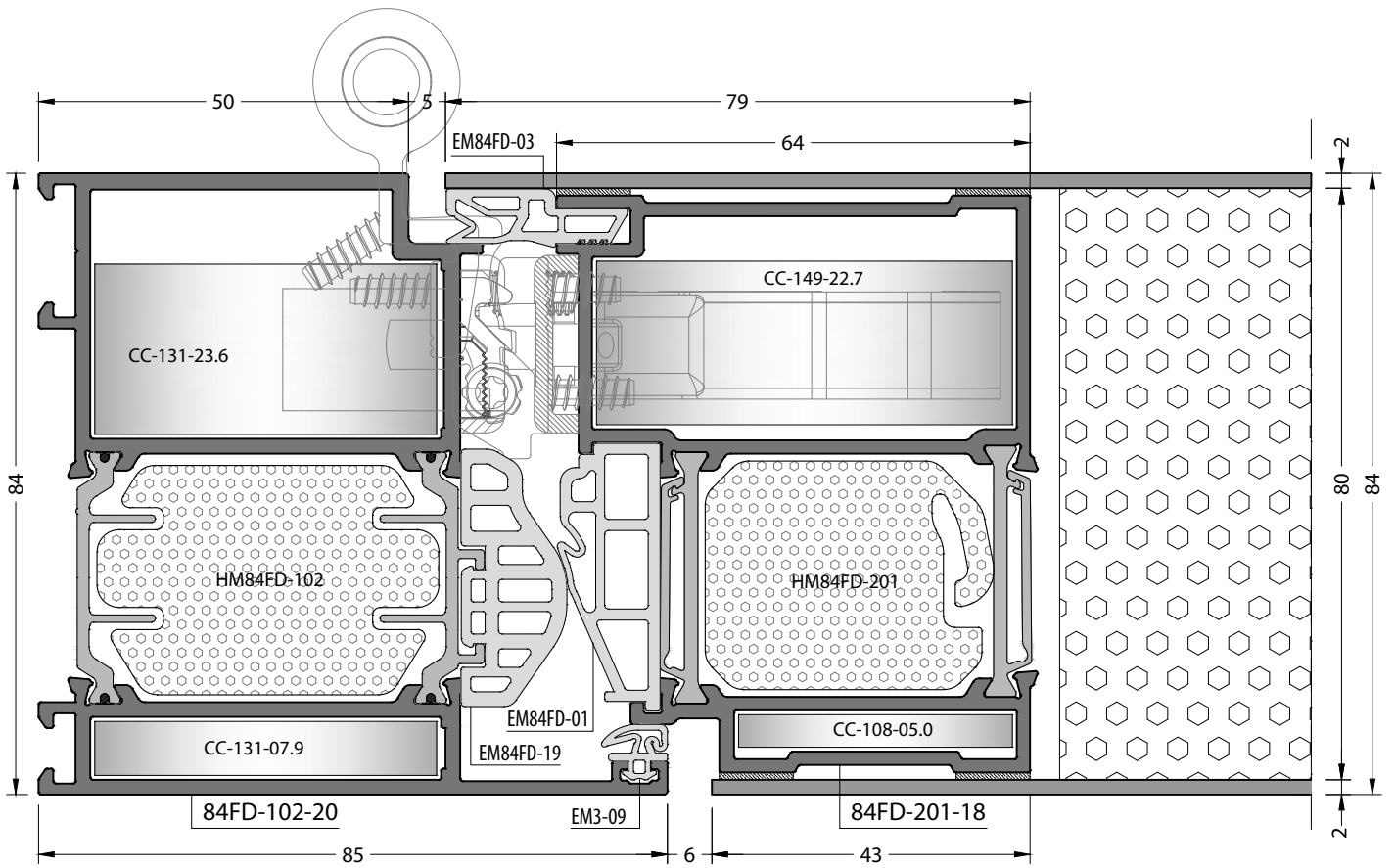
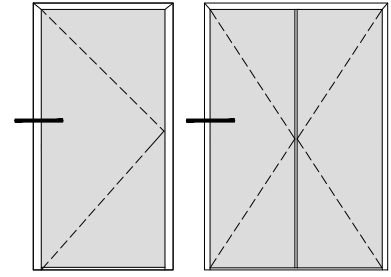
CODE / KOD

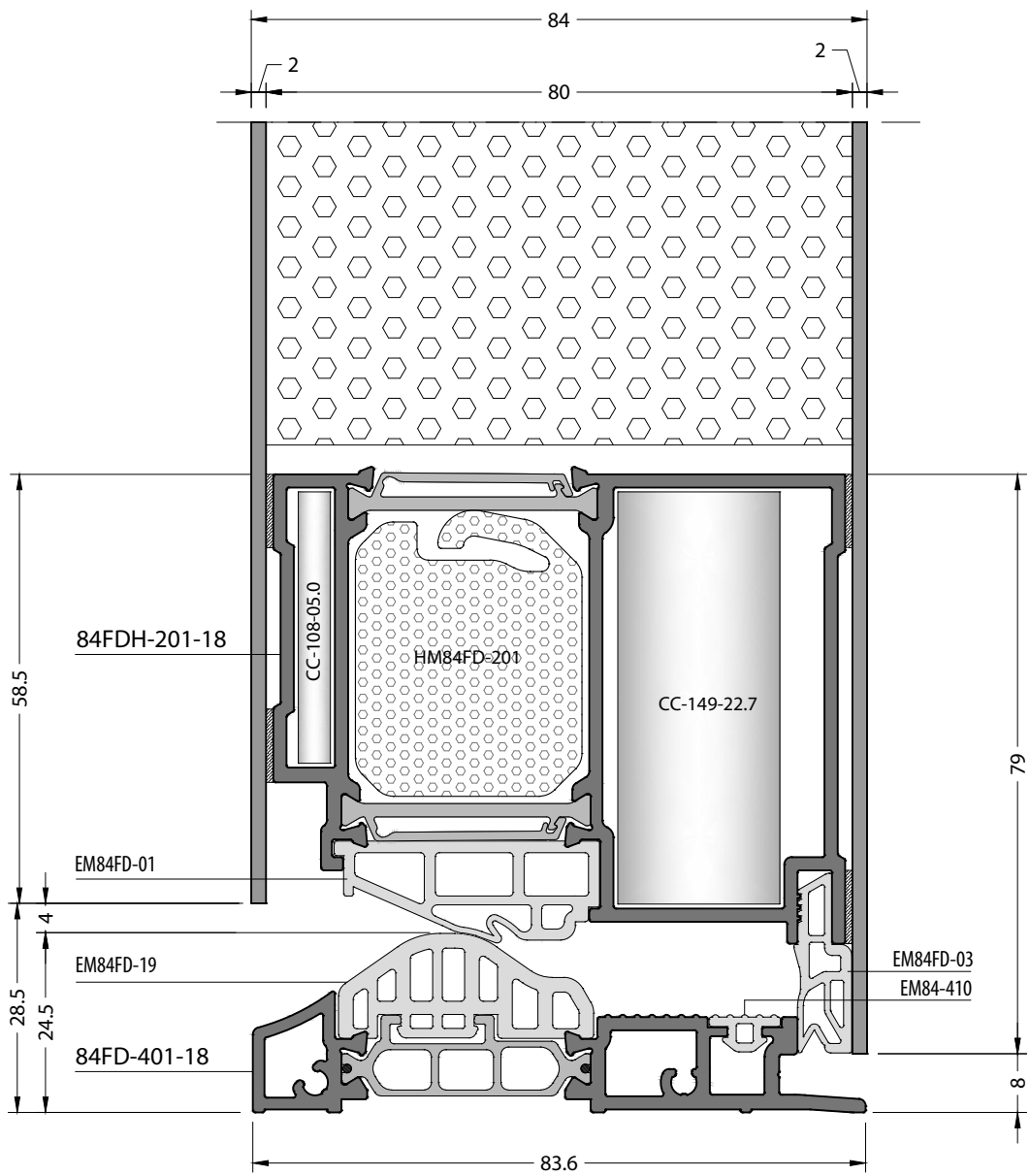
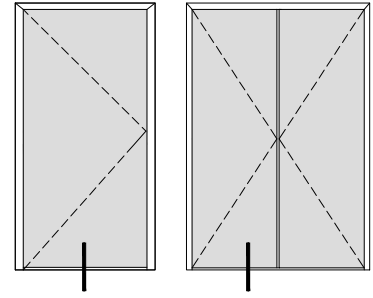
09-149-00

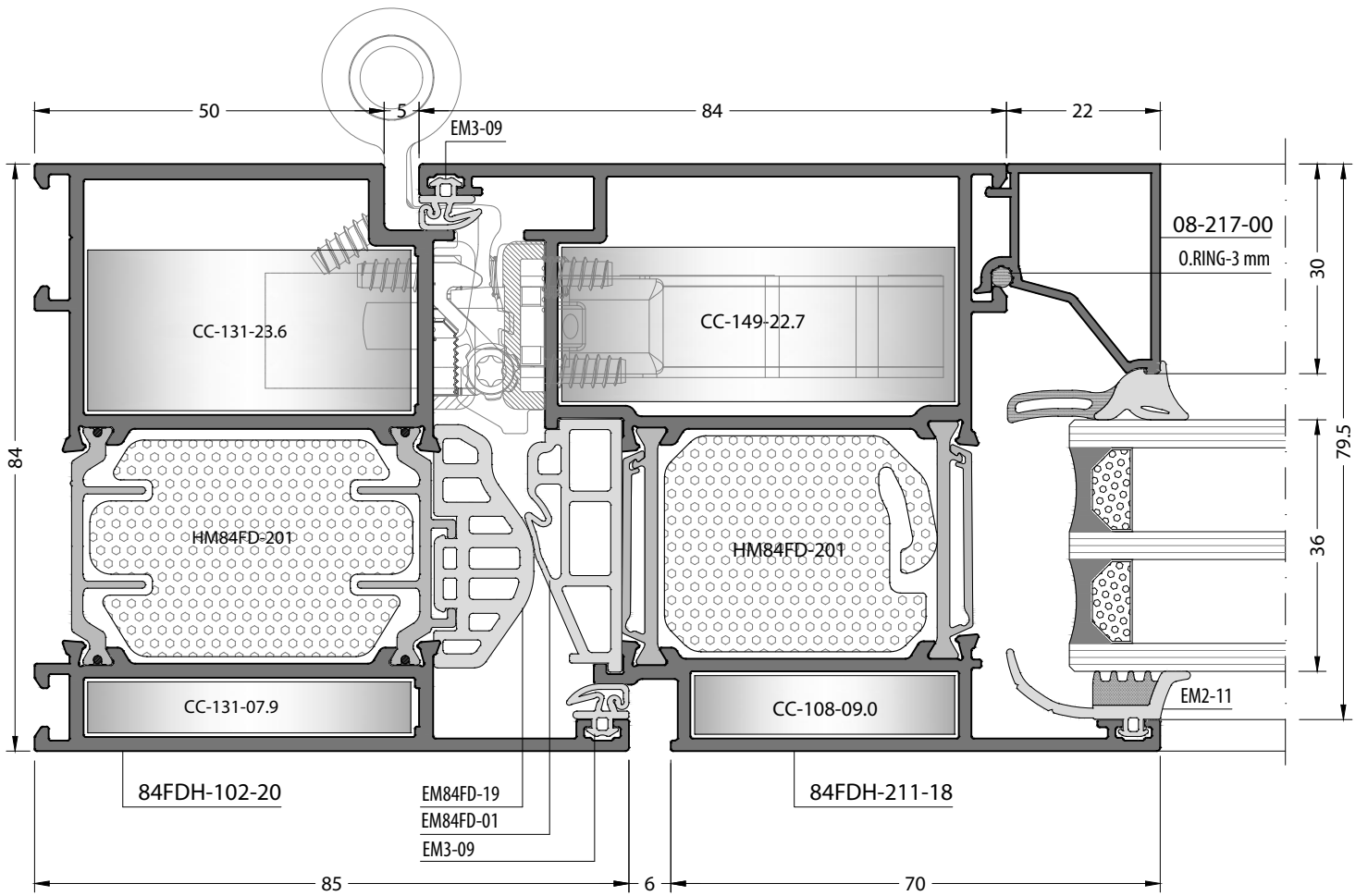
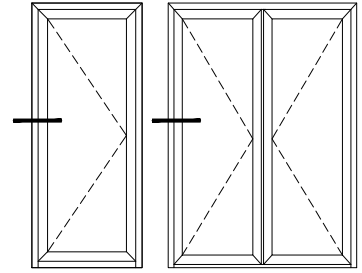
THEORETICAL WEIGHT
TEORİK AĞIRLIK (kg/m)

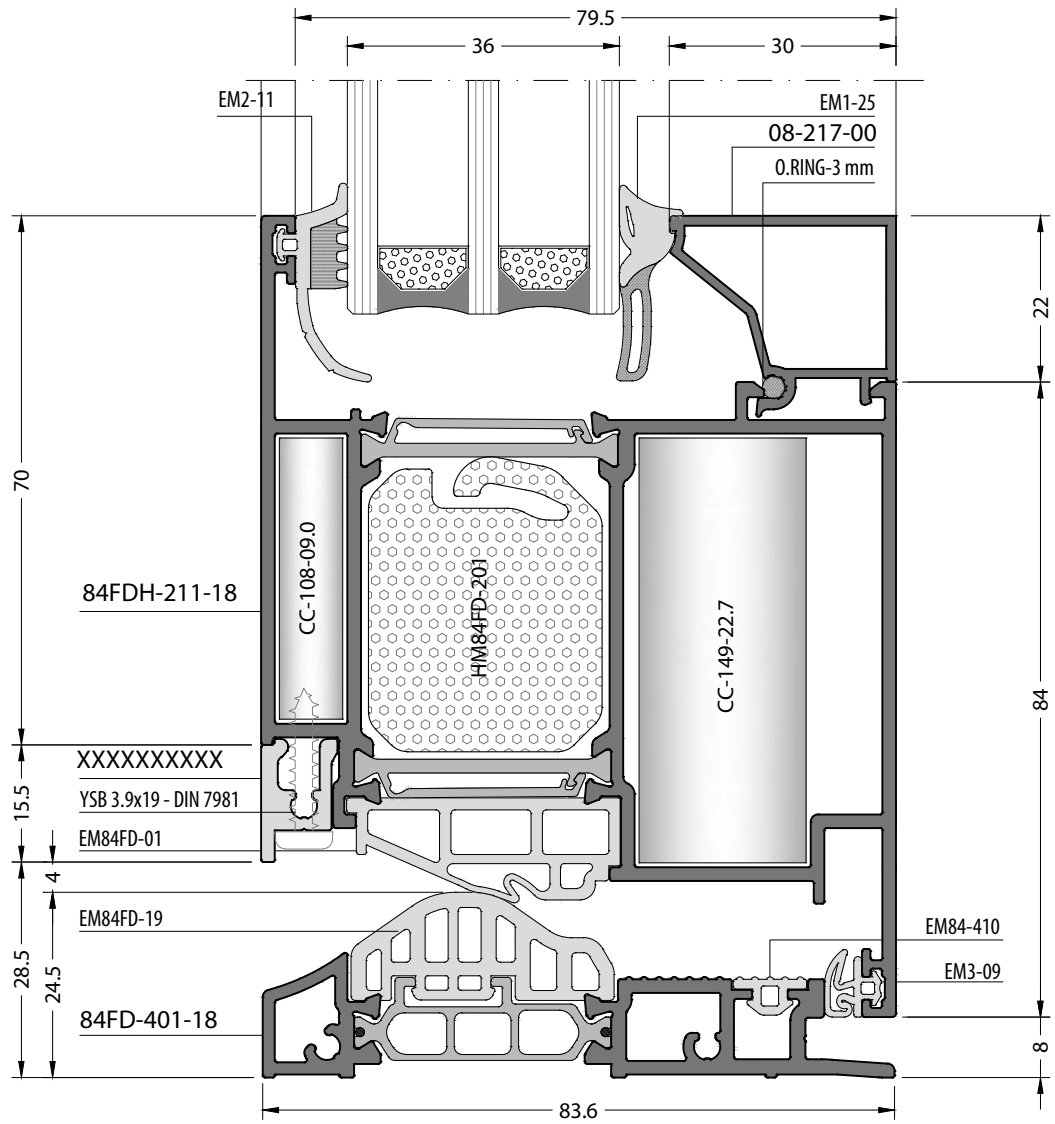
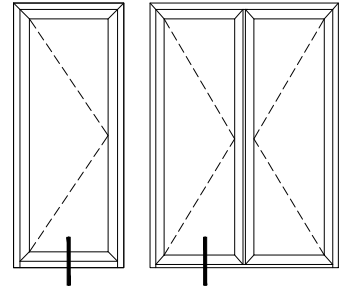
7.372

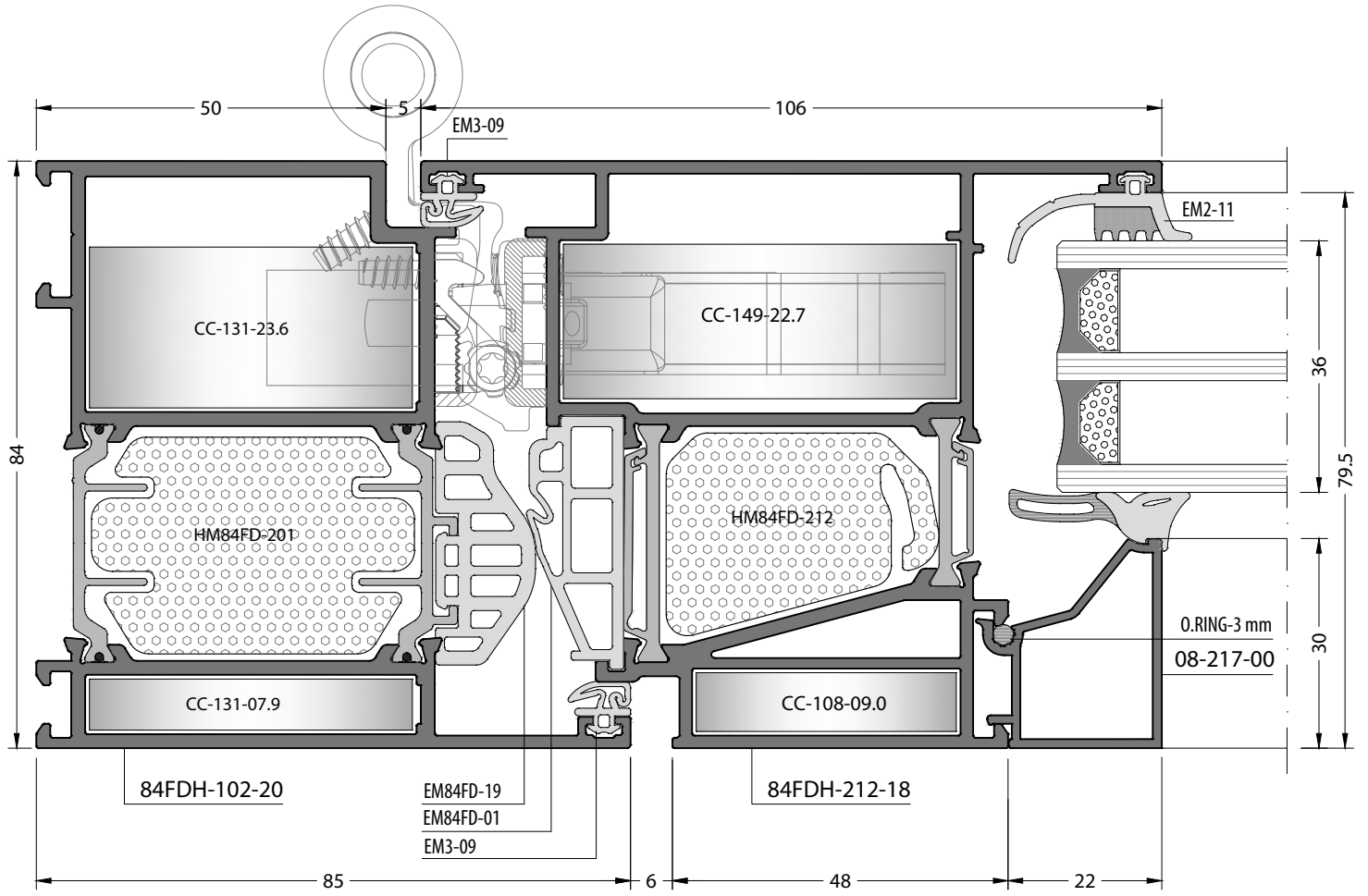
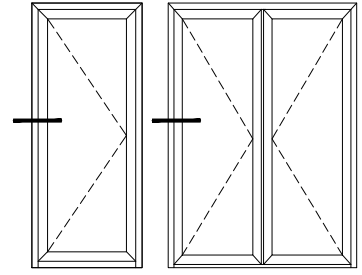
DETAILS / DETAYLAR

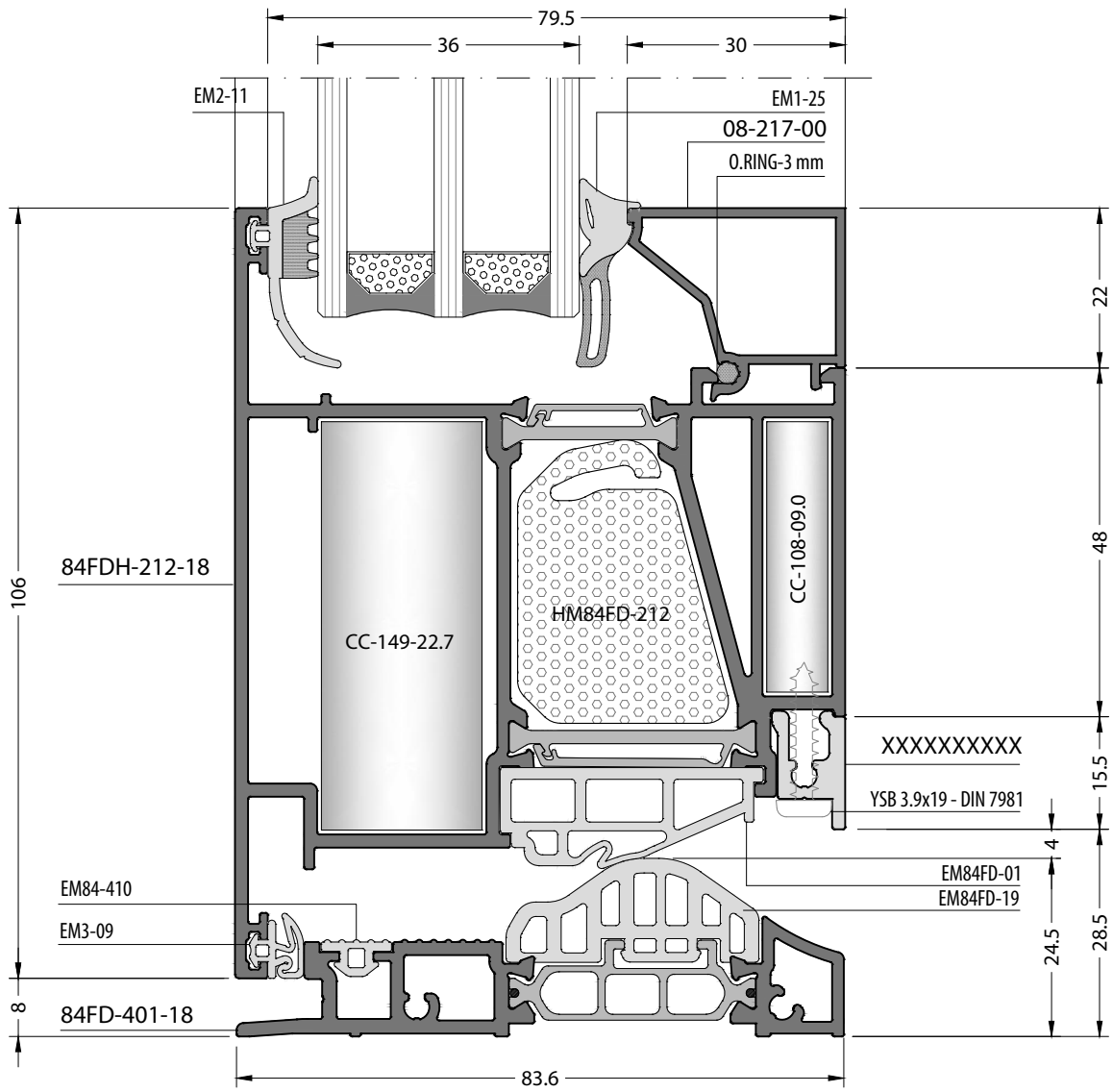
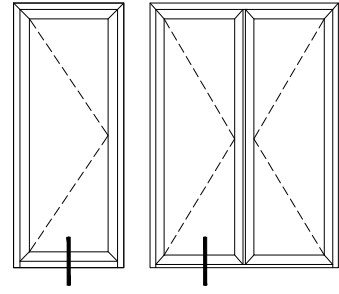




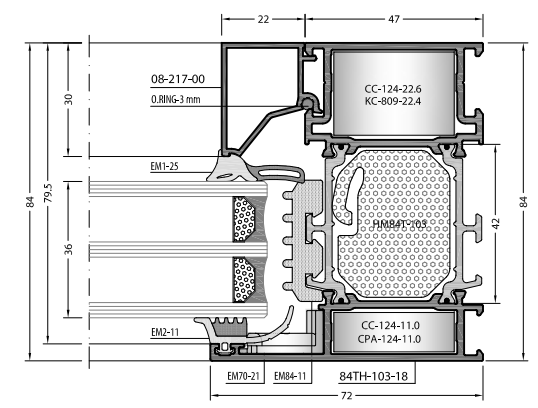
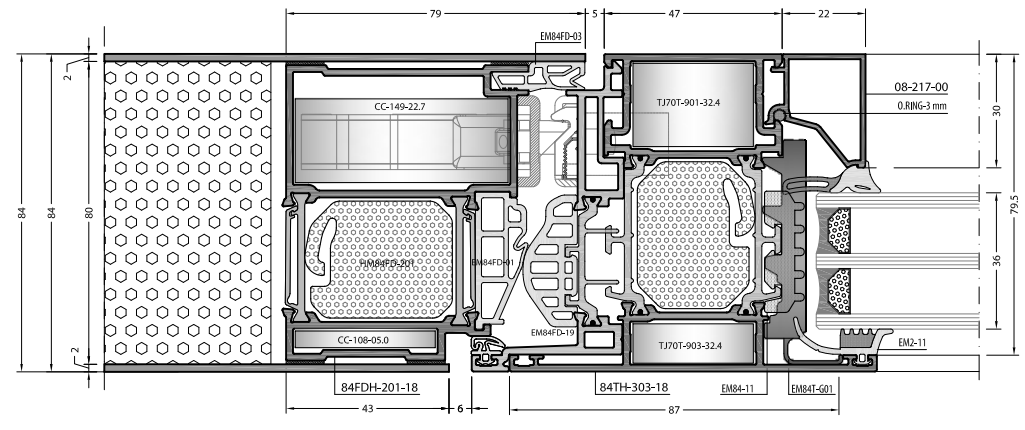
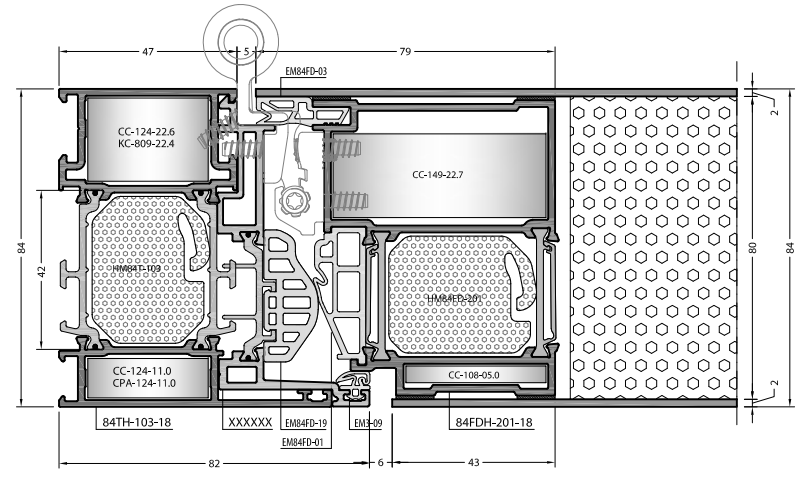
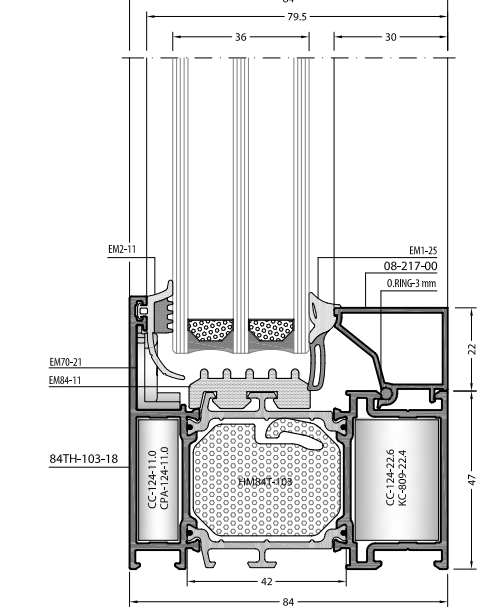
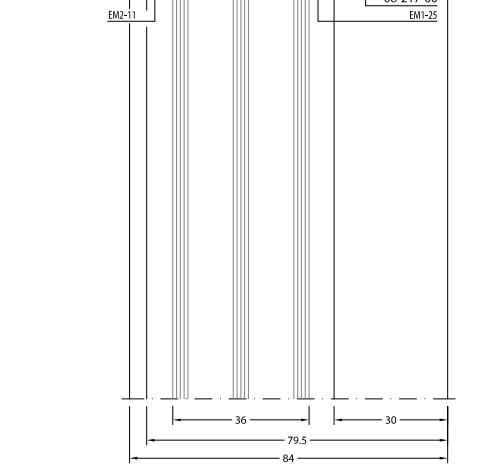
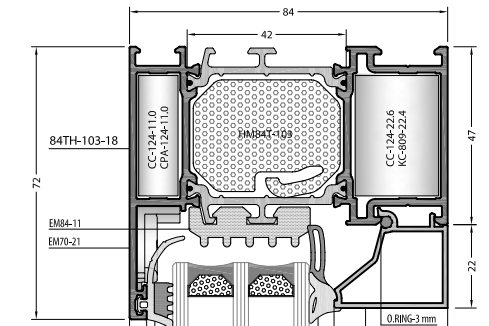
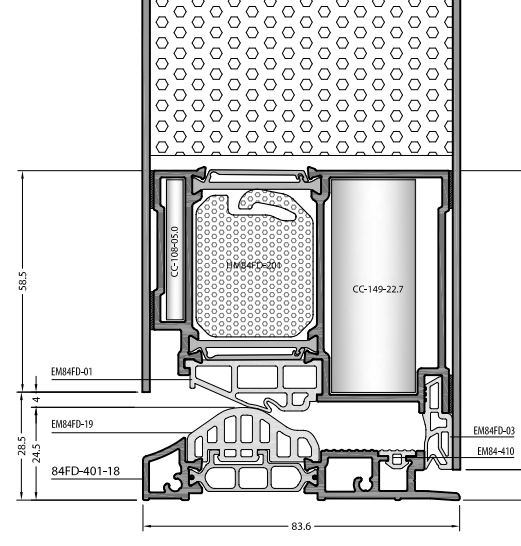
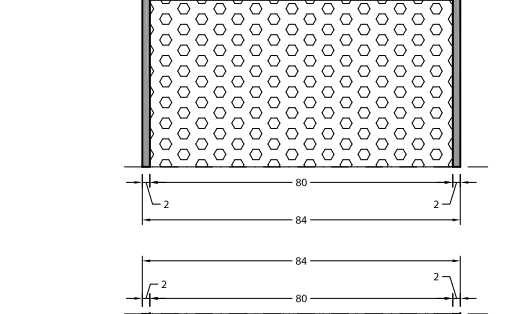
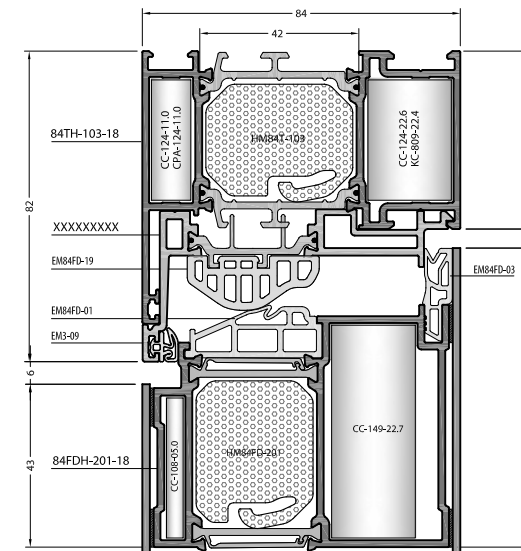
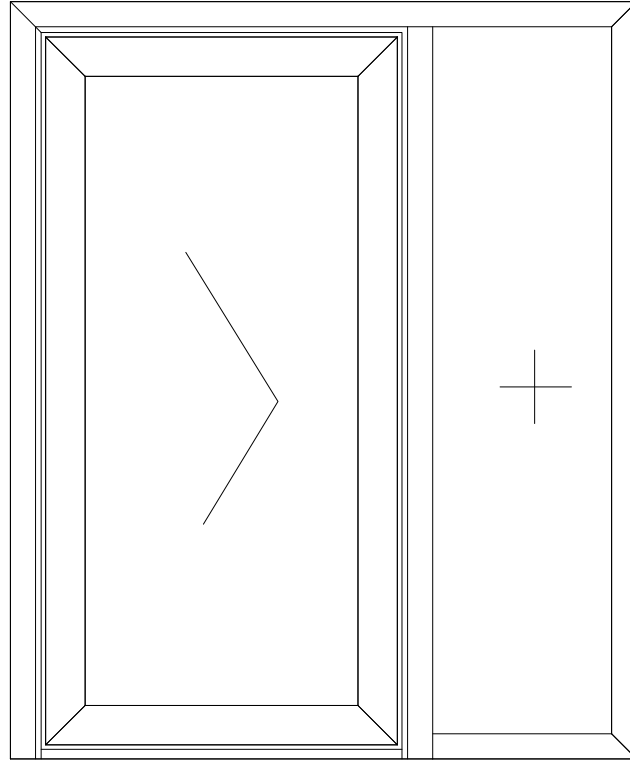




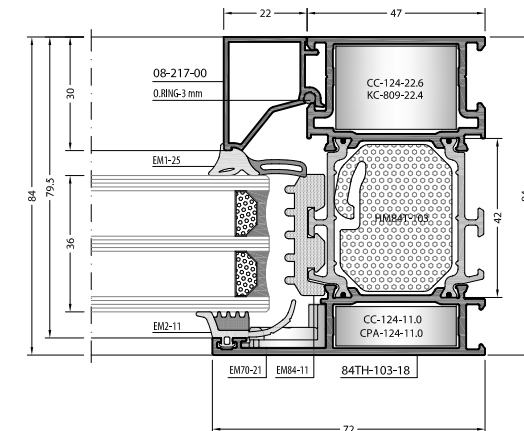
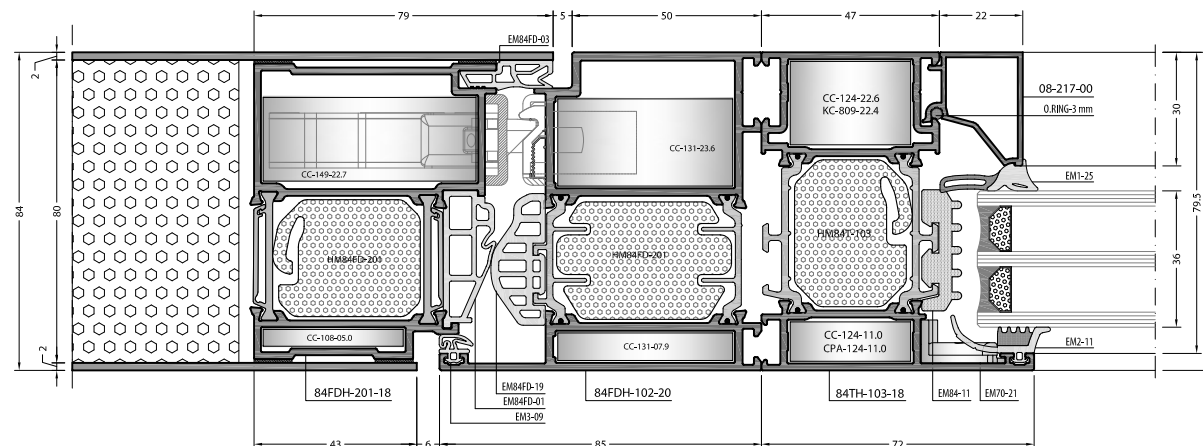
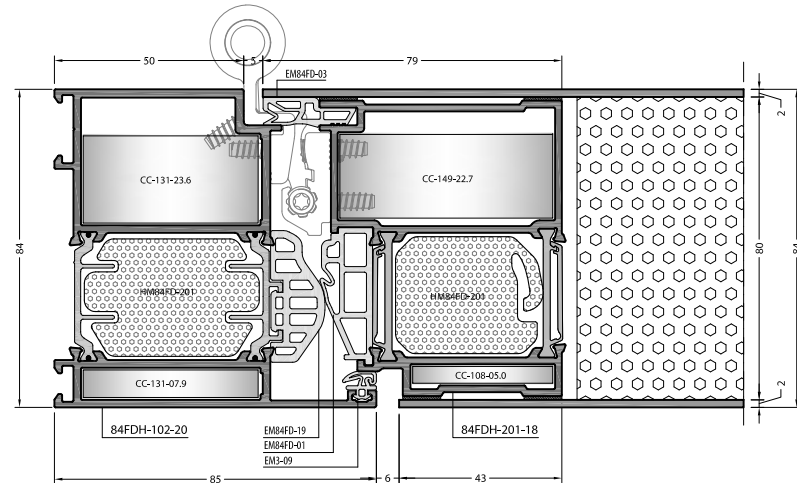
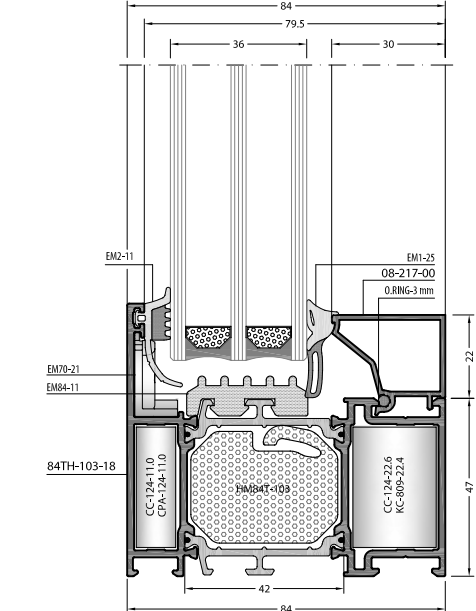
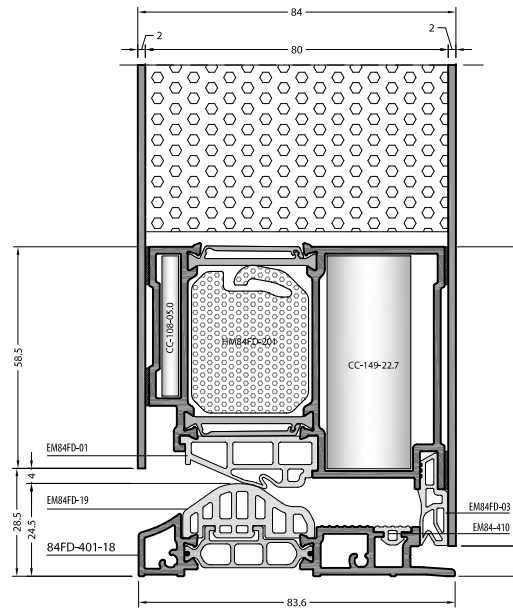
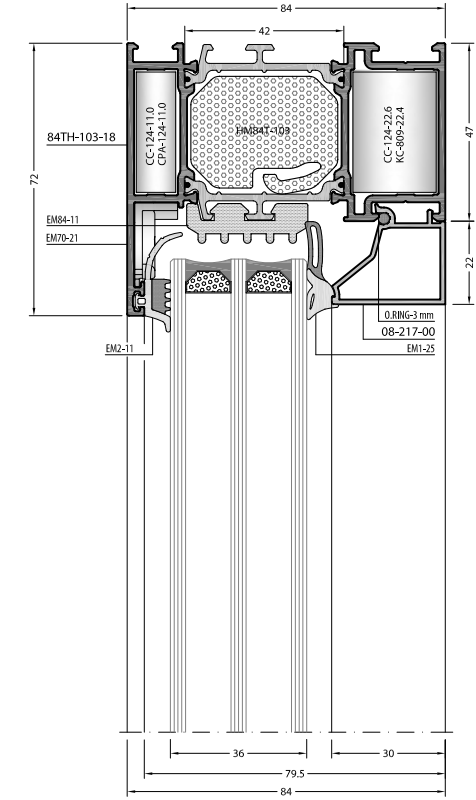
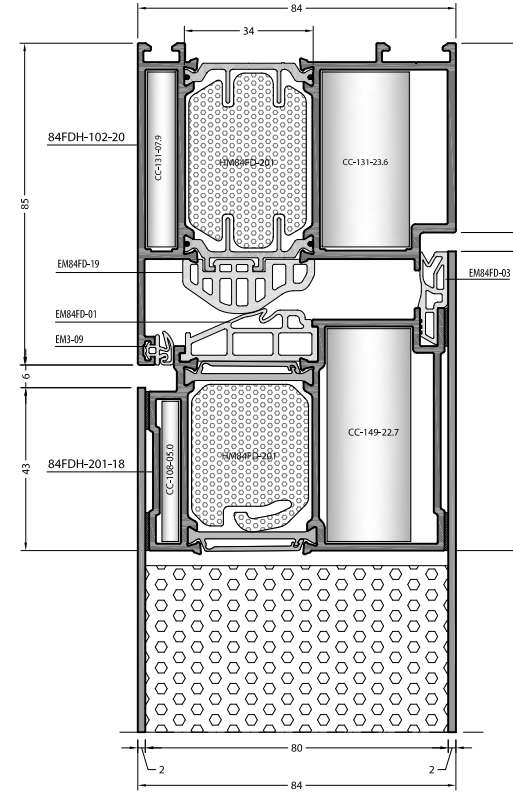
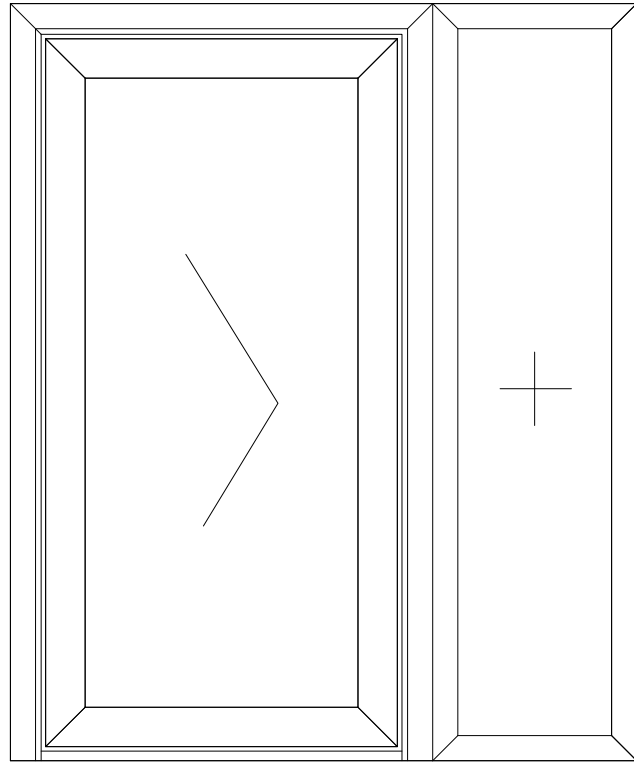




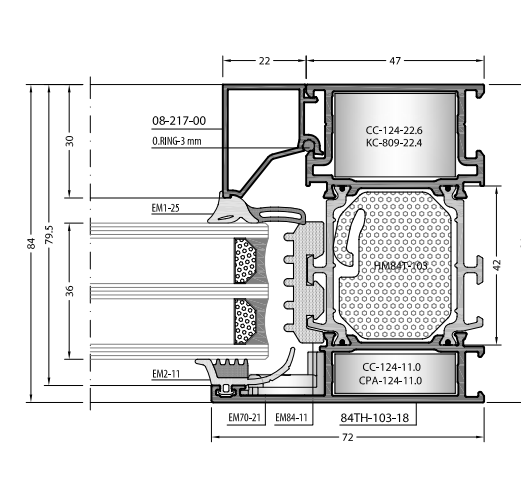
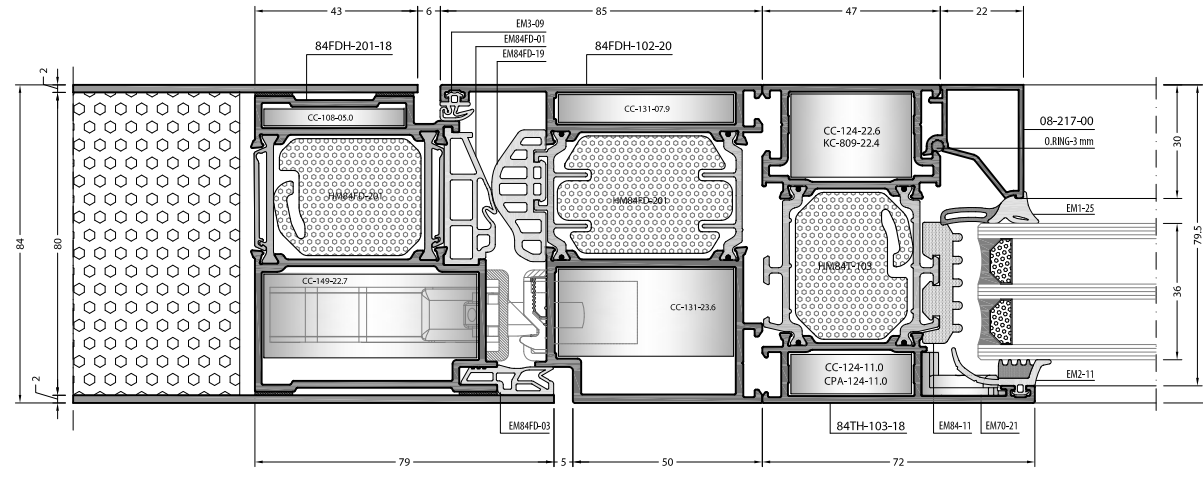
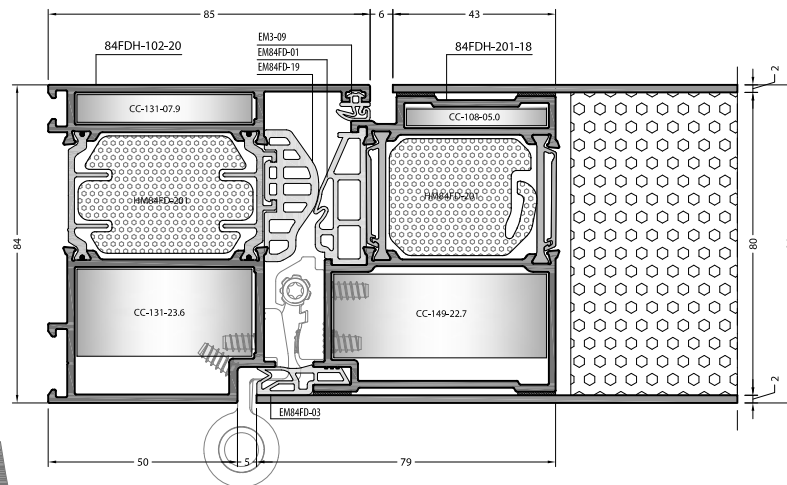
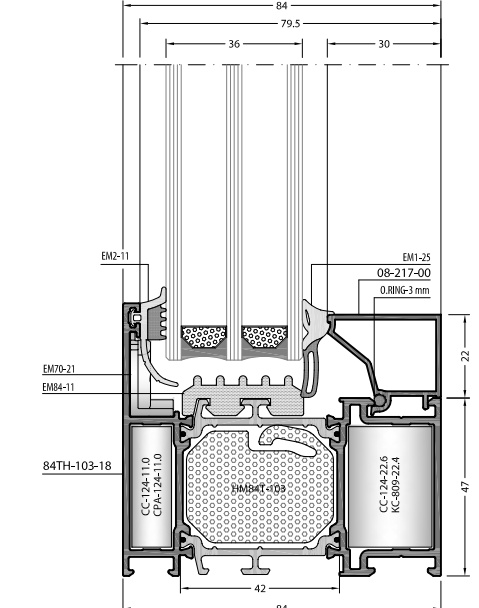
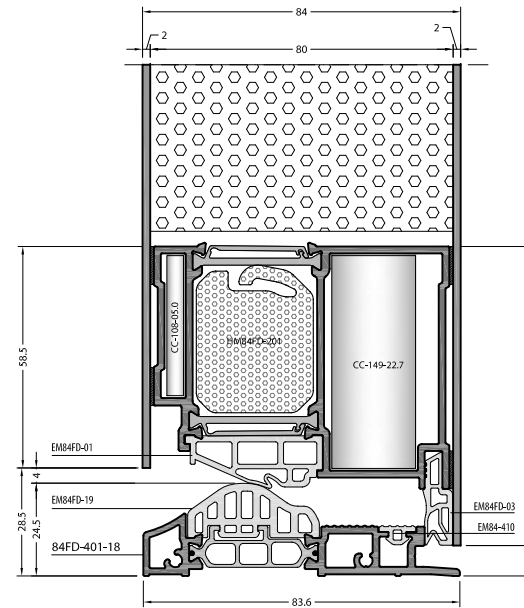
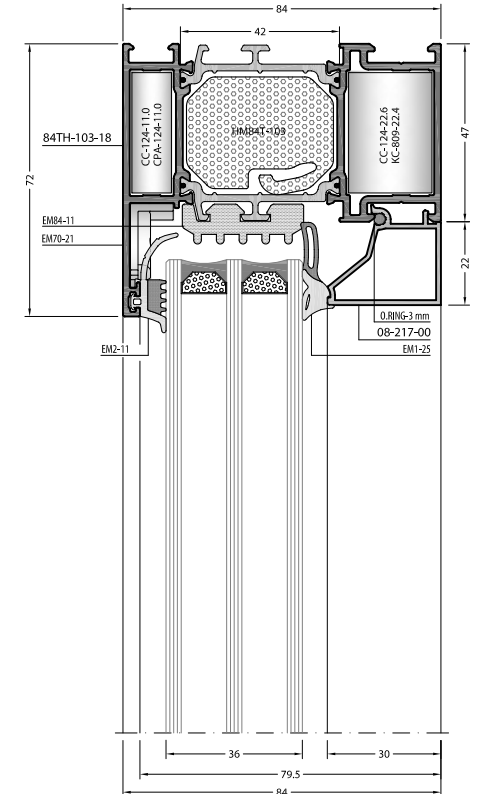
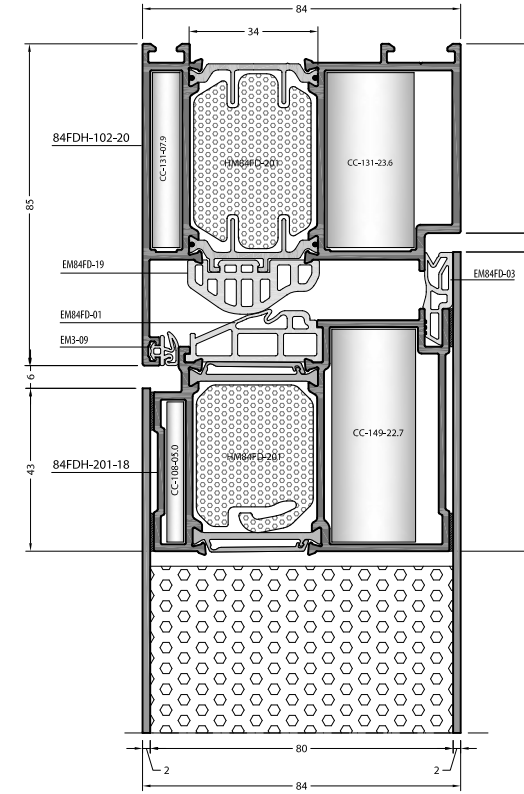
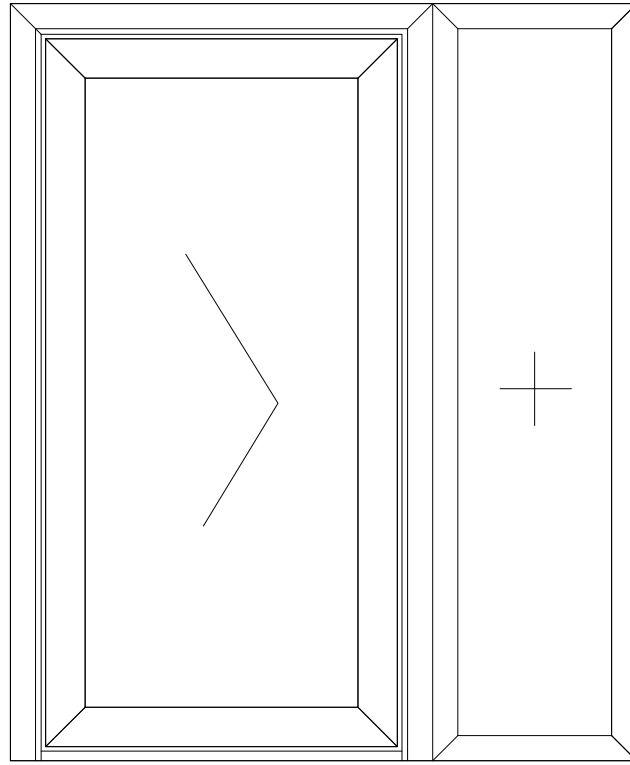
OPSIYON - 2 _ PANEL İÇE AÇILIR



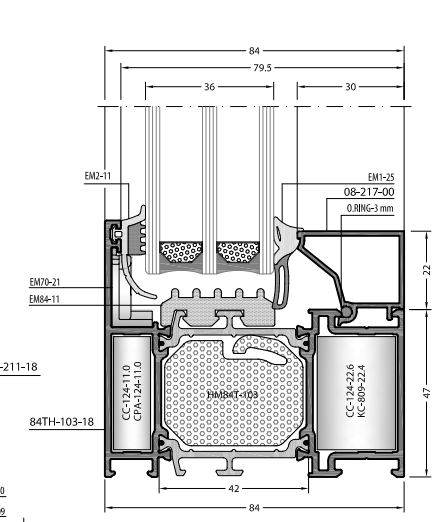
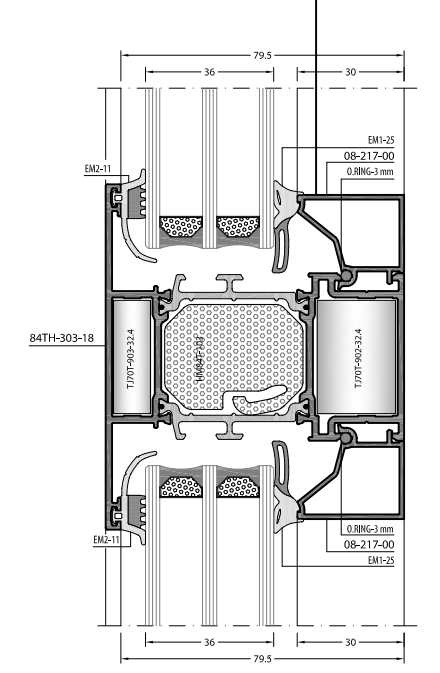
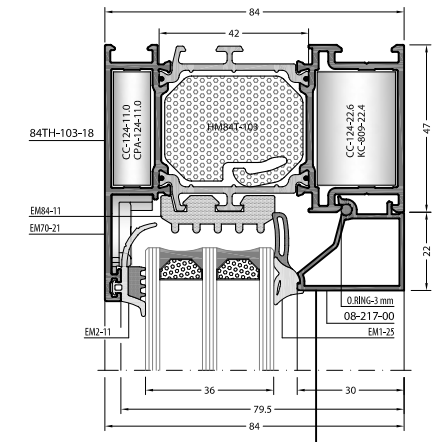
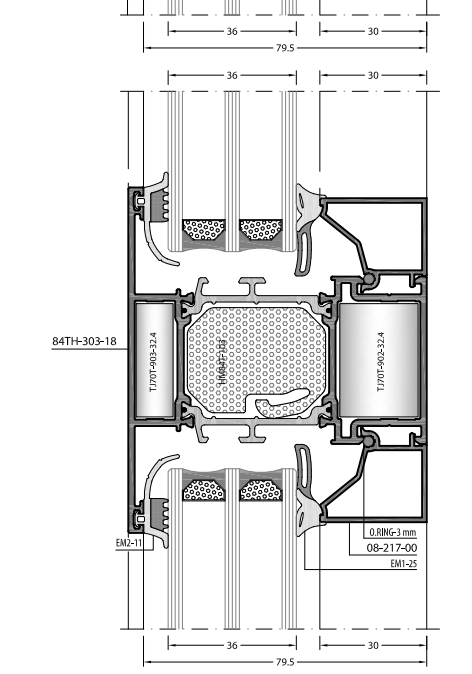
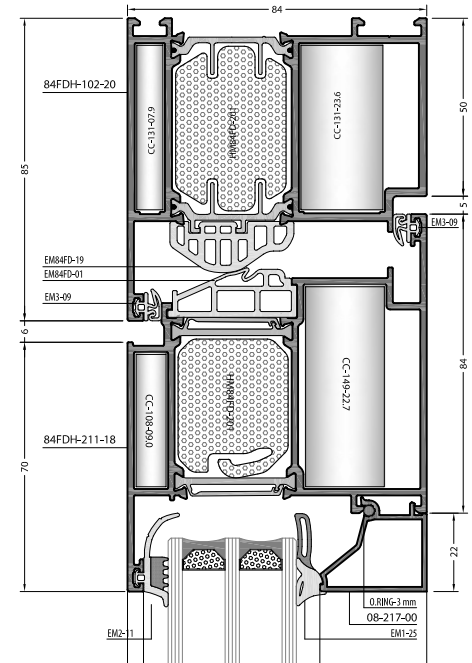
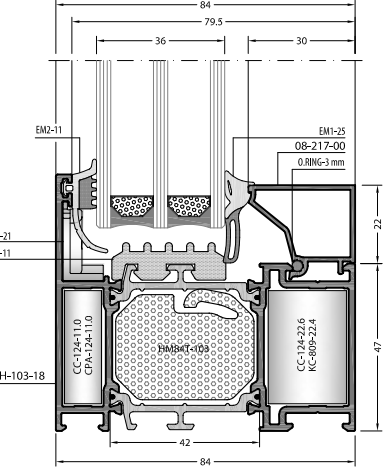
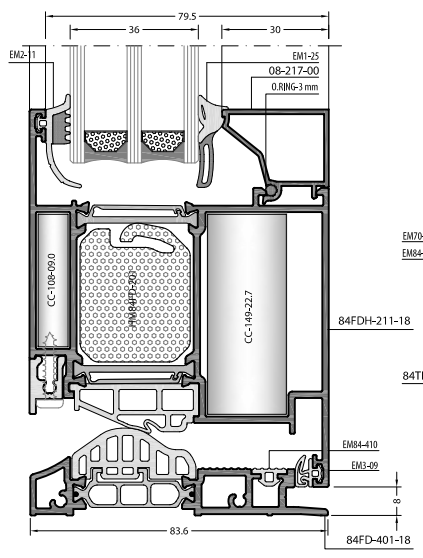
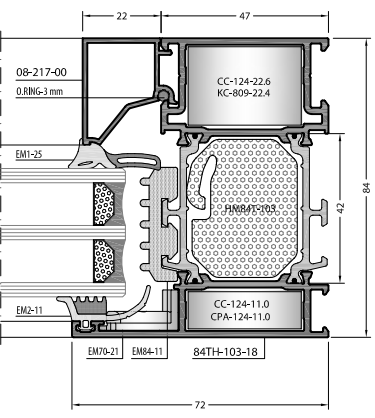
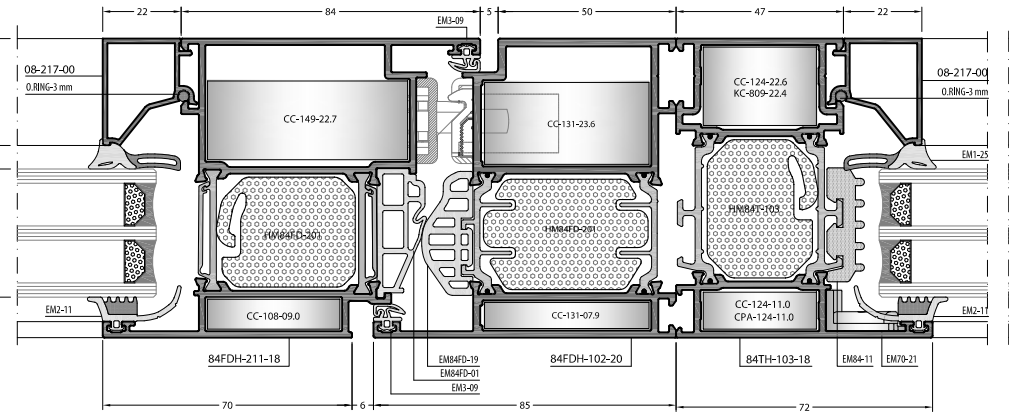
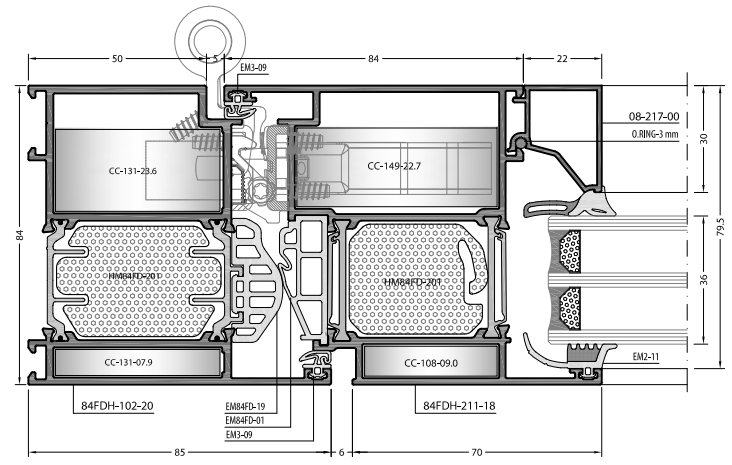
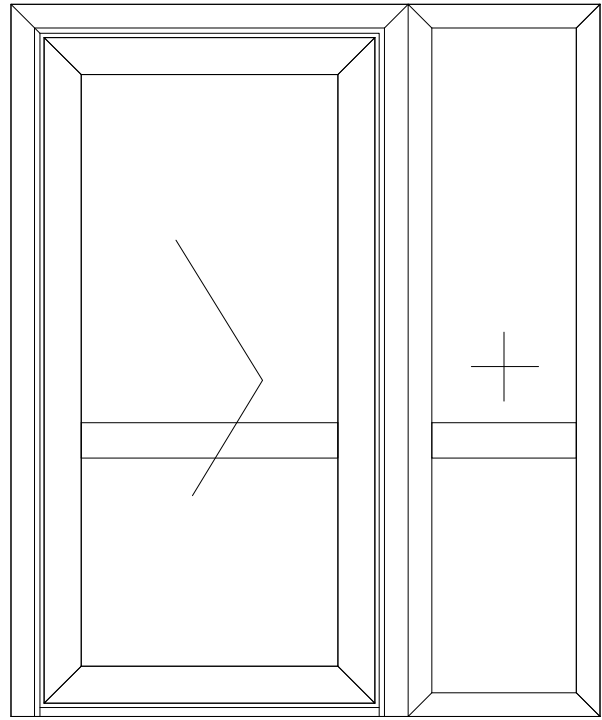
**OPSIYON - 3 _ PANEL
İÇE AÇILIR**



**OPSIYON - 3 _ PANEL
DIŐA AÇILIR**



**OPSIYON - 3 _ CAMLI
İÇE AÇILIR**



**OPSIYON - 3 _ CAMLI
DIŞA AÇILIR**

