

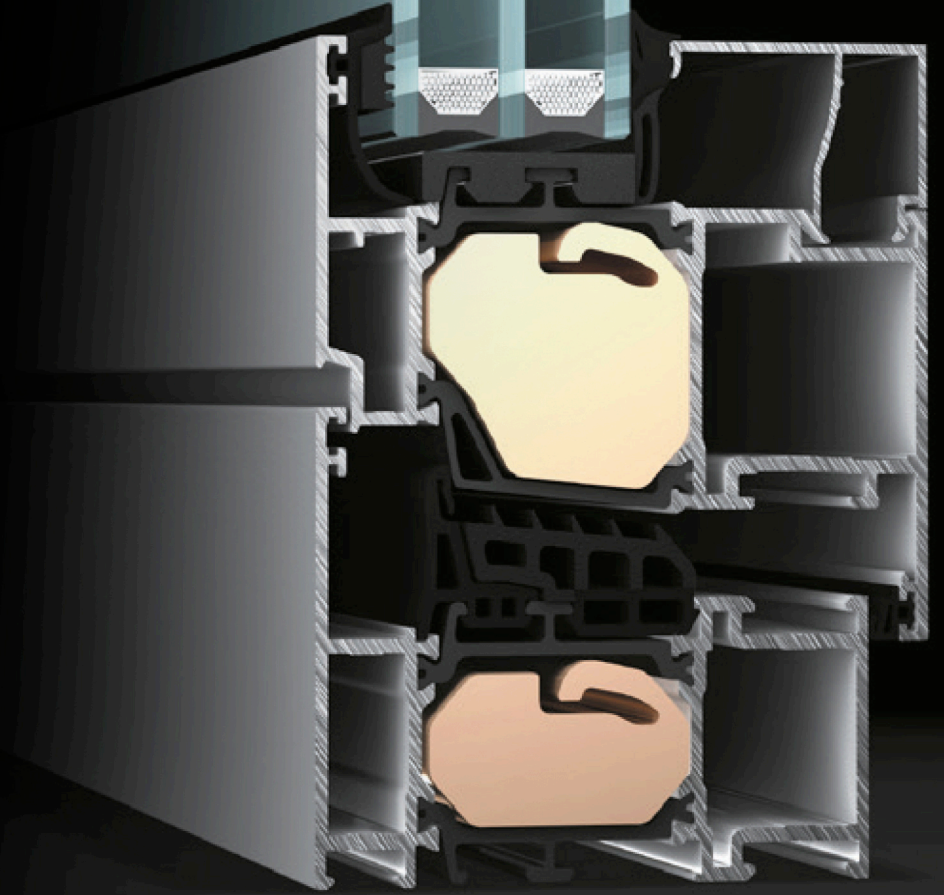
EDITION / VERSİYON
UPDATE / GÜNCELLEME

02/2022
06/2023

84T/TH

HIGH INSULATED
WINDOW & DOOR SYSTEM

YÜKSEK YALITIMLI
PENCERE VE KAPI SİSTEMİ



KURTOĞLU®
ALUMINIUM







COMPANY INFORMATION

FİRMAMIZ HAKKINDA

Our company started its operations with copper and lead casting in the 1960s, and in 1980, we started to serve in the Aluminium Sector with aluminium extrusion press that has 1200 ton capacity. KURTOĞLU Aluminium is located in Corlu, approximately 100 km away from Istanbul and operates in 31.000 m2 indoor area. With our latest investments, our company has become a modern integrated facility.

- Annual production capacity ~ 34.000 tons,
- Approximately ~ 500 qualified employees,
- ISO 9001:2015 Quality System.
- Qualicoat Seaside Certificate,
- Qualanod Certificate,
- CE Certificate

The main production features of our Company are described as follows:

- Molding Room (Wire Erosion, Treatment Center),
- Aluminium Extrusion Presses, (800 tons, 1460 tons, 1880 tons, 1460/1880 tons, 2100 tons and 2600 tons),
- Anodic Oxidation Facility (75.000 amps - 412.500 m2 / month)
- Electrostatic Powder Paint Facility (750.000 m2 / month)
- Mechanical Processing Section (CNC Treatment Center)

Kurtoğlu Alüminyum exports its products to; U.S. America, New York, Los Angeles, San Francisco, Switzerland, Germany, Austria, Belgium, Sweden, Albania, England, Greece, Bulgaria, Cyprus, Serbia, Montenegro, Hungary, Georgia, Croatia, Turkmenistan, Kyrgyzstan, Azerbaijan, Moldova, Ukraine, Macedonia, Kosovo, Romania, Belarus, Czech Republic, Libya, Iraq, Algeria, Tunisia, Qatar, Nigeria, Israel, Ghana, Gabon, France, India, Saudi Arabia, Burkina Faso, Ethiopia, Egypt, Ivory Coast, Morocco, Poland, The Netherlands, Russia, Madagascar, Niger, Tanzania, Mozambique, Norway, Lebanon, Mayotte, Palestine, Senegal, Somali, Benin, Canada, Panama.

KURTOĞLU ALUMINIUM continues to operate based on the principle of providing services to its customers with zero fault.

Şirketimiz 1960' lı yıllarda Bakır ve Kurşun ile üretim hayatına başlamıştır. 1980 yılında 1200 tonluk Alüminyum Ekstrüzyon presi ile üretim sektörüne girmiştir.

KURTOĞLU Alüminyum; İstanbul'a yaklaşık 100 km mesafede Çorlu'da bulunmaktadır. 31.000 m² kapalı alanda faaliyetini sürdürmektedir. Son yapılan yatırımlarla şirketimiz modern bir entegre tesis haline ulaşmıştır.

- Yıllık kapasite ~ 34.000 ton,
- Yaklaşık ~ 500 kalifiye eleman,
- ISO 9001:2015 kalite sistemi,
- Qualicoat Seaside Belgesi,
- Qualanod Belgesi,
- CE Belgesi,

Şirketimizin ana özellikleri aşağıda da belirtilmiştir:

- Kalıphane Bölümü (Tel erozyon, İşleme Merkezi)
- Alüminyum Ekstrüzyon Presleri; (800 ton, 1460 ton, 1880 ton, 1460/1880 ton, 2100 ton ve 2600 ton),
- Eloksal Tesisi (75.000 Amper - 412.500 m² / Ay)
- Elektrostatik Toz Boya Tesisi (750.000 m² / Ay)
- Mekanik İşlem Bölümü (CNC İşleme Merkezi)

KURTOĞLU Alüminyum Ürünleri; Amerika, New York, Los Angeles, San Francisco, İsviçre, Almanya, Avusturya, Belçika, İsveç, Arnavutluk, İngiltere , Yunanistan, Bulgaristan, Kıbrıs, Sırbistan, Karadağ, Macaristan, Gürcistan, Hırvatistan, Türkmenistan, Kırgızistan, Azerbaycan, Moldova, Ukrayna, Makedonya, Kosova, Romanya, Beyaz Rusya, Çek Cumhuriyeti, Libya, Irak, Cezayir, Tunus, Katar, Nijerya, İsrail, Gana, Gabon, Fransa, Hindistan, Suudi Arabistan, Burkina Faso, Etiyopya, Mısır, Fil Dişi Sahili, Fas, Polonya, Hollanda, Rusya Federasyonu, Madagaskar, Nijer, Tanzania, Mozambik, Norveç, Lübnan, Mayotte, Filistin, Senegal, Somali, Benin, Kanada, Panama' ya ihraç edilmektedir.

KURTOĞLU ALÜMİNYUM müşterilerine sıfır hata ile hizmet vermeyi temel alarak çalışmalarını sürdürmektedir.

'The countries of export; İhracat yapılan ülkeler'



Kurtoğlu Aluminium countries of export / İhracat yapılan ülkeler.

- U.S. America / Amerika
- New York
- Los Angeles
- San Francisco
- Switzerland / İsviçre
- Germany / Almanya
- Austria / Avusturya
- Belgium / Belçika
- Sweden / İsveç
- Albania / Arnavutluk
- England / İngiltere
- Greece / Yunanistan
- Bulgaria / Bulgaristan
- Cyprus / Kıbrıs
- Serbia / Sırbistan
- Montenegro / Karadağ
- Hungary / Macaristan
- Georgia / Gürcistan
- Croatia / Hırvatistan
- Turkmenistan / Türkmenistan
- Kyrgyzstan / Kırgızistan
- Azerbaijan / Azerbaycan
- Moldova / Moldova
- Ukraine / Ukrayna
- Macedonia / Makedonya
- Kosovo
- Romania / Romanya
- Belarus / Beyaz Rusya
- Czech Republic / Çek Cumhuriyeti
- Libya / Libya
- Iraq / Irak
- Algeria / Cezair
- Tunisia / Tunus
- Qatar / Katar
- Nigeria / Nijerya
- Israel / İsrail
- Ghana / Gana
- Gabon / Gabon
- France / Fransa
- India / Hindistan
- Saudi Arabia / Suudi Arabistan
- Burkina Faso / Burkina Faso
- Ethiopia / Etiyopya
- Egypt / Mısır
- Ivory Coast / Fil Dişi Sahili
- Morocco / Fas
- Poland / Polonya
- The Netherlands / Hollanda
- Russia / Rusya
- Madagascar / Madagaskar
- Niger / Nijer
- Tanzania / Tanzanya
- Mozambique / Mozambik
- Benin
- Palestine / Filistin
- Canada / Kanada
- Lebanon / Lübnan
- Mayotte / Mayotte
- Norway / Norveç
- Panama
- Senegal / Senegal
- Somali



KURTOĞLU[®]
ALUMINIUM



QUALITY POLICY

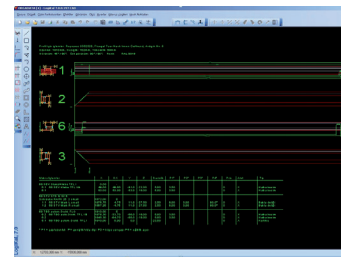
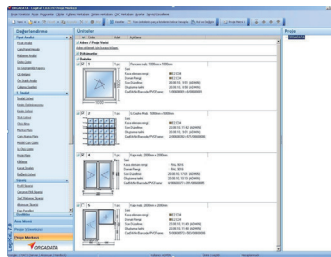
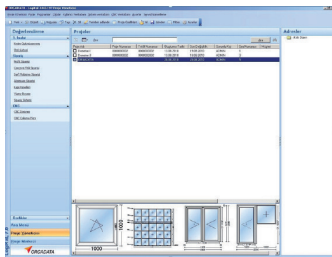
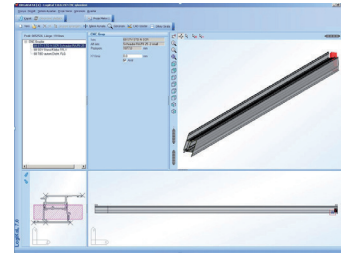
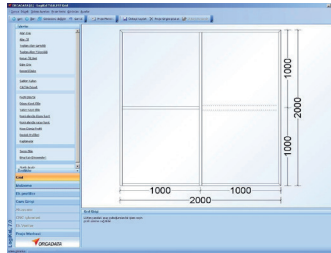
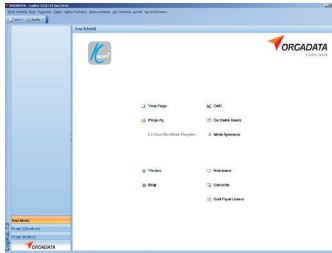
KALİTE POLİTİKASI

The company's quality policy is based upon the pillars of product quality, state of the art technology, customer satisfaction, training, environmental awareness, and continuous development. Kurtoğlu always implements this policy in all of its operations and units.

Şirketin kalite politikası ürün kalitesine, yeni teknolojilere, müşteri memnuniyetine, eğitime, çevre duyarlılığına ve sürekli gelişime dayanır. Kurtoğlu, her zaman tüm faaliyet ve birimlerinde bu politikayı uygular.

ORGADATA SOFTWARE & SOLUTION PARTNER

The conversational software Ksoft® matches perfectly with the requirements of all aluminum windows, door and curtain wall systems configuration, functionality and menu navigation. Ksoft® is a complete service package for architectural profile applications, and features all you need in the metal-processing operations with tremendous speed and perfection.



ORGADATA YAZILIM VE ÇÖZÜM ORTAĞI

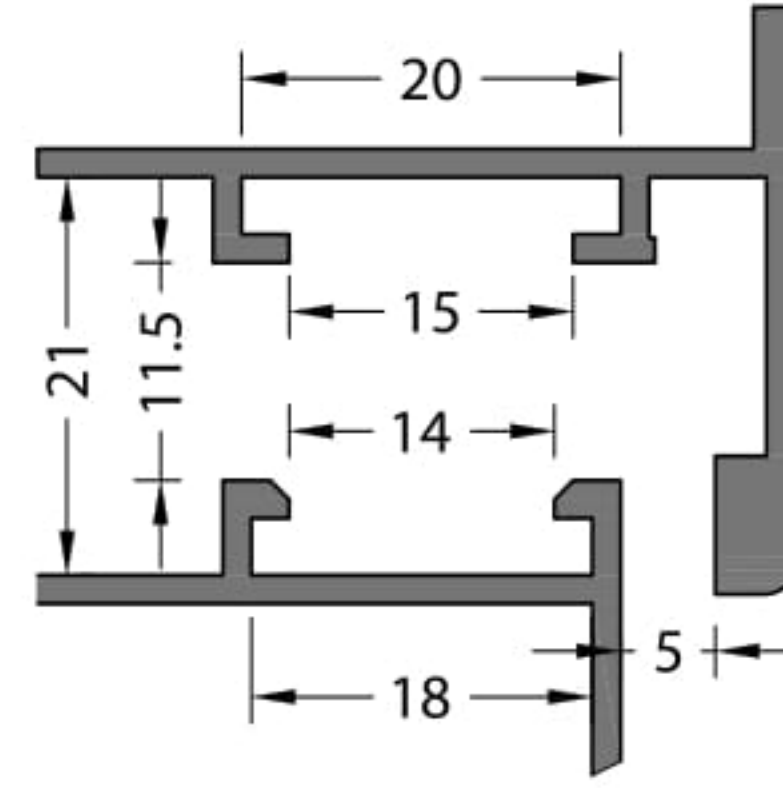
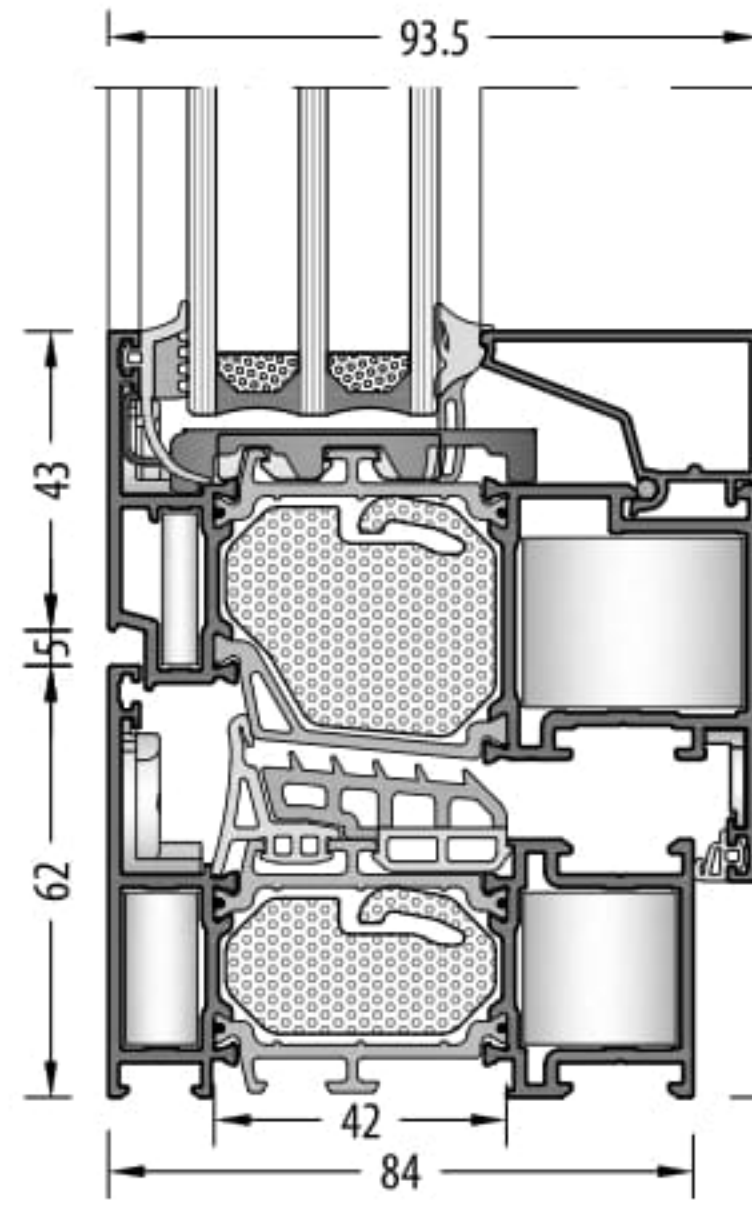
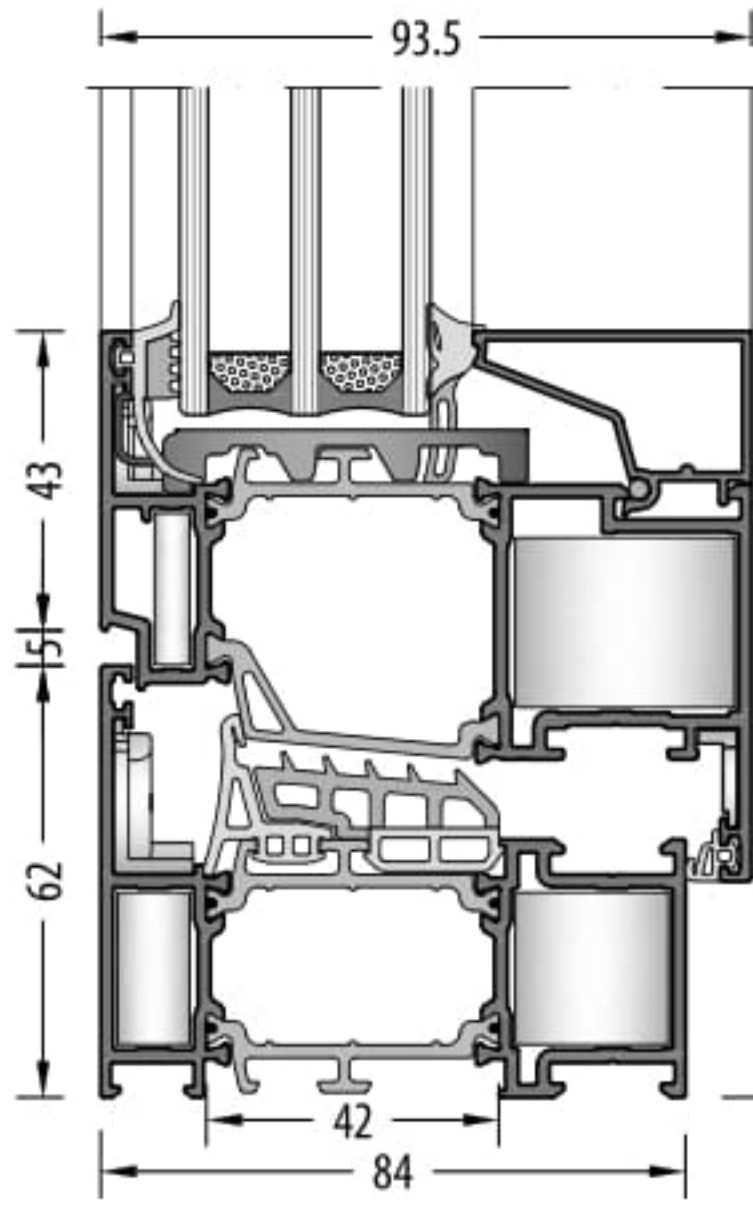
İletişimli Ksoft® yazılımı tüm alüminyum pencereler, kapı ve cephe sistemleri konfigürasyon, fonksiyonel ve menü navigasyonu ile ilgili ihtiyaçları karşılar. Ksoft® yazılım programı mimari profil uygulaması ve metal işinde gerekli özellikleri optimum hız ve olağanüstü sunan tam bir program paketidir.

TECHNICAL INFORMATION / TEKNİK BİLGİLER

system **properties** / sistem **bilgisi**



- Superior performance thanks to thermal insulation filling material,
- Various opening options in doors and windows,
- Safe air and water drainage system,
- Joint options for mullions with extruded joints and screw methods.
- Different shapes and with different static values, aesthetic and stable solutions with mullion profiles,
- Isı yalıtım dolgu malzemesi sayesinde üstün performans,
- Kapı ve pencerelerde farklı açılım seçenekleri,
- Güvenli hava ve su tahliyesi,
- Farklı statik değerlere sahip ve farklı formlara sahip orta kayıt profilleri ile estetik ve stabil çözümler,



Euro Grove Section 1
Avrupa Kanal 1

Technical **Properties** / Teknik **Özellikler**

FRAME DEPTH KASA DERİNLİĞİ	84 mm
SASH DEPTH KANAT DERİNLİĞİ	93.5 mm
WALL THICKNESS ET KALINLIĞI	1.8 mm
GLASS THICKNESS CAM KALINLIĞI	28 - 68 mm
THERMAL INSULATION ISI BARIYERİ	42 mm

Opening **Opportunities** / Açılım **Seçenekleri**

	WINDOW / PENCERE	DOOR / KAPI
INSIDE OPENING İÇE AÇILIR	✓	✓
OUTSIDE OPENING DIŞA AÇILIR	✓	✓
BOTTOM HUNG VASİSTAS	✓	-
TILT & TURN OPENING ÇİFT EKSEN AÇILIM	✓	✓
TILT & SLIDE OPENING PARALEL SÜRME	-	✓

Performance **Values** / Performans **Değerleri**

WATERTIGHTNESS | SU GEÇİRGENLİĞİ - EN12008

2A (50 Pa)	3A (100 Pa)	4A (150 Pa)	5A (200 Pa)	6A (250 Pa)	7A (300 Pa)	8A (450 Pa)	9A (600 Pa)	E... (800+Pa)	E1200 (1200 Pa)
------------	-------------	-------------	-------------	-------------	-------------	-------------	-------------	---------------	------------------------

AIR PERMEABILITY | HAVA GEÇİRGENLİĞİ - EN12207

Class 1 (150 Pa)	Class 2 (300 Pa)	Class 3 (450 Pa)	Class 4 (600 Pa)
------------------	------------------	------------------	-------------------------

RESISTANCE TO WIND LOAD | RÜZGAR DAYANIMI - EN12210

(400 Pa)	(800 Pa)	(1200 Pa)	C4/B4 (1600 Pa)	(2000 Pa)	(2000+ Pa)
----------	----------	-----------	------------------------	-----------	------------

THERMAL INSULATION VALUE
SİSTEM UF DEĞERİ - EN ISO 10077-2



1,27 - 1,90 W/m²K

systemproperties / sistembilgisi

Construction Depth	Frame : 84 mm - Vent : 93.5 mm	Derinlik	Kasa : 84 mm - Kanat : 93.5 mm
Glazing	Glazing from 28 mm up to 68 mm with dry EPDM gaskets. The choice of joits and glazing beads depend on the thickness of the glass.According to the tolerances of the glazing either a smaller or bigger joint and or glazing bead is used.	Cam Kalınlığı	Cam kalınlığı EPDM fitil ile birlikte 28 mm - 68 mm aralığındadır.Bağlantı ve çıta cam kalınlığına göre seçilmelidir. Cam toleransına göre küçük yada büyük bağlantı veya cam çıtası kullanılır.
Insulation Bar Thermal Permability	42 mm (Uf) 1,27 - 1,90 W / m2K	Isı Bariyeri Isı Geçirgenliği	42 mm (Uf) 1,27 - 1,90 W / m2K
Opening Opportunities	<ul style="list-style-type: none"> • Fixed • Top Hung • Side Hung Window • Tilt & Turn Window • Double Sash • Angular • Inside Opening Door • Inside Opening Double Sash Door • Outside Opening Door • Outside Opening Double Sash Door • Tilt & Slide Opening Door • Outwards Outward - 1 (Handle on sash) Outward - 2 (Handle on frame) 	Açılım Seçenekleri	<ul style="list-style-type: none"> • Sabit • Vasıtas • Tek Açılım • Çift Açılım • Çift Kanat Açılım • Açılı Dönüş • İçe Açılır Kapı • İçe Açılır Çift Kanat Kapı • Dışa Açılır Kapı • Dışa Açılır Çift Kanat Kapı • Paralel Sürme • Dışa Açılımlar Outward - 1 (Kol Kanatta) Outward - 2 (Kol Kasada)
Connections	Die cast and also pres corner joints can apply for fixing corners. The transoms are fixed with screw through the outer frame.	Bağlantılar	Köşeyi birleştirmek için pimli veya pres köşe bağlantıları uygulanabilir. Orta kayıtlar dış kasadan vida atılarak bağlanır.
Gaskets	The opening windows have a central gasket, an acoustical gasket and glazing gaskets in EPDM	Fitil	Açılır pencerelerde tozluk fitili, akustik fitil ve cam fitilleri EPDM'dir.
Drainage	For maximum performance, you should follow the instructions in the catalogue.	Su Tahliye	Maksimum performans için katalogdaki talimatları takip etmelisiniz.

productionproperties / üretimbilgisi

Alloy	The aluminium profiles have been extruded from the alloy AlMgSi 0.5 as F22 according to the EN 12020.	Alaşım	Alüminyum profiller AlMgSi 0.5 - F22 alaşımından ve EN 12020 standardına göre üretilir.																				
Physical Properties	<table border="1"> <tr><td>1. Density</td><td>: 2.70 Kg / dm3</td></tr> <tr><td>2. Modules of Elasticity</td><td>: 69 kN / mm2</td></tr> <tr><td>3. Resistivity</td><td>: 20° 33 n Ω .m</td></tr> <tr><td>4. Melting point</td><td>: 600 - 655 °C</td></tr> <tr><td>5. Linear expeansion coefficient</td><td>: 20 - 100°C μ °C⁻¹</td></tr> </table>	1. Density	: 2.70 Kg / dm3	2. Modules of Elasticity	: 69 kN / mm2	3. Resistivity	: 20° 33 n Ω .m	4. Melting point	: 600 - 655 °C	5. Linear expeansion coefficient	: 20 - 100°C μ °C ⁻¹	Fiziksel Özellikler	<table border="1"> <tr><td>1. Yoğunluk</td><td>: 2.70 Kg / dm3</td></tr> <tr><td>2. Elastisite Modülü</td><td>: 69 kN / mm2</td></tr> <tr><td>3. Direnç</td><td>: 20° 33 n Ω .m</td></tr> <tr><td>4. Erime Noktası</td><td>: 600 - 655 °C</td></tr> <tr><td>5. Genişleme Katsayısı</td><td>: 20 - 100°C μ °C⁻¹</td></tr> </table>	1. Yoğunluk	: 2.70 Kg / dm3	2. Elastisite Modülü	: 69 kN / mm2	3. Direnç	: 20° 33 n Ω .m	4. Erime Noktası	: 600 - 655 °C	5. Genişleme Katsayısı	: 20 - 100°C μ °C ⁻¹
1. Density	: 2.70 Kg / dm3																						
2. Modules of Elasticity	: 69 kN / mm2																						
3. Resistivity	: 20° 33 n Ω .m																						
4. Melting point	: 600 - 655 °C																						
5. Linear expeansion coefficient	: 20 - 100°C μ °C ⁻¹																						
1. Yoğunluk	: 2.70 Kg / dm3																						
2. Elastisite Modülü	: 69 kN / mm2																						
3. Direnç	: 20° 33 n Ω .m																						
4. Erime Noktası	: 600 - 655 °C																						
5. Genişleme Katsayısı	: 20 - 100°C μ °C ⁻¹																						
Mechanical Properties	<table border="1"> <tr><td>1. Tensile strength</td><td>: Min 215 MPa</td></tr> <tr><td>2. Yield strength</td><td>: 190 MPa</td></tr> <tr><td>3. Elongation</td><td>: % 10</td></tr> <tr><td>4. Hardness</td><td>: 67 Brinell</td></tr> </table>	1. Tensile strength	: Min 215 MPa	2. Yield strength	: 190 MPa	3. Elongation	: % 10	4. Hardness	: 67 Brinell	Mekanik Özellikler	<table border="1"> <tr><td>1. Kopma Dayanıklılığı</td><td>: Min 215 MPa</td></tr> <tr><td>2. Elastisite Limiti</td><td>: 190 MPa</td></tr> <tr><td>3. Uzama</td><td>: % 10</td></tr> <tr><td>4. Sertlik</td><td>: 67 Brinell</td></tr> </table>	1. Kopma Dayanıklılığı	: Min 215 MPa	2. Elastisite Limiti	: 190 MPa	3. Uzama	: % 10	4. Sertlik	: 67 Brinell				
1. Tensile strength	: Min 215 MPa																						
2. Yield strength	: 190 MPa																						
3. Elongation	: % 10																						
4. Hardness	: 67 Brinell																						
1. Kopma Dayanıklılığı	: Min 215 MPa																						
2. Elastisite Limiti	: 190 MPa																						
3. Uzama	: % 10																						
4. Sertlik	: 67 Brinell																						
Anodising	In anodising process , microns of the profiles for the inside and outside use are different. The complete anodisation process takes place in accordance with the specifications of QUALANOD .	Eloksal	Eloksal projesinde profil mikronları iç ve dış kullanım için farklıdır.Bütün eloksal projesi QUALANOD spesifikasyonlarına göre uygulanır.																				
Surface Treatment	Electrostatic Powder Coating The thermal break allows the profile to be painted when compounded. On average, the coating thickness is minimally 60 micron. The complete powder coating process takes place in accordance with the specifications of QUALICOAT SEASIDE .	Yüzey İşlem	Elektrostatik Toz Boya Isı bariyeri çakıldığında profil boyanabilir. Genel olarak kaplama kalınlığı minimum 60 mikrondur. Bütün toz boya projesi QUALICOAT SEASIDE spesifikasyonlarına göre uygulanır.																				

ift-Nachweis

Classification Report



Number	21-001644-PR02 (NW-A01-02-en-02)
Owner	KURTOGLU ALUMINYUM BAKIR KURSUN SAN. A.S. Haciseremet Mevkii TEM Corlu Cikisi Velimese 59860 Tekirdag Turkey
Product	Tilt and turn window with fixed sublight
Designation	System: 84TH Shipping name: 84TH
Details	Manufacturer KURTOGLU ALUMINYUM, BAKIR KURSUN SAN. A.S. - Tekirdag; Material Aluminium system with thermal break; Type of opening Tilt and turn; Opening direction DIN right, inward opening; Overall dimensions (W x H) 792 mm x 2000 mm
Special features	Material compatibility must be taken into account. Material durability must be taken into account.

Result

Air permeability according to EN 12207:2016-12



Class: 4

Resistance to wind load according to EN 12210:2016-03



Class: C4/B4

Watertightness according to EN 12208:1999-11



Class: E1200

Basis *)

EN 14351-1:2008+A2:2016-09
*) and corresponding national versions
(e.g. DIN EN)

Test report: 21-001644-PR02 PB-
A01-02-en-02

Replaces ift-Nachweis: 21-
001644-PR02 NW-A01-02-en-01
dated 31.03.2021.

Representation



Instructions for use

The Evidence ("Nachweis") can be used for preparing the Declaration of Performance in accordance with the Construction Products Regulation 305/2011/EU. The results obtained apply to the direct field of application determined in Annex E of EN 14351-1.

Validity

There is no time limit.
When using this document the up-to-dateness of above basis and the conformity of the product have to be observed.

Notes on publication

The ift-Guidance Sheet "Conditions and Guidance for the Use of ift Test Documents" applies.

Identity-Check



www.ift-rosenheim.de/ift-oeprueft
ID: 576-9EF56

ift Rosenheim
01.04.2021

Robert Kolacny, Dipl.-Ing. (FH)
Deputy Head of Testing Department
Building Component Testing

Dimitrios Moustakidis, MSc, Dipl.-Ing.
Operating Testing Officer
Building Component Testing

NW-PR01-1905-40Y (01.12.2019)

ift Rosenheim GmbH
Theodor-Gret-Str. 7-9
D-85026 Rosenheim

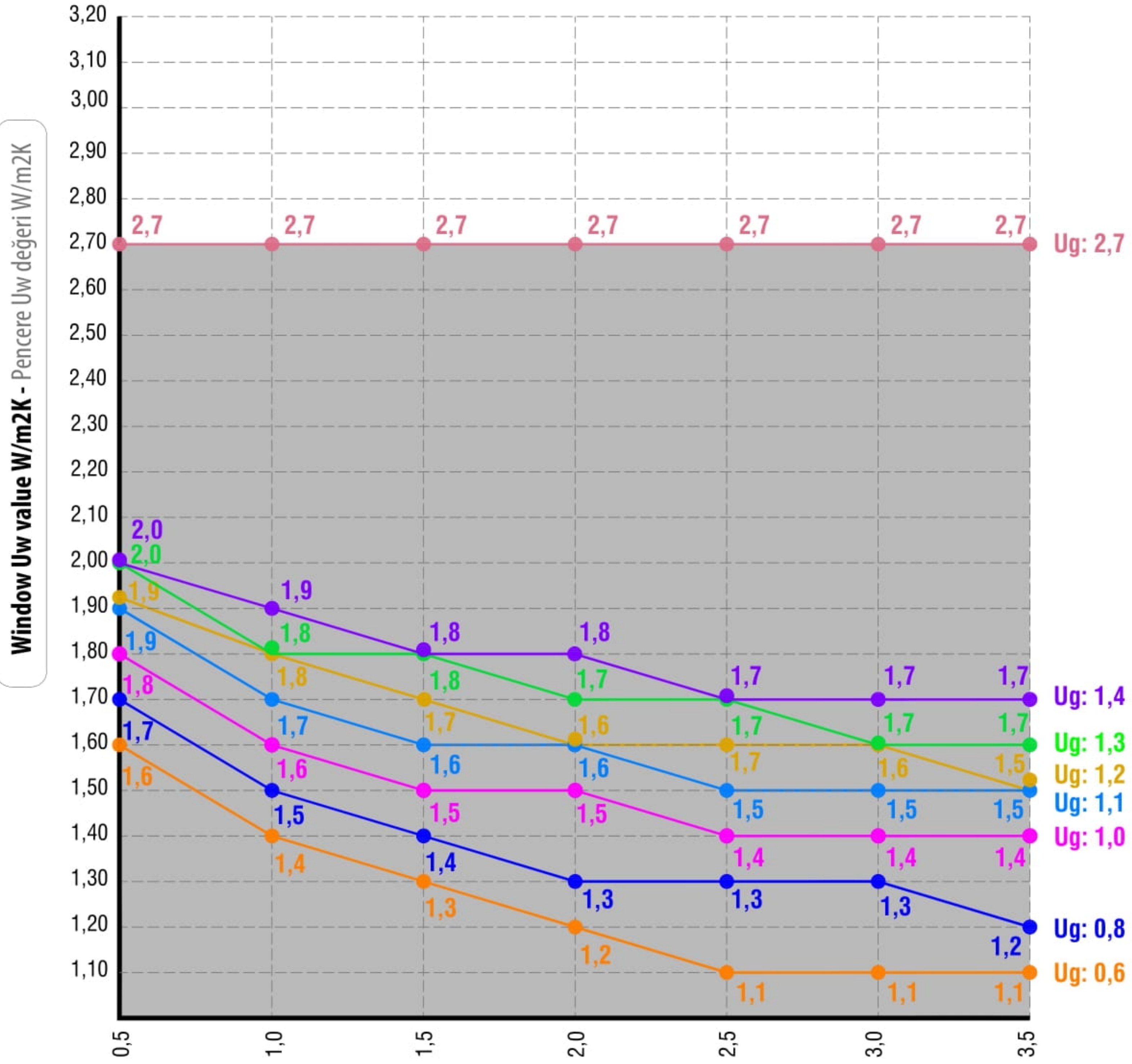
Contact
Phone: +49 8031 261-0
Fax: +49 8031 261-290
www.ift-rosenheim.de

Testing and Calibration – EN ISO/IEC 17025
Inspection – EN ISO/IEC 17020
Product Certification – EN ISO/IEC 17065
Certification of Management Systems – EN ISO/IEC 17021



84T SYSTEM / SİSTEM

THERMAL PERFORMANCE ISOLATION VALUE / ISI GEÇİRGENLİK DEĞERİ **Uw**



Window area - m² / Pencere alanı - m²

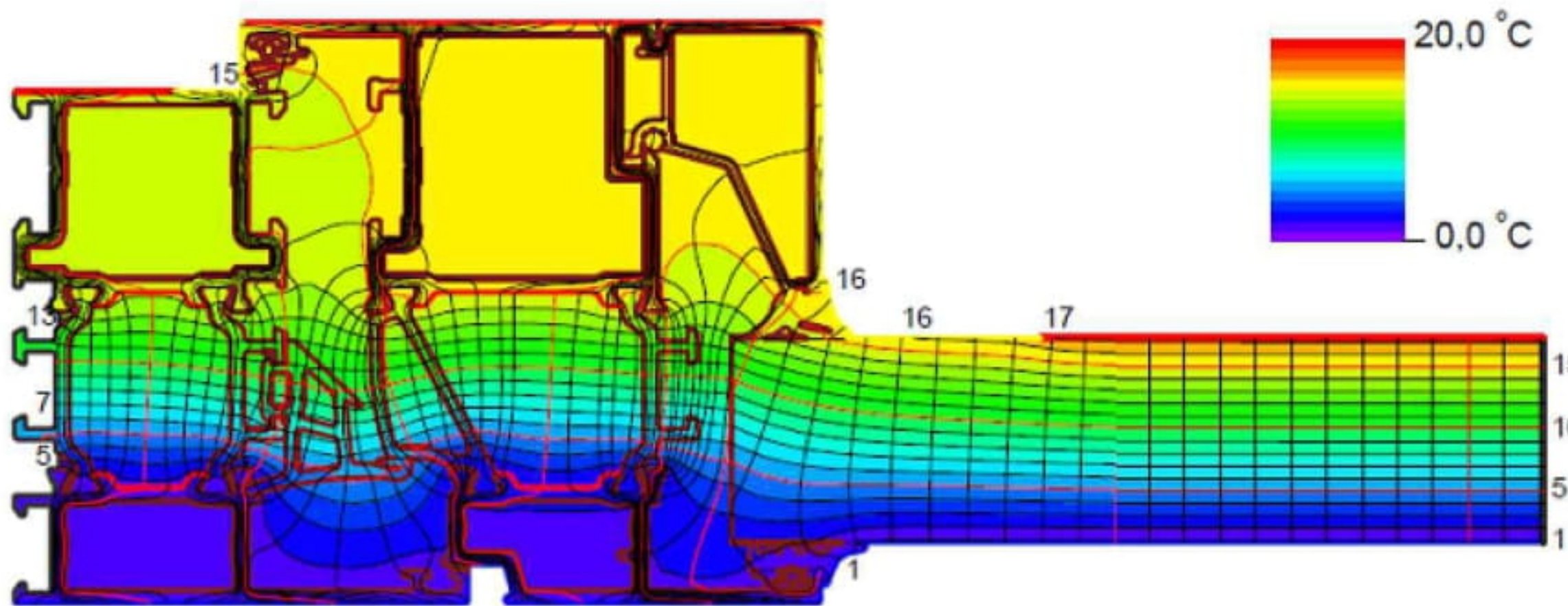
Spacer Ψ g/p value is
Isı cam ara çitası
0,11 W/mK

The graphic shows the Uw value of the window system 84T.
The values are applied for six different glasses (Ug 0,6 - 2,7 W/m²K) and areas (m²).

Bu grafik, 84T sistemine ait pencere Uw değerlerini göstermektedir.
Değerler 6 farklı cam (Ug 0,6 - 2,7 W/m²K) ve alanlar (m²) için uygulanmıştır.

THERMAL PERFORMANCE ISOLATION VALUE / ISI GEÇİRGENLİK DEĞERİ **Uf**

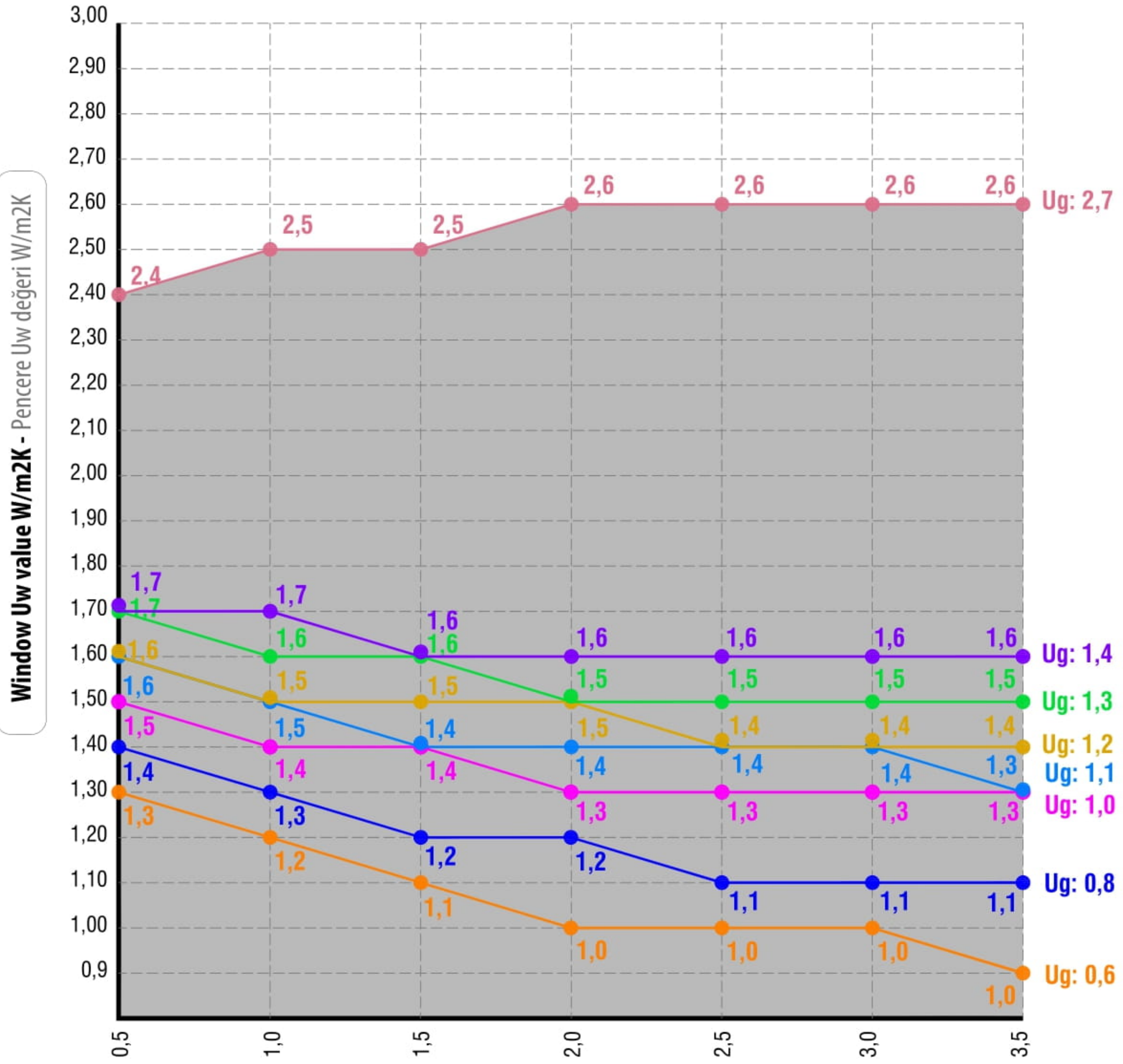
84T SYSTEM / SİSTEM



System section Uf value / Sistem kesit Uf değeri **1,27 W/m²K**

84TH SYSTEM / SİSTEM

THERMAL PERFORMANCE ISOLATION VALUE / ISI GEÇİRGENLİK DEĞERİ **U_w**



Window area - m² / Pencere alanı - m²

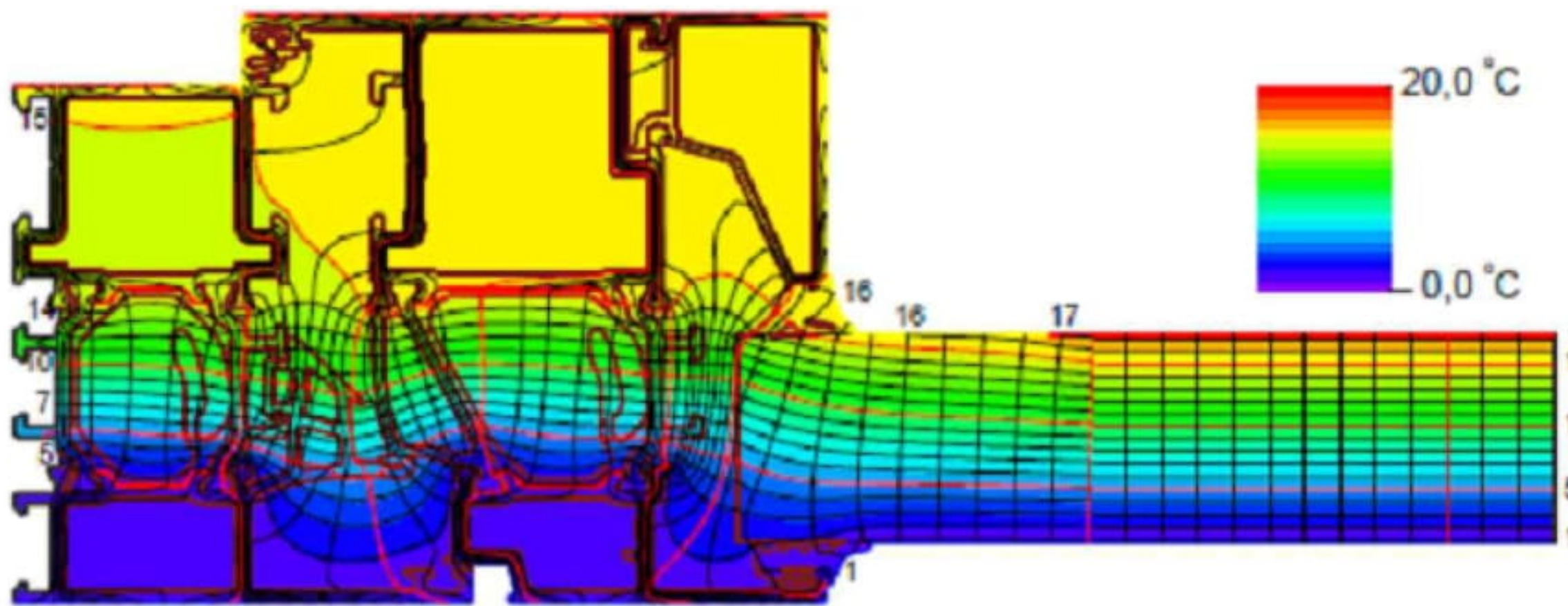
Spacer Ψ g/p value is
Isı cam ara çitası
0,11 W/mK

The graphic shows the U_w value of the window system 84TH.
The values are applied for six different glasses (U_g 0,6 - 2,7 W/m²K) and areas (m²).

Bu grafik, 84TH sistemine ait pencere U_w değerlerini göstermektedir.
Değerler 6 farklı cam (U_g 0,6 - 2,7 W/m²K) ve alanlar (m²) için uygulanmıştır.

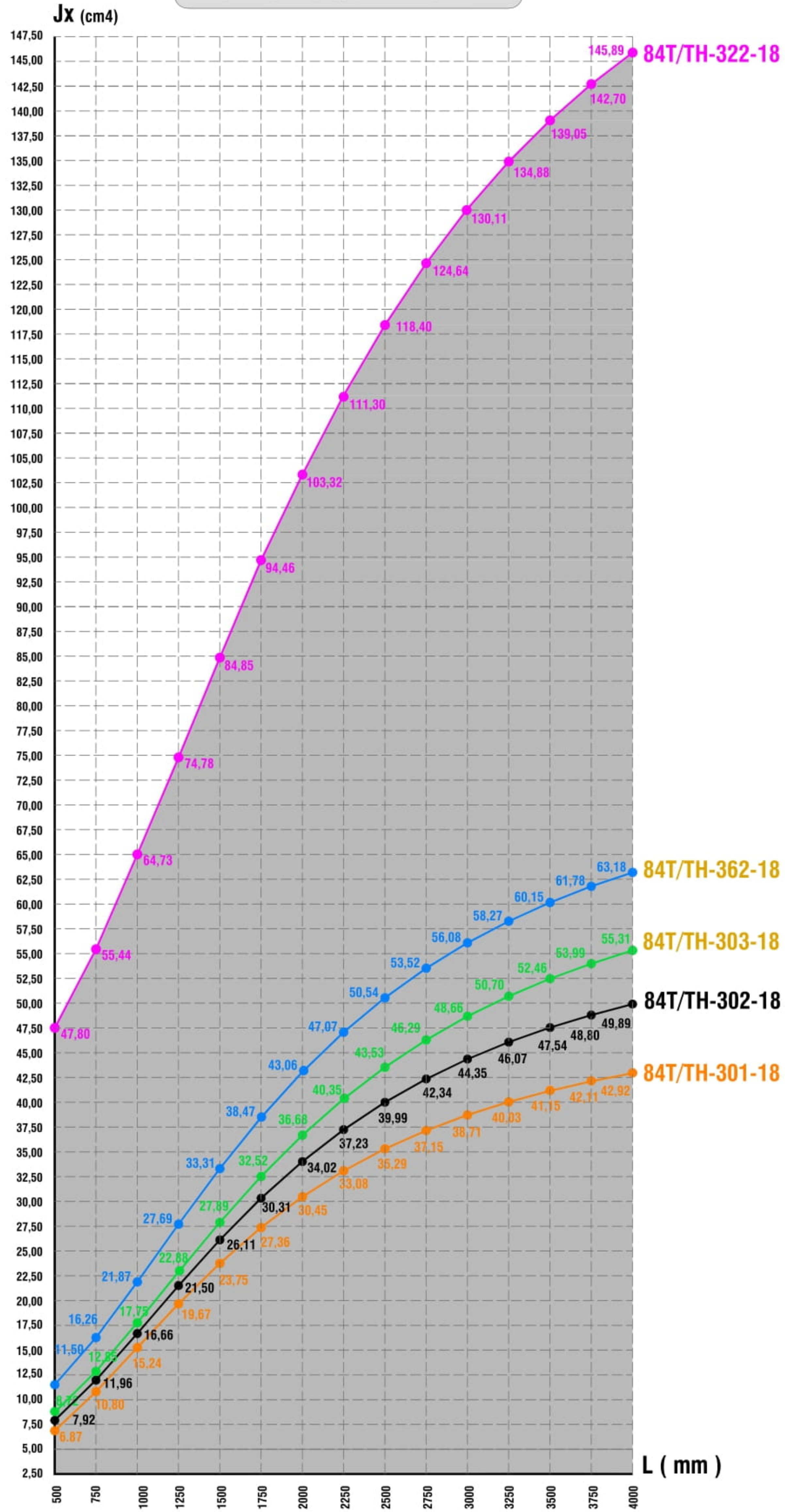
THERMAL PERFORMANCE ISOLATION VALUE / ISI GEÇİRGENLİK DEĞERİ **U_f**

84TH SYSTEM / SİSTEM



System section U_f value / Sistem kesit U_f değeri **1,90 W/m²K**

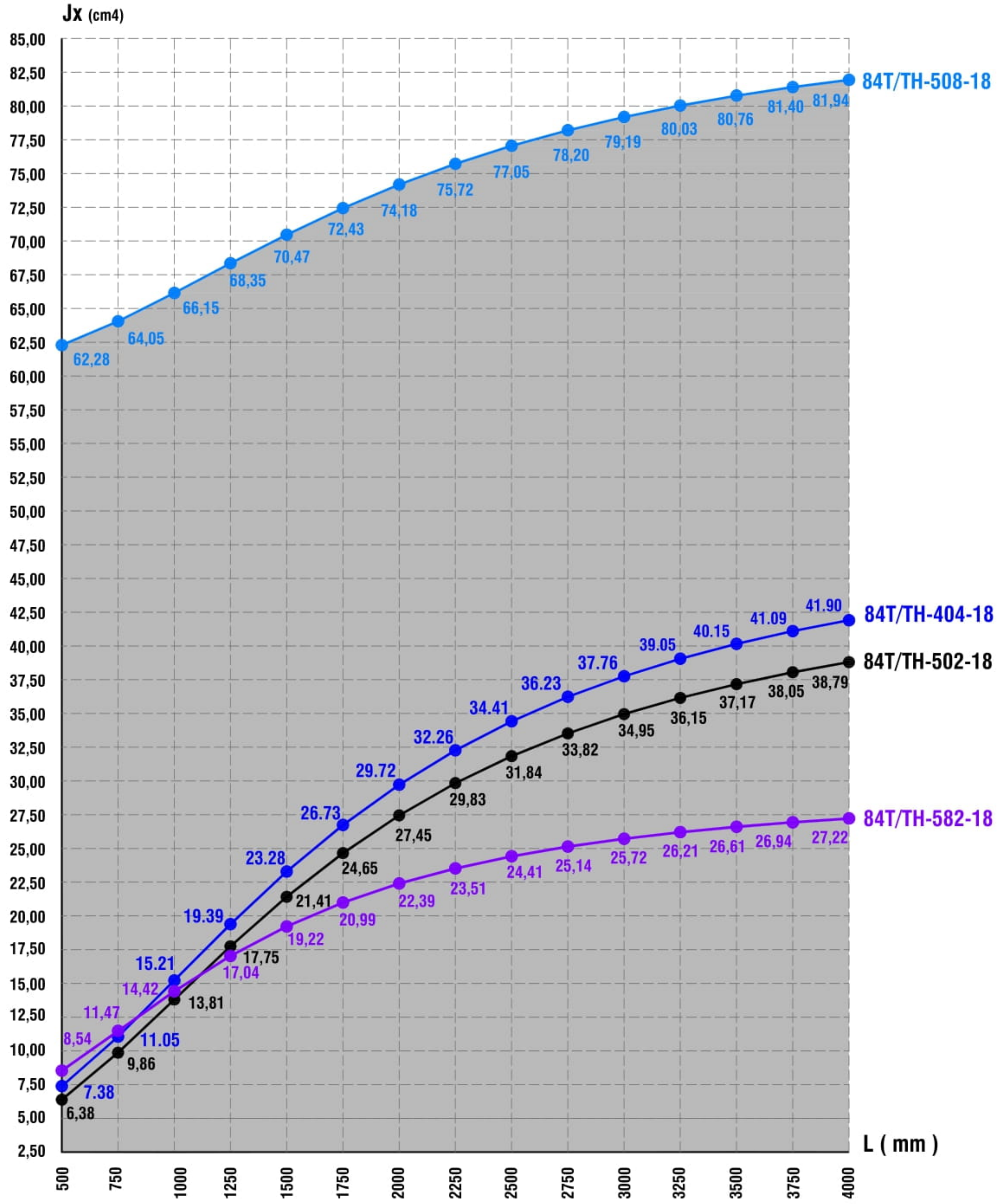
STATIC VALUES / STATİK DEĞERLER



Jy Values / Jy Değerleri

Profile / Profil	84T/TH-301-18	84T/TH-302-18	84T/TH-322-18	84T/TH-303-18	84T/TH-362-18
Jy(cm4)	9,79	17,76	31,24	27,46	18,82

STATIC VALUES / STATİK DEĞERLER

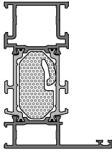
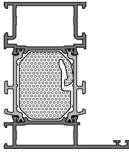
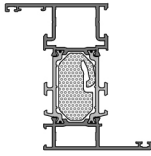
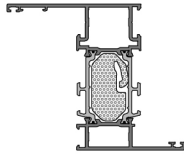
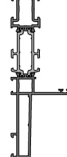
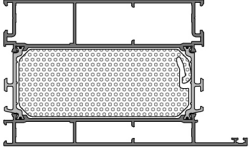
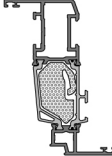
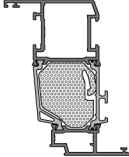
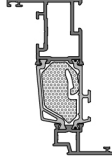


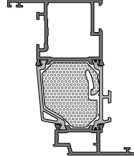
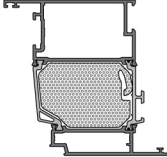
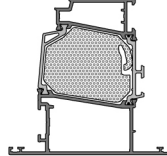
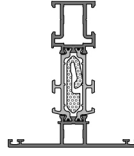
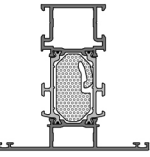
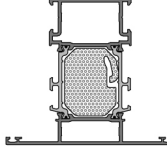
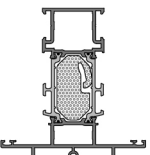
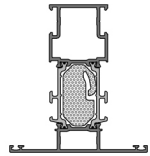
Jy Values / Jy Değerleri

Profile / Profil	84T/TH-404-18	84T/TH-502-18	84T/TH-508-18	84T/TH-582-18
Jy(cm4)	7,56	8,39	-	5,43

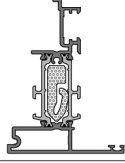
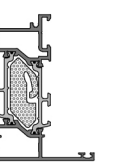
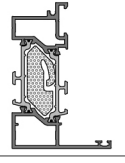
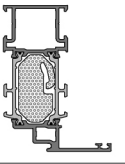
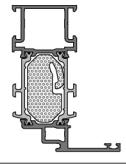
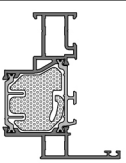
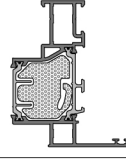
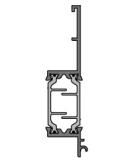
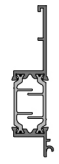
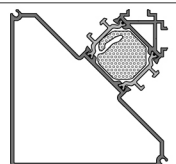
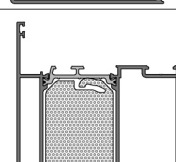
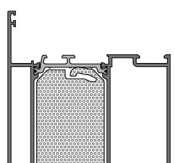
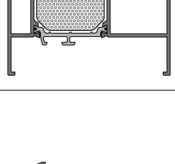


PROFILE INDEX / PROFİL İNDEKS




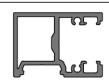







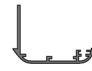


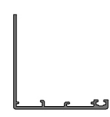
profiles / profiller

CODE KOD	DRAWING ÇİZİM	WEIGHT AĞIRLIK Kg/m
84T-102-18		1.719
84TH-102-18		1.735
84T-103-18		1.913
84TH-103-18		1.939
84T-112-18		1.857
84TH-112-18		1.873
84T-122-18		1.944
84TH-122-18		1.960
84T-141-18		2.101
84TH-141-18		2.106
84T-109-18		3.428
84TH-109-18		3.523
84T-201-18		1.676
84TH-201-18		1.690
84T-202-18		1.917
84TH-202-18		1.943
84T-211-18		1.661
84TH-211-18		1.675


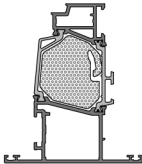
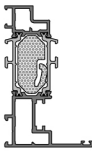
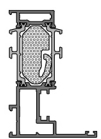
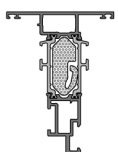
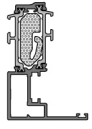






CODE KOD	DRAWING ÇİZİM	WEIGHT AĞIRLIK Kg/m
84T-212-18		1.902
84TH-212-18		1.928
84T-216-18		2.330
84TH-216-18		2.379
84T-217-18		2.277
84TH-217-18		2.324
84T-301-18		1.584
84TH-301-18		1.589
84T-302-18		1.838
84TH-302-18		1.854
84T-303-18		2.032
84TH-303-18		2.058
70T-322-18		2.720
70TH-322-18		2.736
84T-362-18		1.930
84TH-362-18		1.946

















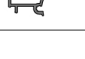

profiles / profiller

CODE KOD	DRAWING ÇİZİM	WEIGHT AĞIRLIK Kg/m
84T-501-18		1.594
84TH-501-18		1.601
84T-502-18		1.614
84TH-502-18		1.625
84T-404-18		1.642
84TH-404-18		1.658
84T-507-18		1.683
84TH-507-18		1.703
50F-3802-00		0.872
84T-508-20		2.513
84TH-508-20		2.528
84T-411-18		2.900
84TH-411-18		2.967
84T-410-00		1.207
1516		0.129

CODE KOD	DRAWING ÇİZİM	WEIGHT AĞIRLIK Kg/m
58T-405-00		0.374
70T-406-00		0.297
07-211-00		0.183
18-351-00		1.124
18-352-00		0.094
07-506-013		0.186
07-510-013		0.201
07-512-013		0.210
07-111-00		0.233
58T-511-00		0.183
07-201-00		0.099
07-102-00		0.324
07-103-00		0.488
07-105-00		0.875
07-108-015		0.462

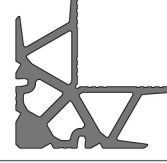


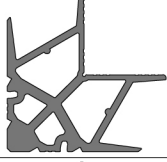
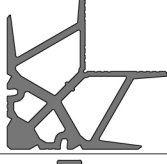



profiles / profiller

CODE KOD	DRAWING ÇİZİM	WEIGHT AĞIRLIK Kg/m
07-107-015		0.900
84T-272-18		2.013
84TH-272-18		2.042
84T-181-18		1.769
84TH-181-18		1.784
84T-182-18		1.647
84TH-182-18		1.662
84T-281-18		1.690
84TH-281-18		1.702
84T-582-18		1.372
84TH-582-18		1.382
70T-583-18		0.182
70T-584-18		0.320
08-207-00		0.290
08-208-00		0.298
08-209-00		0.308
08-212-00		0.323

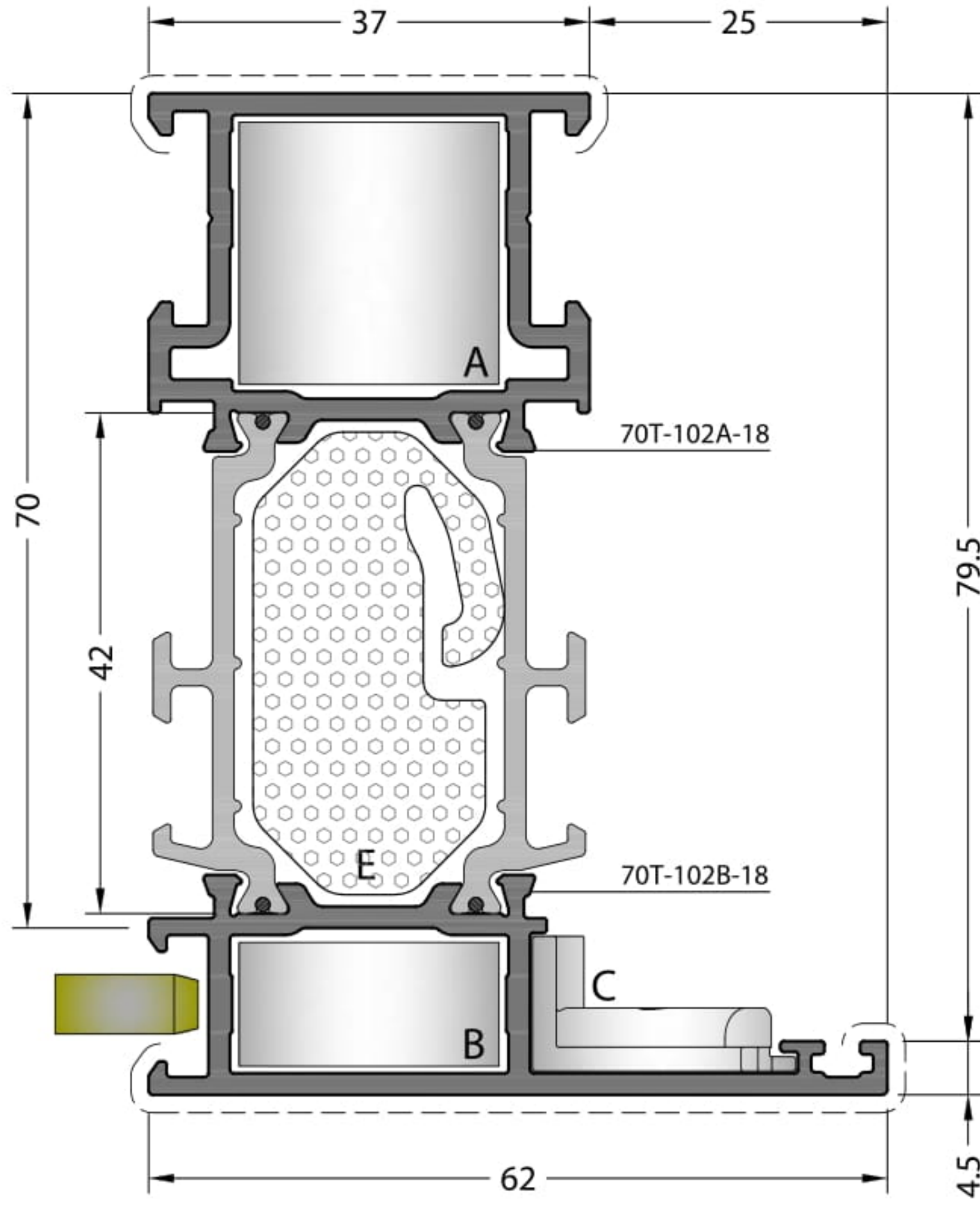
CODE KOD	DRAWING ÇİZİM	WEIGHT AĞIRLIK Kg/m
08-213-00		0.339
08-217-00		0.351
08-215-00		0.369
08-216-00		0.393
08-222-00		0.417
08-221-00		0.426
08-223-00		0.454
08-224-00		0.465
08-107-00		0.262
08-108-00		0.269
08-109-00		0.280
08-112-00		0.291
08-113-00		0.300
08-117-00		0.309
08-115-00		0.317
08-221-00		0.426
08-223-00		0.454
08-224-00		0.465

profiles / profiller

CODE KOD	DRAWING ÇİZİM	WEIGHT AĞIRLIK Kg/m
09-107-00		1.941
09-119-00		2.168
09-101-00		2.561
09-102-00		2.984
09-144-00		3.349
09-145-00		3.557
09-103-00		3.689
09-143-00		4.086
09-146-00		4.562

CODE KOD	DRAWING ÇİZİM	WEIGHT AĞIRLIK Kg/m
09-124-00		4.572
09-108-00		5.071
09-147-00		5.532
09-131-00		5.673
09-148-00		5.680
70T-911-00		0.581
70T-912-00		0.566
70T-913-00		0.895

PROFILES / PROFILLER



CODE / KOD

84T-102-18

84TH-102-18

THEORETICAL WEIGHT / TEORİK AĞIRLIK (kg/m)

1.719

1.735

PRESS CORNER JOINT

PRES KÖŞE BAĞLANTI

MECHANICAL COR. JOINT

MEKANİK KÖŞE BAĞLANTI



A CC-103-22.6



A KC-803-22.4



B CC-103-11.0



B CPA-103-11.0



C EM70-21

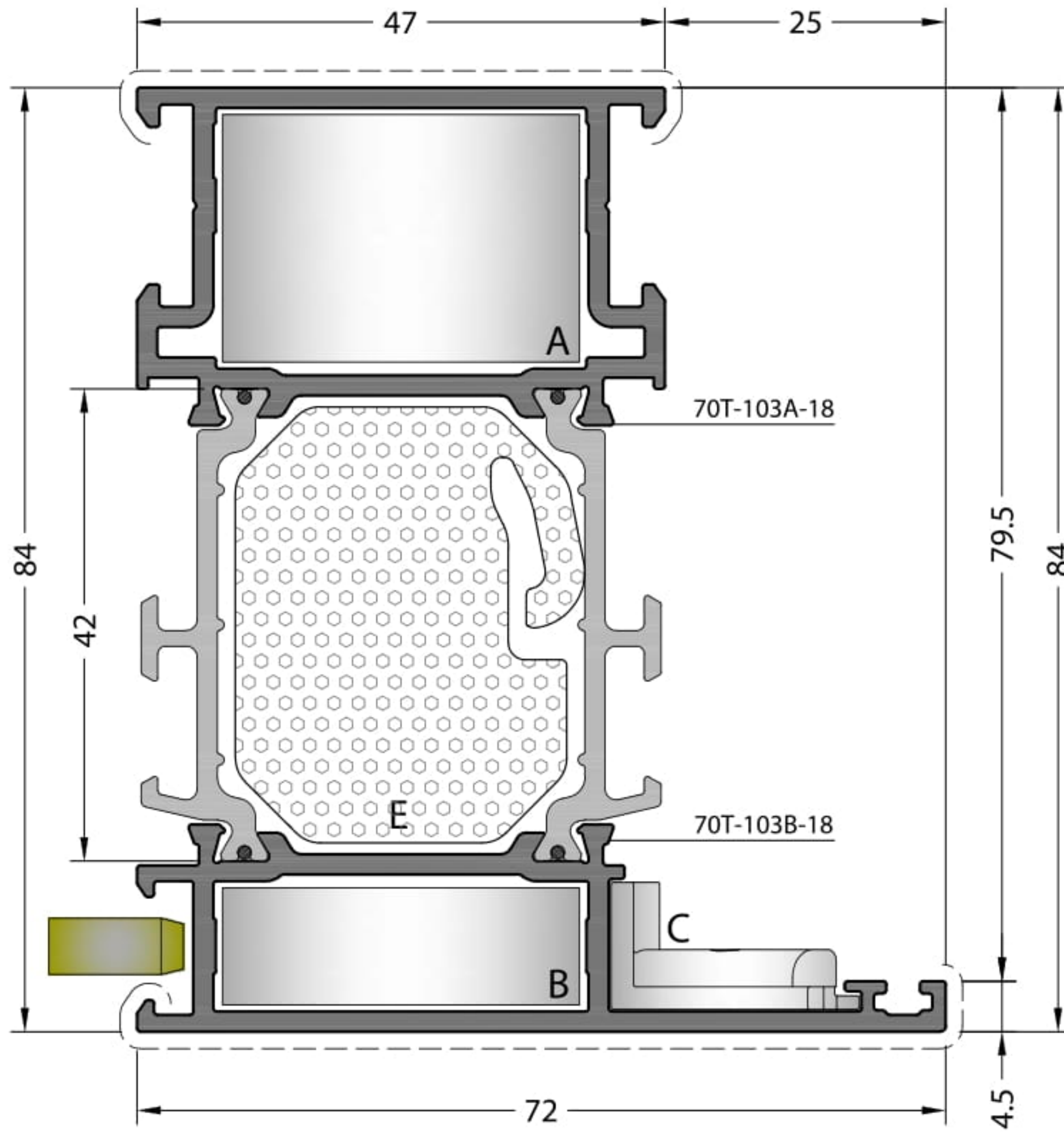


C EM70-21

THERMAL ISOLATION MATERIAL / ISI YALITIM MALZEMESİ



E HM84T-102



CODE / KOD

84T-103-18

84TH-103-18

THEORETICAL WEIGHT / TEORİK AĞIRLIK (kg/m)

1.913

1.939

PRESS CORNER JOINT

PRES KÖŞE BAĞLANTI

MECHANICAL COR. JOINT

MEKANİK KÖŞE BAĞLANTI



A CC-124-22.6



A KC-809-22.4



B CC-124-11.0



B CPA-124-11.0



C EM70-21

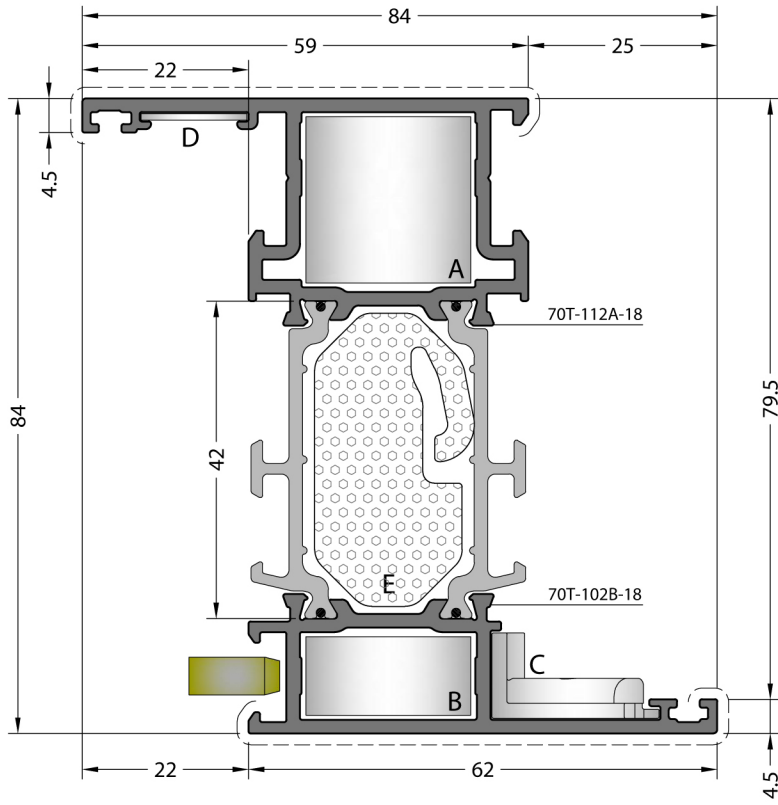


C EM70-21

THERMAL ISOLATION MATERIAL / ISI YALITIM MALZEMESİ



E HM84T-103



CODE / KOD

84T-112-18

84TH-112-18

THEORETICAL WEIGHT / TEORİK AĞIRLIK (kg/m)

1.857

1.873

PRESS CORNER JOINT
PRES KÖŞE BAĞLANTI

MECHANICAL COR. JOINT
MEKANİK KÖŞE BAĞLANTI



A CC-103-22.6



A KC-803-22.4



B CC-103-11.0



B CPA-103-11.0



C EM70-21



C EM70-21



D MK-20.1



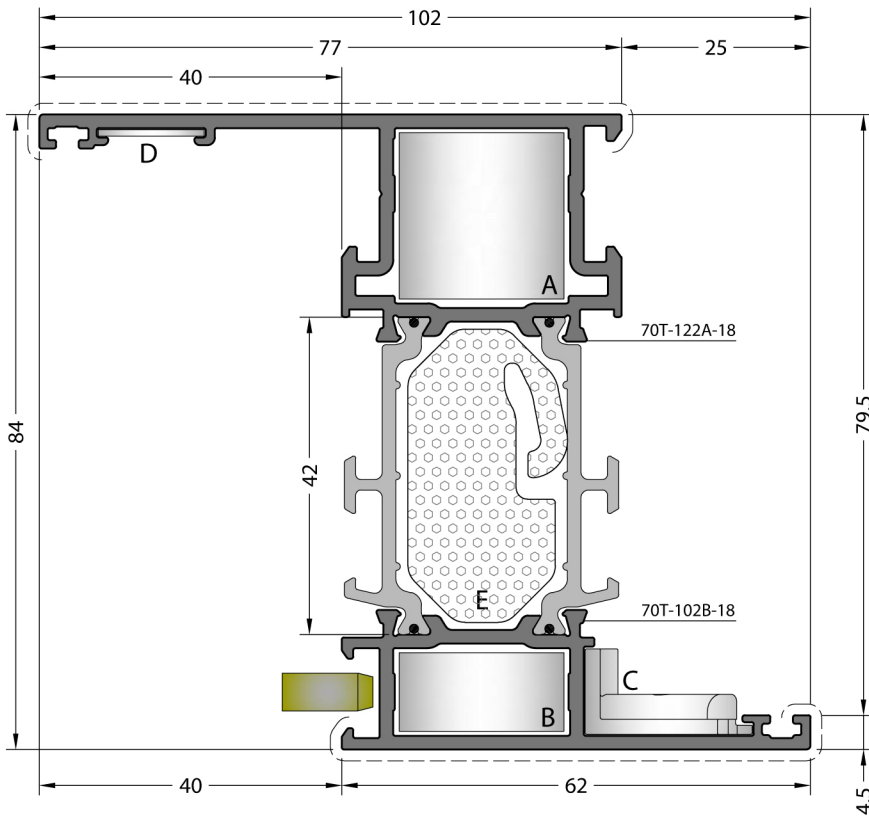
D MK-20.1

THERMAL ISOLATION MATERIAL / ISI YALITIM MALZEMESİ



E HM84T-102

* Look to 84T/TH-302-18 profile for T Junctions
* T bağlantı için 84T/TH-302-18 profiline bakınız.



CODE / KOD

84T-122-18

84TH-122-18

THEORETICAL WEIGHT / TEORİK AĞIRLIK (kg/m)

1.944

1.960

PRESS CORNER JOINT
PRES KÖŞE BAĞLANTI

MECHANICAL COR. JOINT
MEKANİK KÖŞE BAĞLANTI



A CC-103-22.6



A KC-803-22.4



B CC-103-11.0



B CPA-103-11.0



C EM70-21



C EM70-21



D MK-20.1



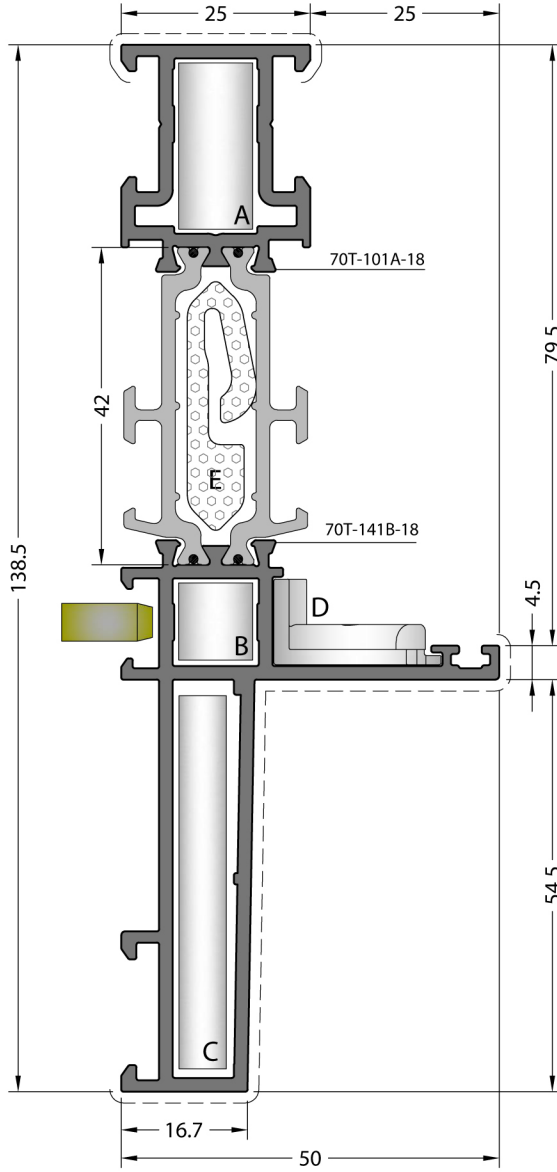
D MK-20.1

THERMAL ISOLATION MATERIAL / ISI YALITIM MALZEMESİ



E HM84T-102

* Look to 84T/TH-302-18 profile for T Junctions
* T bağlantı için 84T/TH-302-18 profiline bakınız.



CODE / KOD

84T-141-18

84TH-141-18

THEORETICAL WEIGHT / TEORİK AĞIRLIK (kg/m)

2.101

2.106

PRESS CORNER JOINT

PRES KÖŞE BAĞLANTI



A CC-101-22.7



B CC-101-10.9



C CC-107-50.2



D EM70-21

MECHANICAL COR. JOINT

MEKANİK KÖŞE BAĞLANTI



A KC-801-22.4



B CPA-101-10.9



C CC-107-50.2

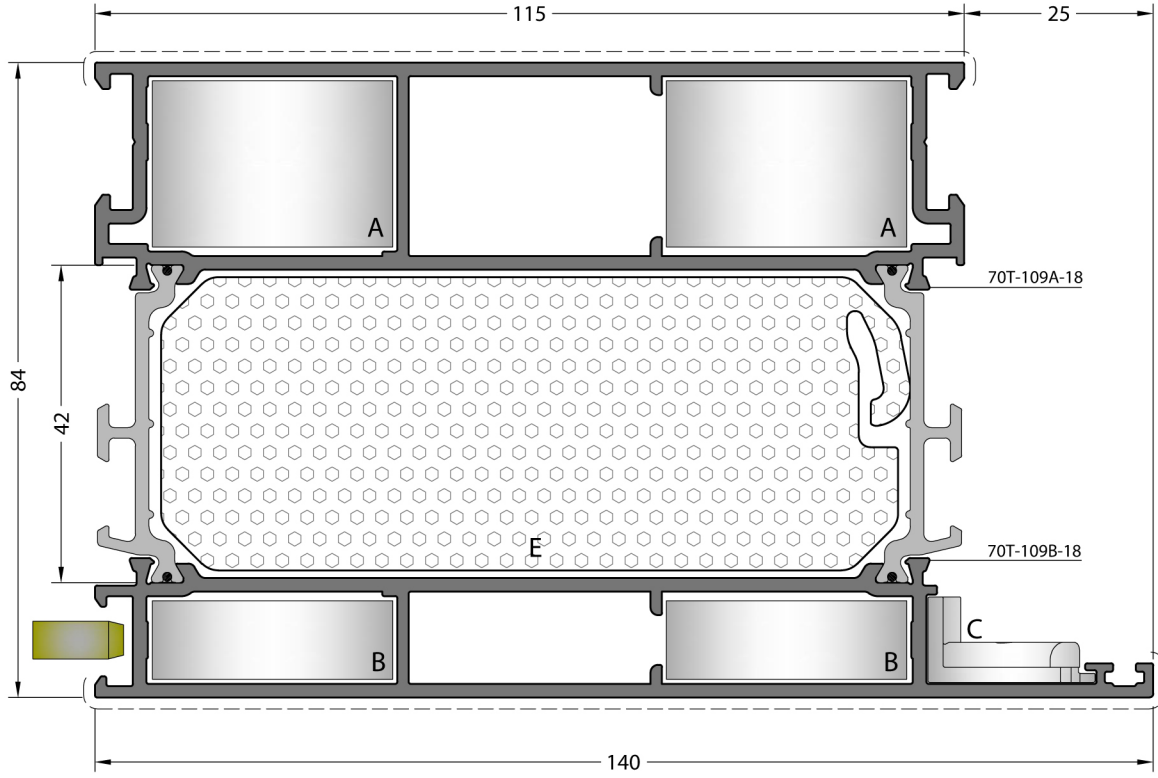


D EM70-21

THERMAL ISOLATION MATERIAL / ISI YALITIM MALZEMESİ



E HM84T-101



CODE / KOD

84T-109-18

84TH-109-18

THEORETICAL WEIGHT / TEORİK AĞIRLIK (kg/m)

3.428

3.523

PRESS CORNER JOINT

PRES KÖŞE BAĞLANTI



A CC-124-22.6



B CC-124-11.0



C EM70-21

MECHANICAL COR. JOINT

MEKANİK KÖŞE BAĞLANTI



A KC-809-22.4



B CPA-124-11.0



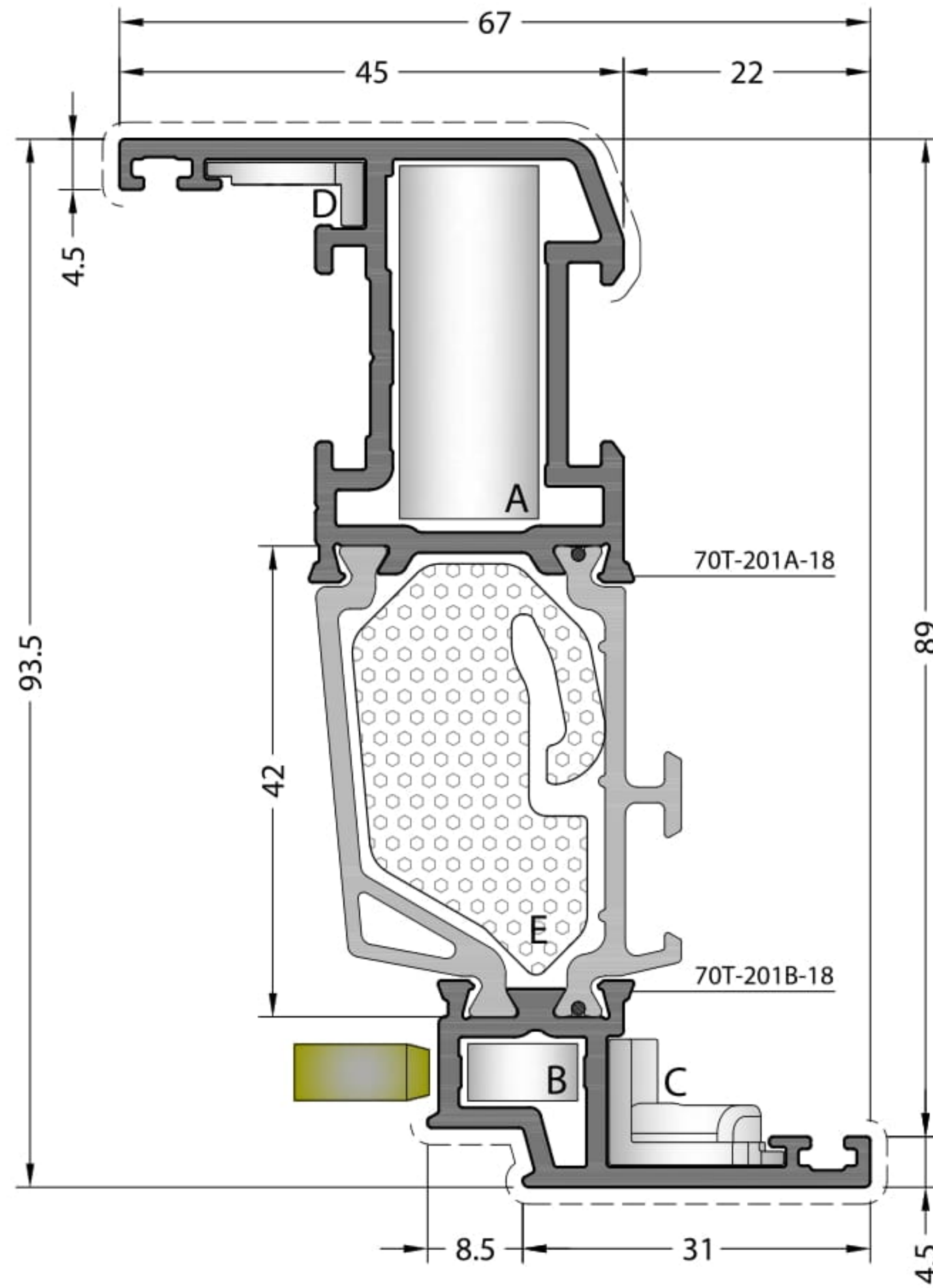
C EM70-21

THERMAL ISOLATION MATERIAL / ISI YALITIM MALZEMESİ



E HM84T-109

* Look to 70T/TH-303-18 profile for T Junctions
* T bağlantı için 70T/TH-303-18 profiline bakınız.



CODE / KOD

84T-201-18

84TH-201-18

THEORETICAL WEIGHT / TEORİK AĞIRLIK (kg/m)

1.676

1.690

PRESS CORNER JOINT

PRES KÖŞE BAĞLANTI

MECHANICAL COR. JOINT

MEKANİK KÖŞE BAĞLANTI



A CC-102-32.1

A KC-802-31.9



B CC-101-05.7

B CPA-101-05.7



C EM70-22

C EM70-22



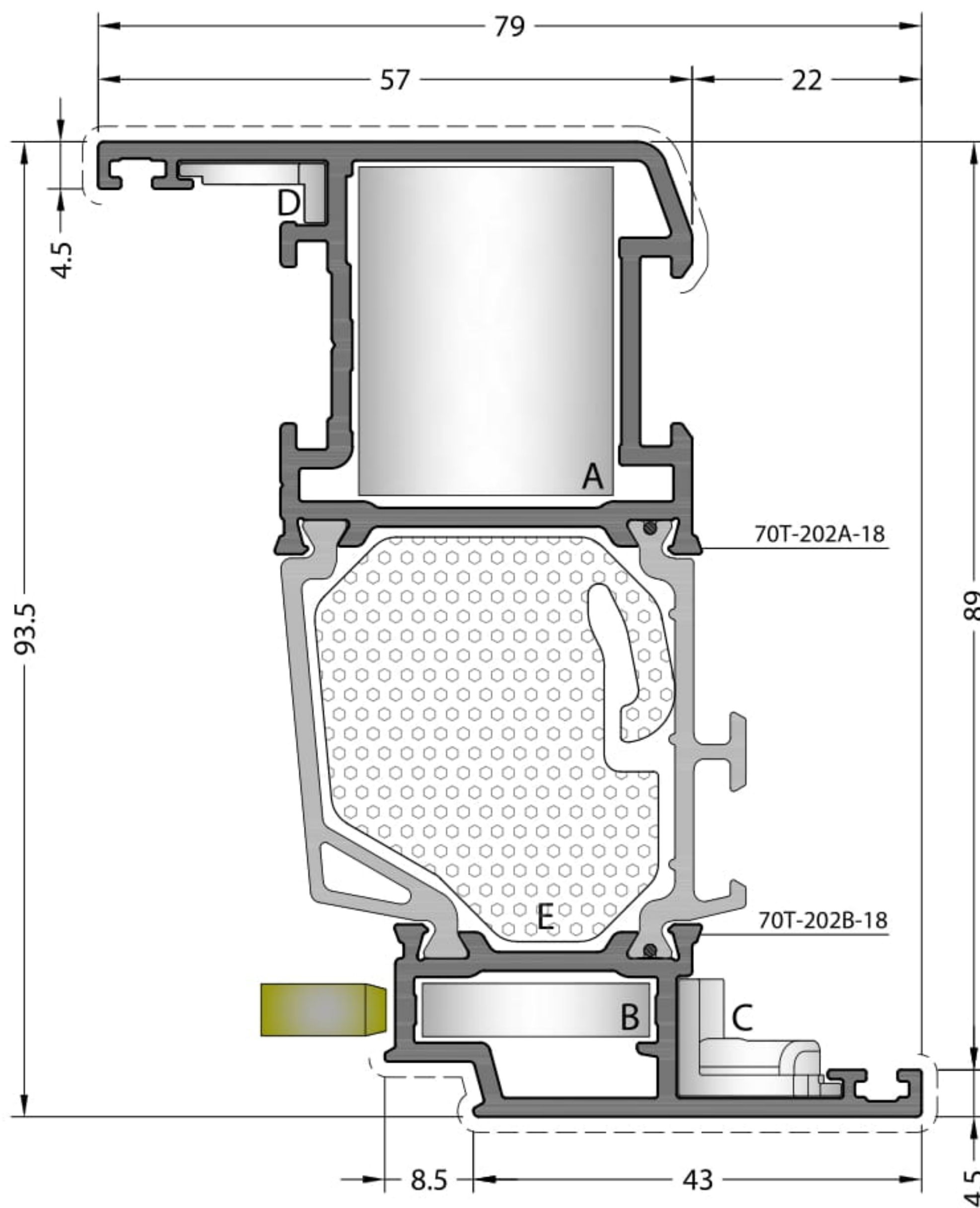
D EM70-23

D EM70-23

THERMAL ISOLATION MATERIAL / ISI YALITIM MALZEMESİ



E HM84T-201



CODE / KOD

84T-202-18

84TH-202-18

THEORETICAL WEIGHT / TEORİK AĞIRLIK (kg/m)

1.917

1.943

PRESS CORNER JOINT

PRES KÖŞE BAĞLANTI

MECHANICAL COR. JOINT

MEKANİK KÖŞE BAĞLANTI



A CC-143-32.1

A KC-807-31.9



B CC-103-05.7

B CPA-103-05.7



C EM70-22

C EM70-22



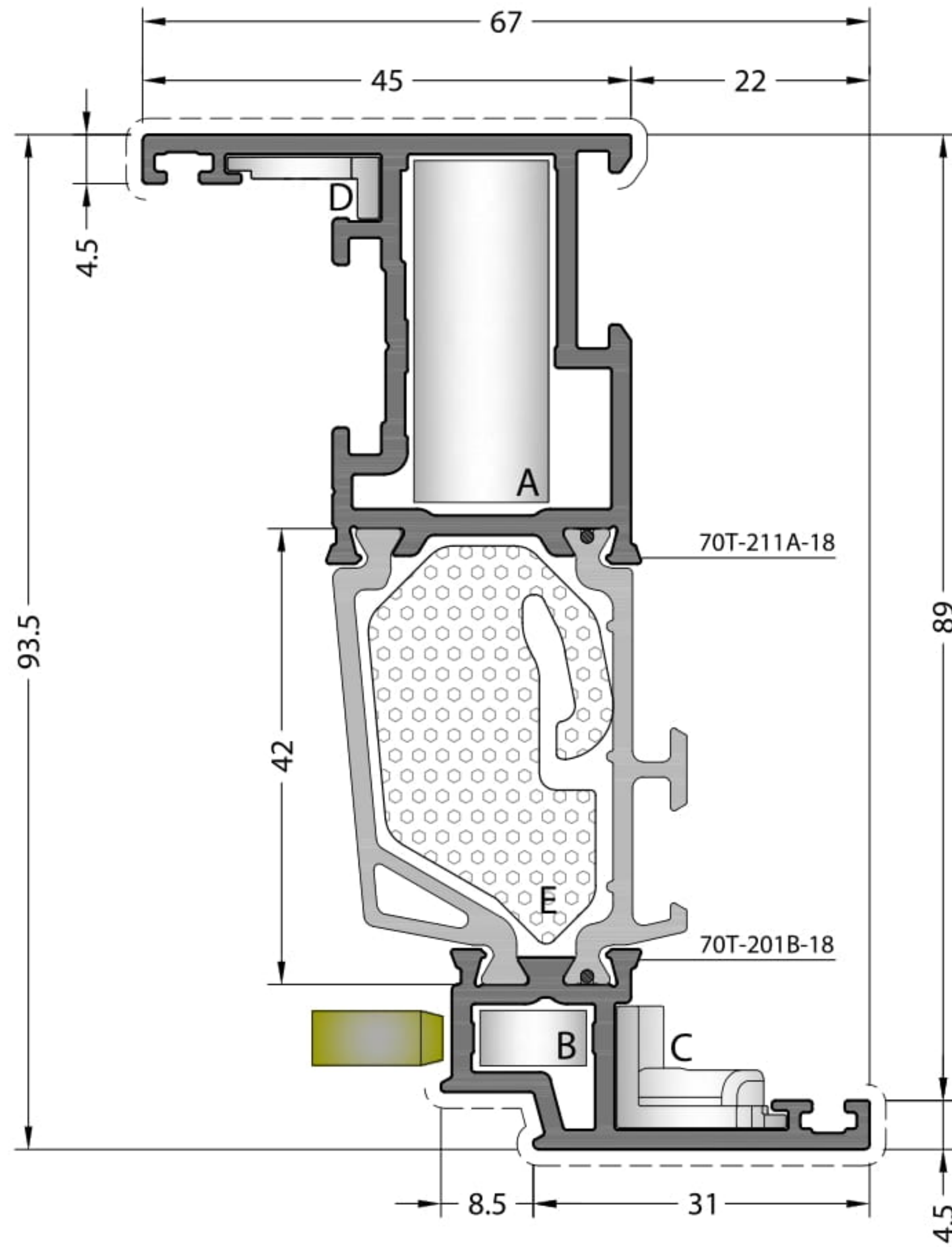
D EM70-23

D EM70-23

THERMAL ISOLATION MATERIAL / ISI YALITIM MALZEMESİ



E HM84T-202



CODE / KOD

84T-211-18

84TH-211-18

THEORETICAL WEIGHT / TEORİK AĞIRLIK (kg/m)

1.661

1.675

PRESS CORNER JOINT

PRES KÖŞE BAĞLANTI

MECHANICAL COR. JOINT

MEKANİK KÖŞE BAĞLANTI



A CC-102-32.1



A KC-802-31.9



B CC-101-05.7



B CPA-101-05.7



C EM70-22



C EM70-22



D EM70-23

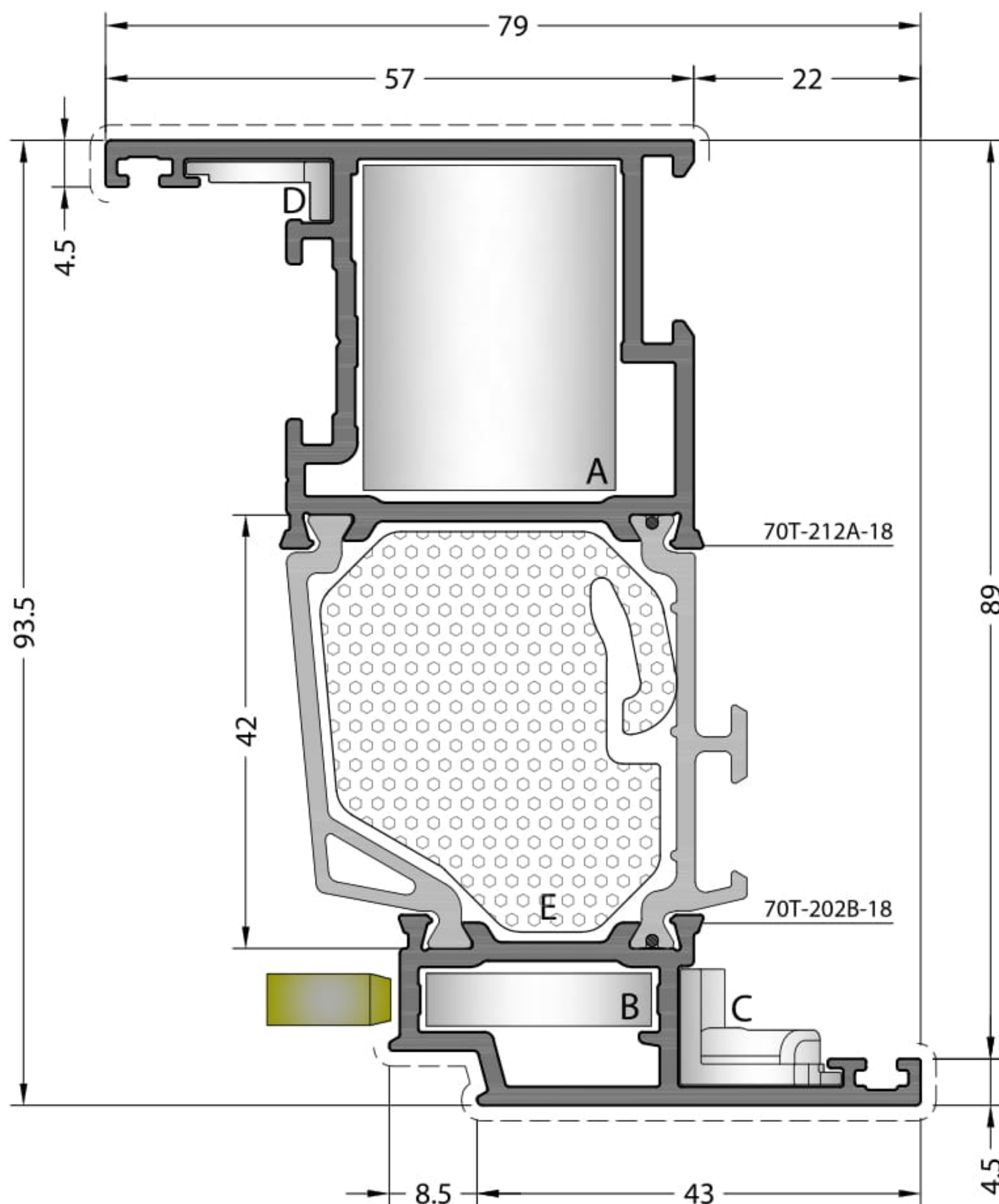


D EM70-23

THERMAL ISOLATION MATERIAL / ISI YALITIM MALZEMESİ



E HM84T-201



CODE / KOD

84T-212-18

84TH-212-18

THEORETICAL WEIGHT / TEORİK AĞIRLIK (kg/m)

1.902

1.928

PRESS CORNER JOINT

PRES KÖŞE BAĞLANTI

MECHANICAL COR. JOINT

MEKANİK KÖŞE BAĞLANTI



A CC-143-32.1



A KC-807-31.9



B CC-103-05.7



B CPA-103-05.7



C EM70-22



C EM70-22



D EM70-23

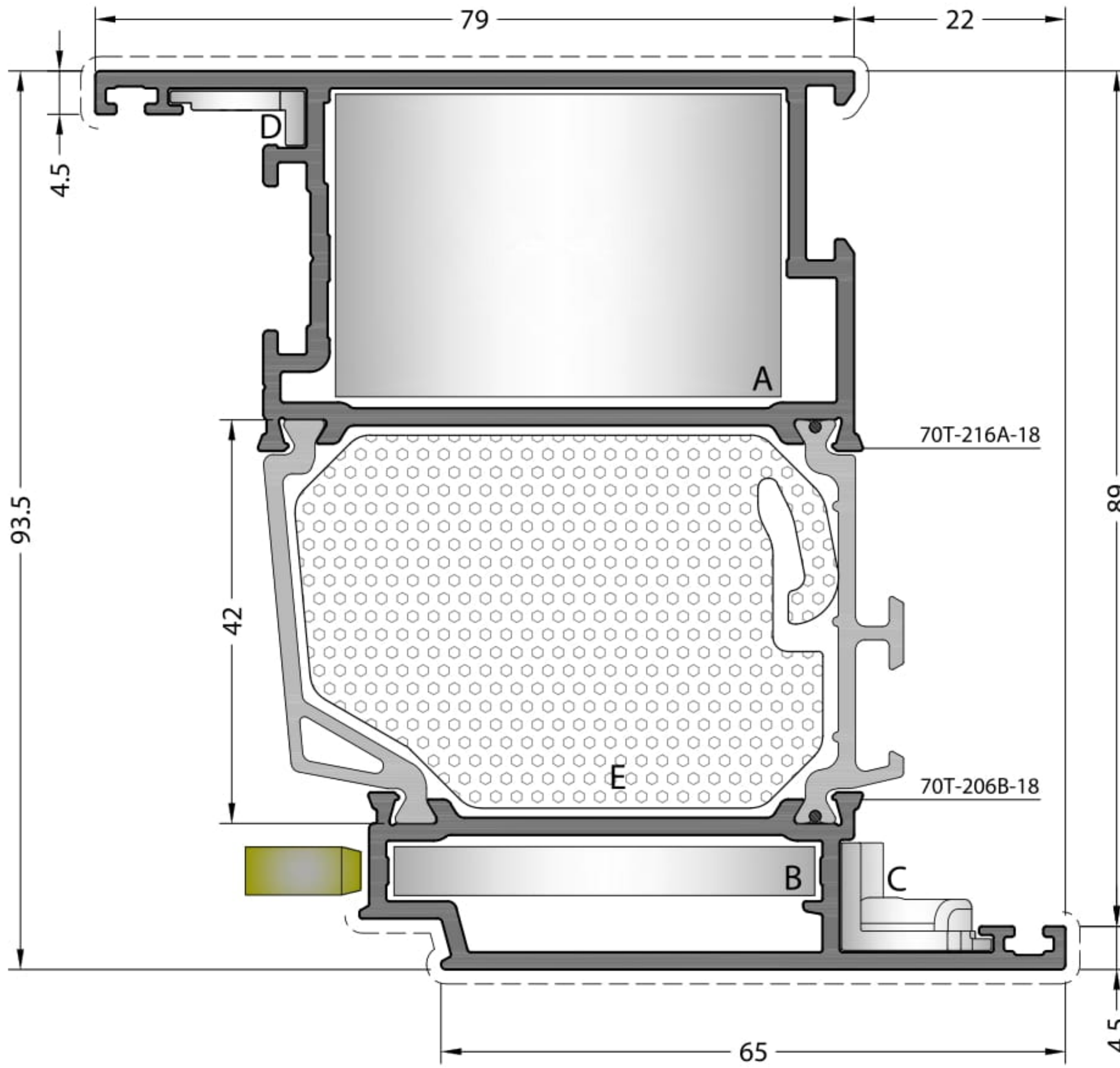


D EM70-23

THERMAL ISOLATION MATERIAL / ISI YALITIM MALZEMESİ



E HM70T-202



CODE / KOD

84T-216-18

84TH-216-18

THEORETICAL WEIGHT / TEORİK AĞIRLIK (kg/m)

2.330

2.379

PRESS CORNER JOINT

PRES KÖŞE BAĞLANTI

MECHANICAL COR. JOINT

MEKANİK KÖŞE BAĞLANTI



A CC-131-32.1



A KC-810-31.9



B CC-147-05.7



B CPA-147-05.7



C EM70-22



C EM70-22



D EM70-23

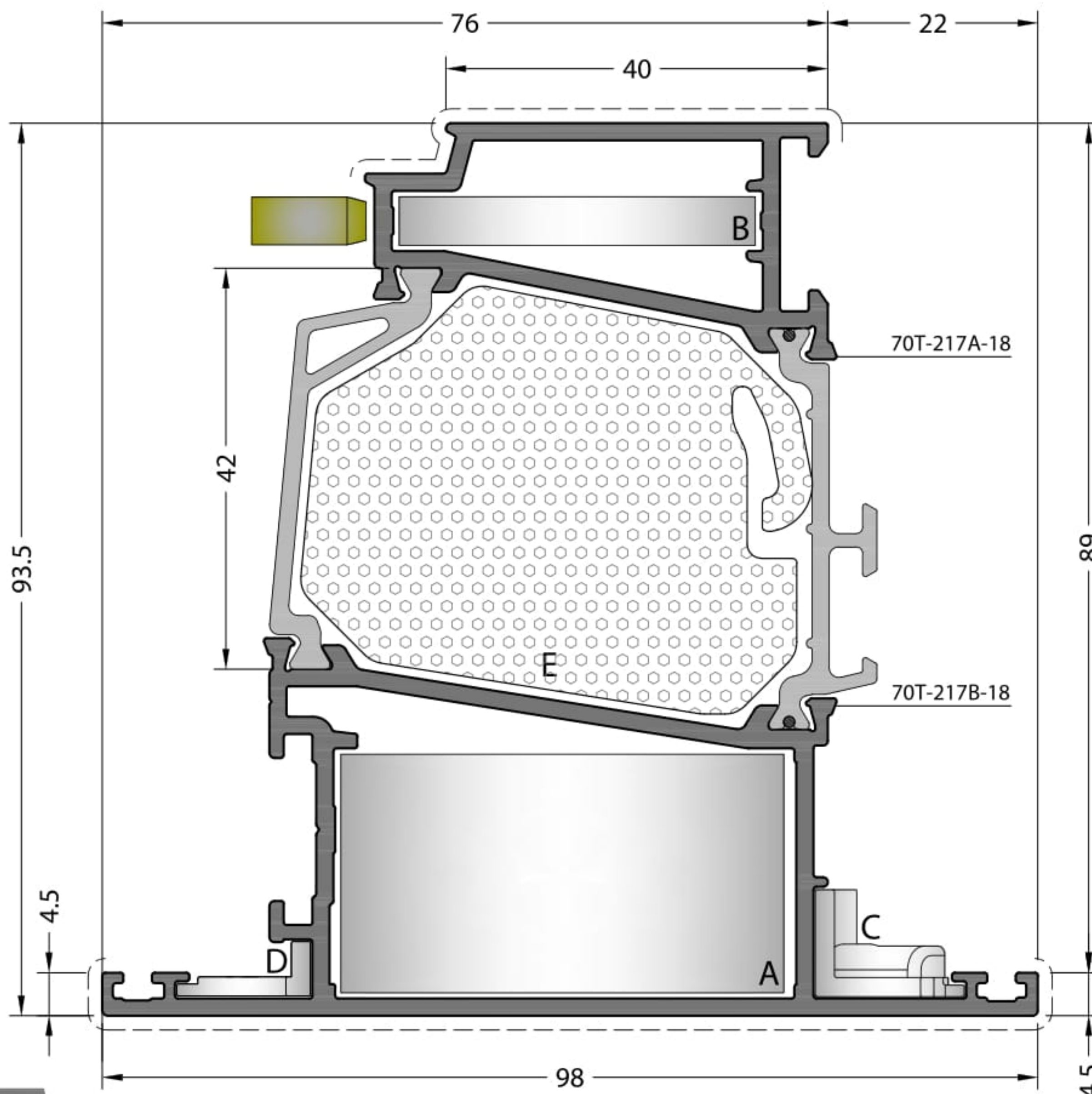


D EM70-23

THERMAL ISOLATION MATERIAL / ISI YALITIM MALZEMESİ



E HM84T-206



CODE / KOD

84T-217-18

84TH-217-18

THEORETICAL WEIGHT / TEORİK AĞIRLIK (kg/m)

2.277

2.324

PRESS CORNER JOINT

PRES KÖŞE BAĞLANTI

MECHANICAL COR. JOINT

MEKANİK KÖŞE BAĞLANTI



A CC-148-25.6



A KC-810-25.4



B CC-108-05.7



B CPA-108-05.7



C EM70-22



C EM70-22



D EM70-23

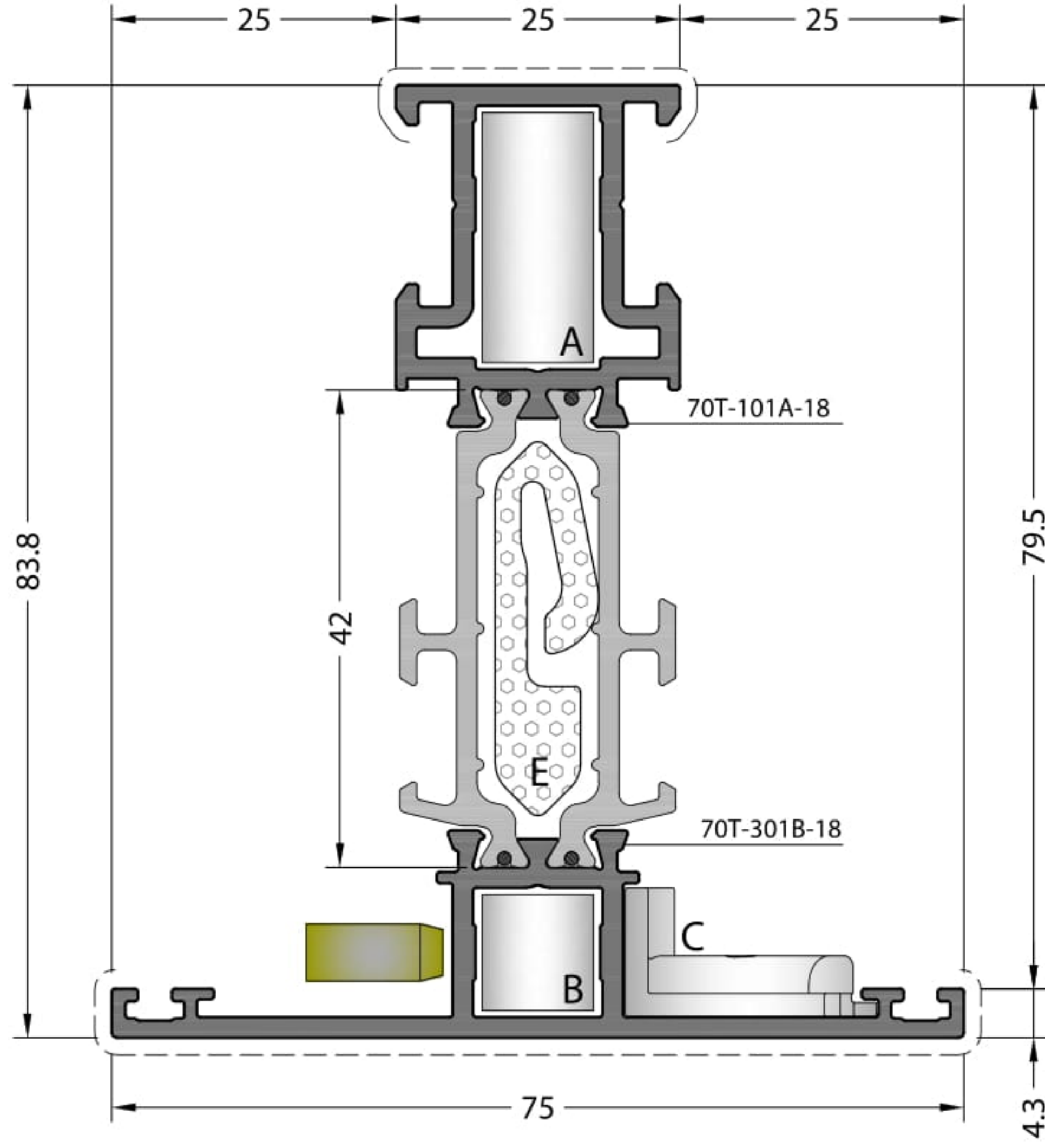


D EM70-23

THERMAL ISOLATION MATERIAL / ISI YALITIM MALZEMESİ



E HM84T-217



CODE / KOD

84T-301-18

84TH-301-18

THEORETICAL WEIGHT / TEORİK AĞIRLIK (kg/m)

1.584

1.589

MONTAGE TO FRAME T JUNCTION

KASAYA ÇEKTİRME BAĞ.



A TJ70T-901-10.4



B TJ70T-903-10.4

MONTAGE TO SASH T JUNCTION

STANDART KANAT ÇEKTİRME BAĞ.



A TJ70T-902-10.4



B TJ70T-903-10.4

PRESS CORNER JOINT

PRES KÖŞE BAĞLANTI



A CC-101-22.7



B CC-101-10.9



C EM70-21

MECHANICAL COR. JOINT

MEKANİK KÖŞE BAĞLANTI



A KC-801-22.4



B CPA-101-10.9

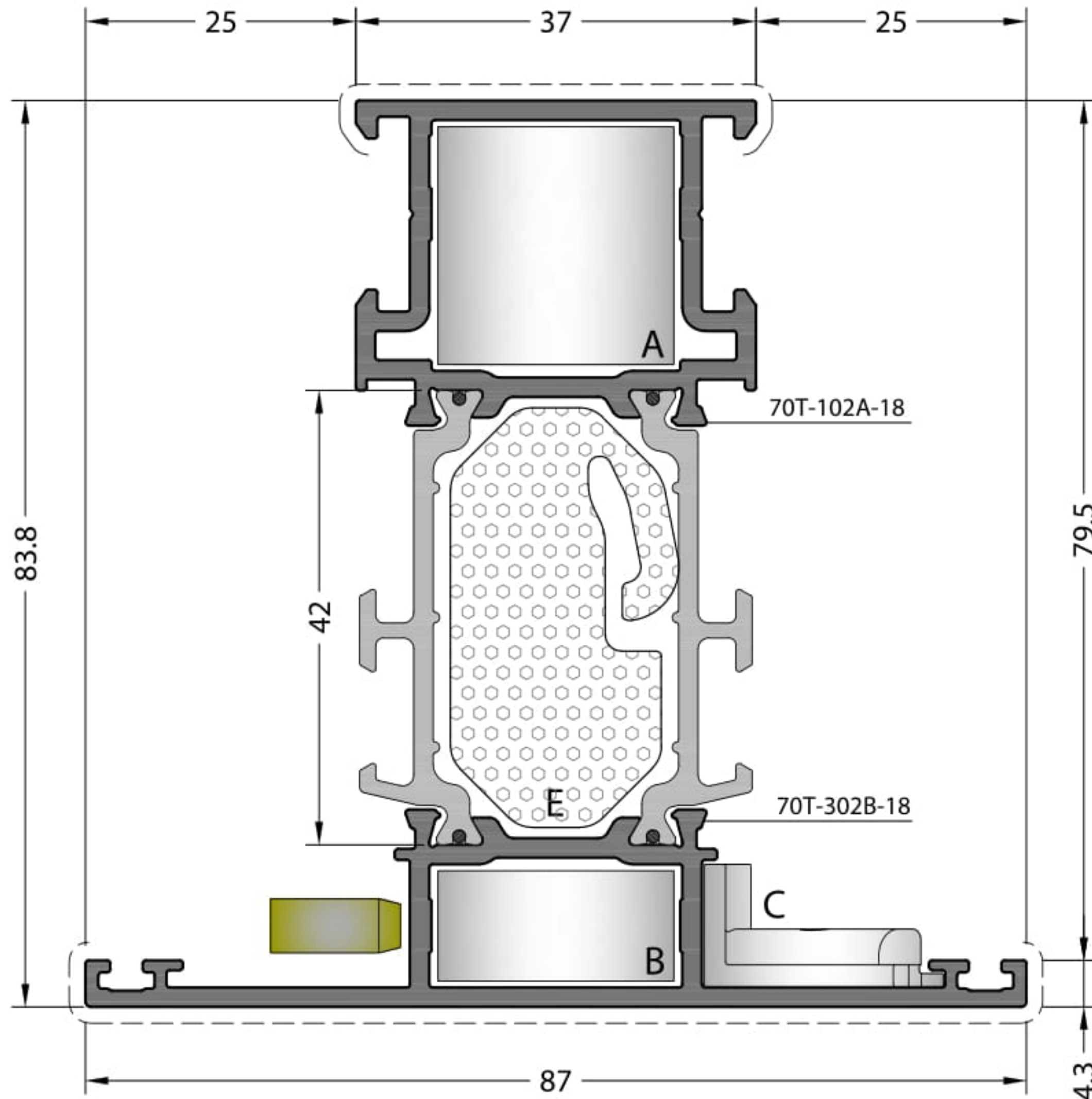


C EM70-21

THERMAL ISOLATION MATERIAL / ISI YALITIM MALZEMESİ



E HM84T-101



CODE / KOD

84T-302-18

84TH-302-18

THEORETICAL WEIGHT / TEORİK AĞIRLIK (kg/m)

1.838

1.854

MONTAGE TO FRAME T JUNCTION

KASAYA ÇEKTİRME BAĞ.



A TJ70T-901-22.4



B TJ70T-903-22.4

MONTAGE TO SASH T JUNCTION

STANDART KANAT ÇEKTİRME BAĞ.



A TJ70T-902-22.4



B TJ70T-903-22.4

PRESS CORNER JOINT

PRES KÖŞE BAĞLANTI



A CC-103-22.6



B CC-103-11.0



C EM70-21

MECHANICAL COR. JOINT

MEKANİK KÖŞE BAĞLANTI



A KC-803-22.4



B CPA-103-11.0

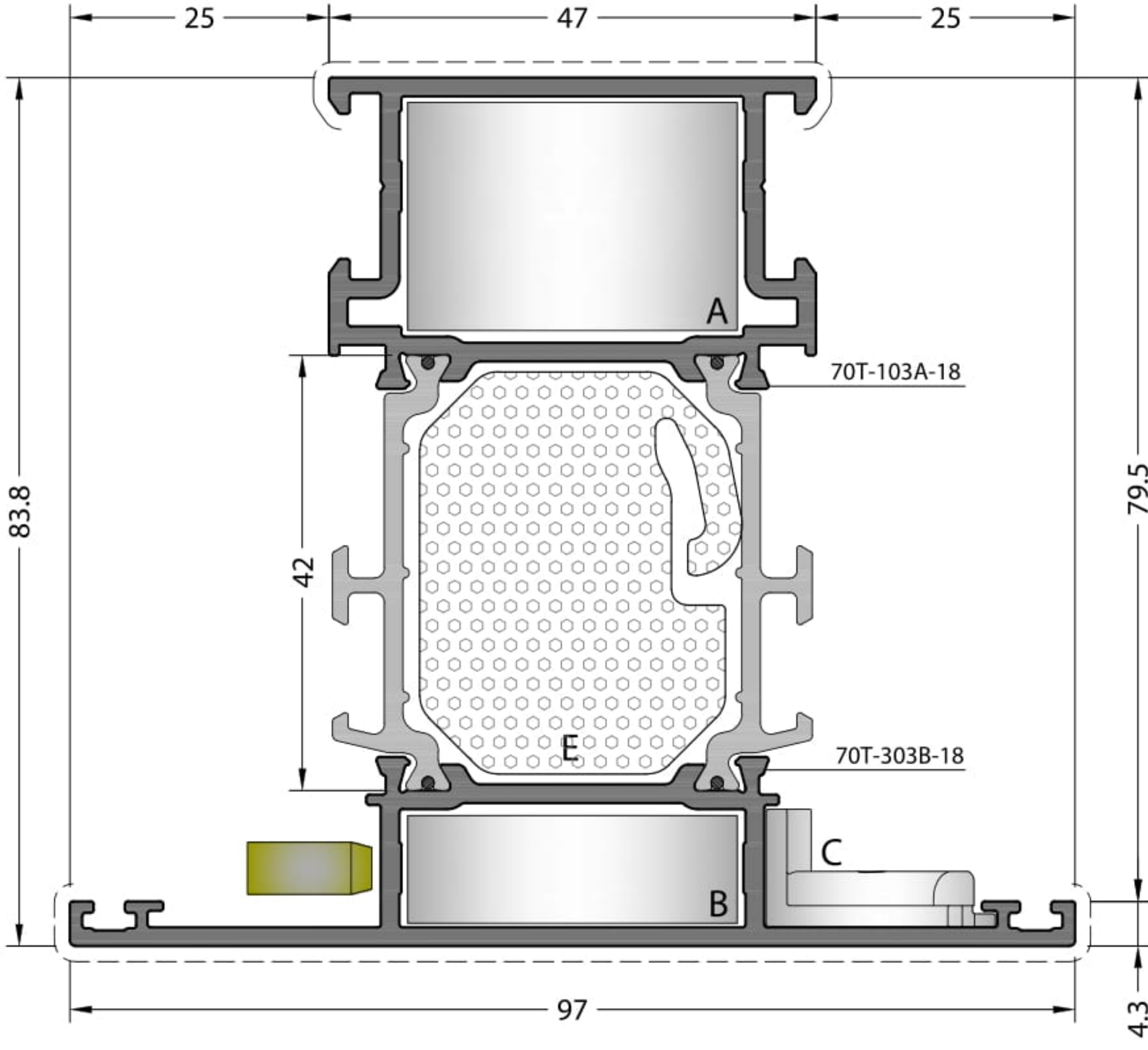


C EM70-21

THERMAL ISOLATION MATERIAL / ISI YALITIM MALZEMESİ



E HM84T-102



CODE / KOD

84T-303-18

84TH-303-18

THEORETICAL WEIGHT / TEORİK AĞIRLIK (kg/m)

2.032

2.058

MONTAGE TO FRAME T JUNCTION

KASAYA ÇEKTİRME BAĞ.



A TJ70T-901-32.4



B TJ70T-903-32.4

MONTAGE TO SASH T JUNCTION

STANDART KANAT ÇEKTİRME BAĞ.



A TJ70T-902-32.4



B TJ70T-903-32.4

PRESS CORNER JOINT

PRES KÖŞE BAĞLANTI



A CC-124-22.6



B CC-124-11.0



C EM70-21

MECHANICAL COR. JOINT

MEKANİK KÖŞE BAĞLANTI



A KC-809-22.4



B CPA-124-11.0



C EM70-21

THERMAL ISOLATION MATERIAL / ISI YALITIM MALZEMESİ

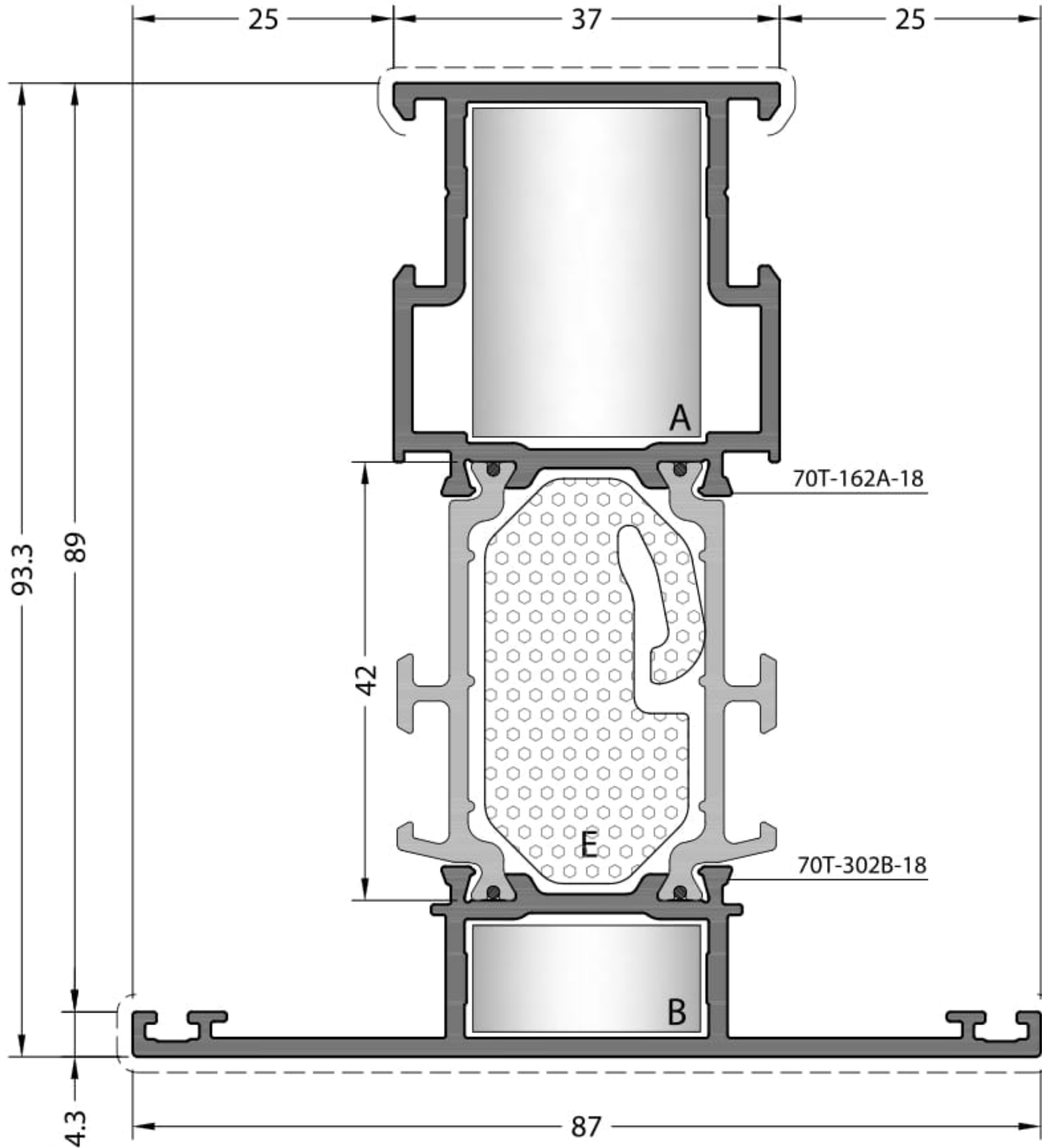


E HM84T-103

This is mullion profile for sash profiles. It is just working with sash profiles pointed at the below.

Bu profil kanat içi orta kayıttır. Sadece aşağıda belirtilen kanat profilleri ile çalışmaktadır.

84T/TH-211-18 , 84T/TH-212-18 , 84T/TH-216-18 , 84T/TH-217-18



CODE / KOD

84T-362-18

84TH-362-18

THEORETICAL WEIGHT / TEORİK AĞIRLIK (kg/m)

1.930

1.946

MONTAGE TO FLAT SASH T JUNCTION

DÜZ KANAT ÇEKTİRME BAĞLANTI



A TJ70T-902-22.4



B TJ70T-903-22.4

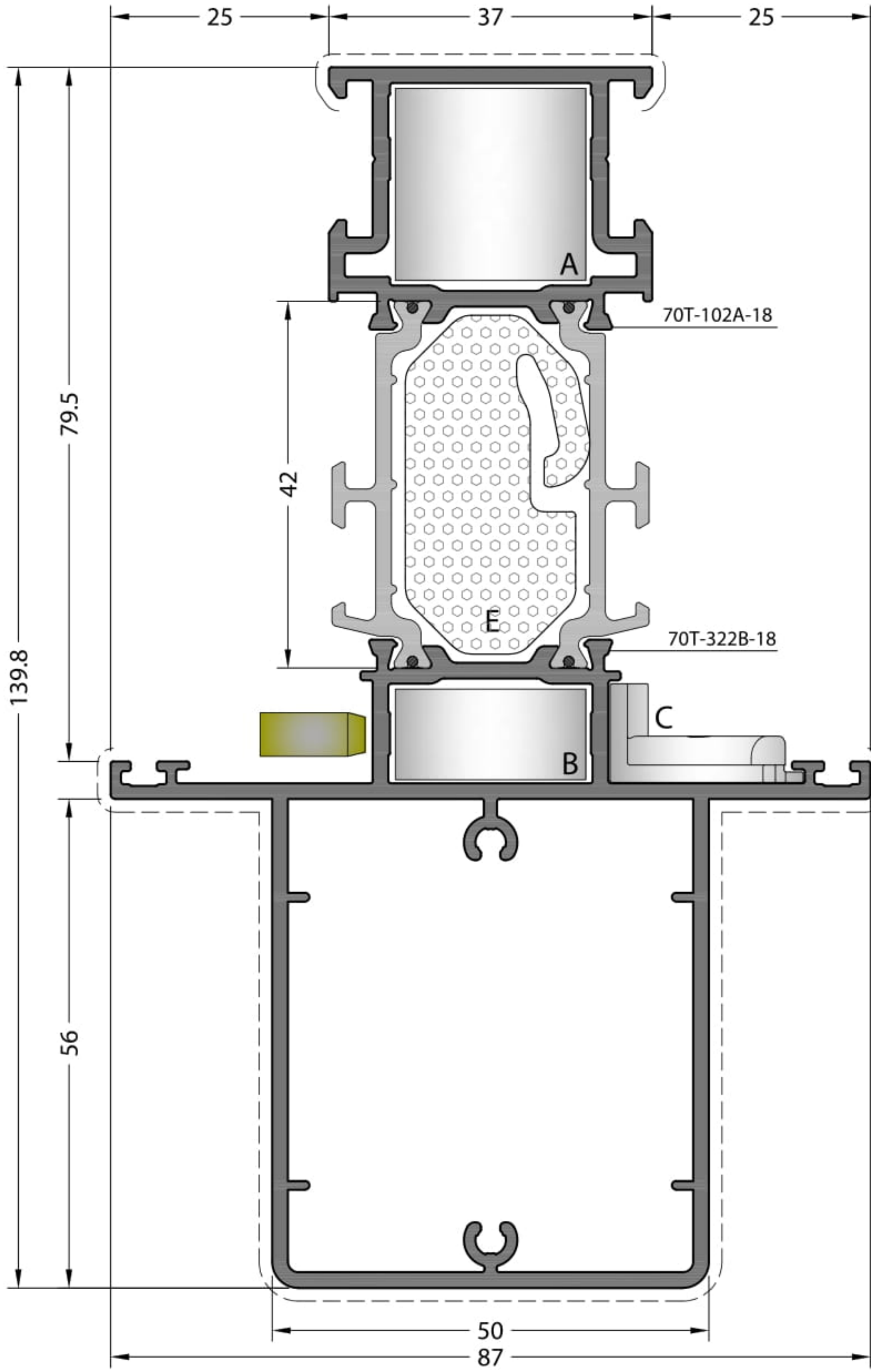


C TJ70T-905-21.4

THERMAL ISOLATION MATERIAL / ISI YALITIM MALZEMESİ



E HM84T-102



CODE / KOD

84T-322-18

84TH-322-18

THEORETICAL WEIGHT / TEORİK AĞIRLIK (kg/m)

2.720

2.736

MONTAGE TO FRAME T JUNCTION

KASAYA ÇEKTİRME BAĞ.



A TJ70T-901-22.4



B TJ70T-903-22.4

PRESS CORNER JOINT

PRES KÖŞE BAĞLANTI



A CC-103-22.7



B CC-103-11.0



C EM70-21

MONTAGE TO SASH T JUNCTION

STANDART KANAT ÇEKTİRME BAĞ.



A TJ70T-902-22.4



B TJ70T-903-22.4

MECHANICAL COR. JOINT

MEKANİK KÖŞE BAĞLANTI



A KC-803-22.4



B CPA-103-11.0

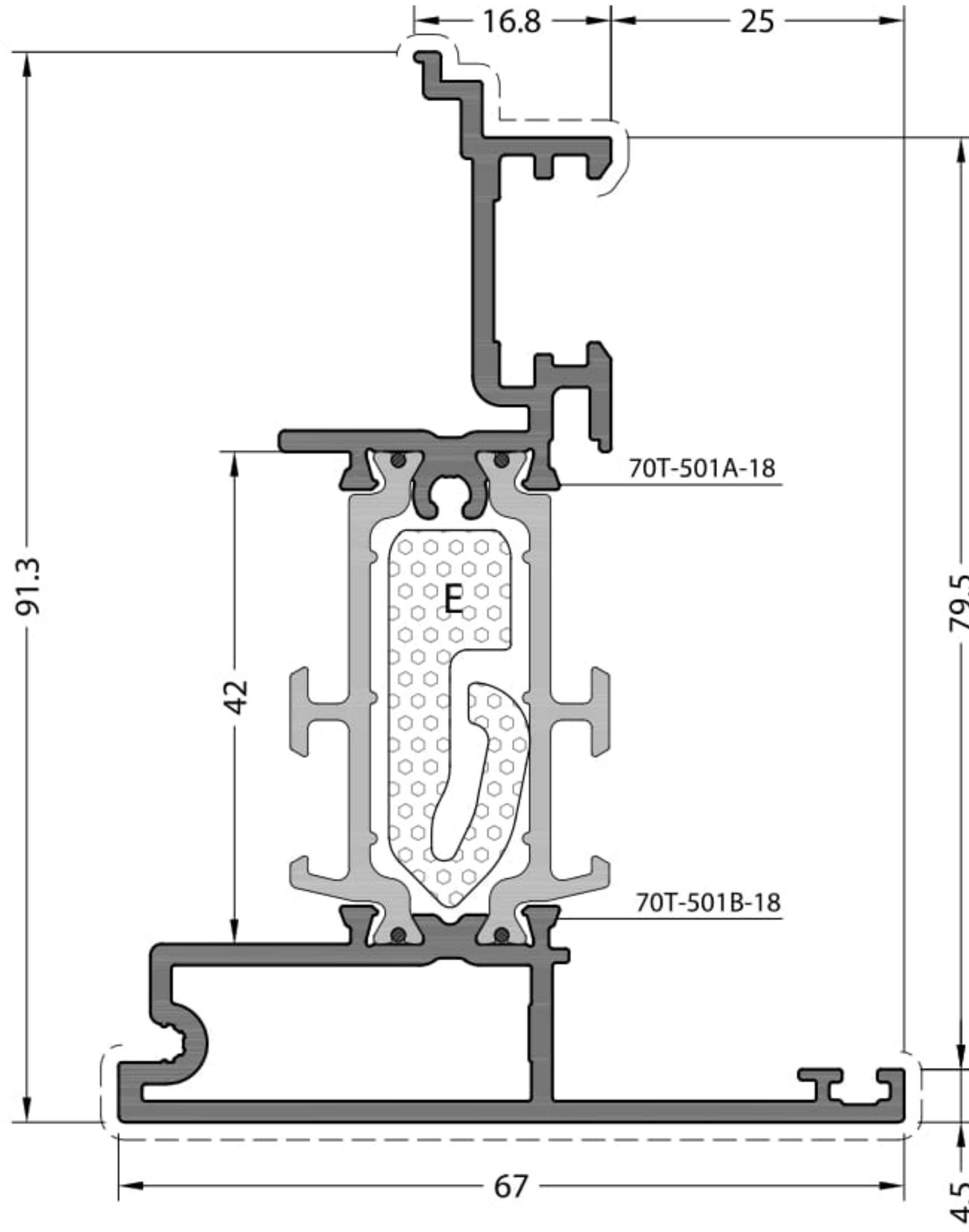


C EM70-21

THERMAL ISOLATION MATERIAL / ISI YALITIM MALZEMESİ



E HM70T-102



CODE / KOD

84T-501-18

84TH-501-18

THEORETICAL WEIGHT / TEORİK AĞIRLIK (kg/m)

1.594

1.601

THERMAL ISOLATION MATERIAL / ISI YALITIM MALZEMESİ

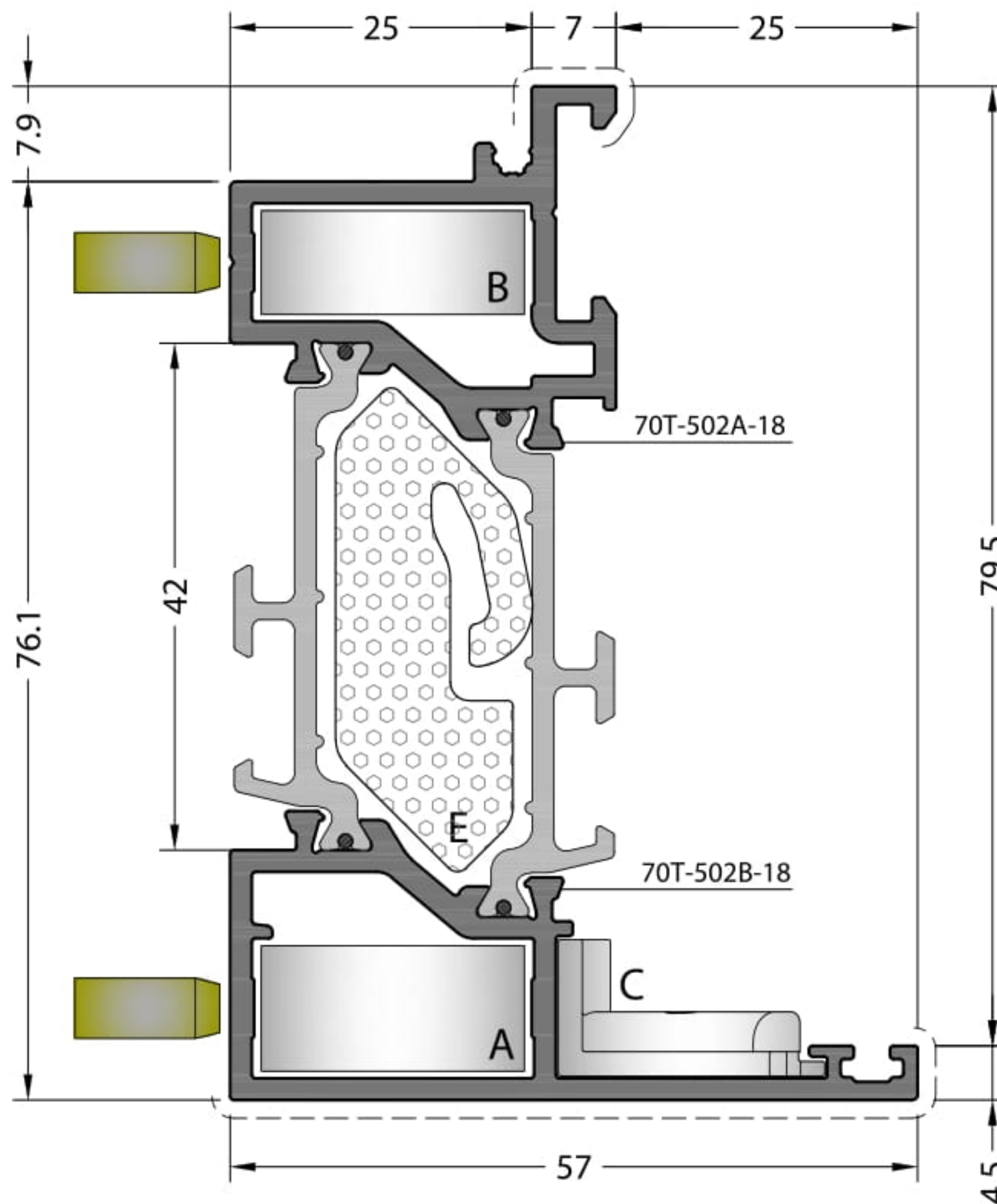


E EM84T-501

ACCESSORY / AKSESUAR



A HM84T-501



CODE / KOD

84T-502-18

84TH-502-18

THEORETICAL WEIGHT / TEORİK AĞIRLIK (kg/m)

1.614

1.625

PRESS CORNER JOINT

PRES KÖŞE BAĞLANTI

MECHANICAL COR. JOINT

MEKANİK KÖŞE BAĞLANTI



A CC-103-11.0



A CPA-103-11.0



B CC-103-09.2



B CPA-103-09.2



C EM70-21

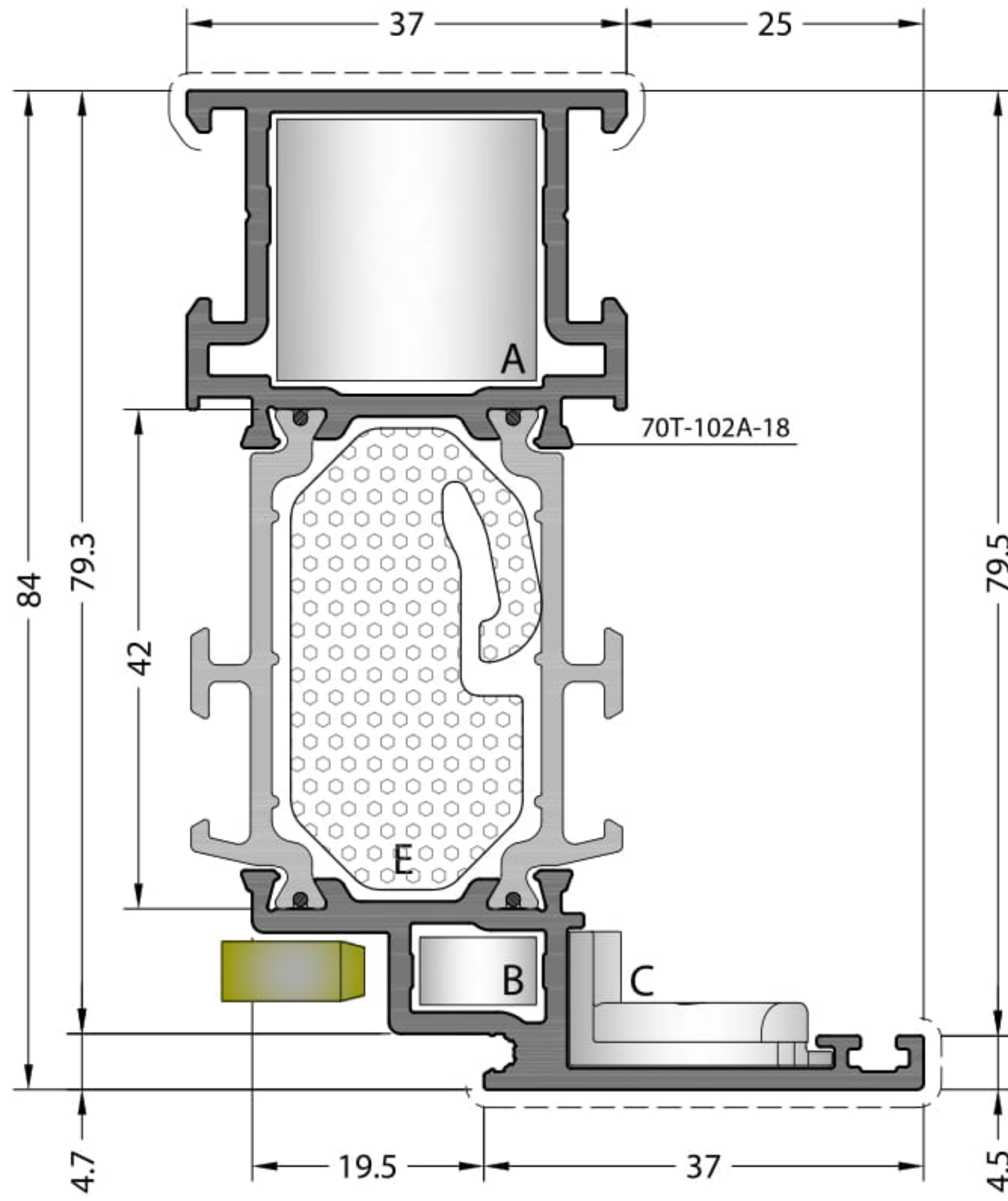


C EM70-21

THERMAL ISOLATION MATERIAL / ISI YALITIM MALZEMESİ



E HM84T-502



CODE / KOD

84T-404-18

84TH-404-18

THEORETICAL WEIGHT / TEORİK AĞIRLIK (kg/m)

1.642

1.658

PRESS CORNER JOINT

PRES KÖŞE BAĞLANTI

MECHANICAL COR. JOINT

MEKANİK KÖŞE BAĞLANTI



A CC-103-22.6



A KC-803-22.4



B CC-101-06.3



B CPA-101-06.3



C EM70-21

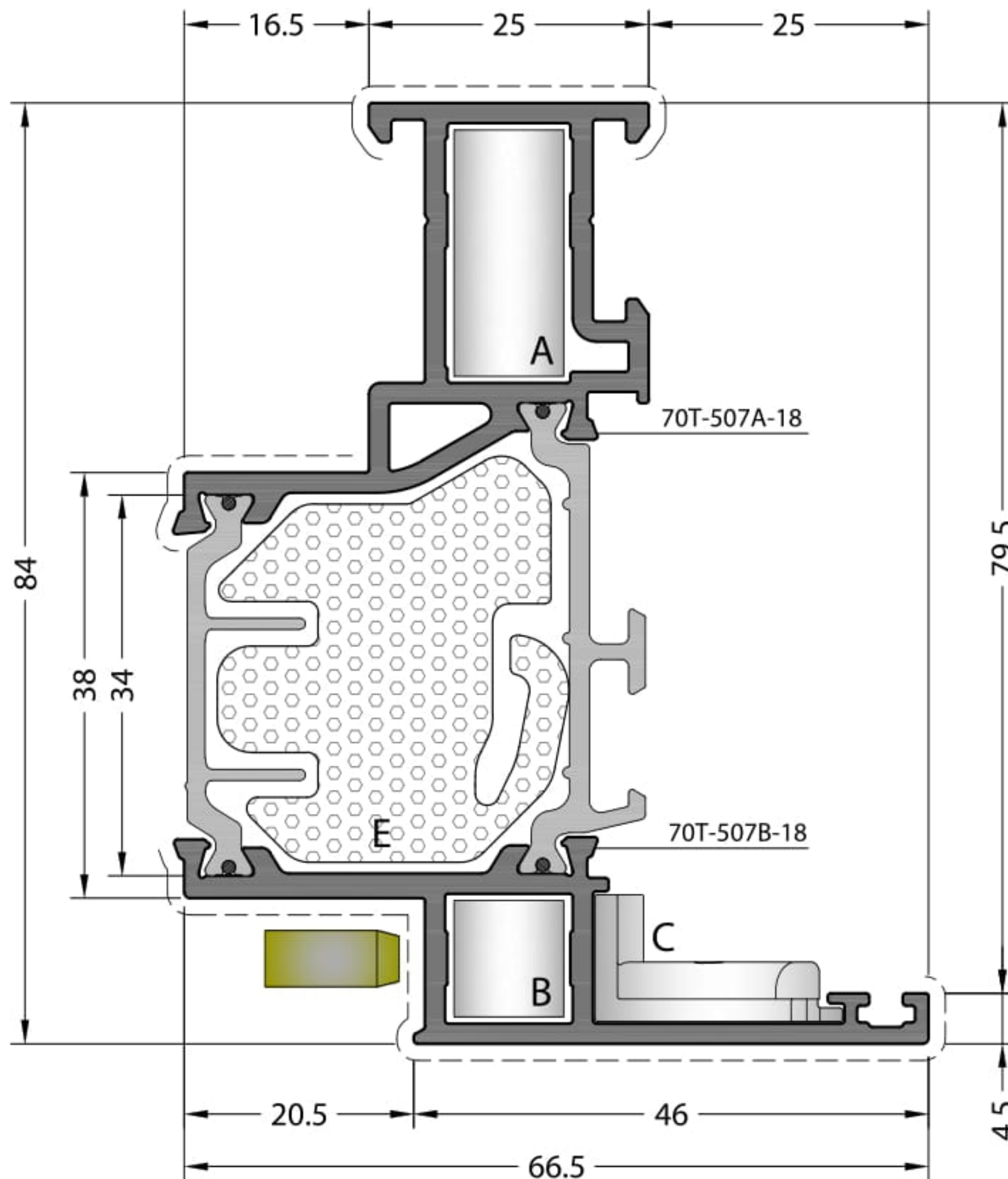


C EM70-21

THERMAL ISOLATION MATERIAL / ISI YALITIM MALZEMESİ



E HM84T-102



CODE / KOD

84T-507-18

84TH-507-18

THEORETICAL WEIGHT / TEORİK AĞIRLIK (kg/m)

1.683

1.703

PRESS CORNER JOINT

PRES KÖŞE BAĞLANTI

MECHANICAL COR. JOINT

MEKANİK KÖŞE BAĞLANTI



A CC-101-22.7



A KC-801-22.4



B CC-101-10.9



B CPA-101-10.9



C EM70-21

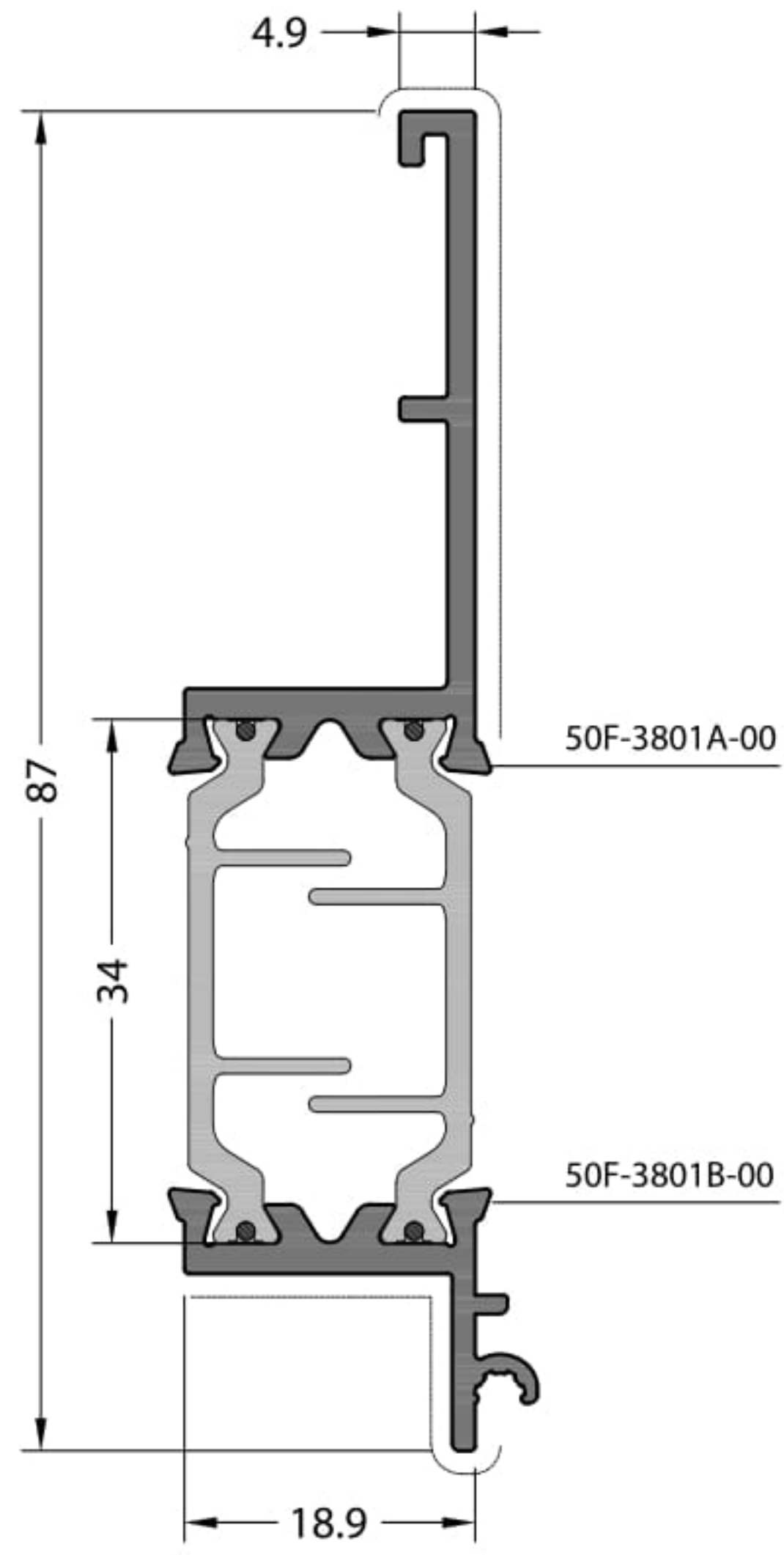


C EM70-21

THERMAL ISOLATION MATERIAL / ISI YALITIM MALZEMESİ



E HM84T-507

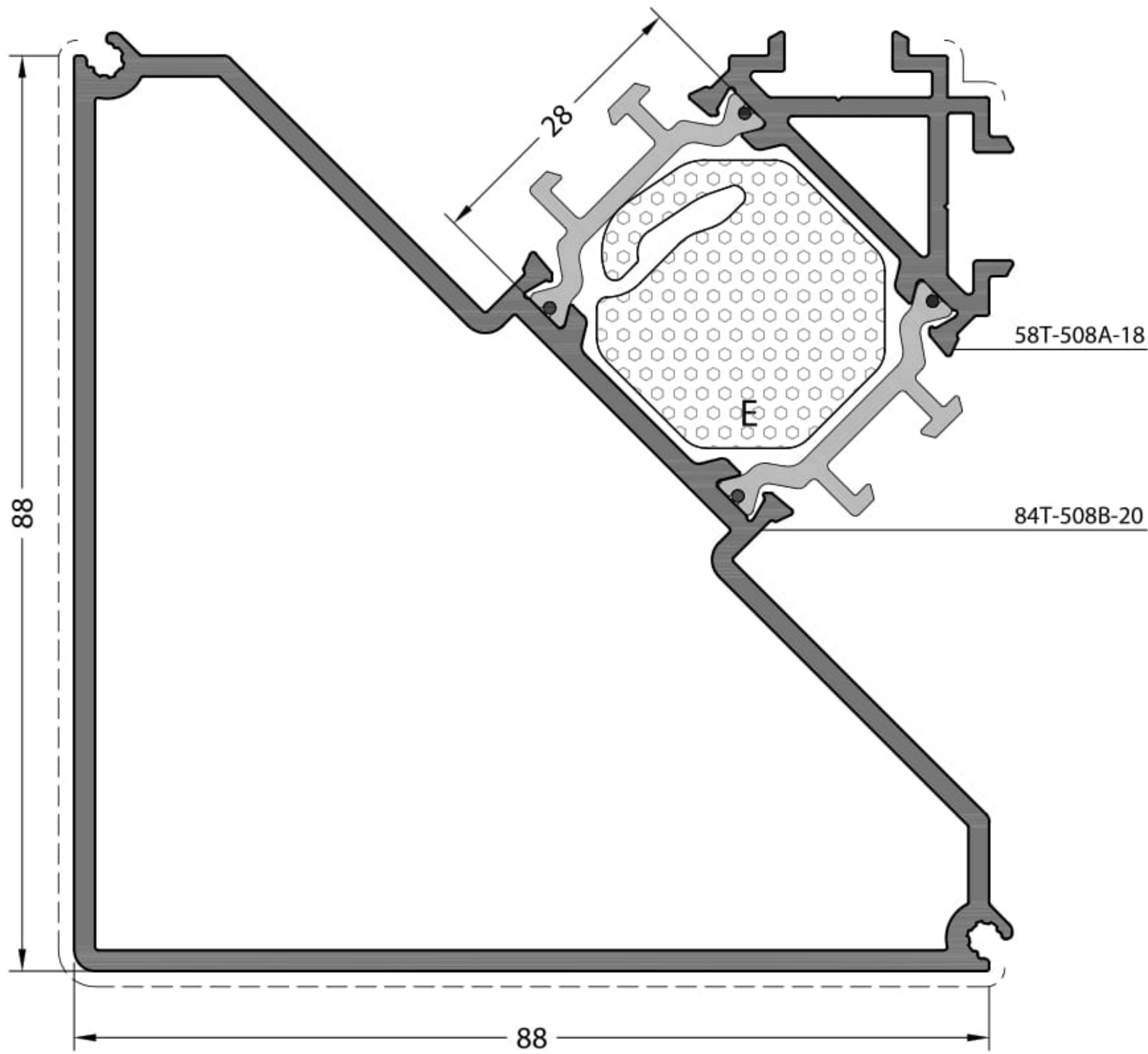


CODE / KOD

50F-3802-00

THEORETICAL WEIGHT / TEORİK AĞIRLIK (kg/m)

0.872



CODE / KOD

84T-508-20

84TH-508-20

THEORETICAL WEIGHT / TEORİK AĞIRLIK (kg/m)

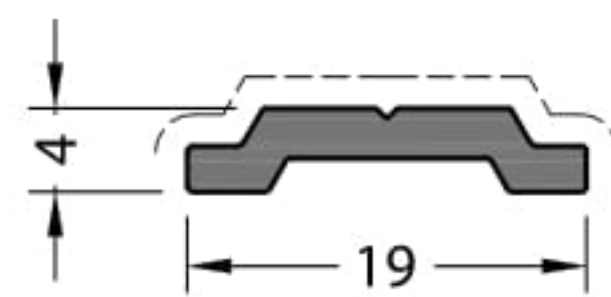
2.513

2.528

THERMAL ISOLATION MATERIAL / ISI YALITIM MALZEMESİ



E HM70T-508A

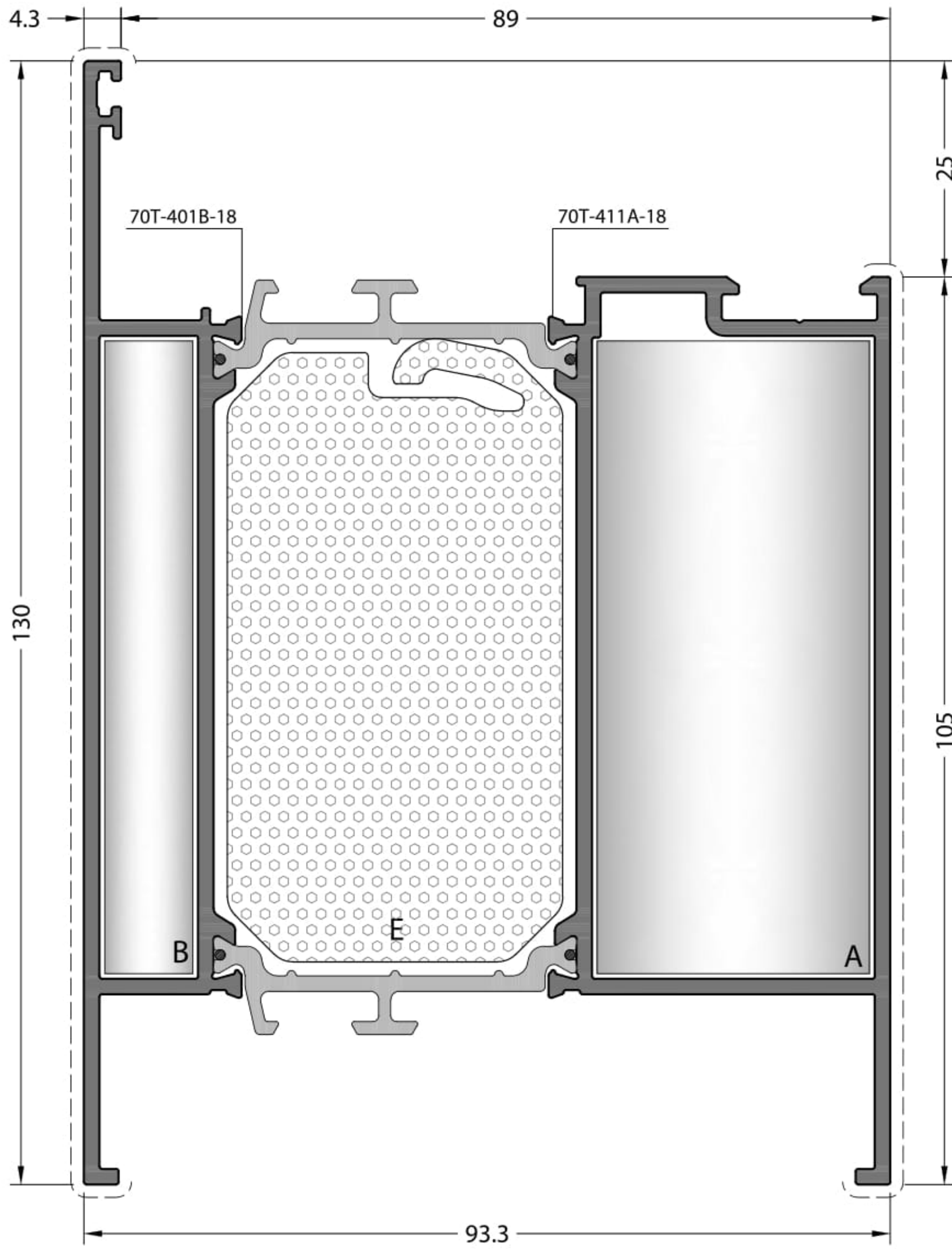


CODE / KOD

1516

THEORETICAL WEIGHT
TEORİK AĞIRLIK (kg/m)

0.129



CODE / KOD

84T-411-18

84TH-411-18

THEORETICAL WEIGHT / TEORİK AĞIRLIK (kg/m)

2.900

2.967

MONTAGE TO FLAT SASH T JUNCTION

DÜZ KANAT ÇEKİRME BAĞLANTI



A TJ70T-902-73.8



B TJ70T-903-73.8

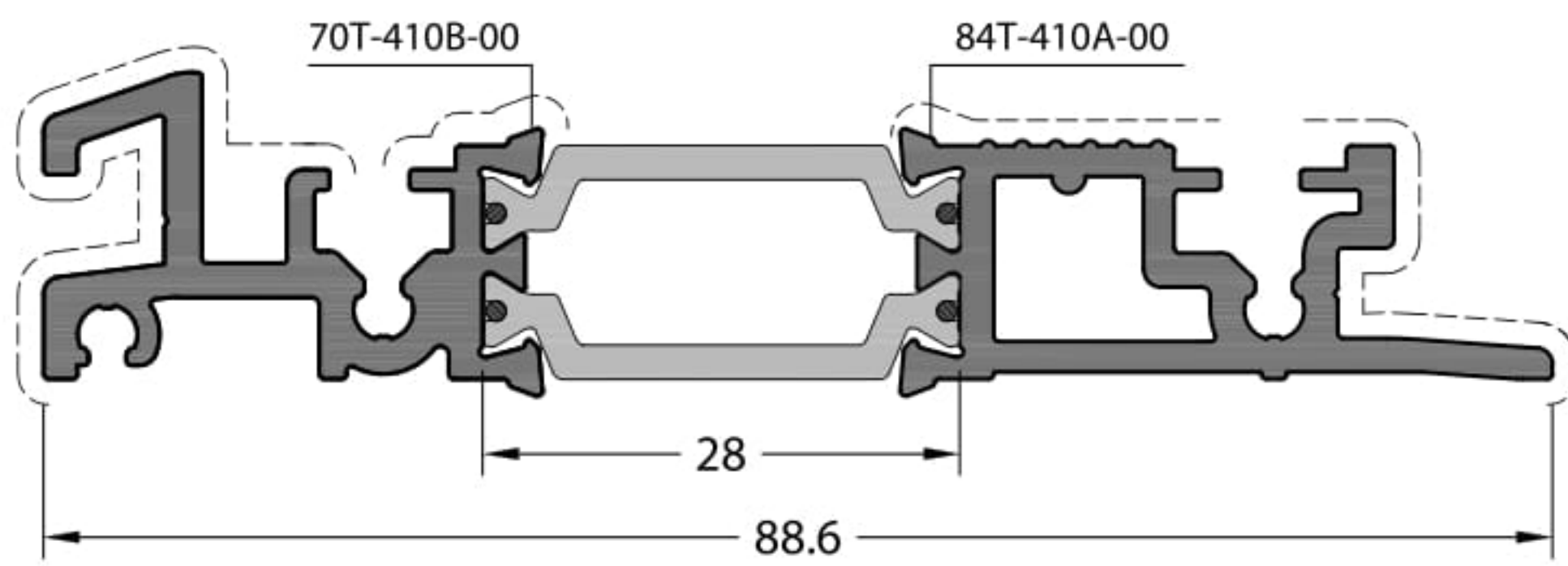


C TJ70T-905-72.8

THERMAL ISOLATION MATERIAL / ISI YALITIM MALZEMESİ



E HM84T-411

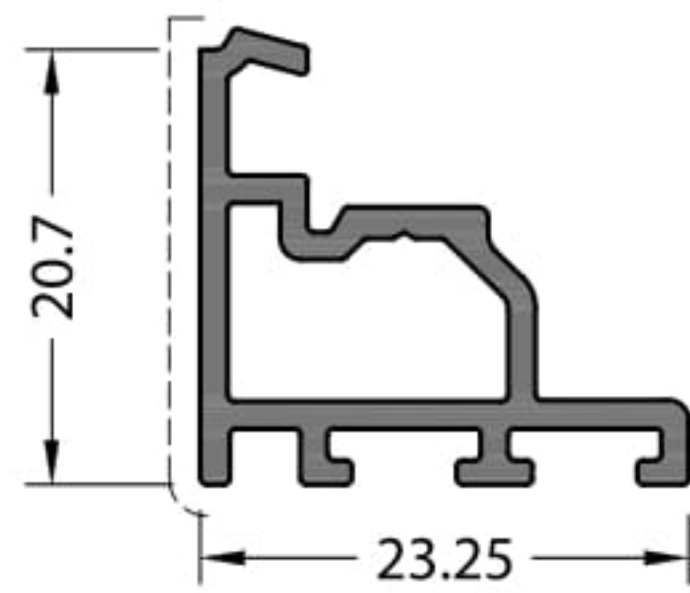


CODE / KOD

84T-410-00

THEORETICAL WEIGHT
TEORİK AĞIRLIK (kg/m)

1.207



CODE / KOD

70T-406-00

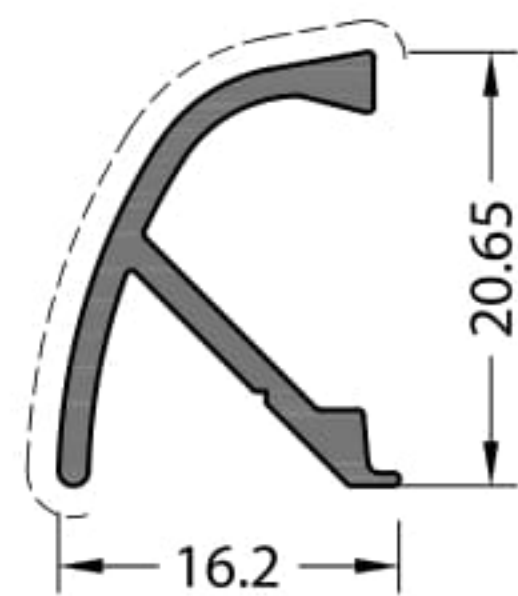
THEORETICAL WEIGHT
TEORİK AĞIRLIK (kg/m)

0.297

ACCESSORY / AKSESUAR



EM70T-406

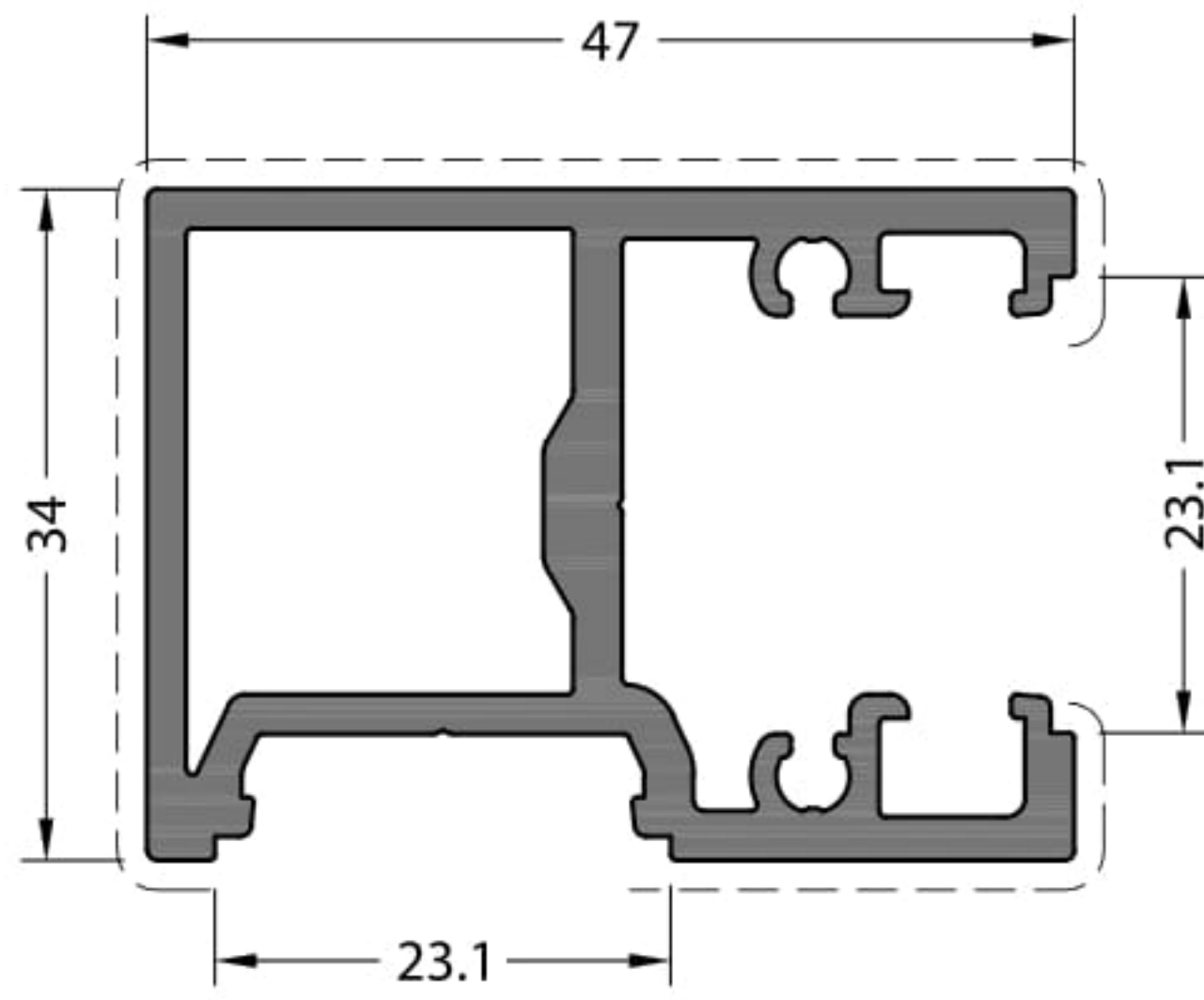


CODE / KOD

07-211-00

THEORETICAL WEIGHT
TEORİK AĞIRLIK (kg/m)

0.183



CODE / KOD

18-351-00

THEORETICAL WEIGHT
TEORİK AĞIRLIK (kg/m)

1.124

APPLIED PRODUCTS
UYGULANAN ÜRÜNLER

 **A** 18-352-00

 **B** CA18-351-00

 **C** M16-08-P



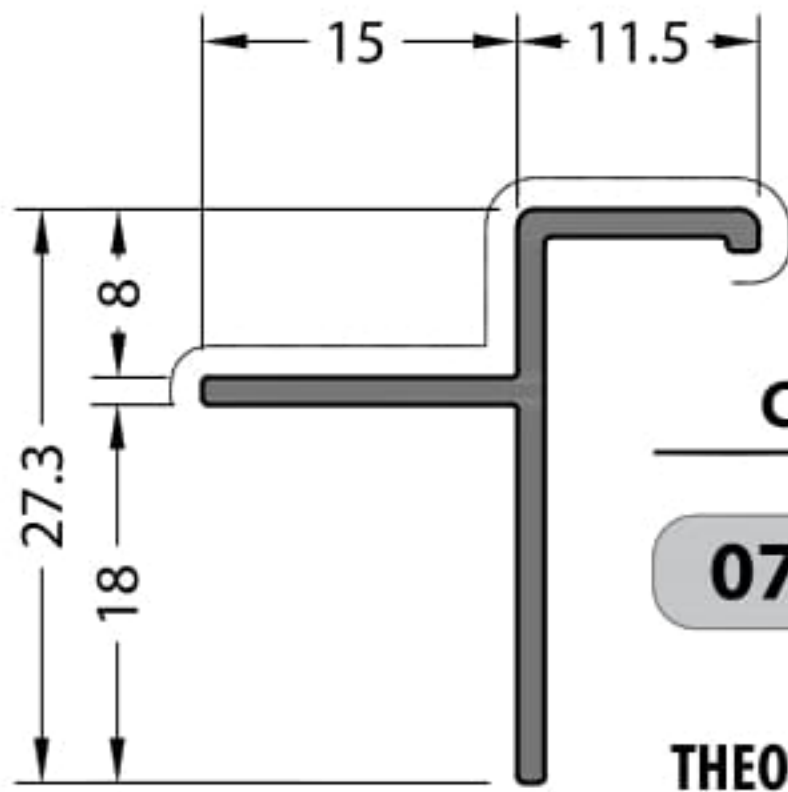
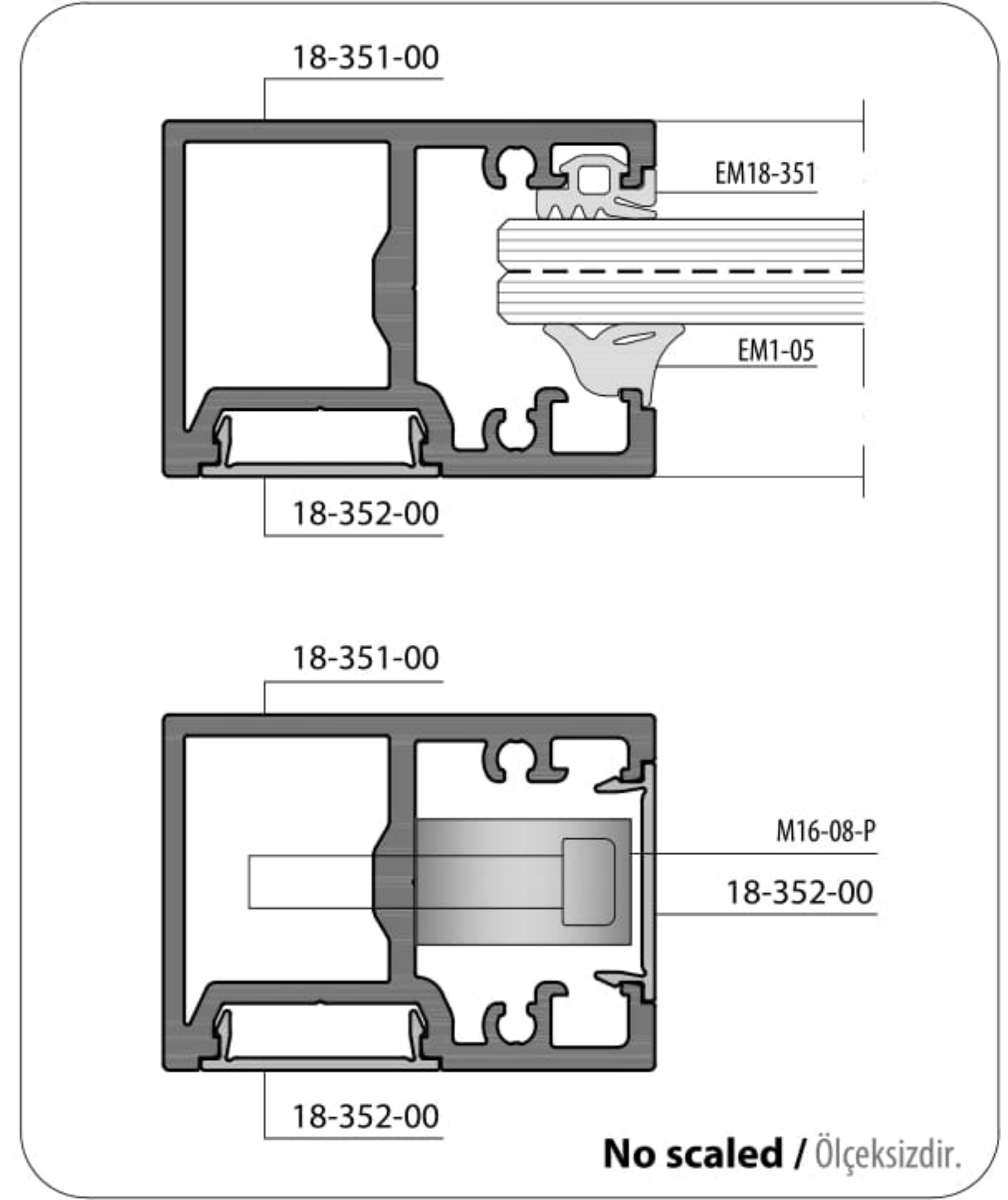
CODE / KOD

18-352-00

THEORETICAL WEIGHT
TEORİK AĞIRLIK (kg/m)

0.094

APPLICATION DETAIL / UYGULAMA DETAYI

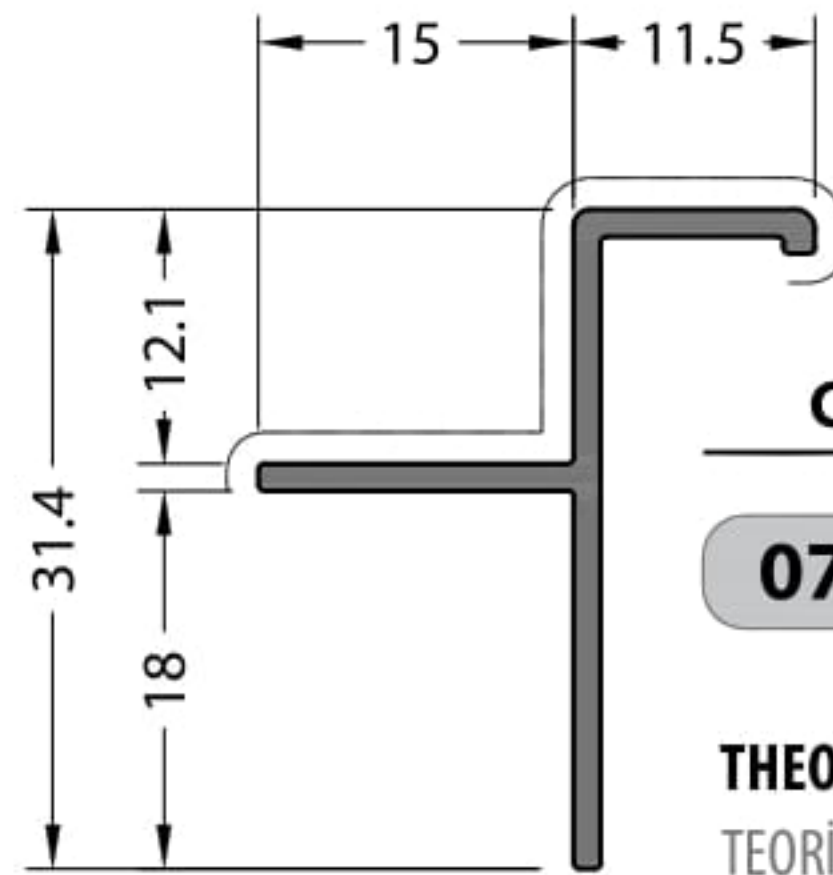


CODE / KOD

07-506-013

THEORETICAL WEIGHT
TEORİK AĞIRLIK (kg/m)

0.186

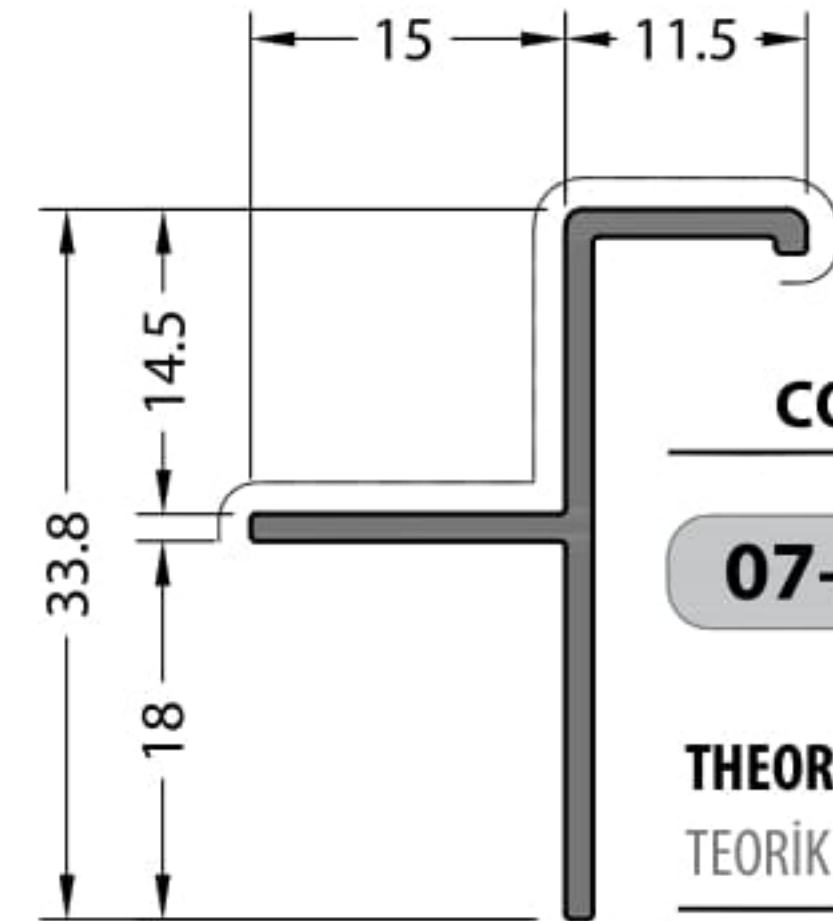


CODE / KOD

07-510-013

THEORETICAL WEIGHT
TEORİK AĞIRLIK (kg/m)

0.201

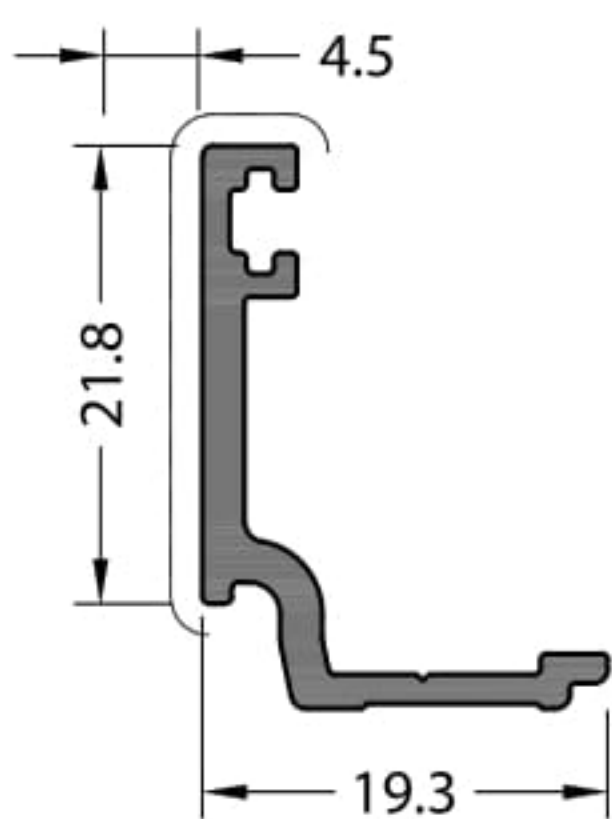


CODE / KOD

07-512-013

THEORETICAL WEIGHT
TEORİK AĞIRLIK (kg/m)

0.210

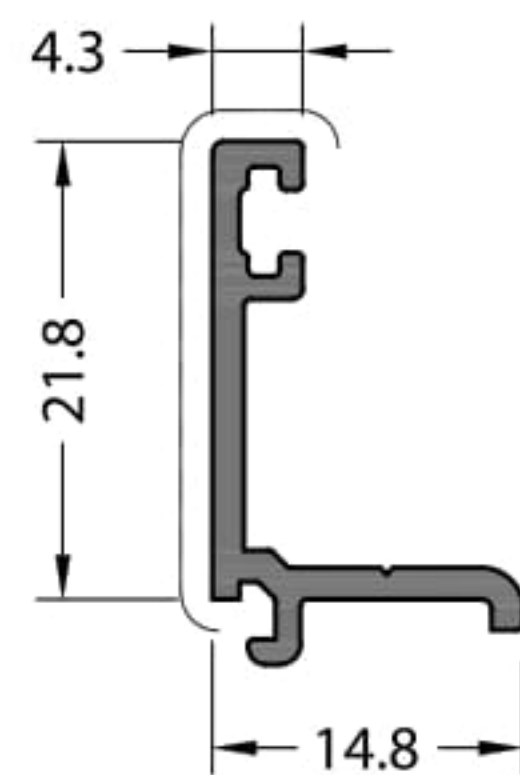


CODE / KOD

07-111-00

THEORETICAL WEIGHT
TEORİK AĞIRLIK (kg/m)

0.233

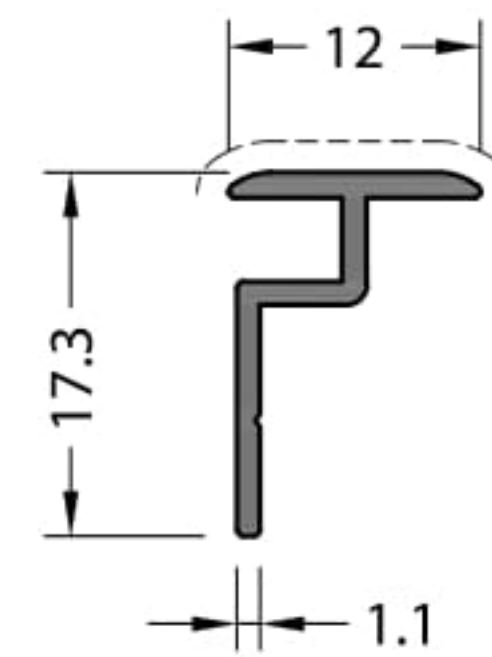


CODE / KOD

58T-511-00

THEORETICAL WEIGHT
TEORİK AĞIRLIK (kg/m)

0.183

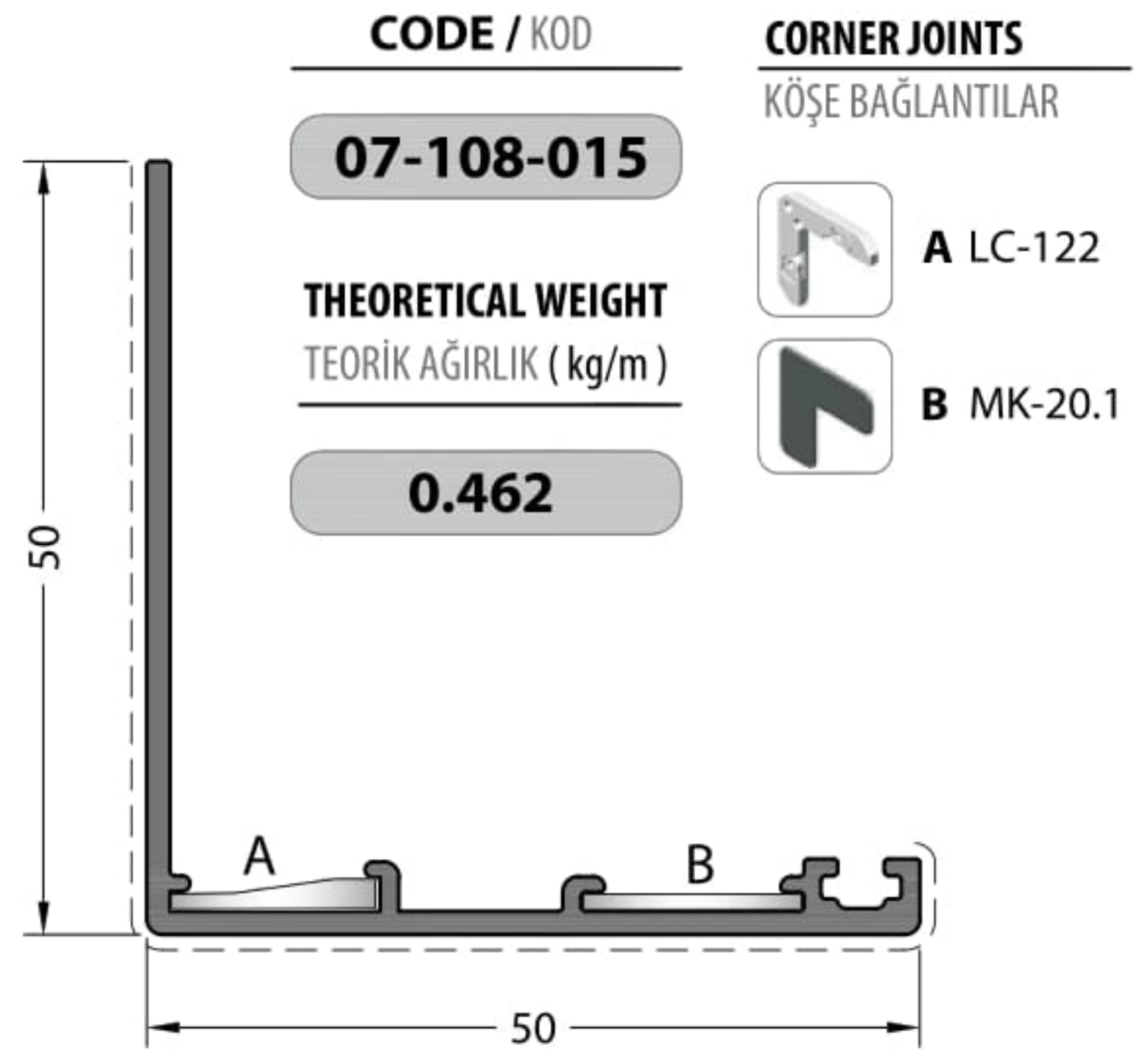
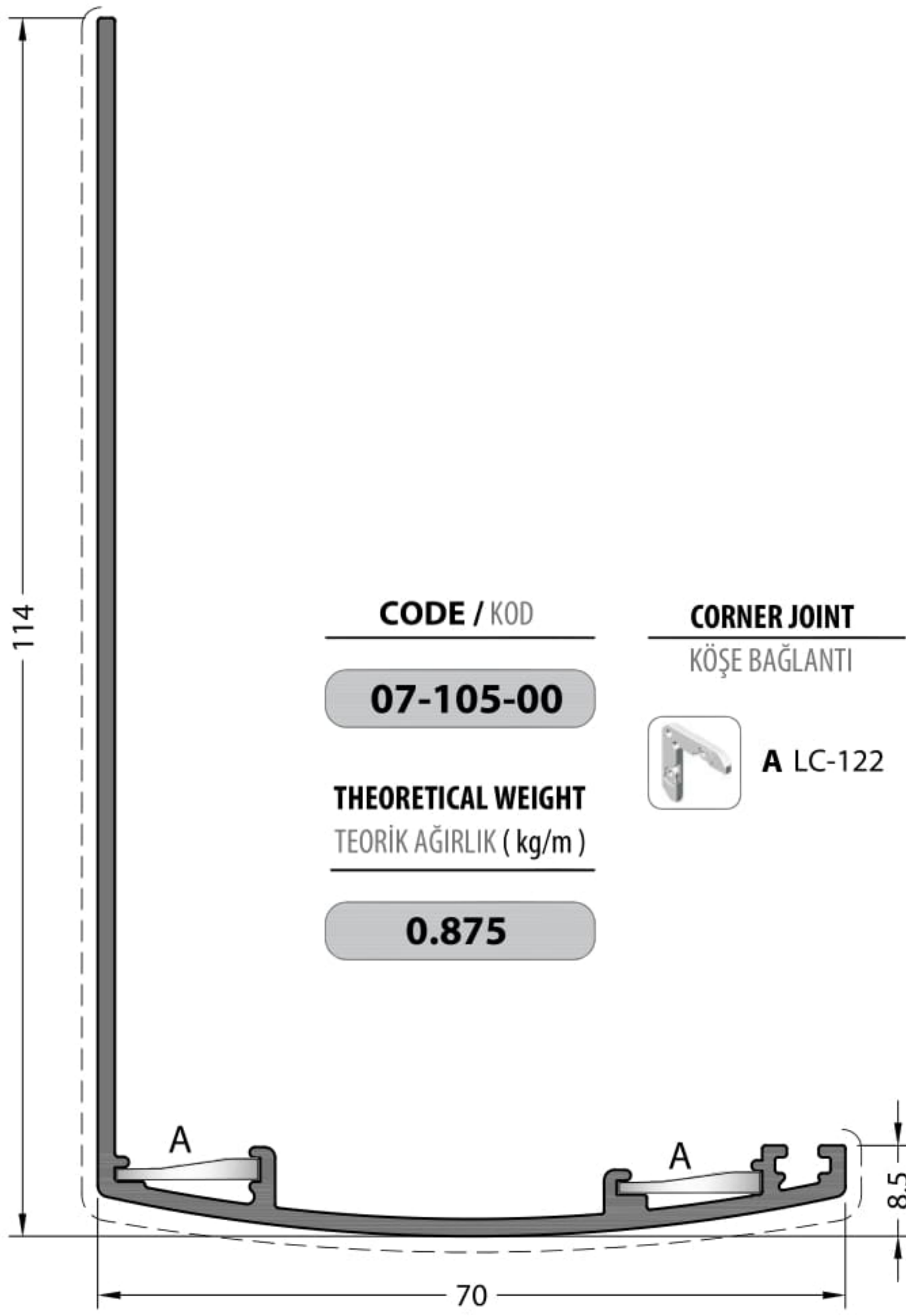
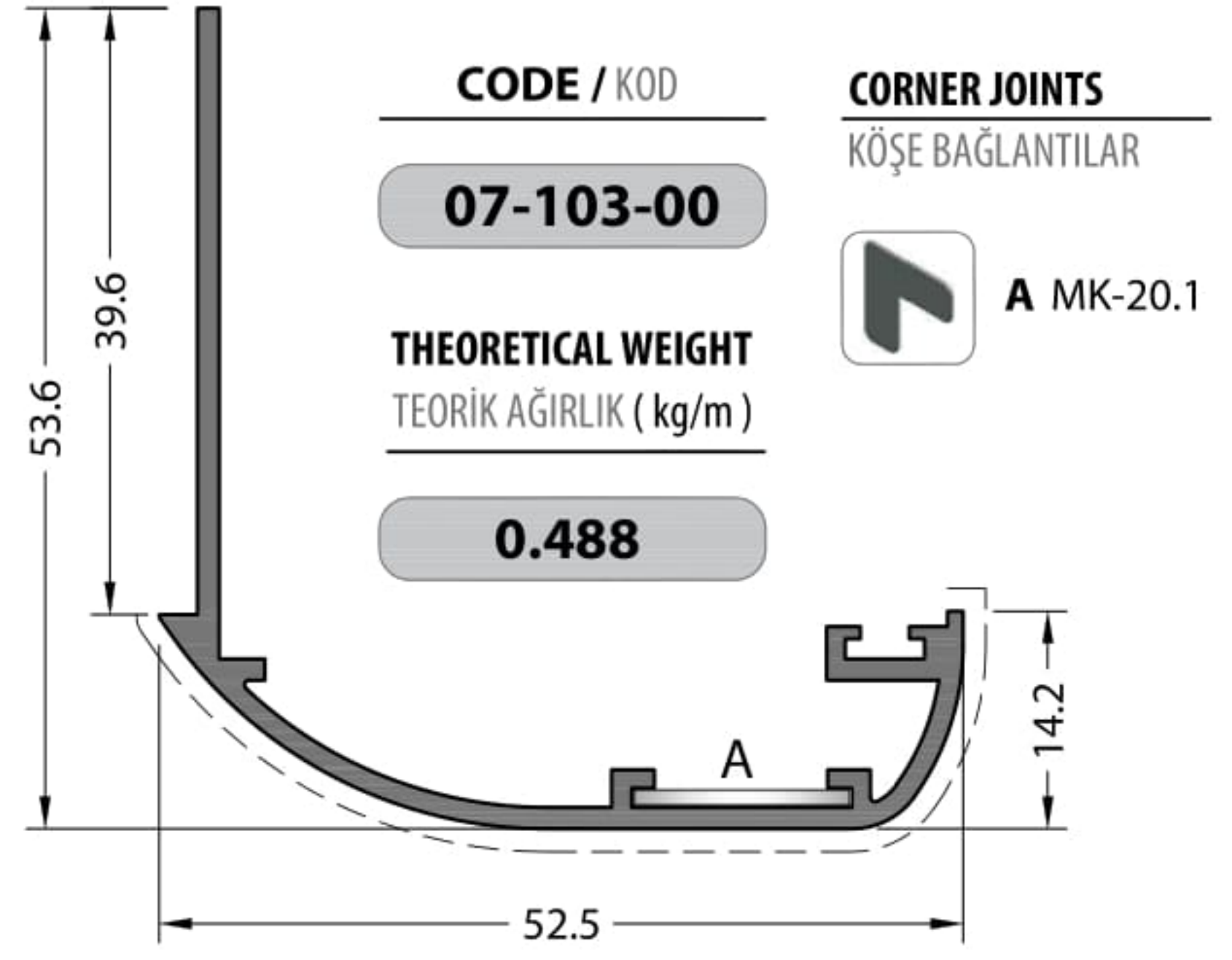
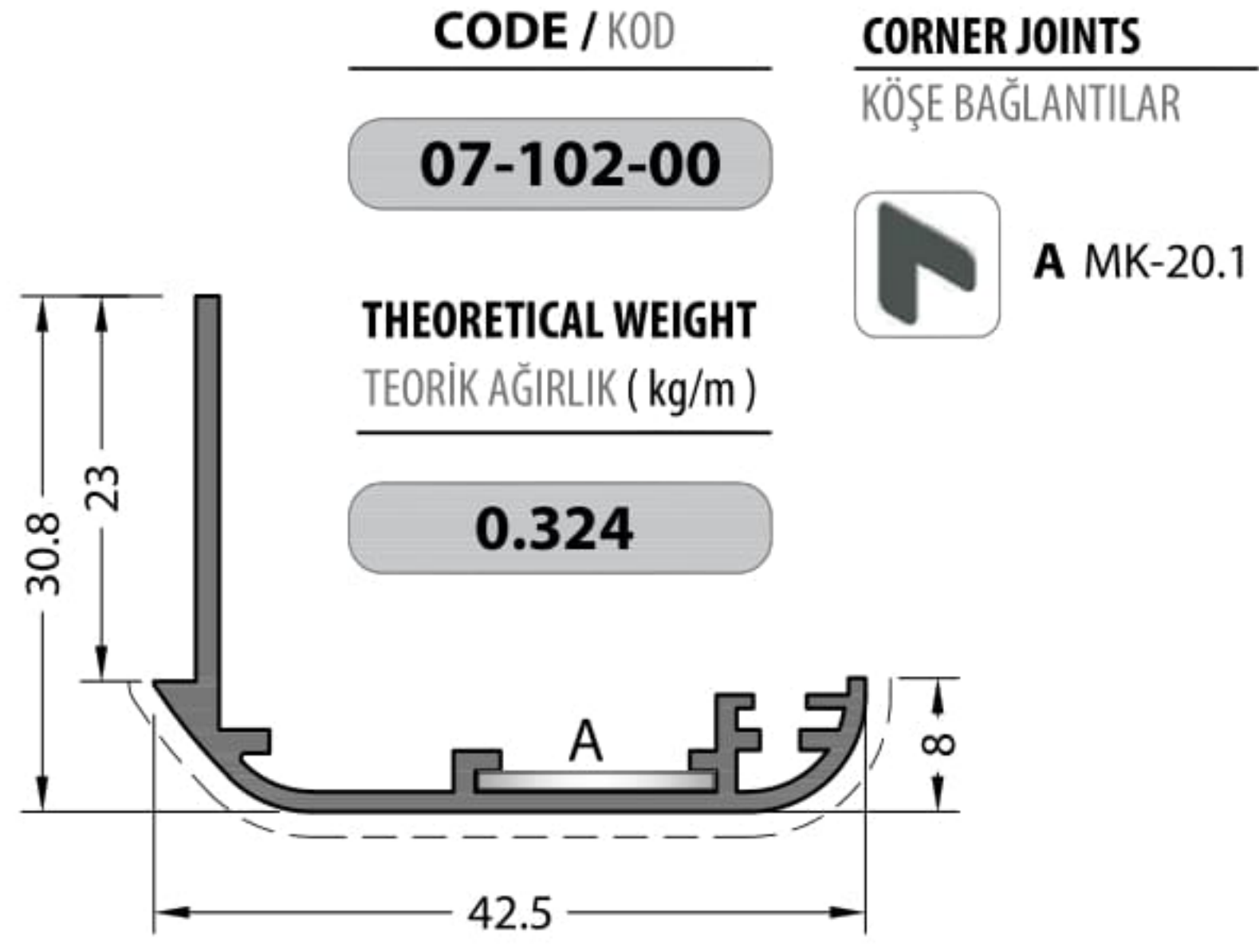


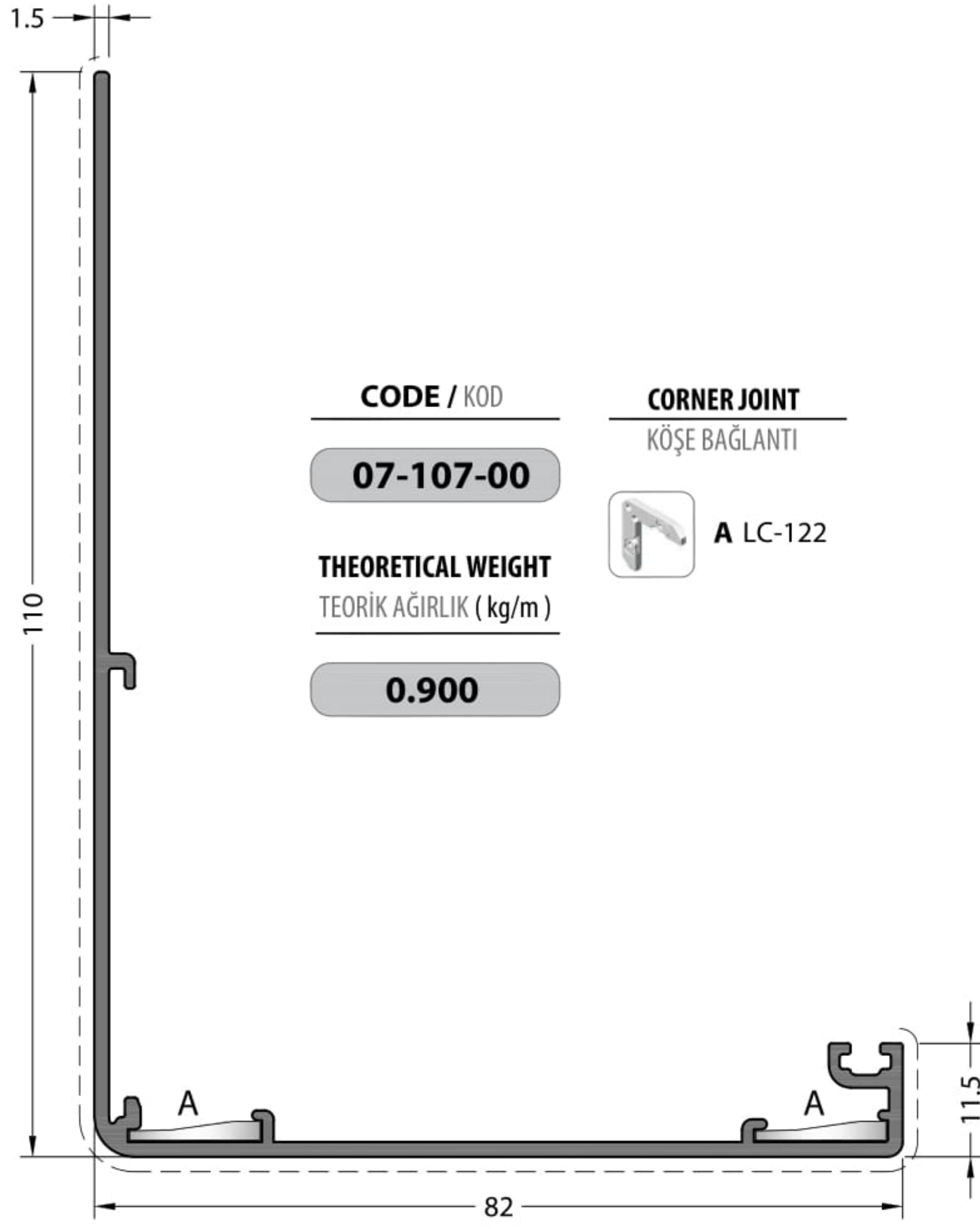
CODE / KOD

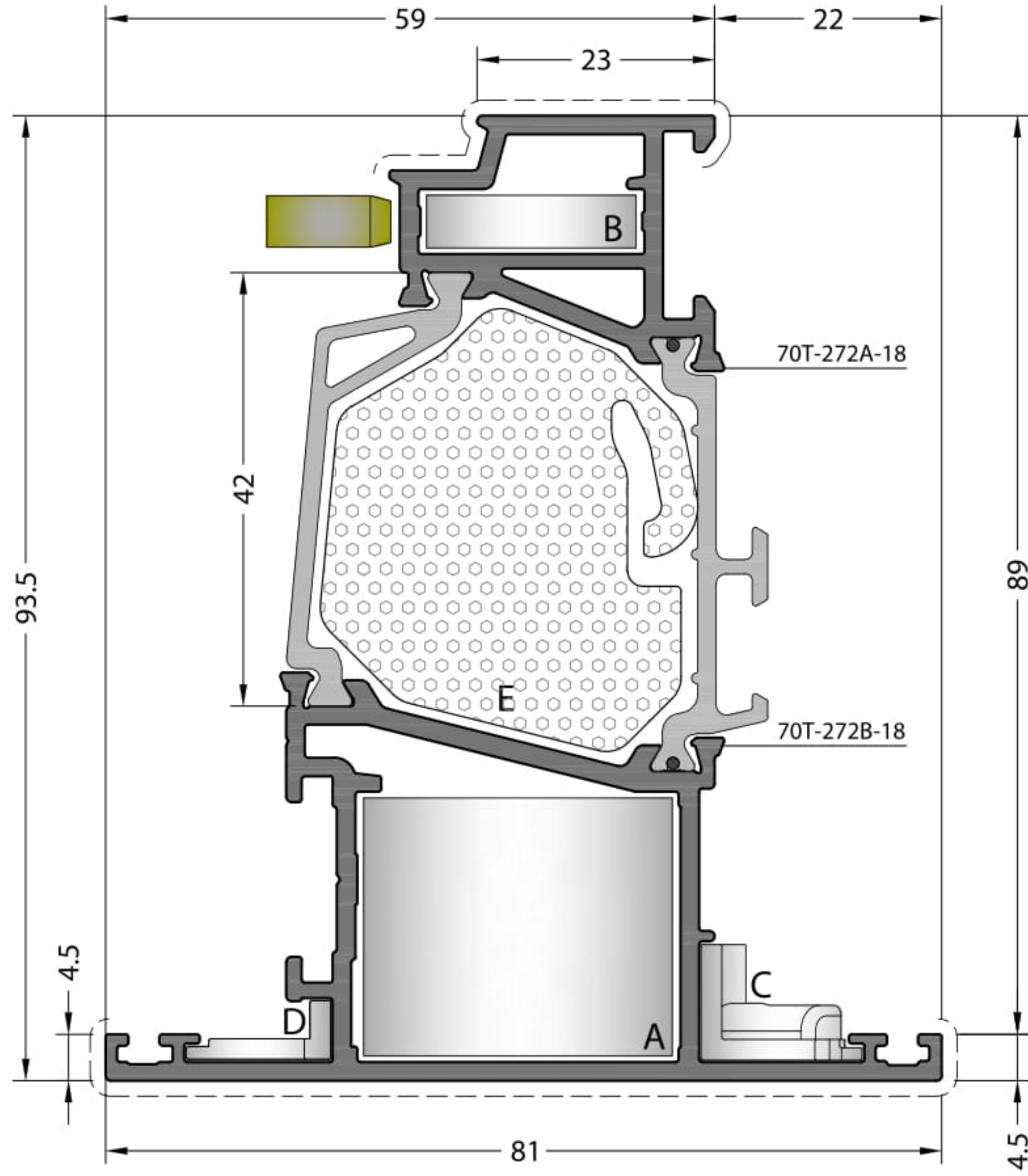
07-201-00

THEORETICAL WEIGHT
TEORİK AĞIRLIK (kg/m)

0.099







CODE / KOD

84T-272-18

84TH-272-18

THEORETICAL WEIGHT / TEORİK AĞIRLIK (kg/m)

2.013

2.042

PRESS CORNER JOINT

PRES KÖŐE BAĞLANTI

MECHANICAL COR. JOINT

MEKANİK KÖŐE BAĞLANTI



A CC-146-25.6



A KC-808-25.4



B CC-145-05.7



B CPA-145-05.7



C EM70-22



C EM70-22



D EM70-23

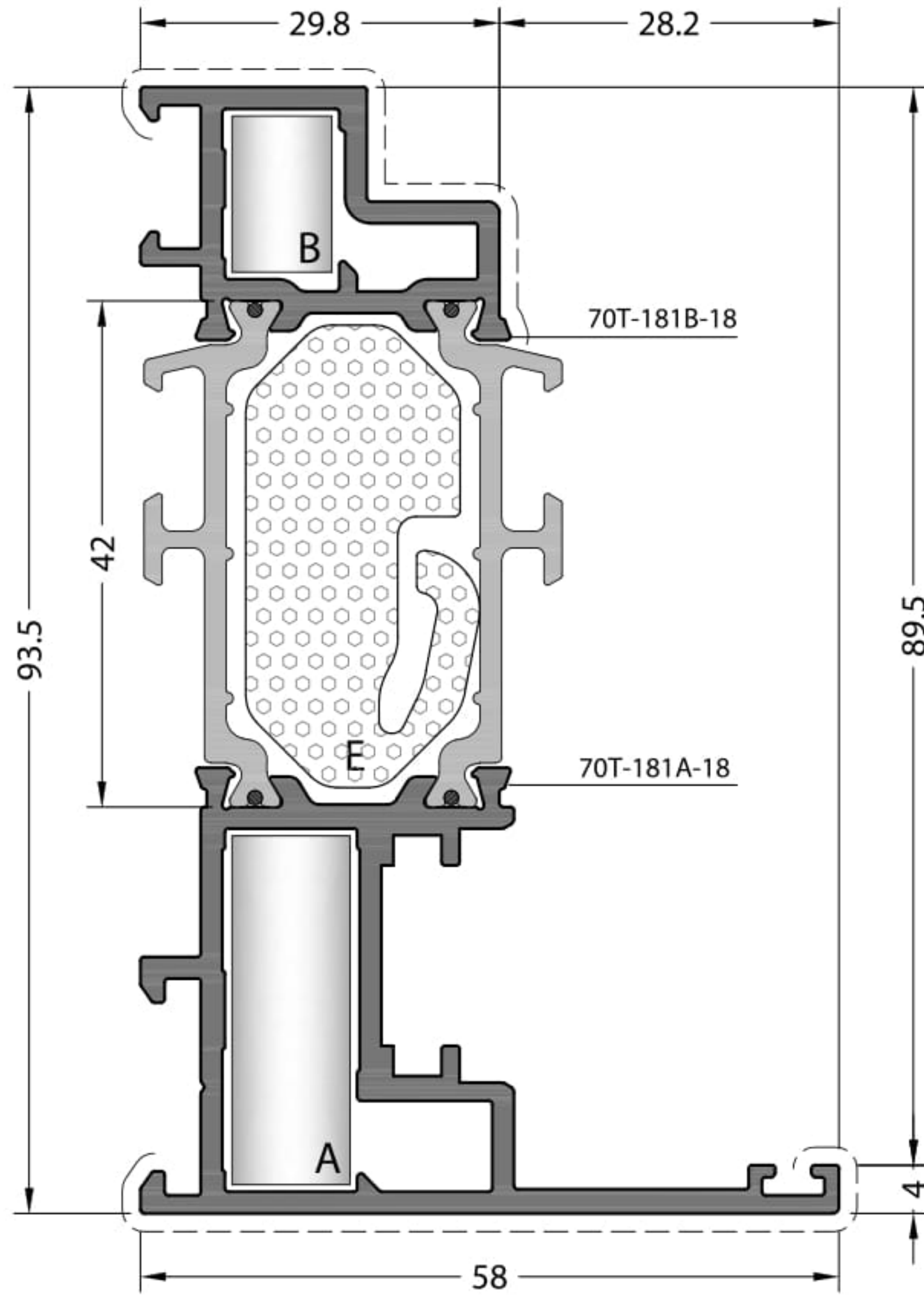


D EM70-23

THERMAL ISOLATION MATERIAL / ISI YALITIM MALZEMESİ



E HM84T-272



CODE / KOD

84T-181-18

84TH-181-18

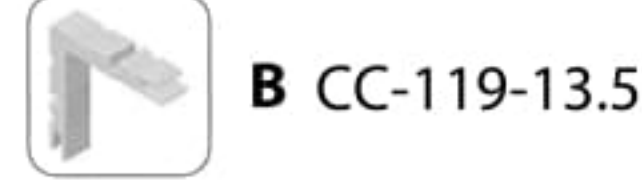
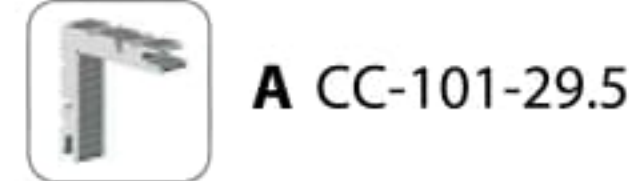
THEORETICAL WEIGHT / TEORİK AĞIRLIK (kg/m)

1.769

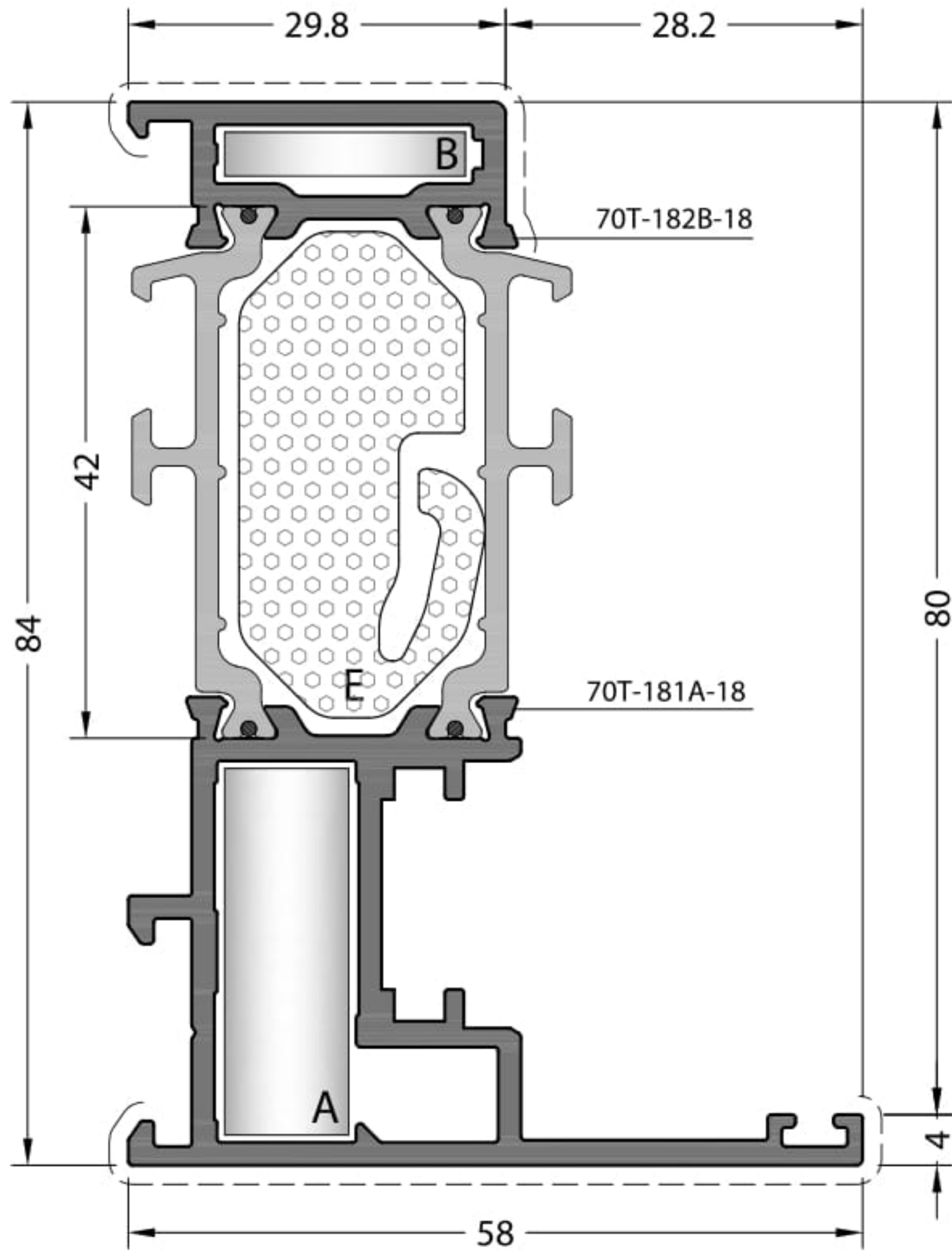
1.784

PRESS CORNER JOINT

PRES KÖŞE BAĞLANTI



THERMAL ISOLATION MATERIAL / ISI YALITIM MALZEMESİ



CODE / KOD

84T-182-18

84TH-182-18

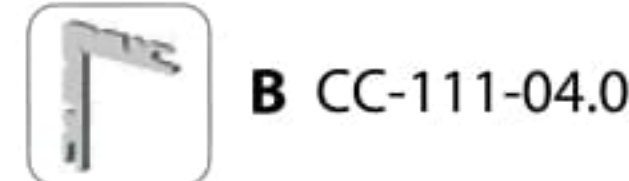
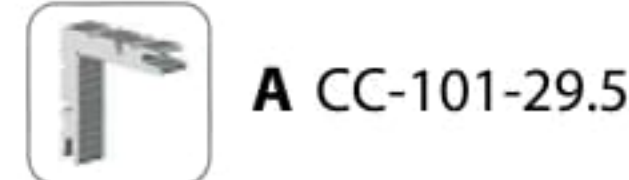
THEORETICAL WEIGHT / TEORİK AĞIRLIK (kg/m)

1.647

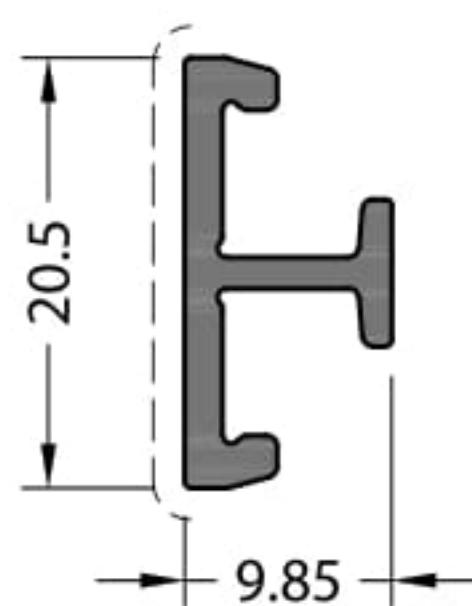
1.662

PRESS CORNER JOINT

PRES KÖŞE BAĞLANTI



THERMAL ISOLATION MATERIAL / ISI YALITIM MALZEMESİ

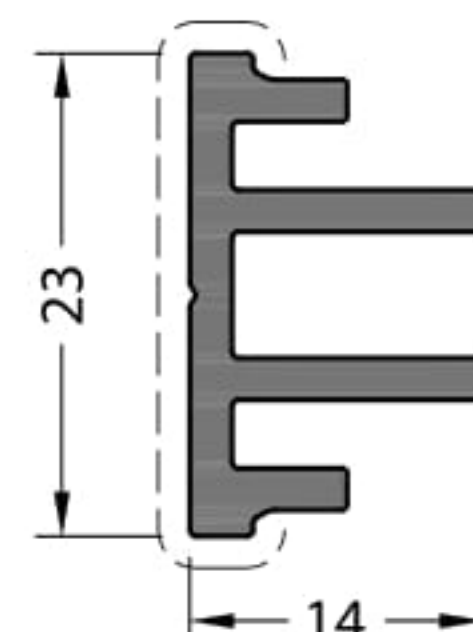


CODE / KOD

70T-583-18

THEORETICAL WEIGHT
TEORİK AĞIRLIK (kg/m)

0.182

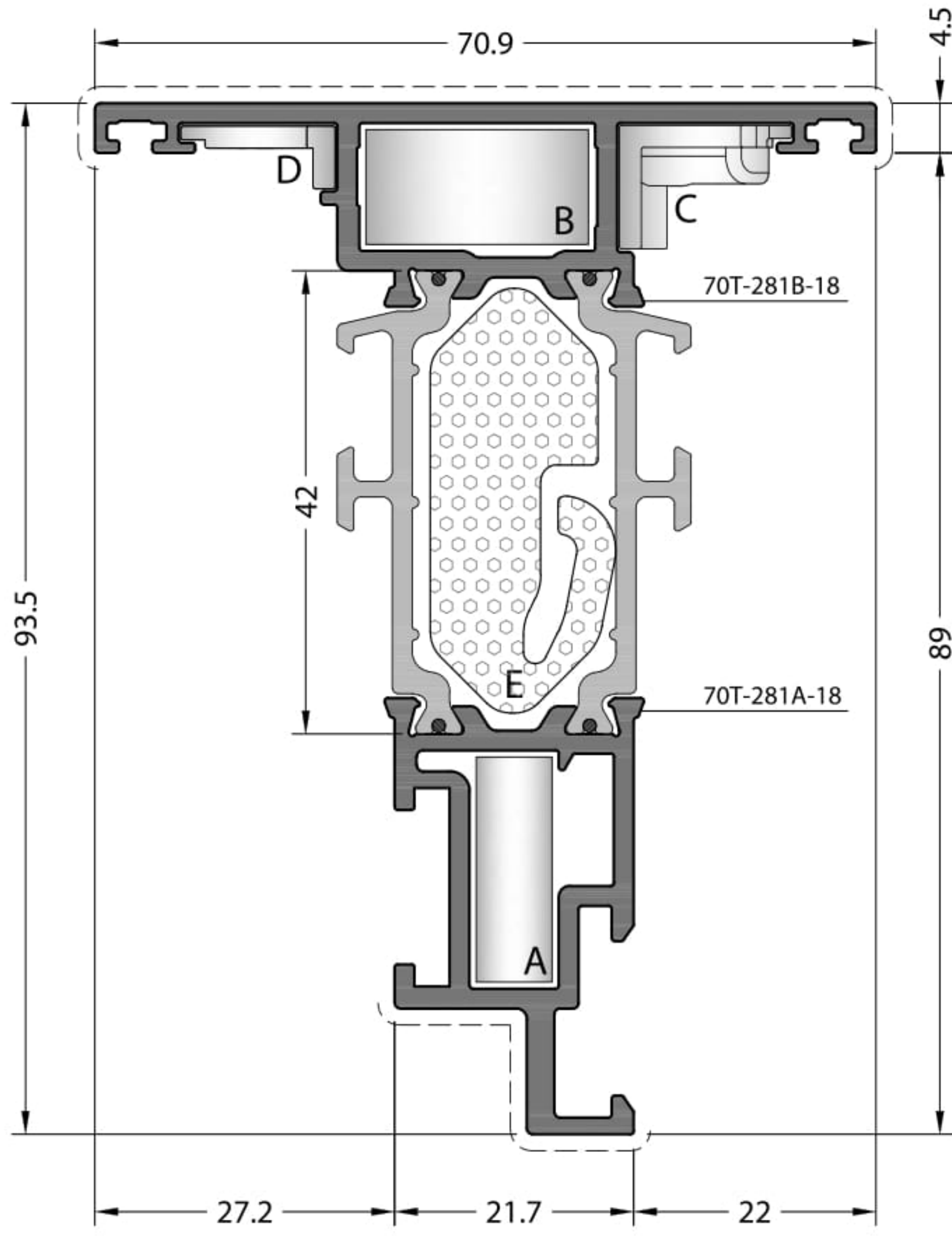


CODE / KOD

70T-584-18

THEORETICAL WEIGHT
TEORİK AĞIRLIK (kg/m)

0.320



CODE / KOD

84T-281-18

84TH-281-18

THEORETICAL WEIGHT / TEORİK AĞIRLIK (kg/m)

1.690

1.702

PRESS CORNER JOINT

PRES KÖŐE BAĞLANTI



A CC-107-21.0



B CC-145-11.0



C EM70-22

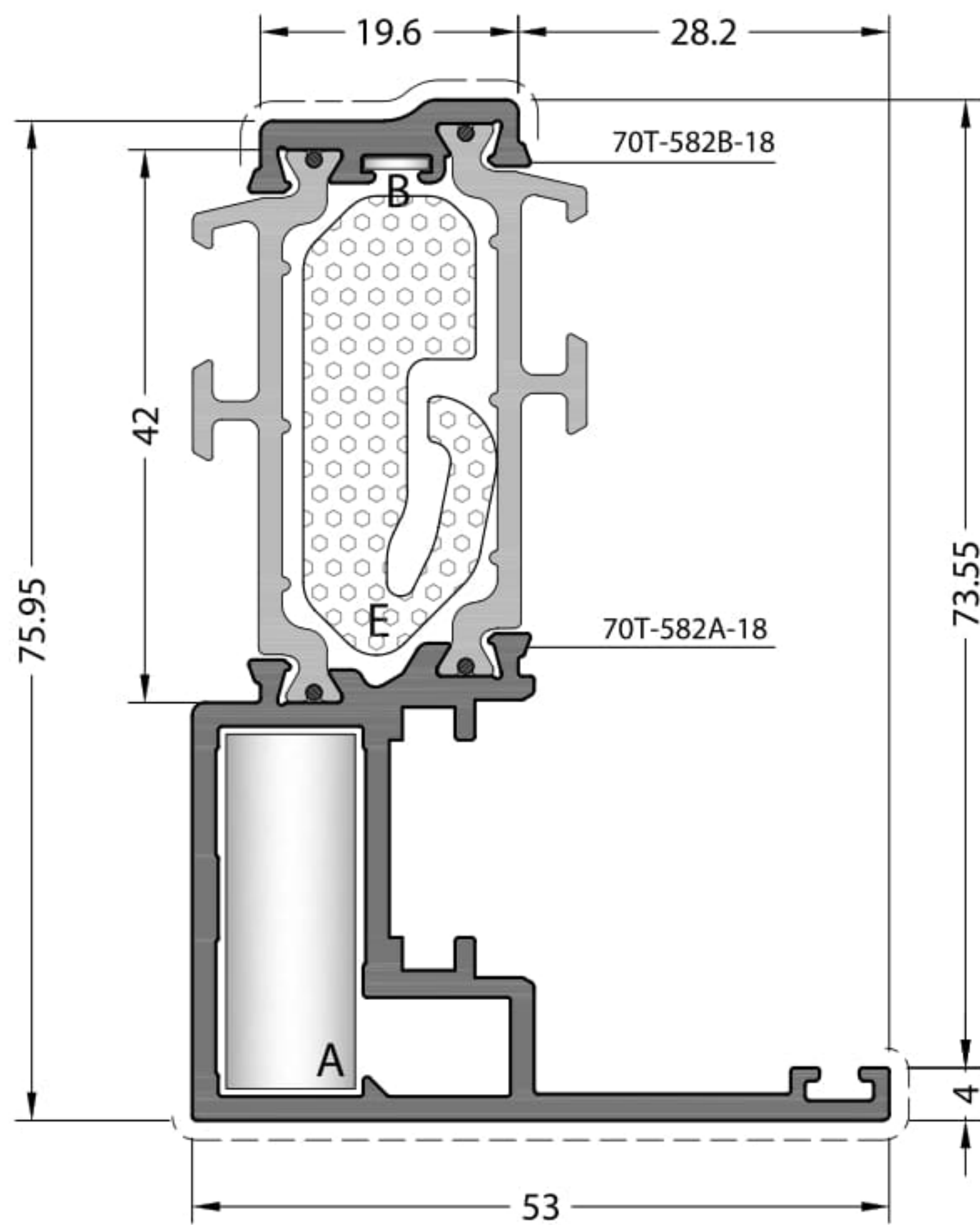


D EM70-23

THERMAL ISOLATION MATERIAL / ISI YALITIM MALZEMESİ



E HM84T-281



CODE / KOD

84T-582-18

84TH-582-18

THEORETICAL WEIGHT / TEORİK AĞIRLIK (kg/m)

1.372

1.382

PRESS CORNER JOINT

PRES KÖŐE BAĞLANTI



A CC-101-29.5



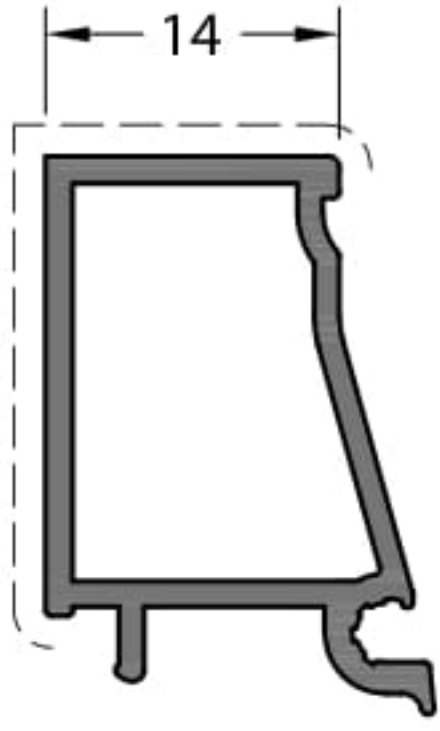
B MK-19

THERMAL ISOLATION MATERIAL / ISI YALITIM MALZEMESİ



E HM70T-582

SAFETY GLAZING BEADS / GÜVENLİKLİ CAM ÇİTALARI

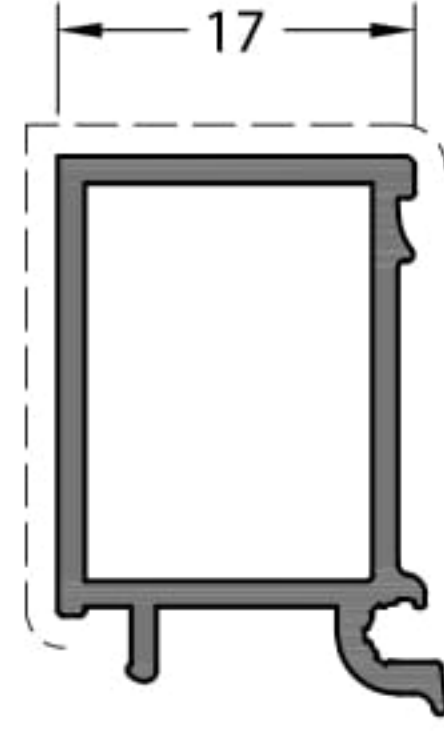


CODE / KOD

08-205-00

THEORETICAL WEIGHT
TEORİK AĞIRLIK (kg/m)

0.279

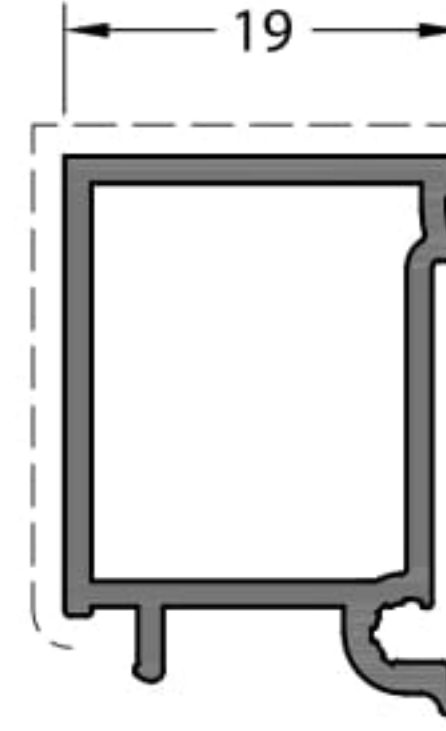


CODE / KOD

08-207-00

THEORETICAL WEIGHT
TEORİK AĞIRLIK (kg/m)

0.290

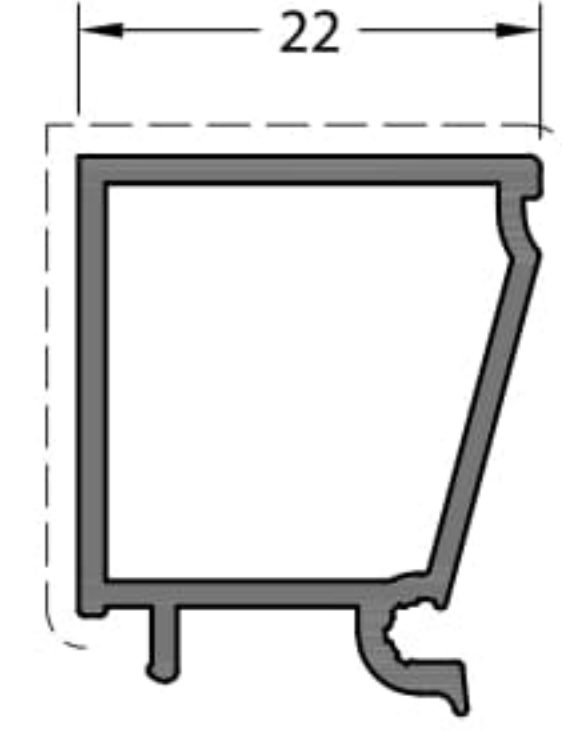


CODE / KOD

08-208-00

THEORETICAL WEIGHT
TEORİK AĞIRLIK (kg/m)

0.298

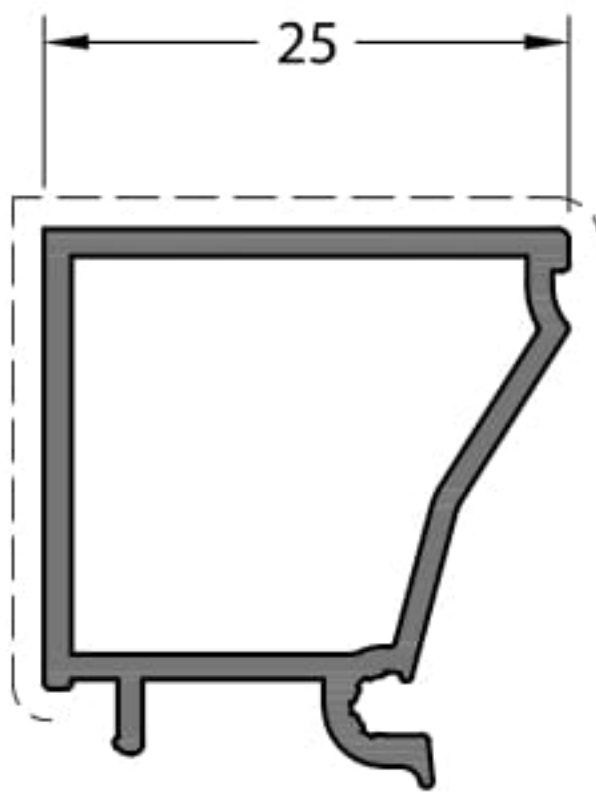


CODE / KOD

08-209-00

THEORETICAL WEIGHT
TEORİK AĞIRLIK (kg/m)

0.308

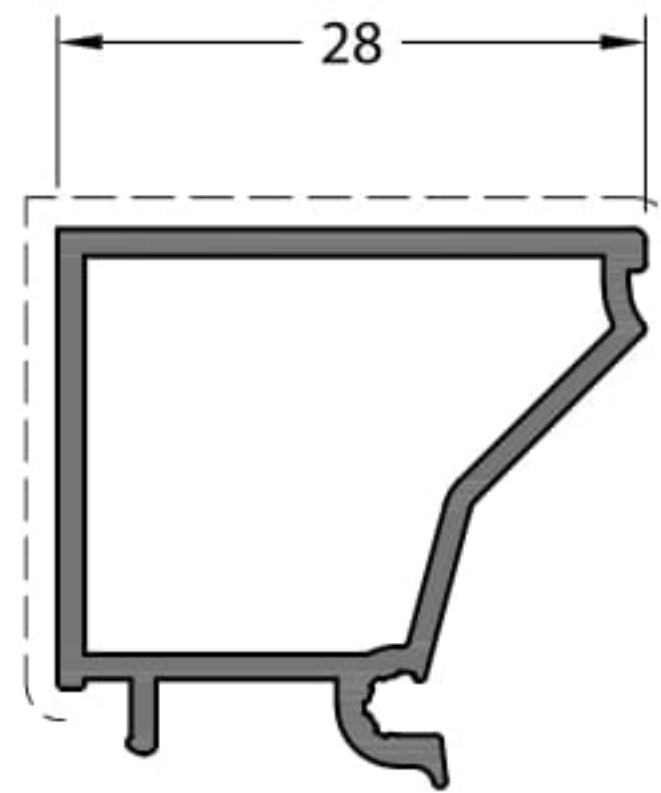


CODE / KOD

08-212-00

THEORETICAL WEIGHT
TEORİK AĞIRLIK (kg/m)

0.323

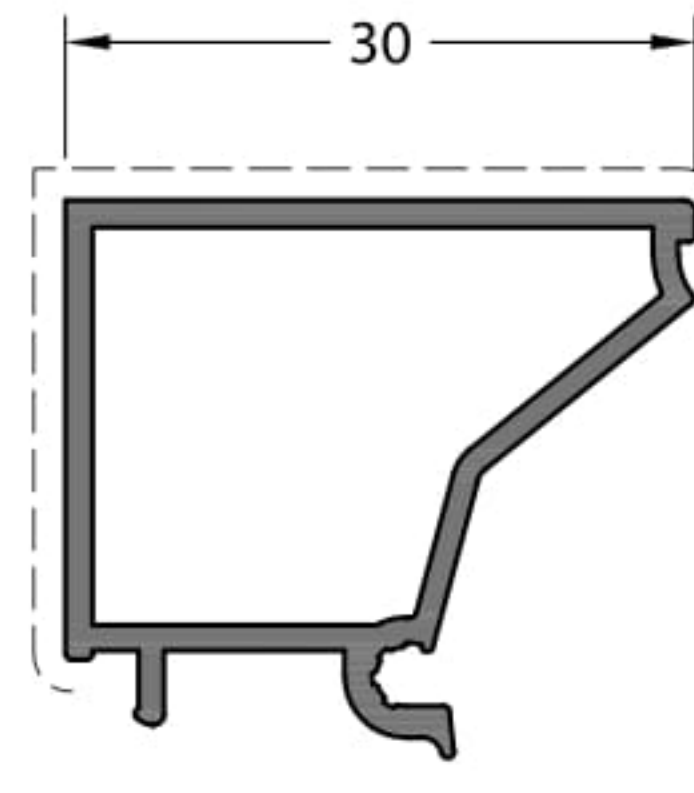


CODE / KOD

08-213-00

THEORETICAL WEIGHT
TEORİK AĞIRLIK (kg/m)

0.339

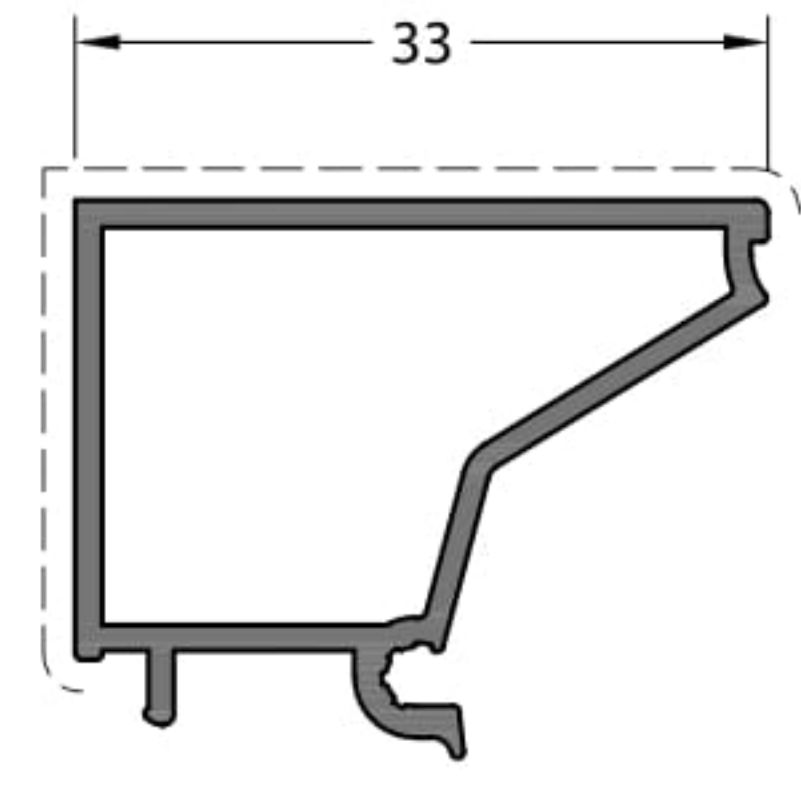


CODE / KOD

08-217-00

THEORETICAL WEIGHT
TEORİK AĞIRLIK (kg/m)

0.351

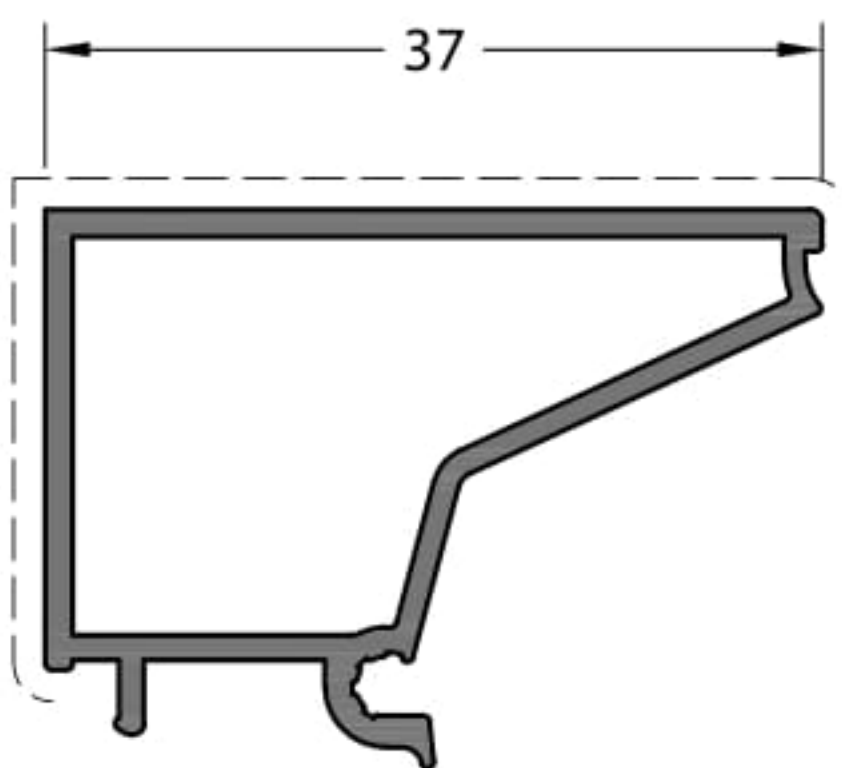


CODE / KOD

08-215-00

THEORETICAL WEIGHT
TEORİK AĞIRLIK (kg/m)

0.369

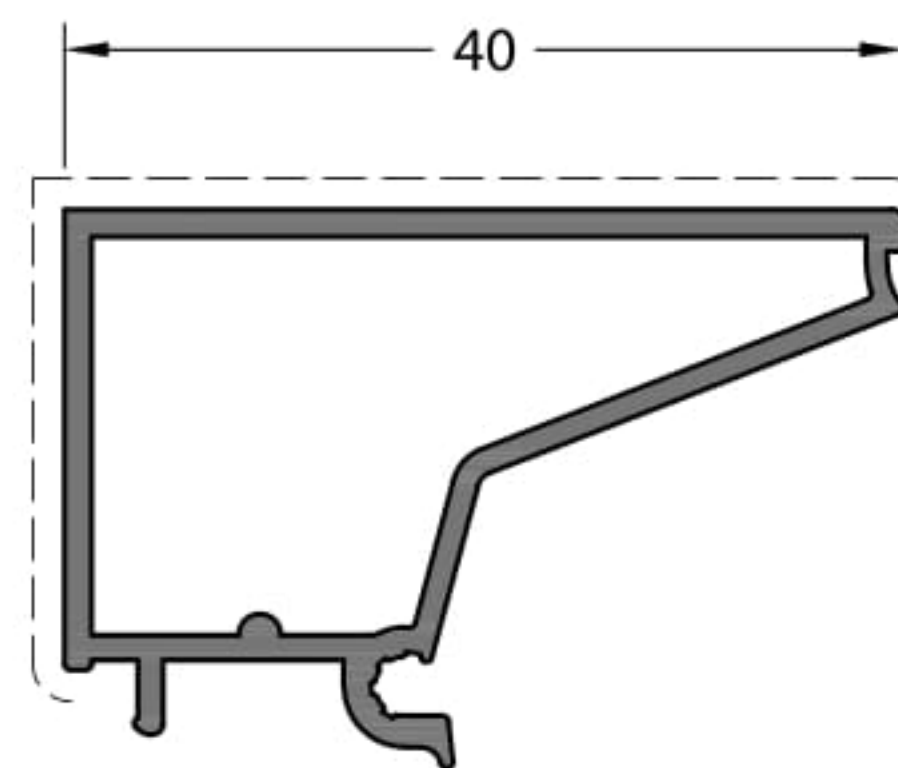


CODE / KOD

08-216-00

THEORETICAL WEIGHT
TEORİK AĞIRLIK (kg/m)

0.393



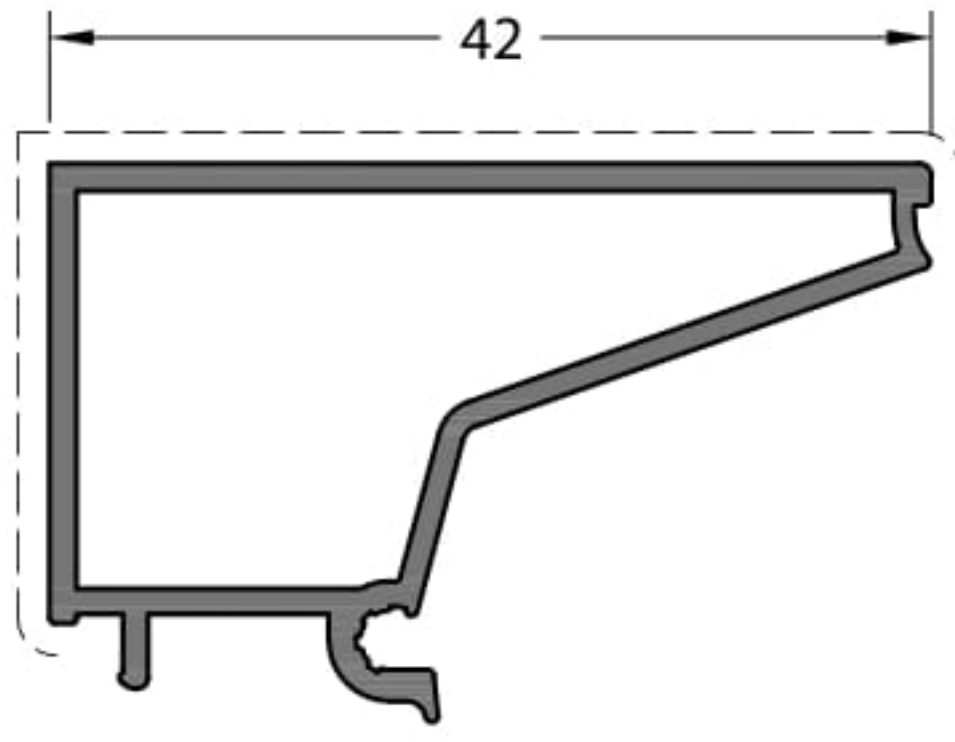
CODE / KOD

08-222-00

THEORETICAL WEIGHT
TEORİK AĞIRLIK (kg/m)

0.417

SAFETY GLAZING BEADS / GÜVENLİKLİ CAM ÇİTALARI

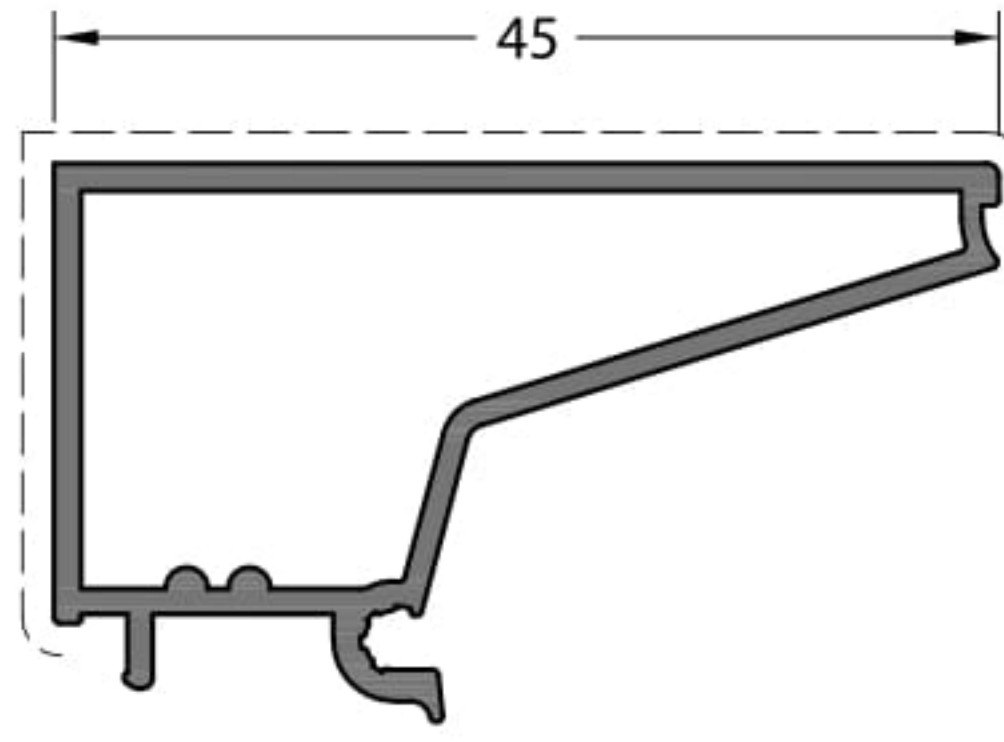


CODE / KOD

08-221-00

THEORETICAL WEIGHT
TEORİK AĞIRLIK (kg/m)

0.426

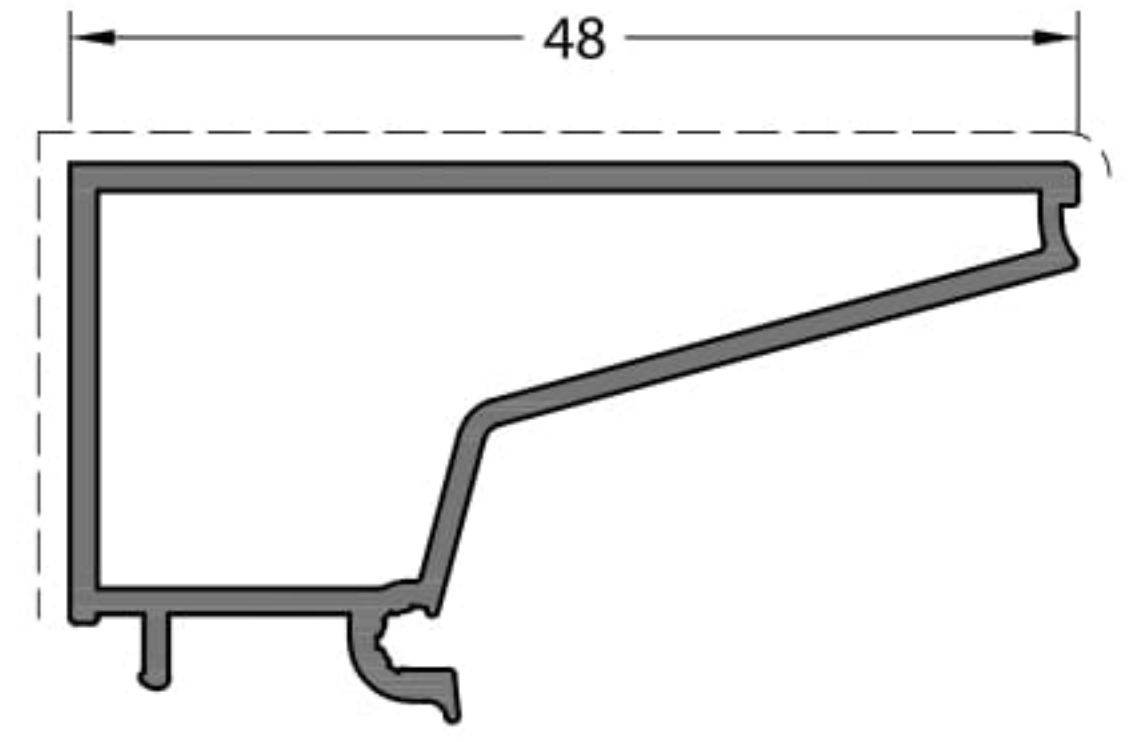


CODE / KOD

08-223-00

THEORETICAL WEIGHT
TEORİK AĞIRLIK (kg/m)

0.454



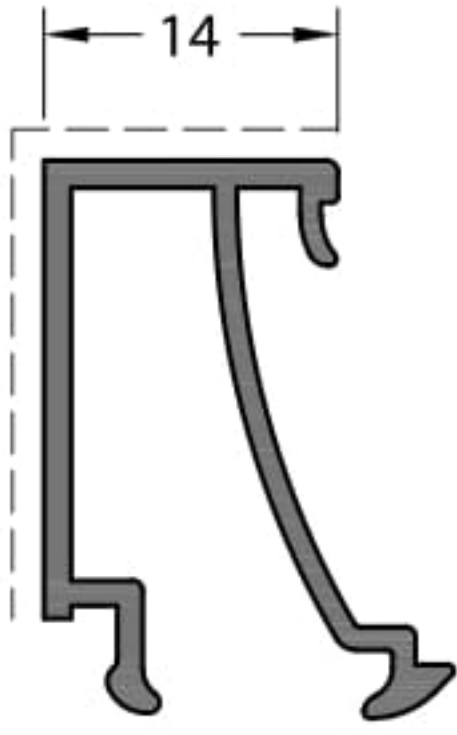
CODE / KOD

08-224-00

THEORETICAL WEIGHT
TEORİK AĞIRLIK (kg/m)

0.465

STANDARD GLAZING BEADS / STANDART CAM ÇİTALARI

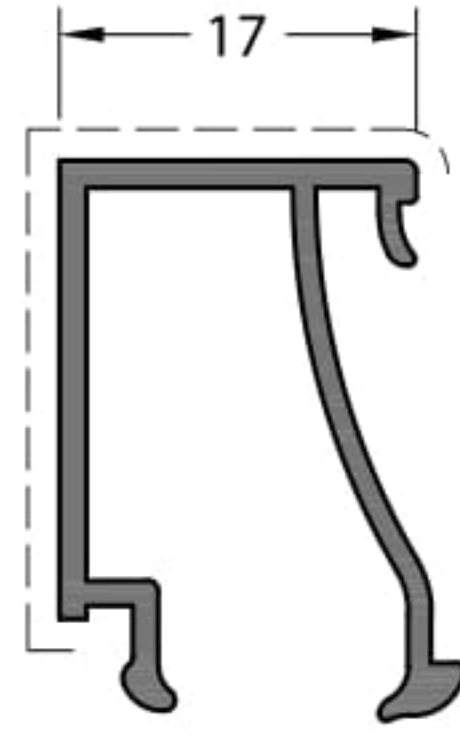


CODE / KOD

08-105-00

THEORETICAL WEIGHT
TEORİK AĞIRLIK (kg/m)

0.259

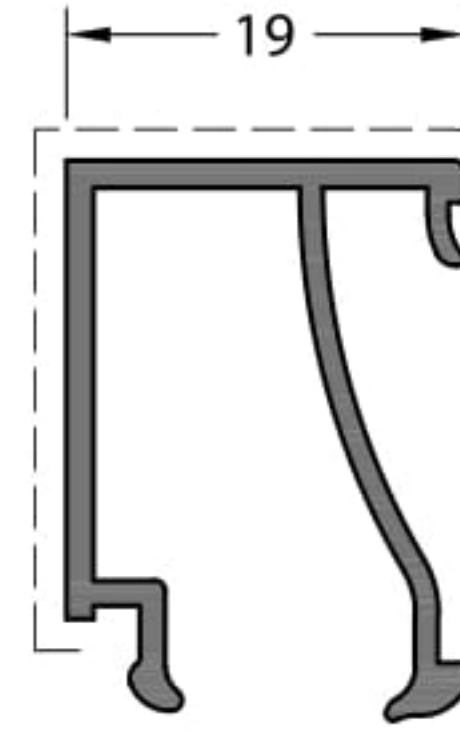


CODE / KOD

08-107-00

THEORETICAL WEIGHT
TEORİK AĞIRLIK (kg/m)

0.262

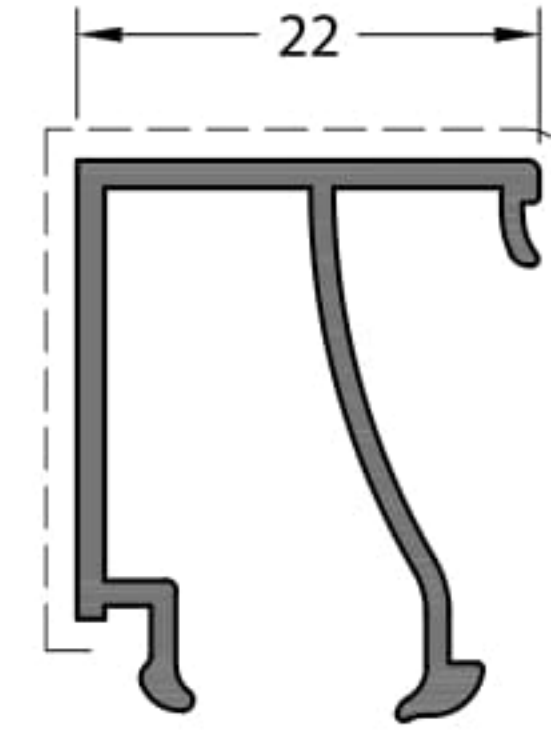


CODE / KOD

08-108-00

THEORETICAL WEIGHT
TEORİK AĞIRLIK (kg/m)

0.269

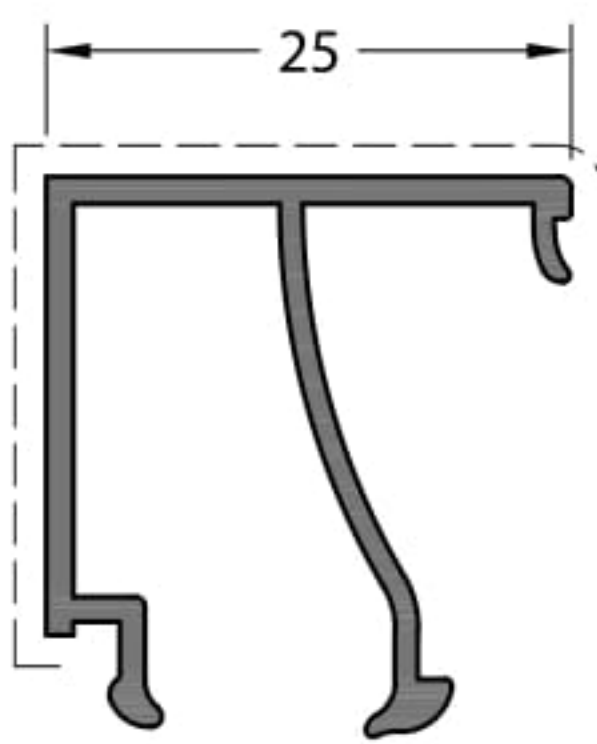


CODE / KOD

08-109-00

THEORETICAL WEIGHT
TEORİK AĞIRLIK (kg/m)

0.280

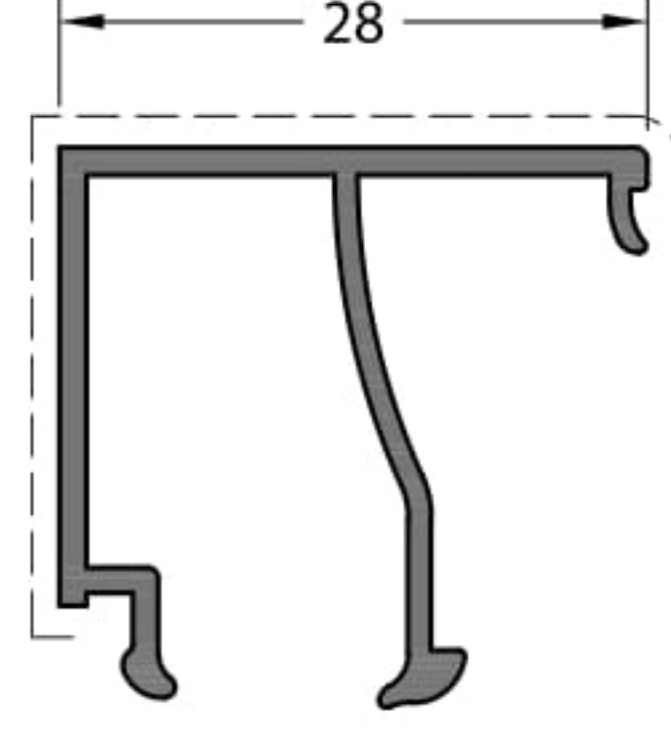


CODE / KOD

08-112-00

THEORETICAL WEIGHT
TEORİK AĞIRLIK (kg/m)

0.291

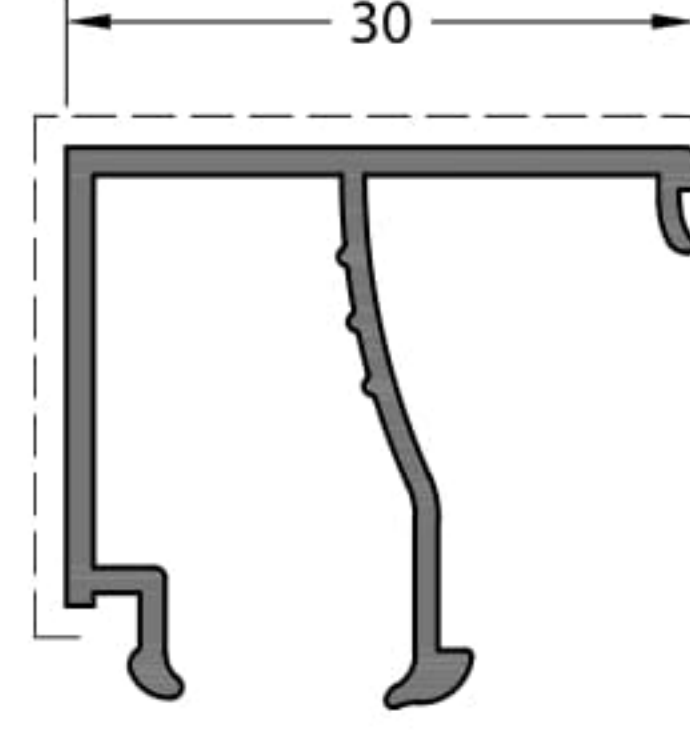


CODE / KOD

08-113-00

THEORETICAL WEIGHT
TEORİK AĞIRLIK (kg/m)

0.300

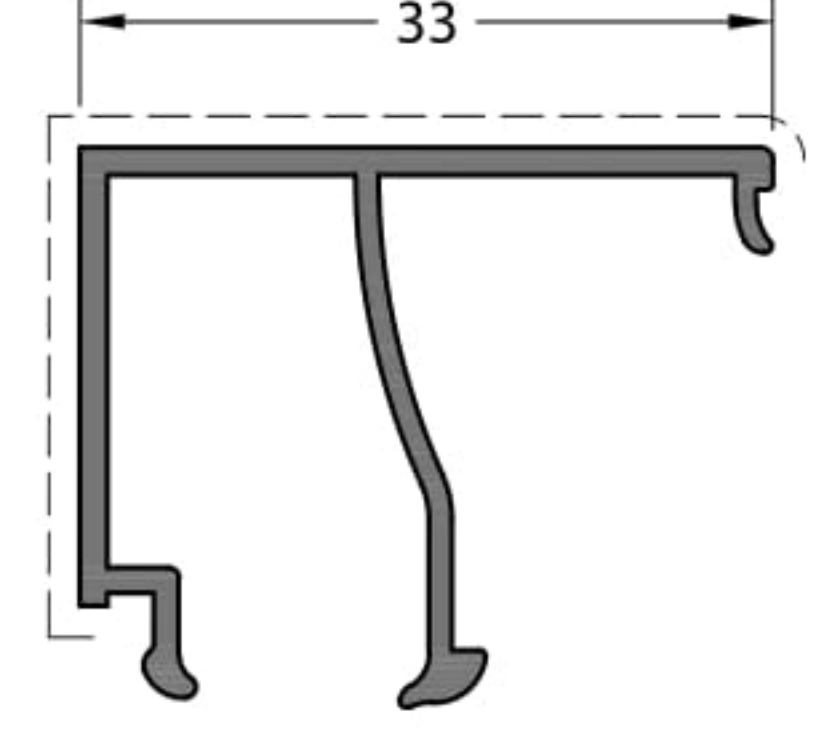


CODE / KOD

08-117-00

THEORETICAL WEIGHT
TEORİK AĞIRLIK (kg/m)

0.309

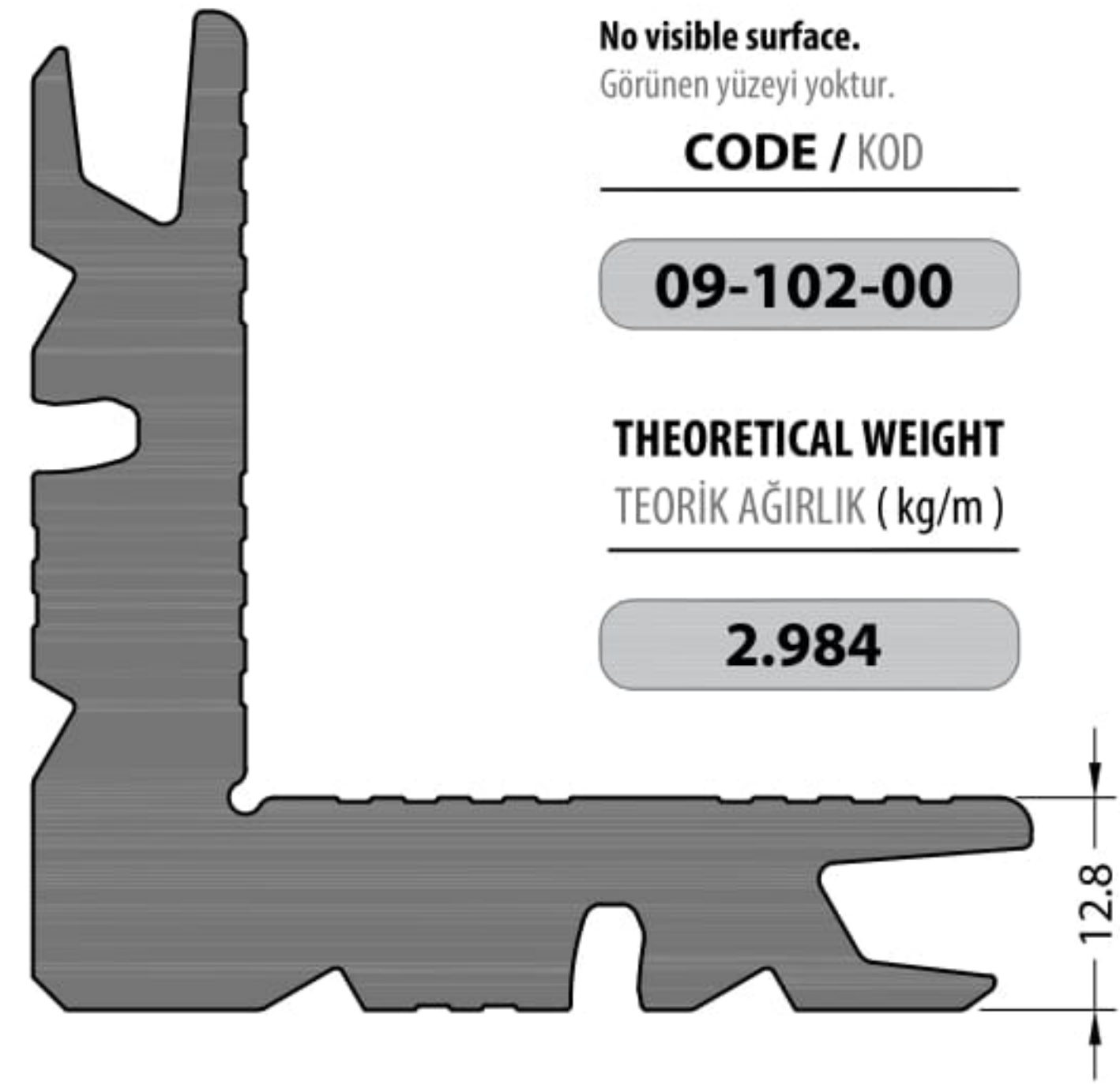
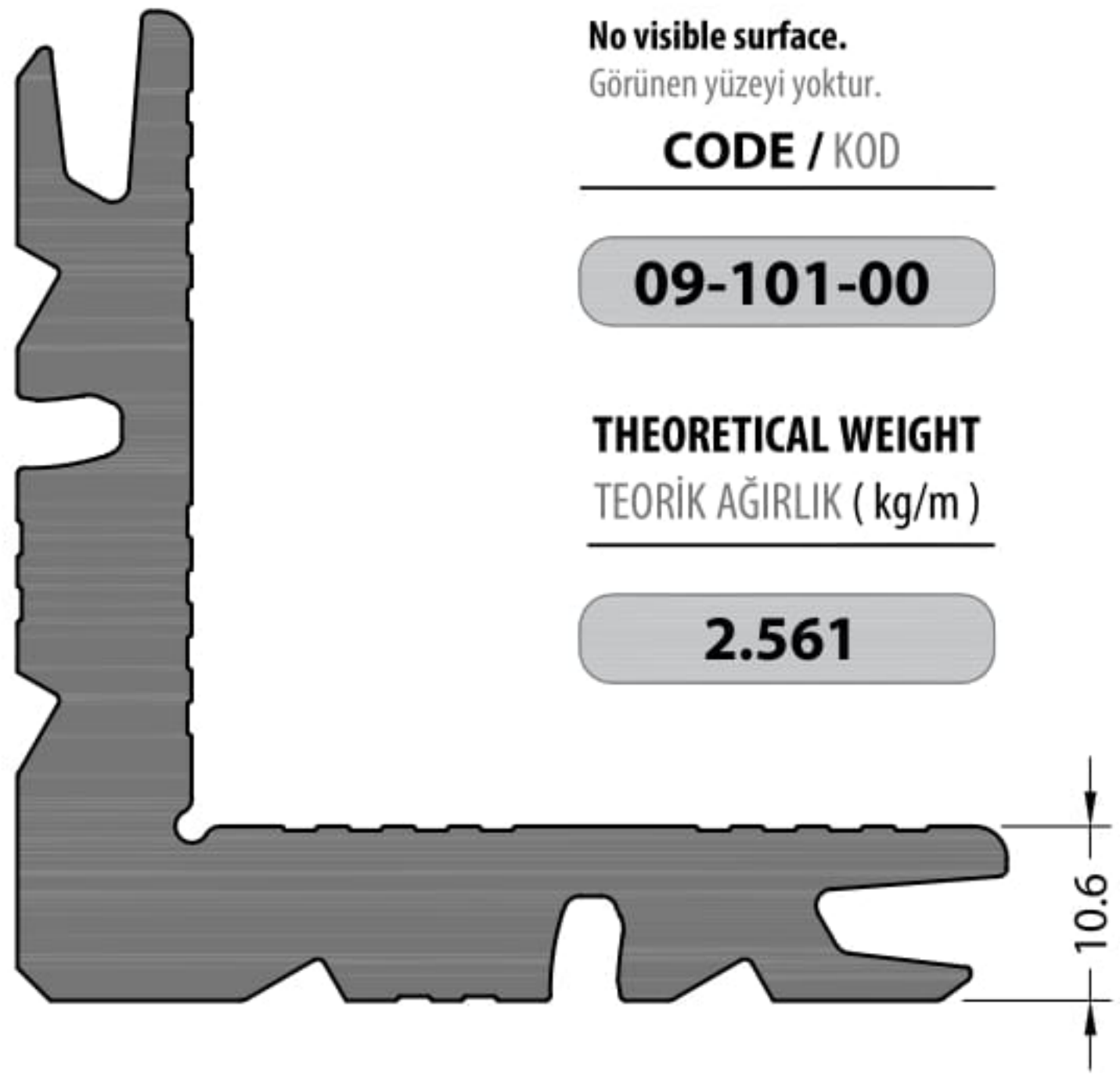
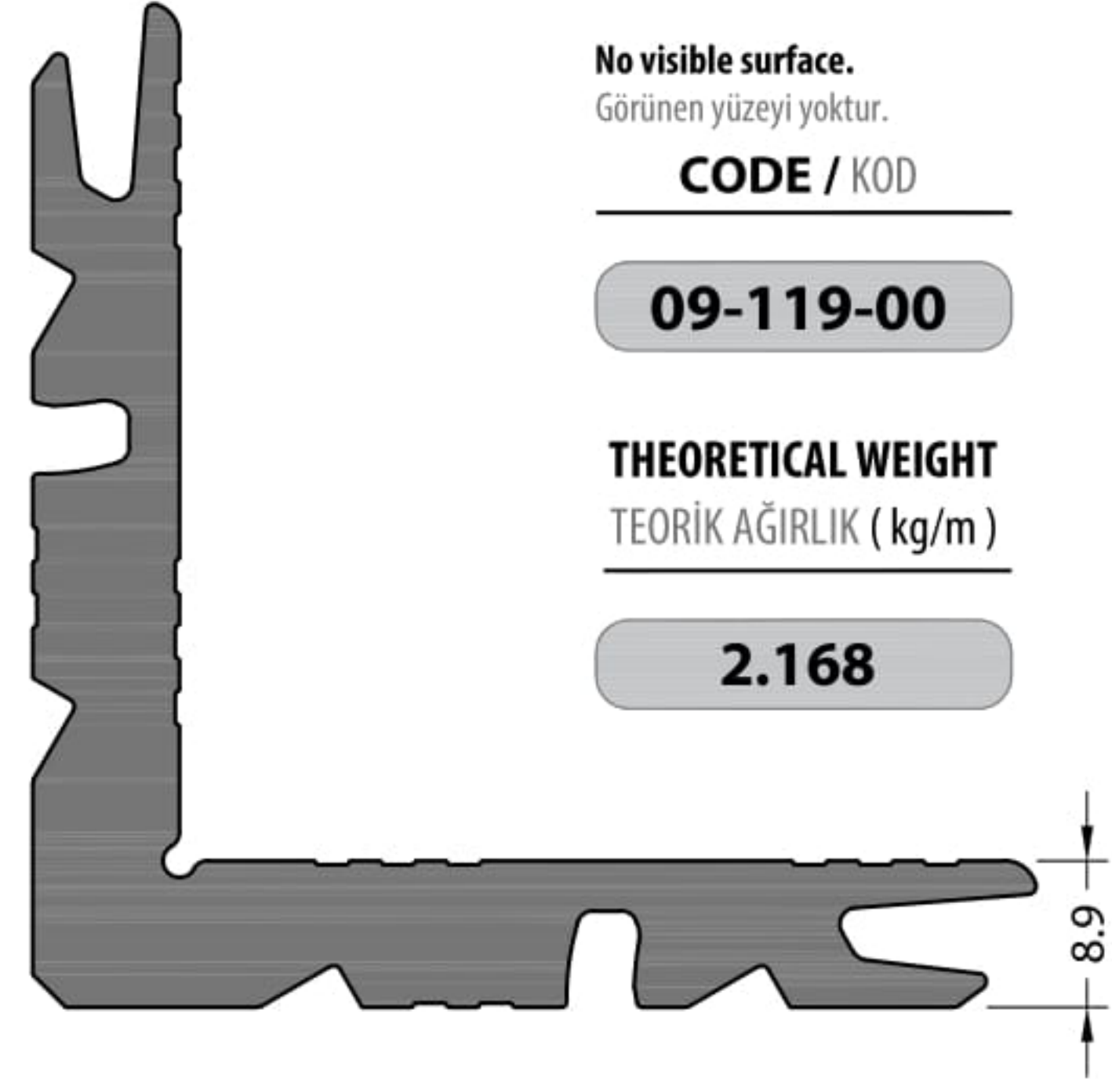
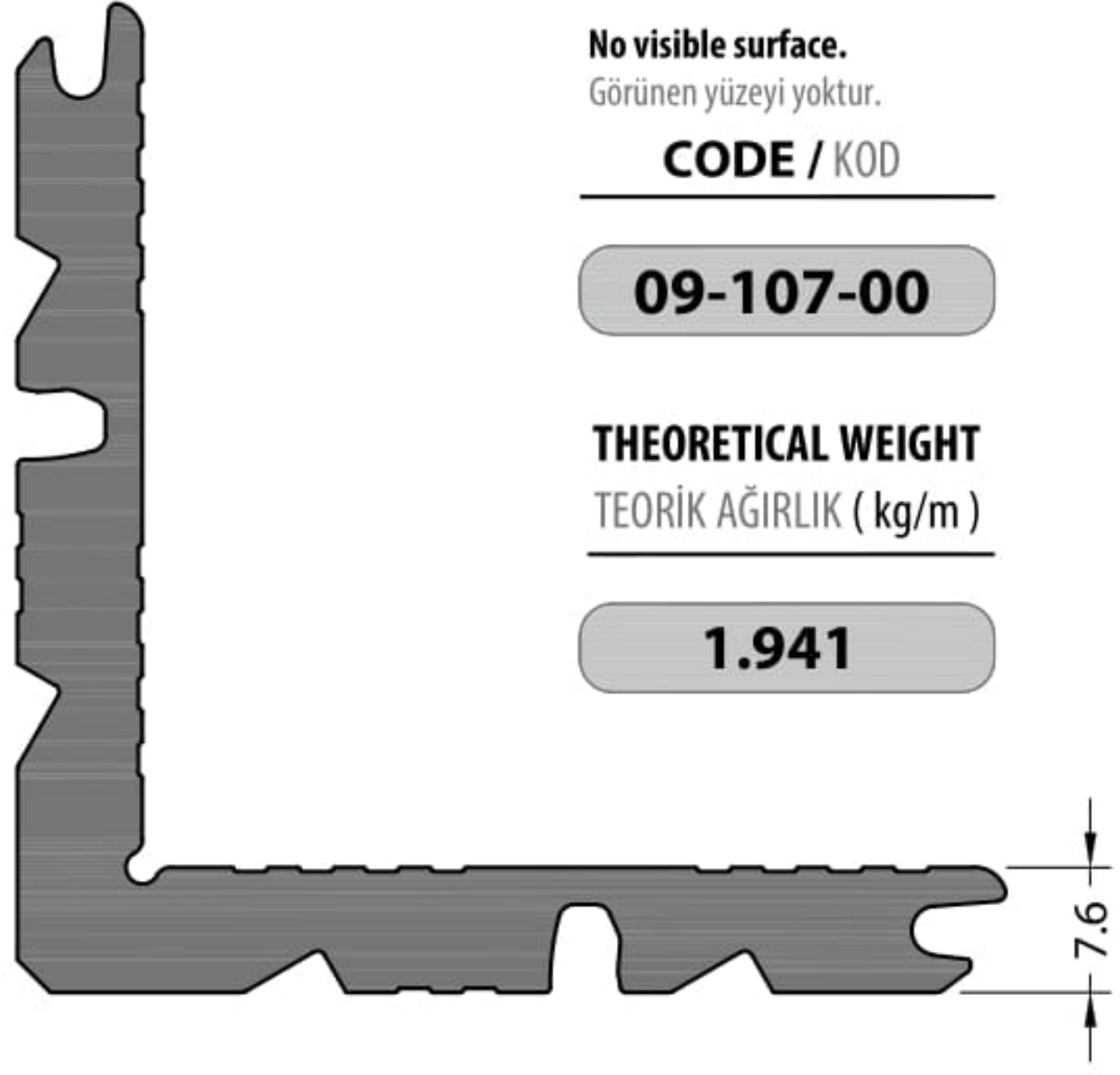


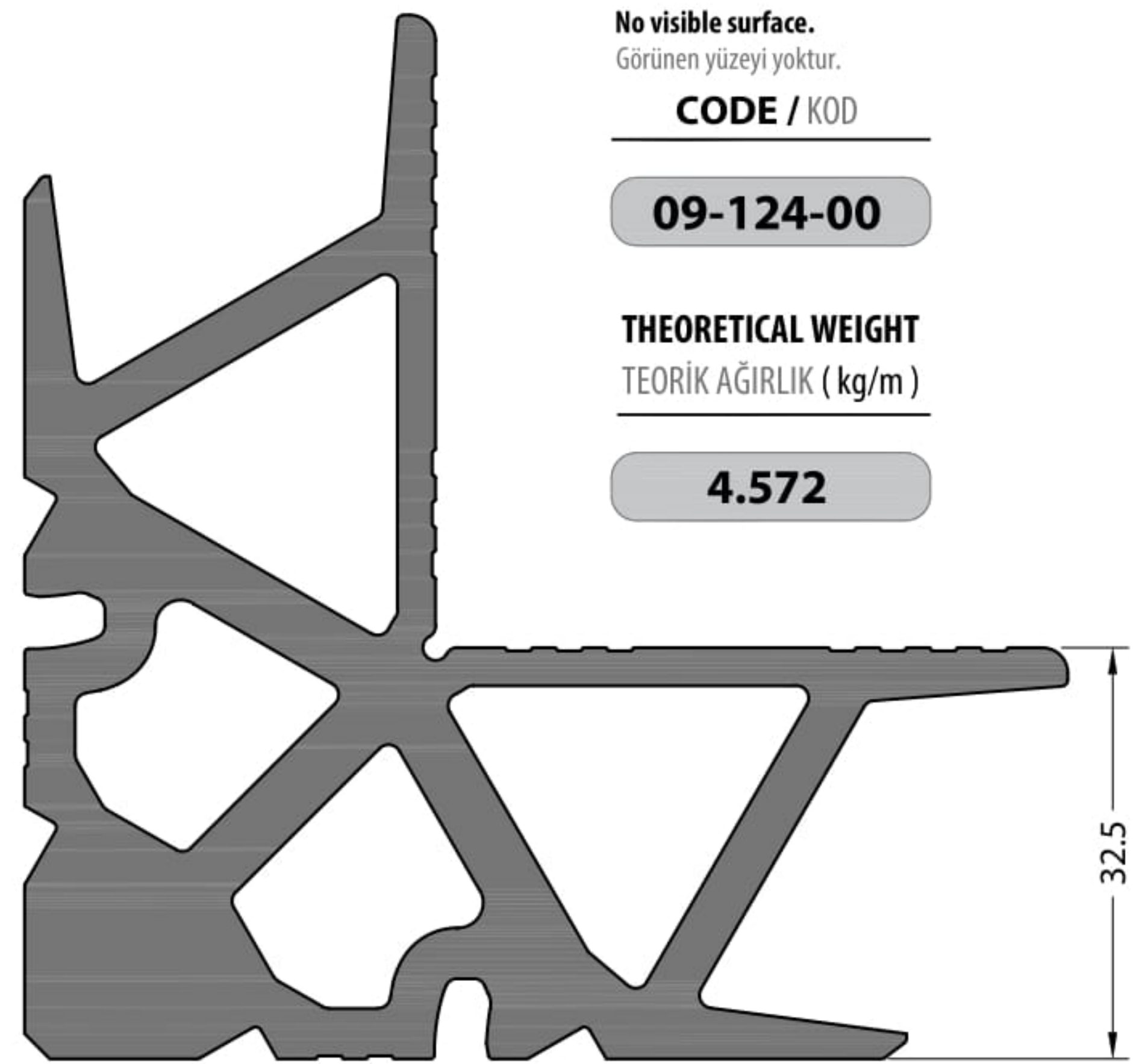
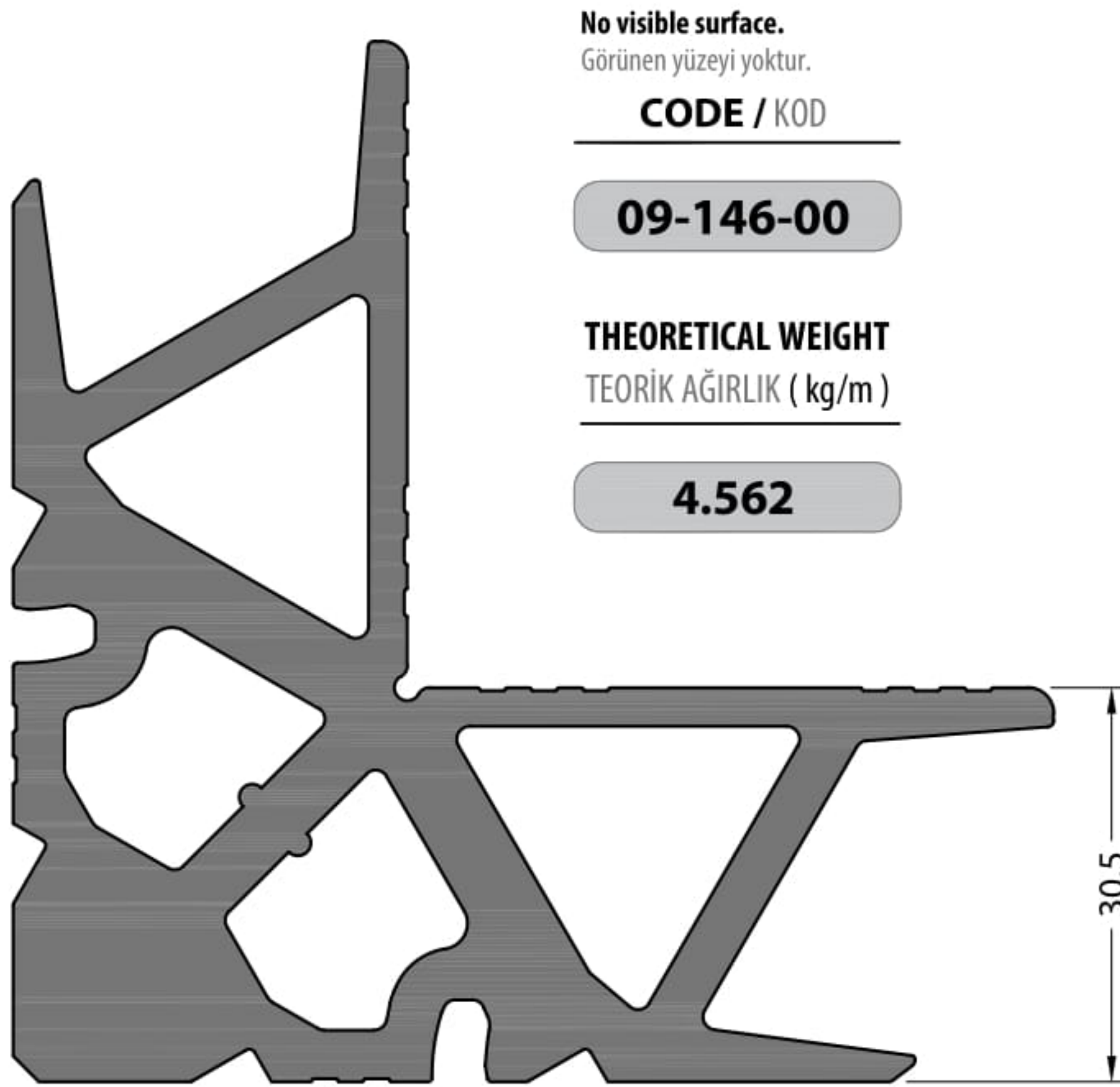
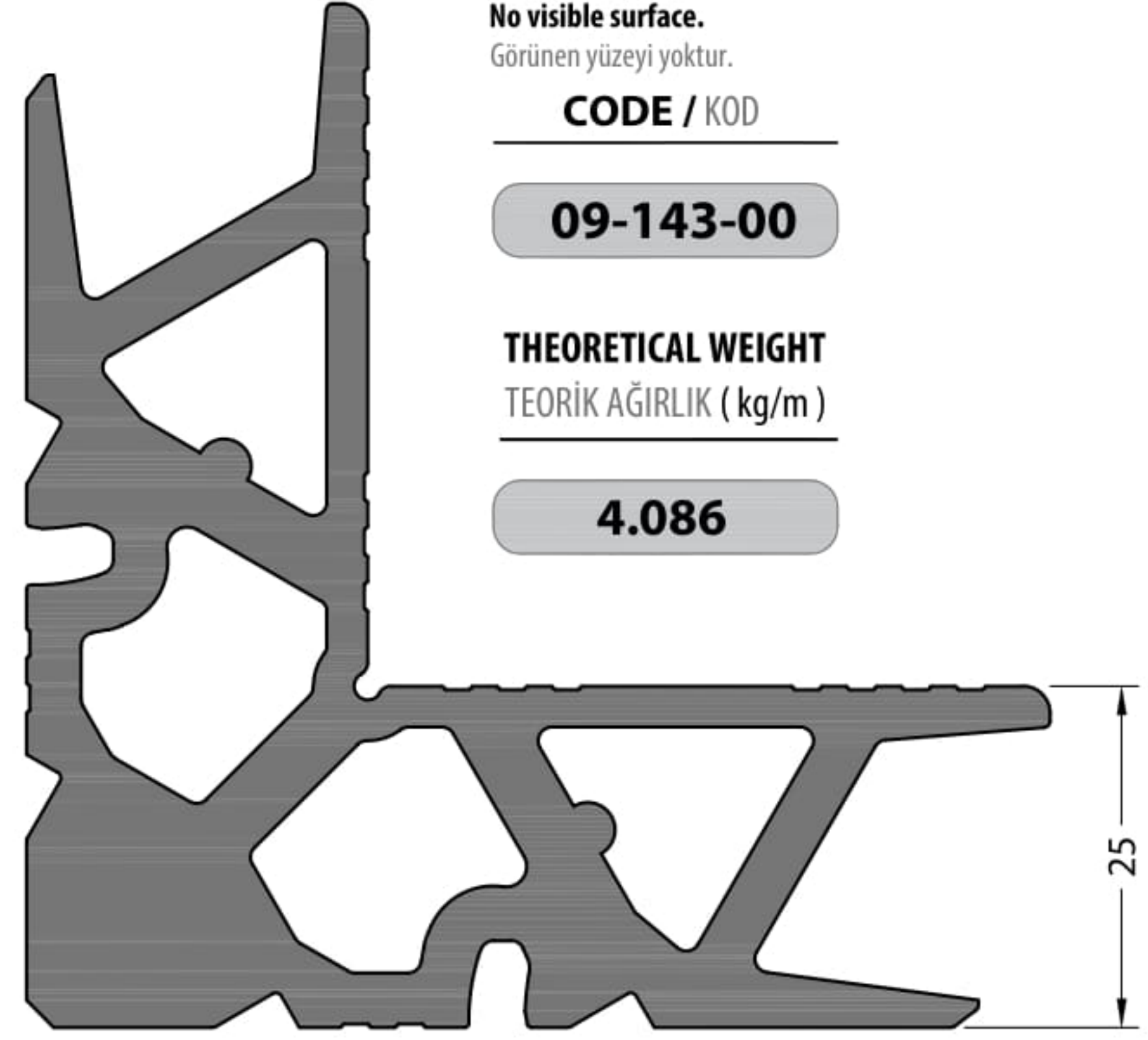
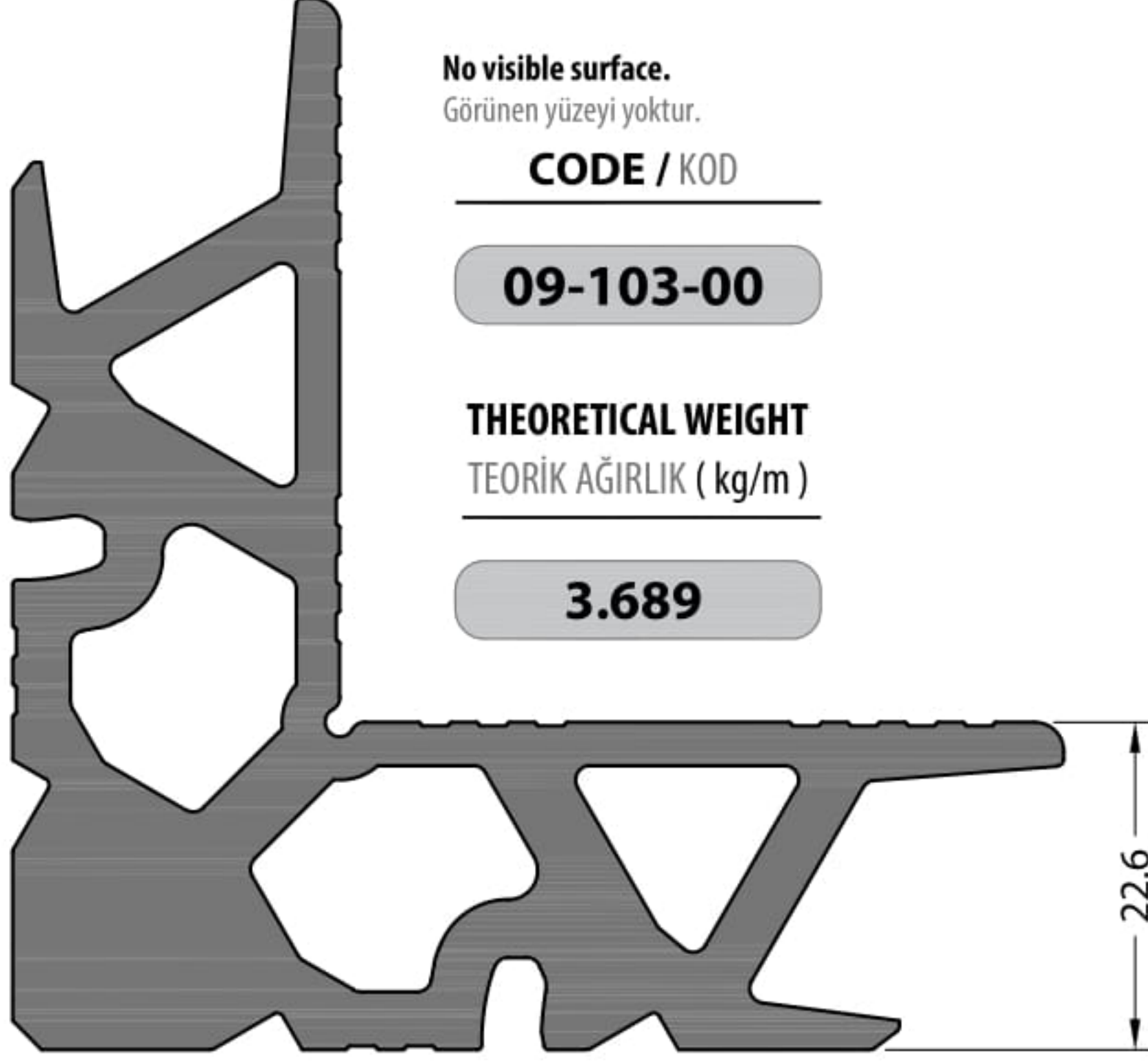
CODE / KOD

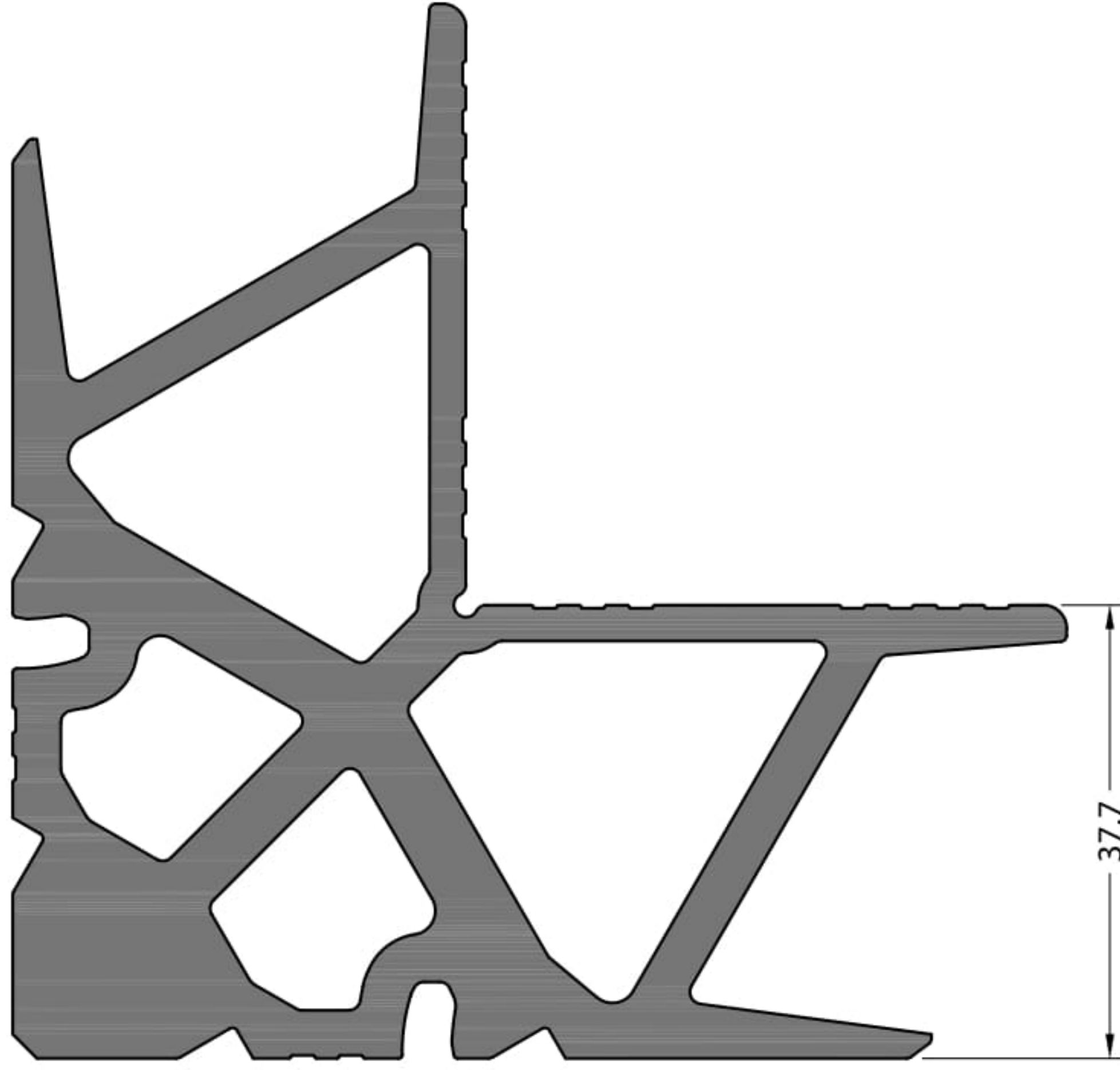
08-115-00

THEORETICAL WEIGHT
TEORİK AĞIRLIK (kg/m)

0.317







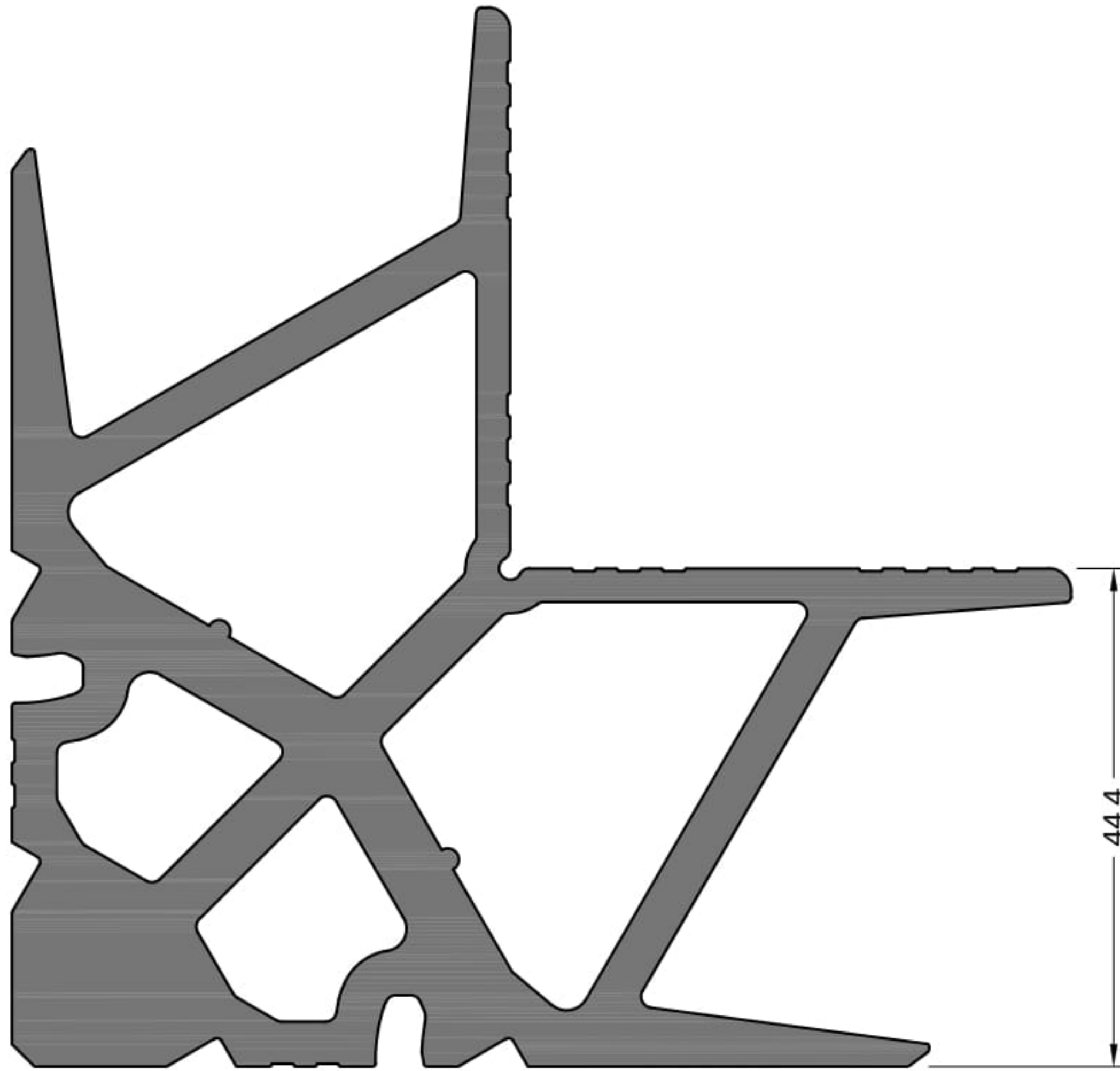
No visible surface.
Görünen yüzeyi yoktur.

CODE / KOD

09-108-00

THEORETICAL WEIGHT
TEORİK AĞIRLIK (kg/m)

5.071



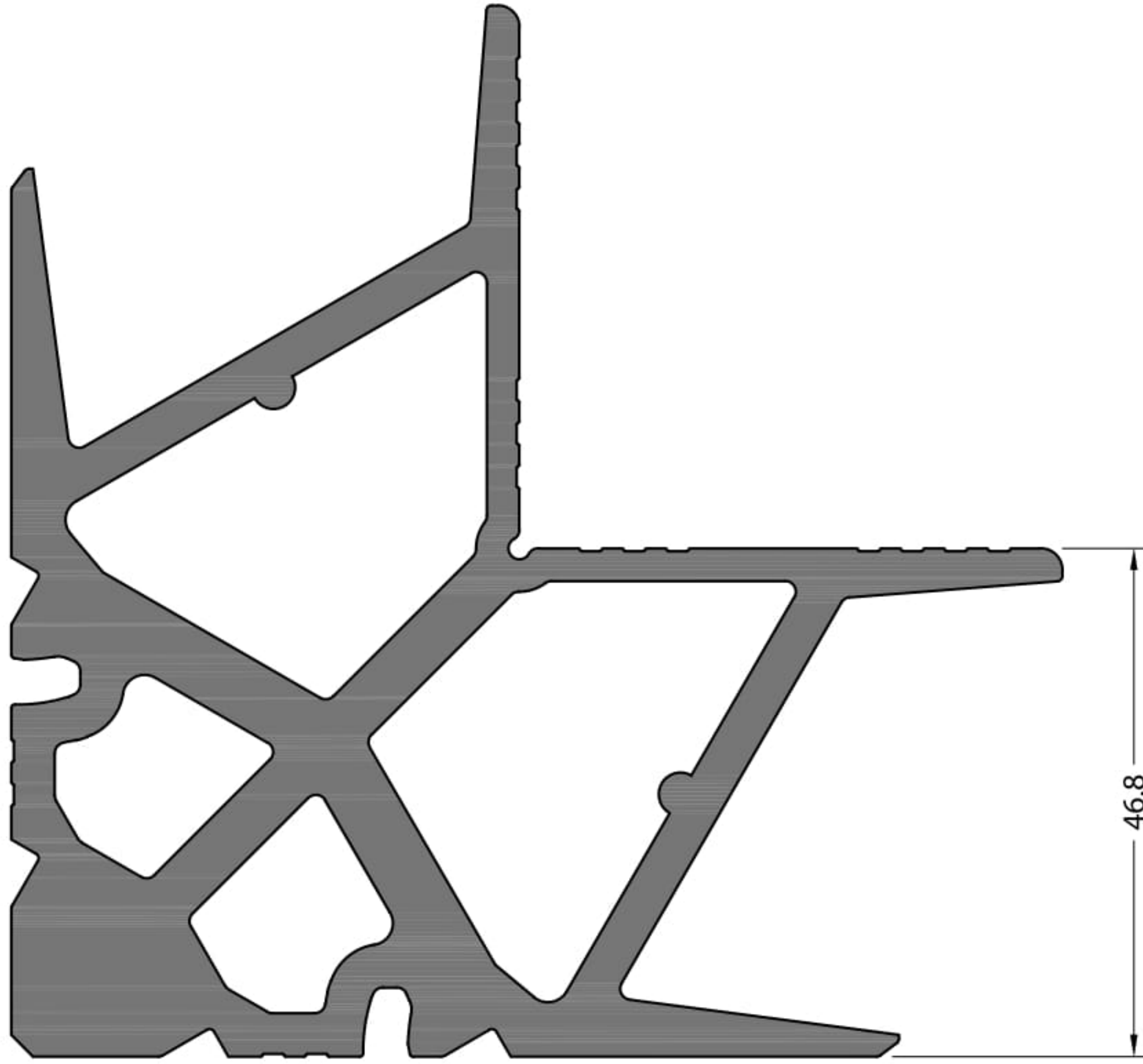
No visible surface.
Görünen yüzeyi yoktur.

CODE / KOD

09-147-00

THEORETICAL WEIGHT
TEORİK AĞIRLIK (kg/m)

5.532



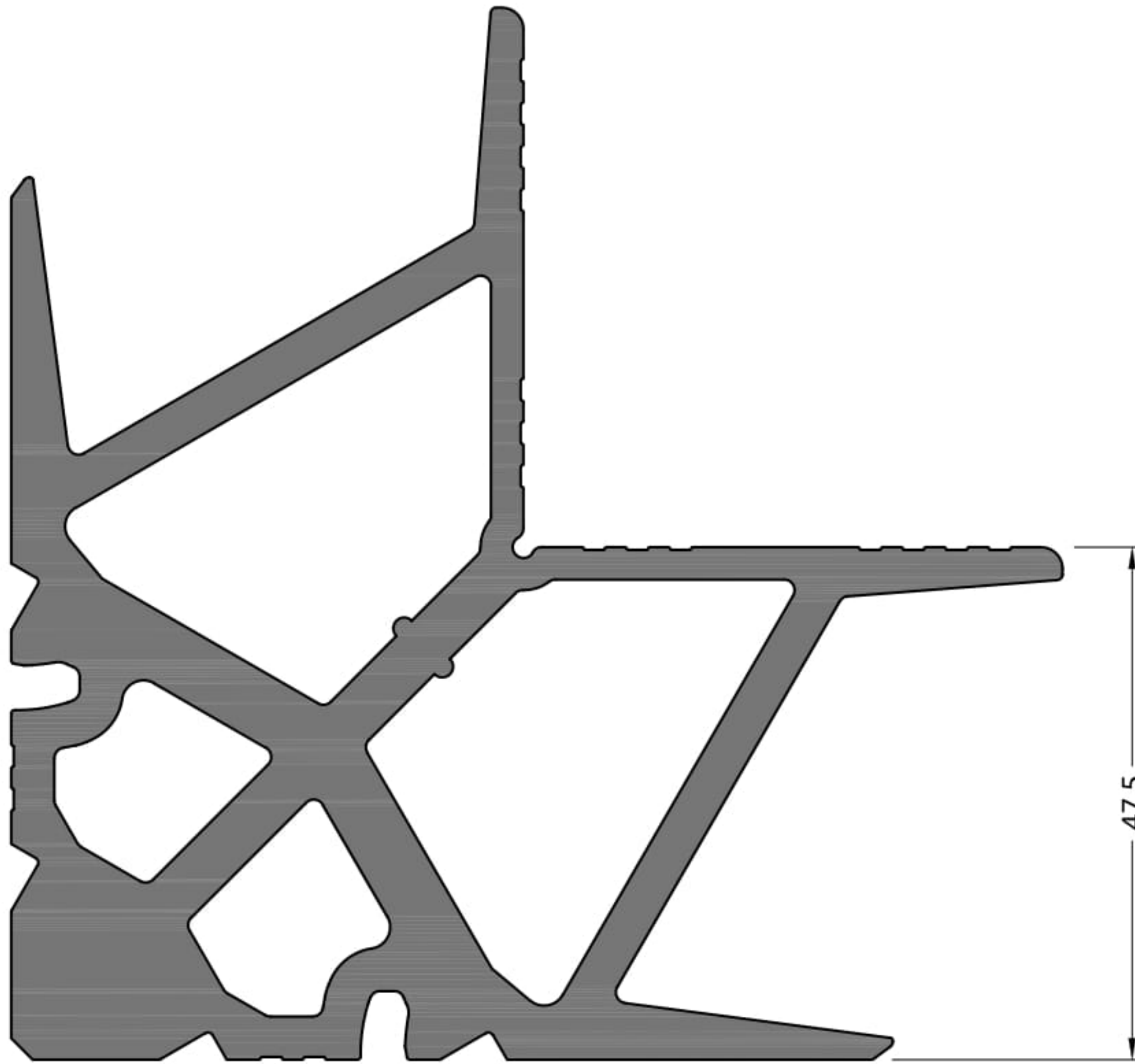
No visible surface.
Görünen yüzeyi yoktur.

CODE / KOD

09-131-00

THEORETICAL WEIGHT
TEORİK AĞIRLIK (kg/m)

5.673



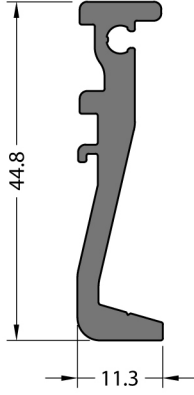
No visible surface.
Görünen yüzeyi yoktur.

CODE / KOD

09-148-00

THEORETICAL WEIGHT
TEORİK AĞIRLIK (kg/m)

5.680



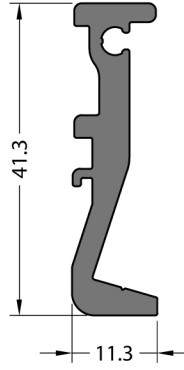
No visible surface.
Görünen yüzeyi yoktur.

CODE / KOD

70T-911-00

THEORETICAL WEIGHT
TEORİK AĞIRLIK (kg/m)

0.581



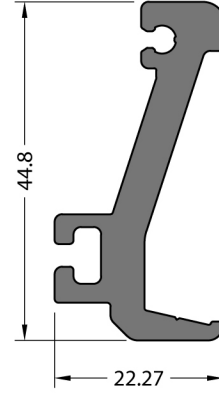
No visible surface.
Görünen yüzeyi yoktur.

CODE / KOD

70T-912-00

THEORETICAL WEIGHT
TEORİK AĞIRLIK (kg/m)

0.566



No visible surface.
Görünen yüzeyi yoktur.

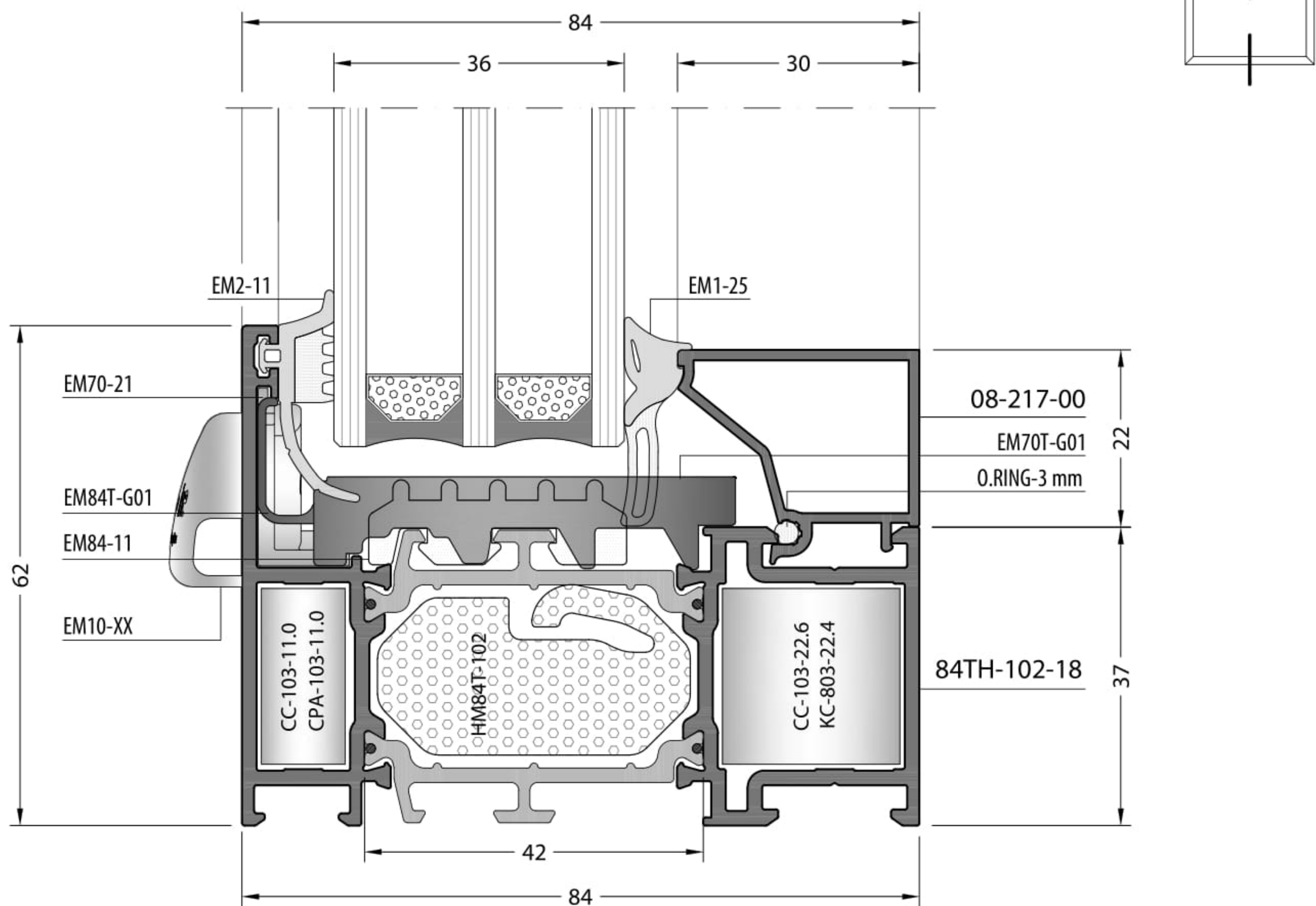
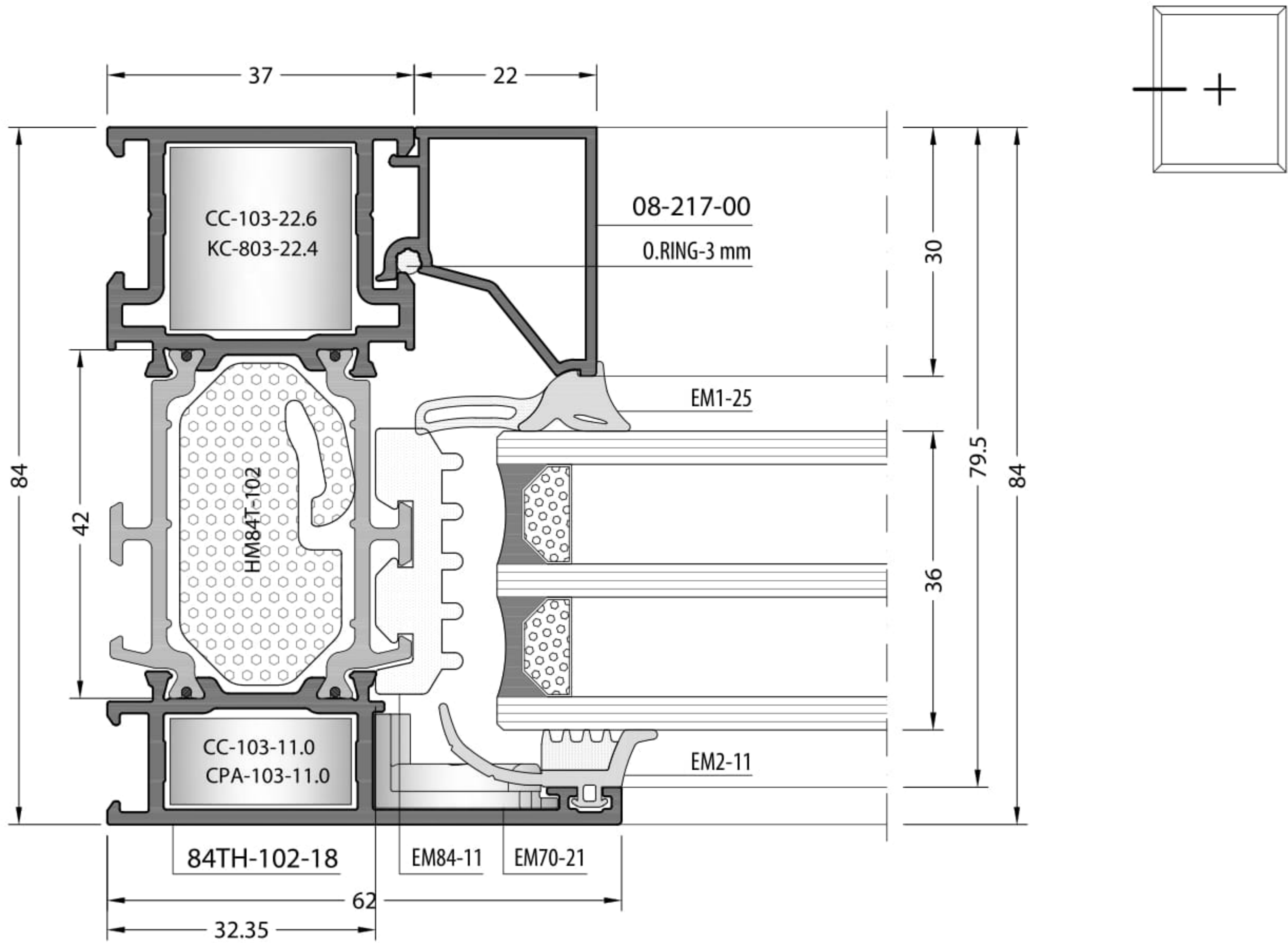
CODE / KOD

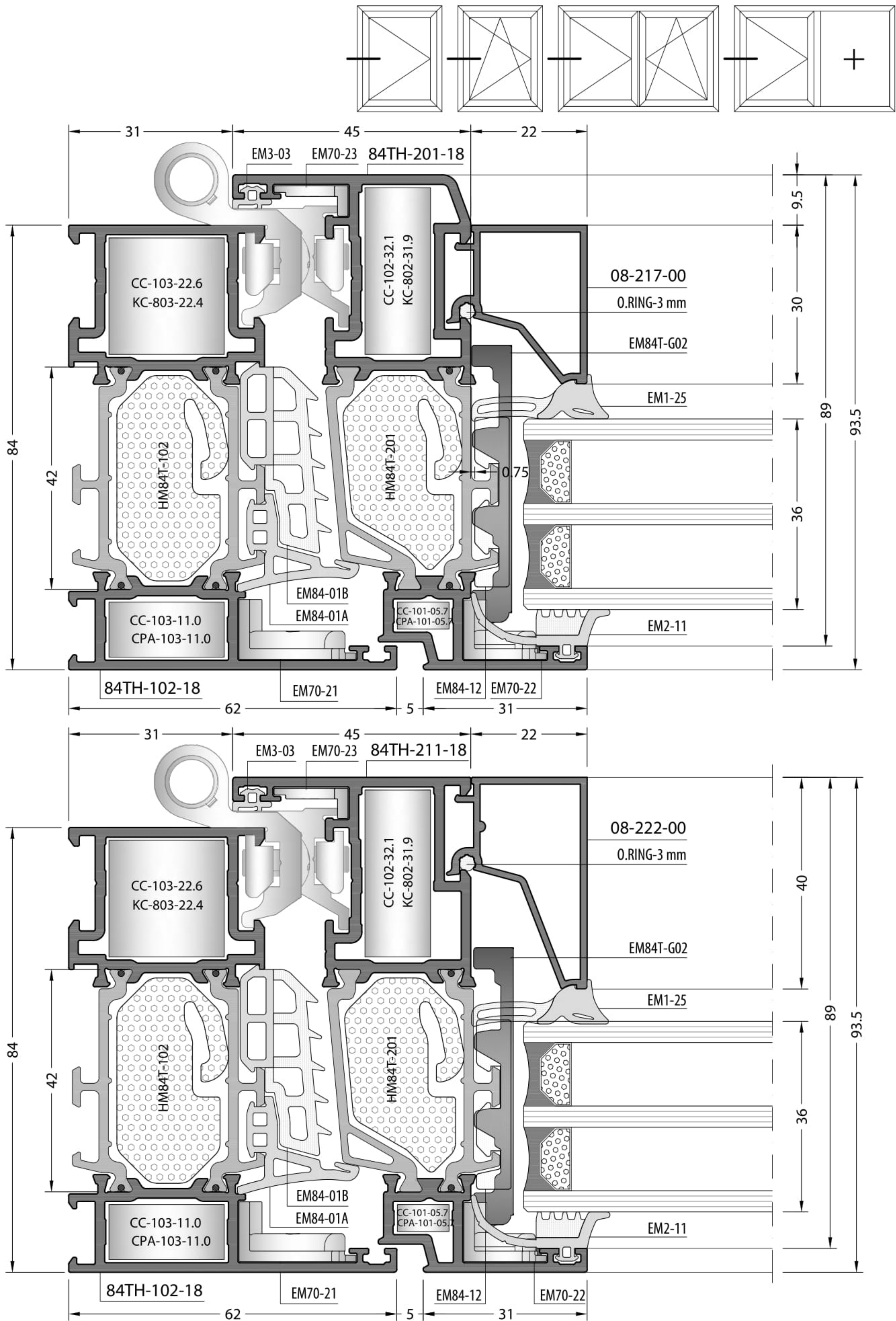
70T-913-00

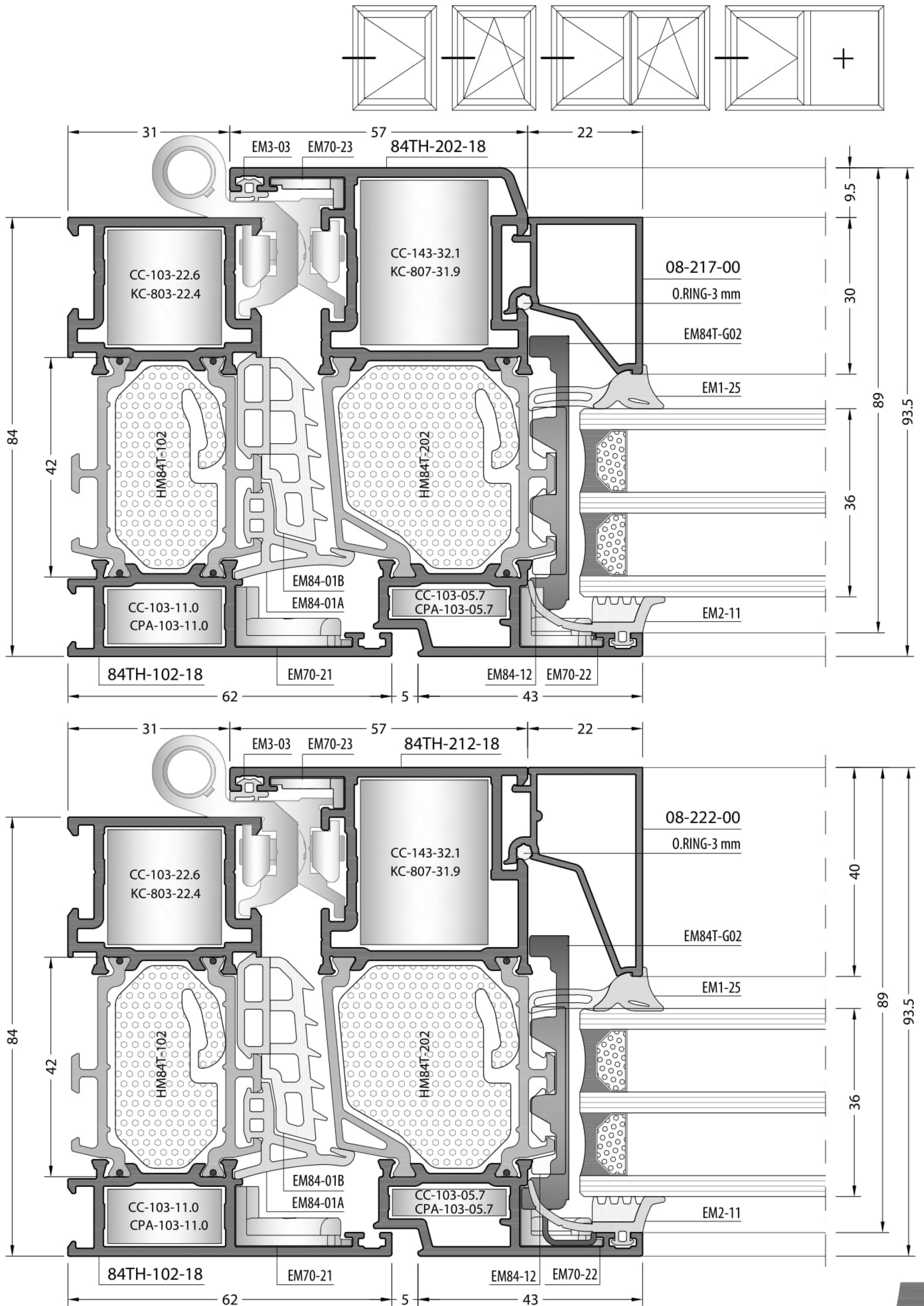
THEORETICAL WEIGHT
TEORİK AĞIRLIK (kg/m)

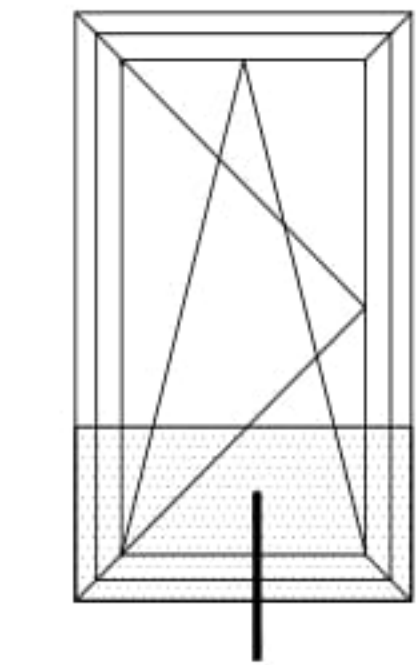
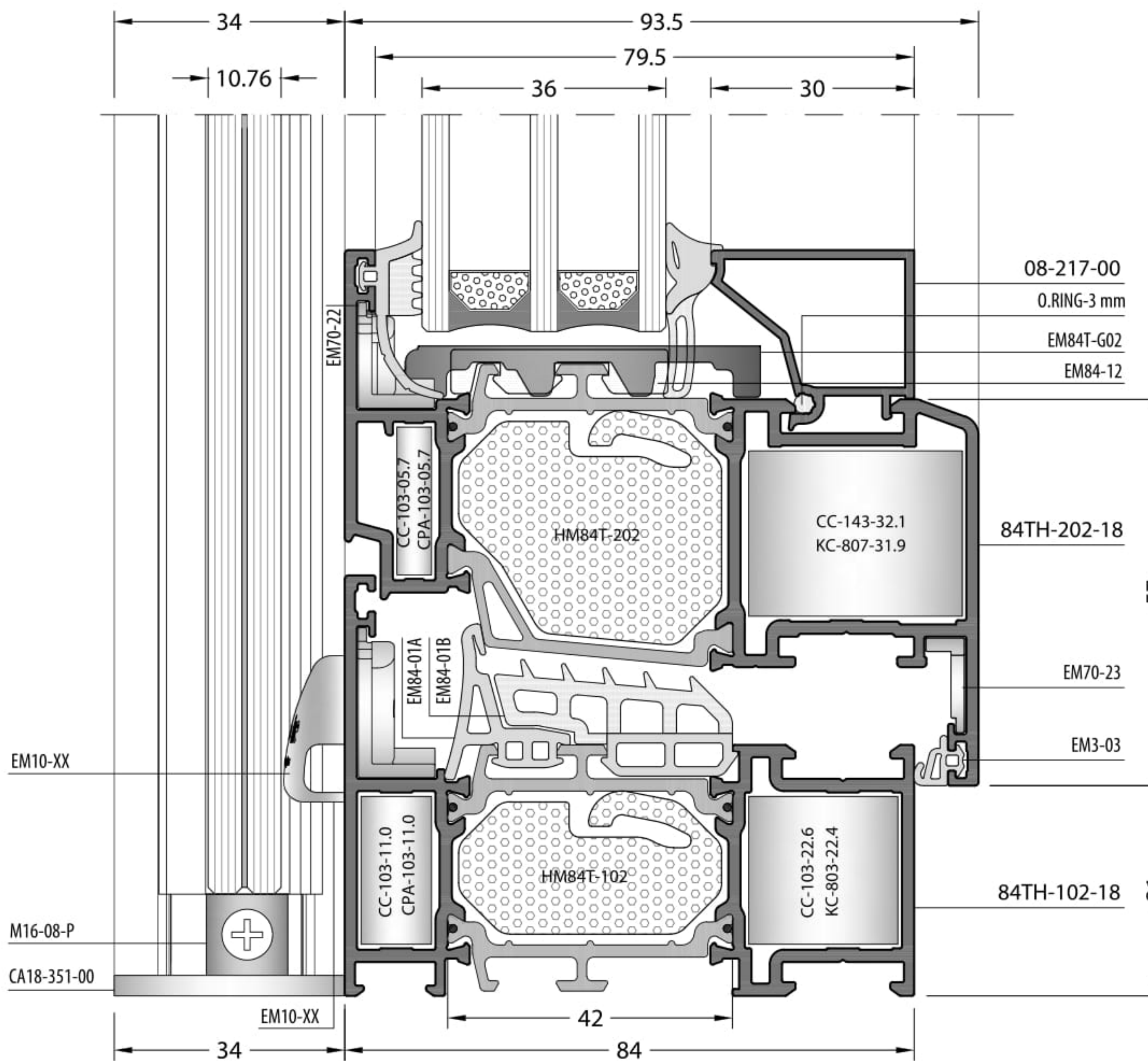
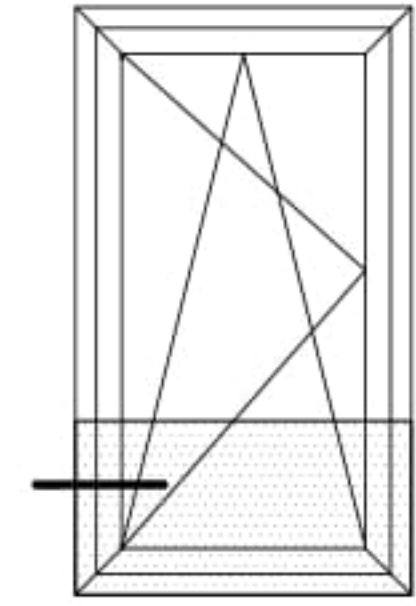
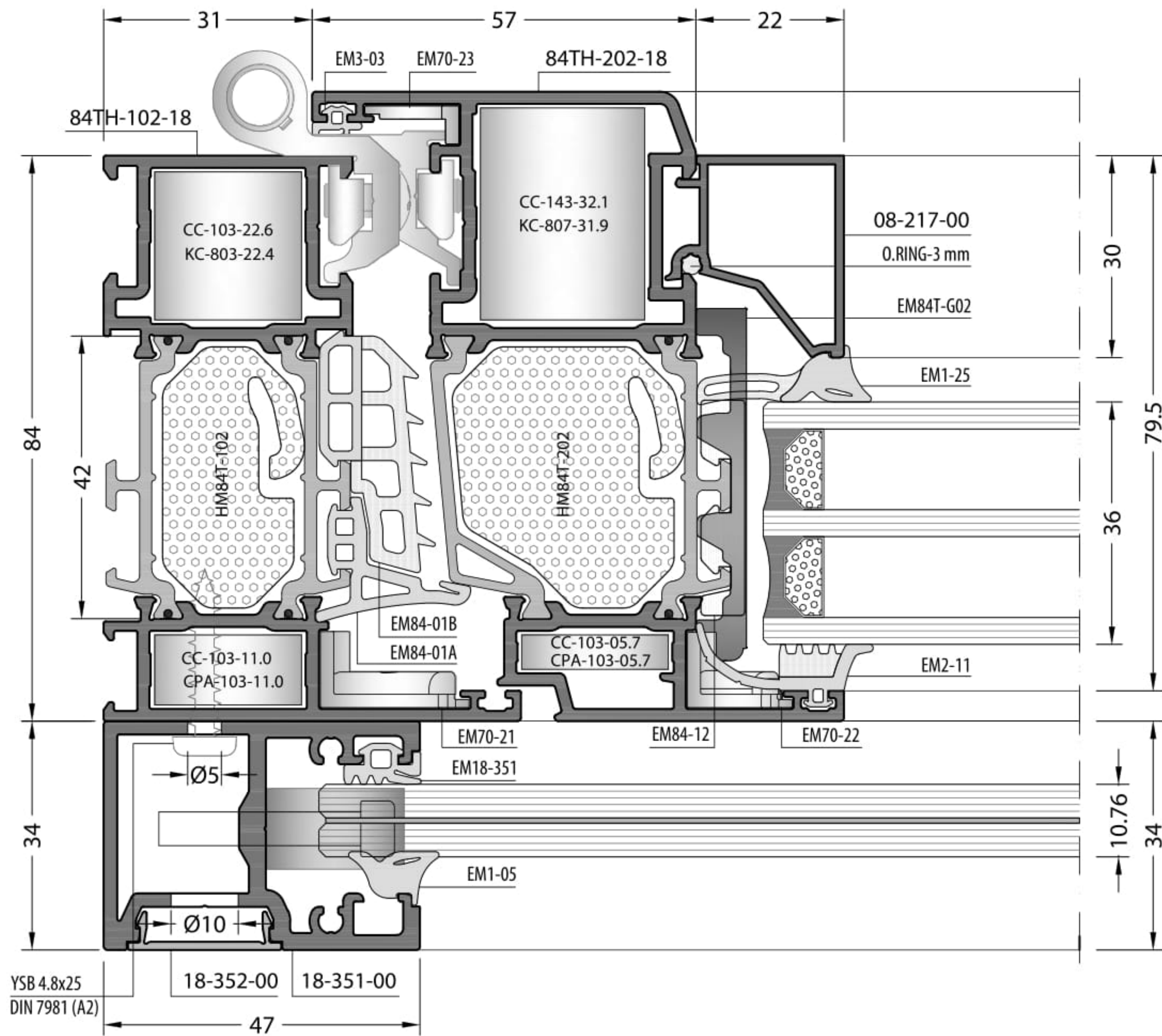
0.895

DETAILS / DETAYLAR

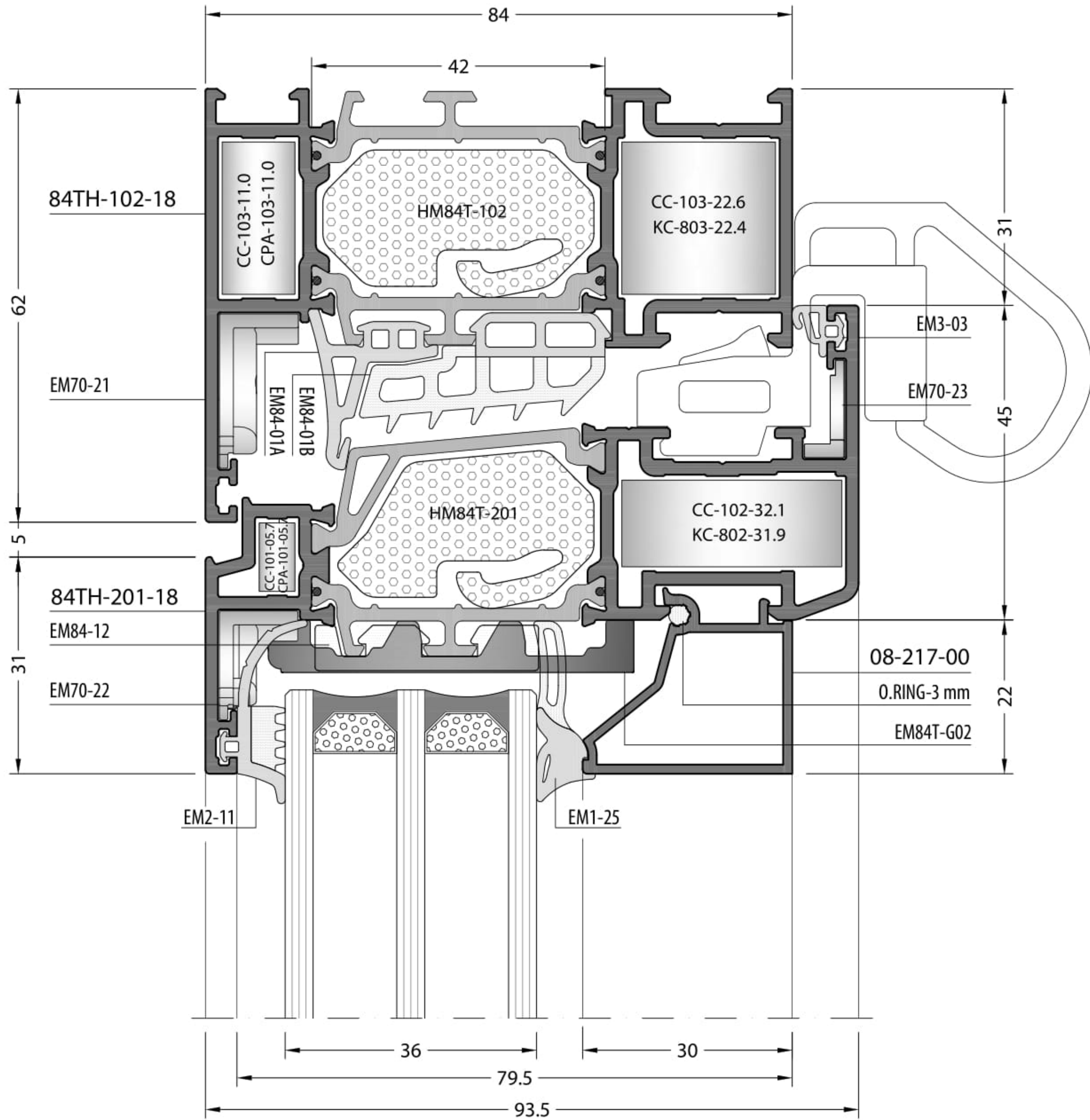
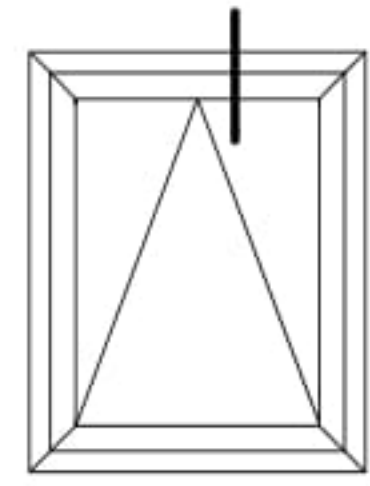


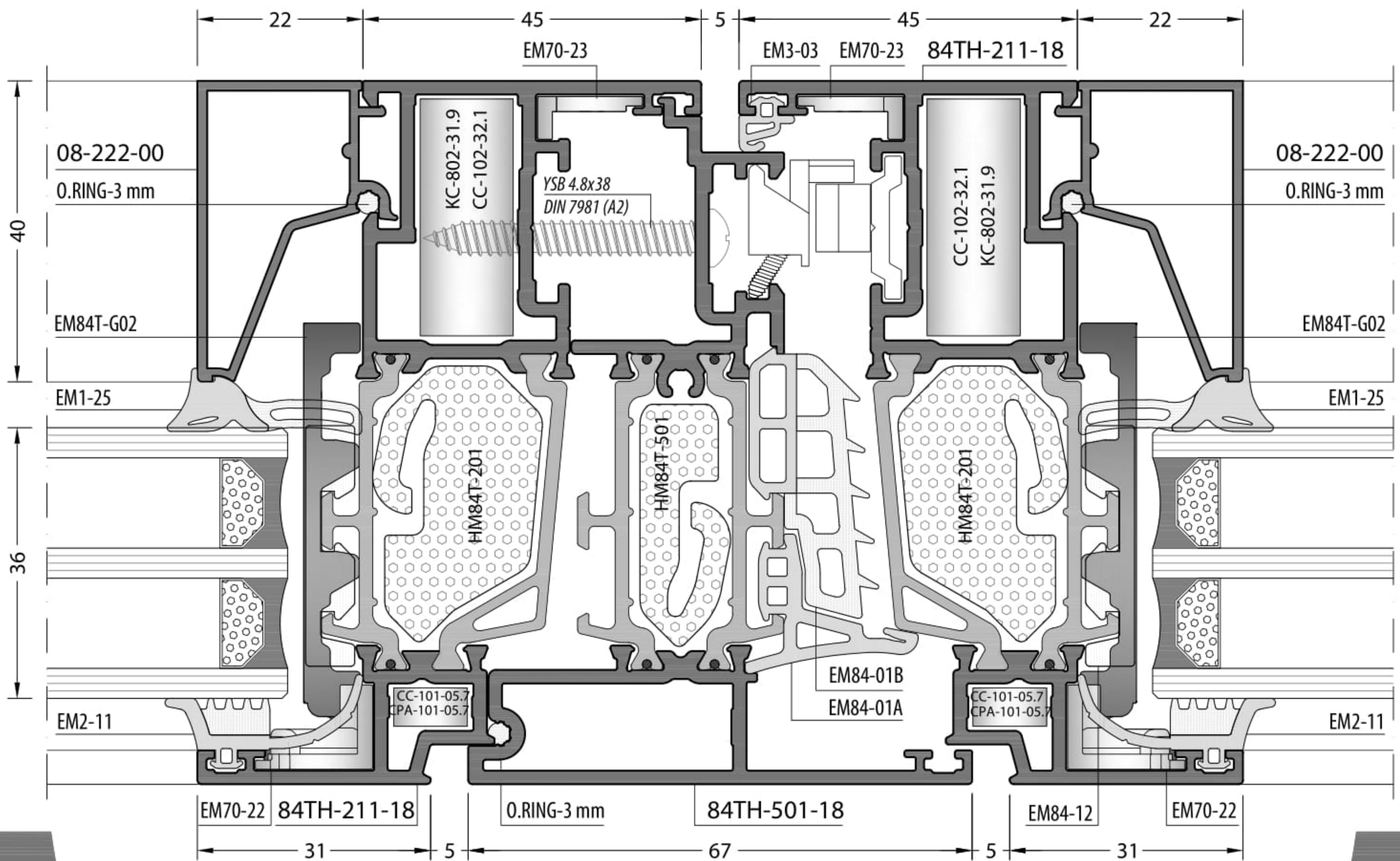
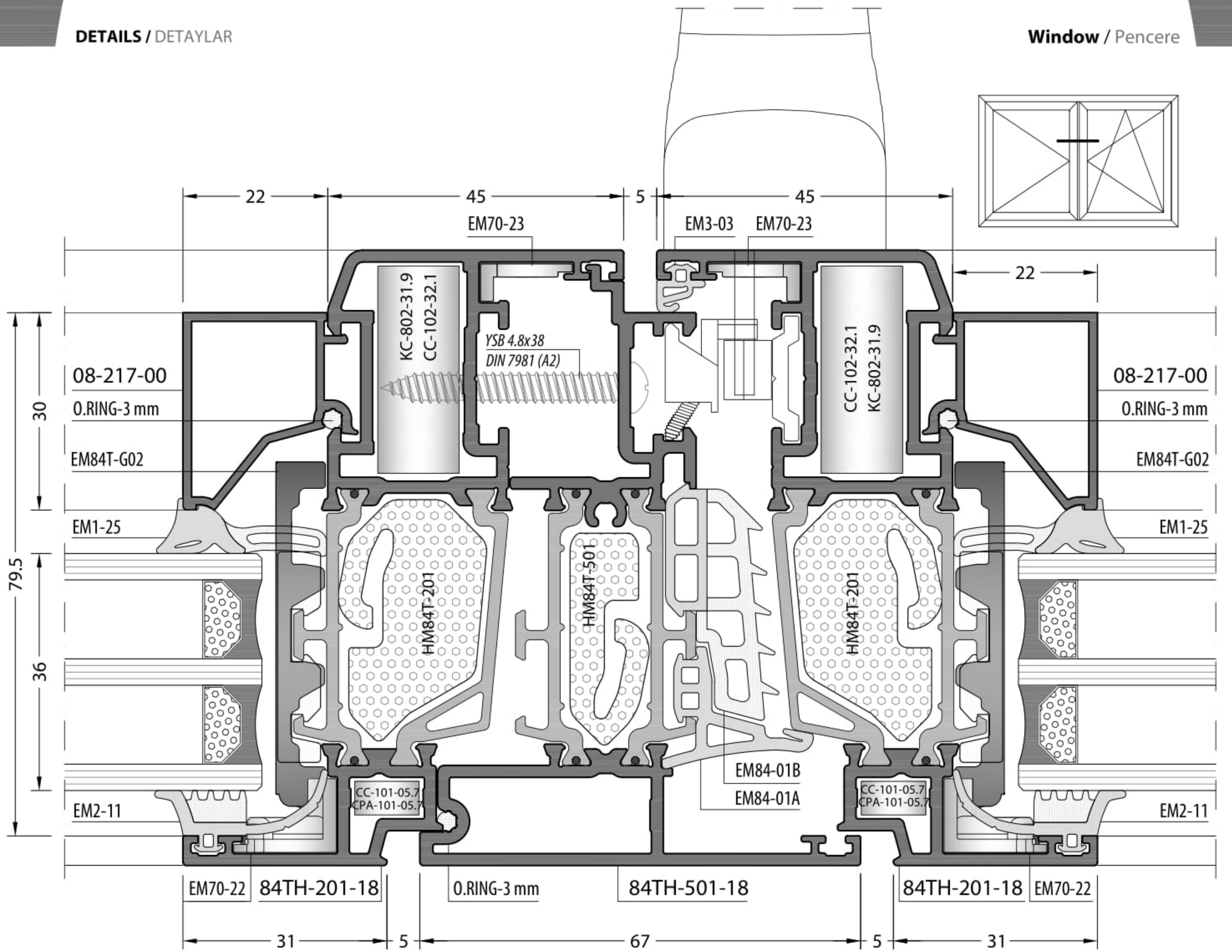


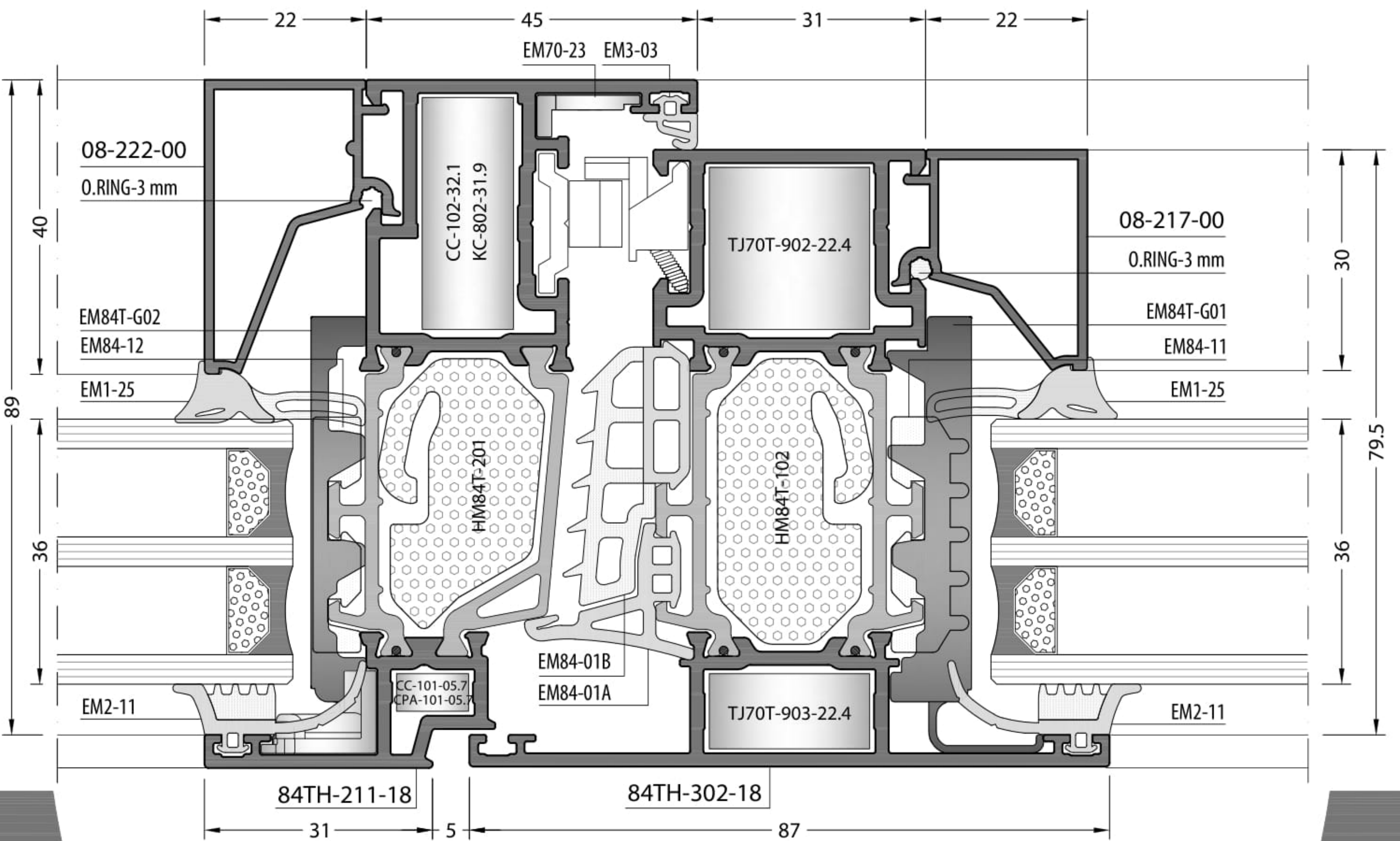
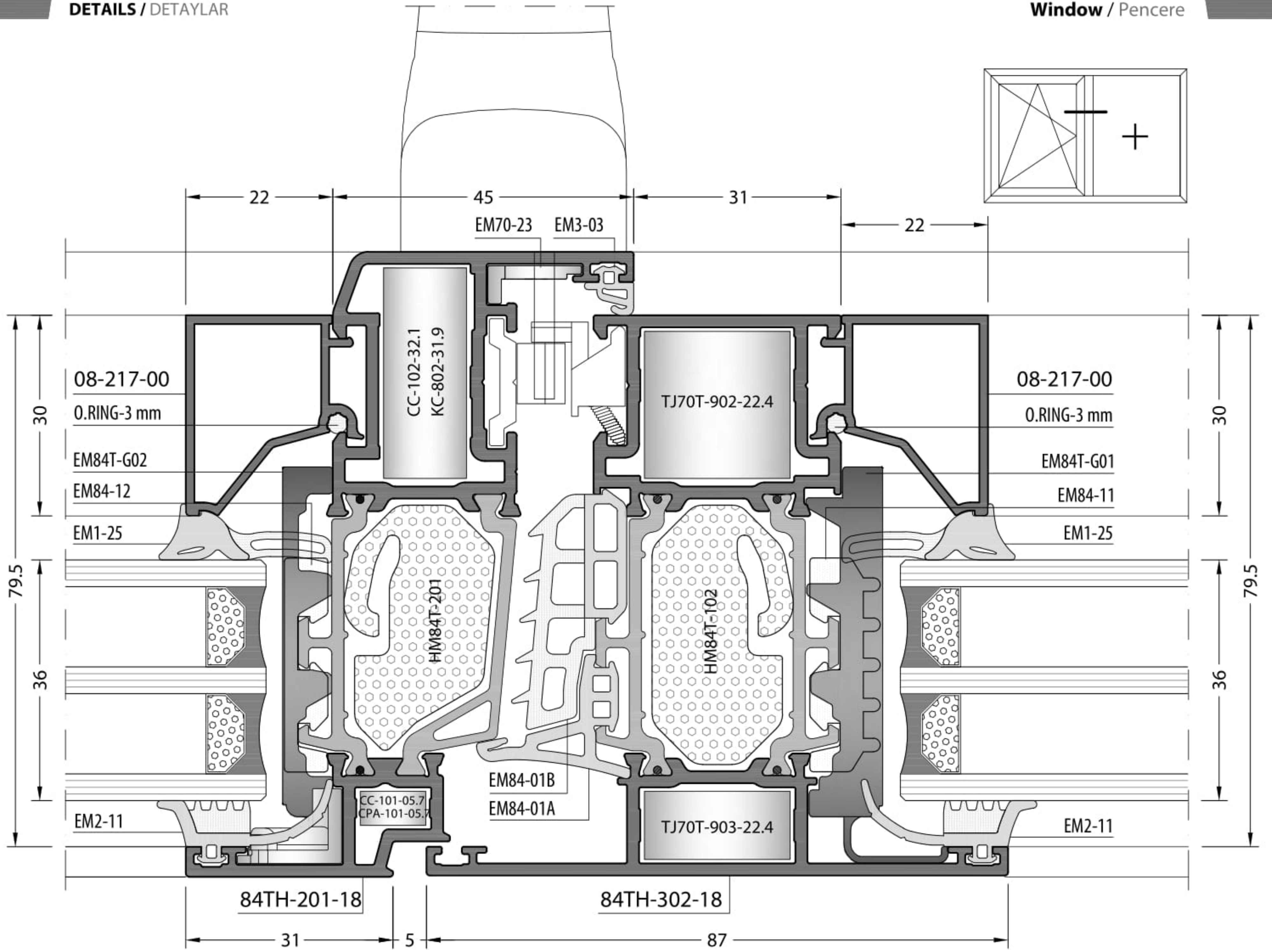


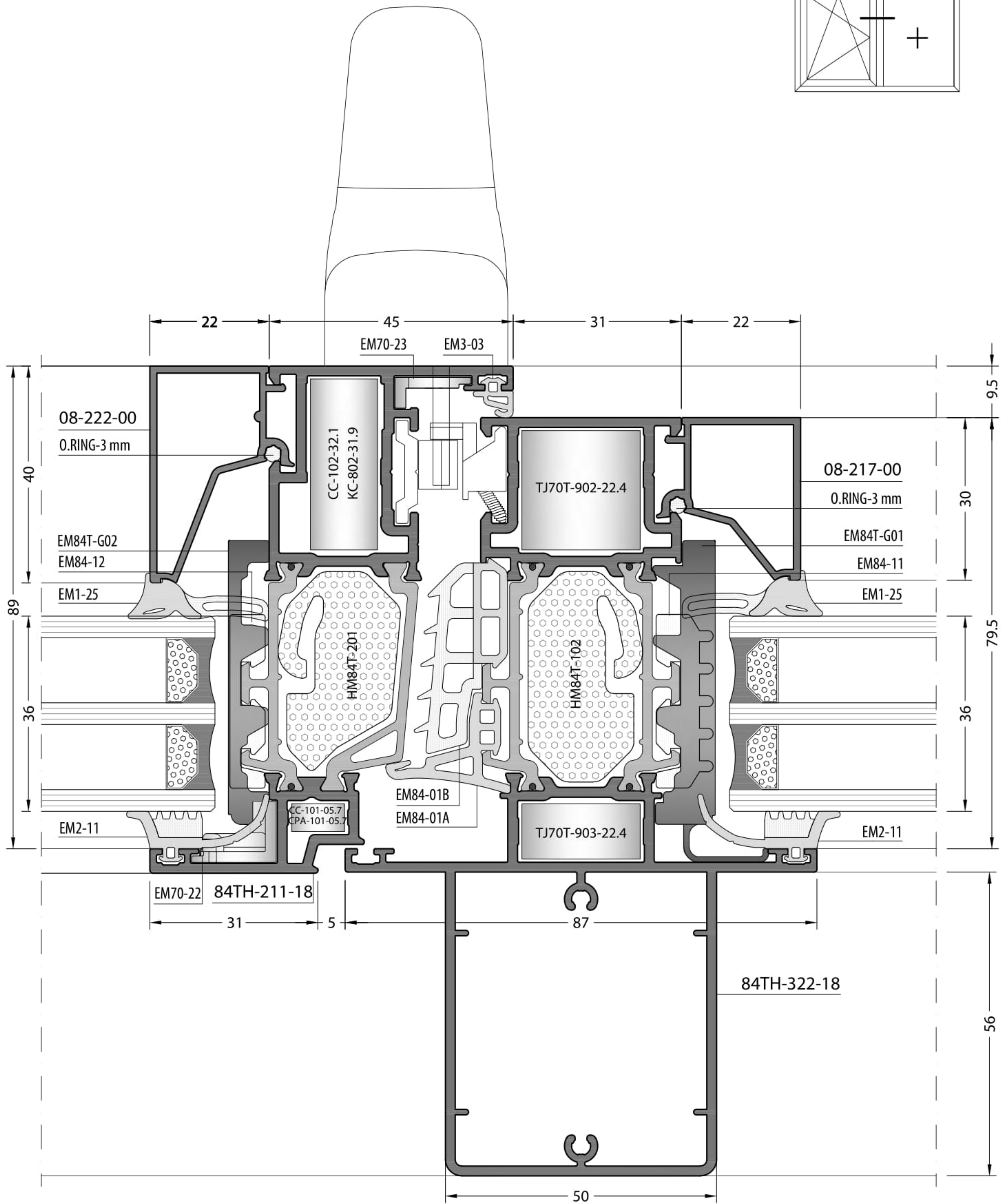
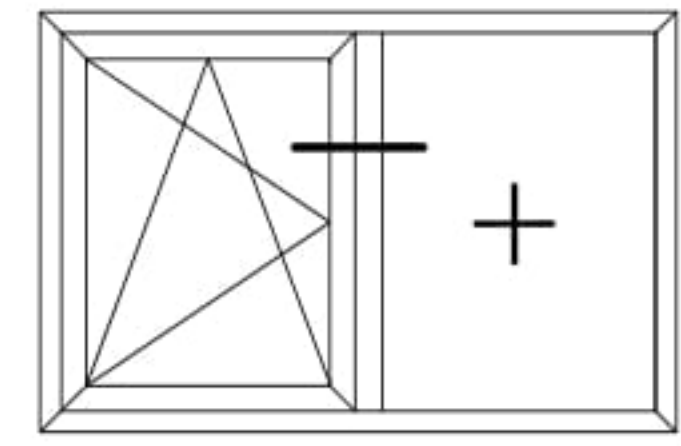


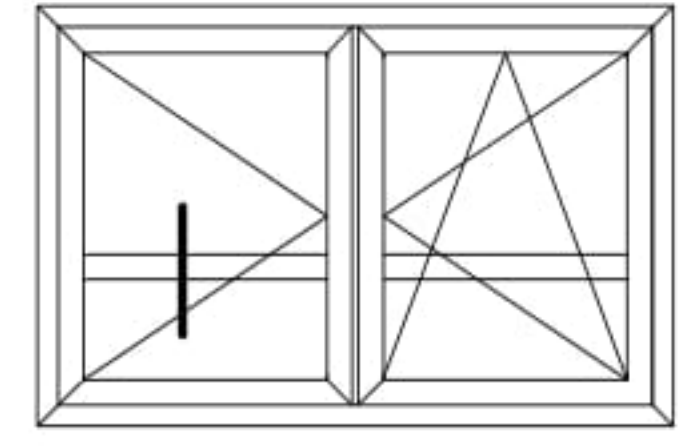
Not scaled / Ölçeksizdir



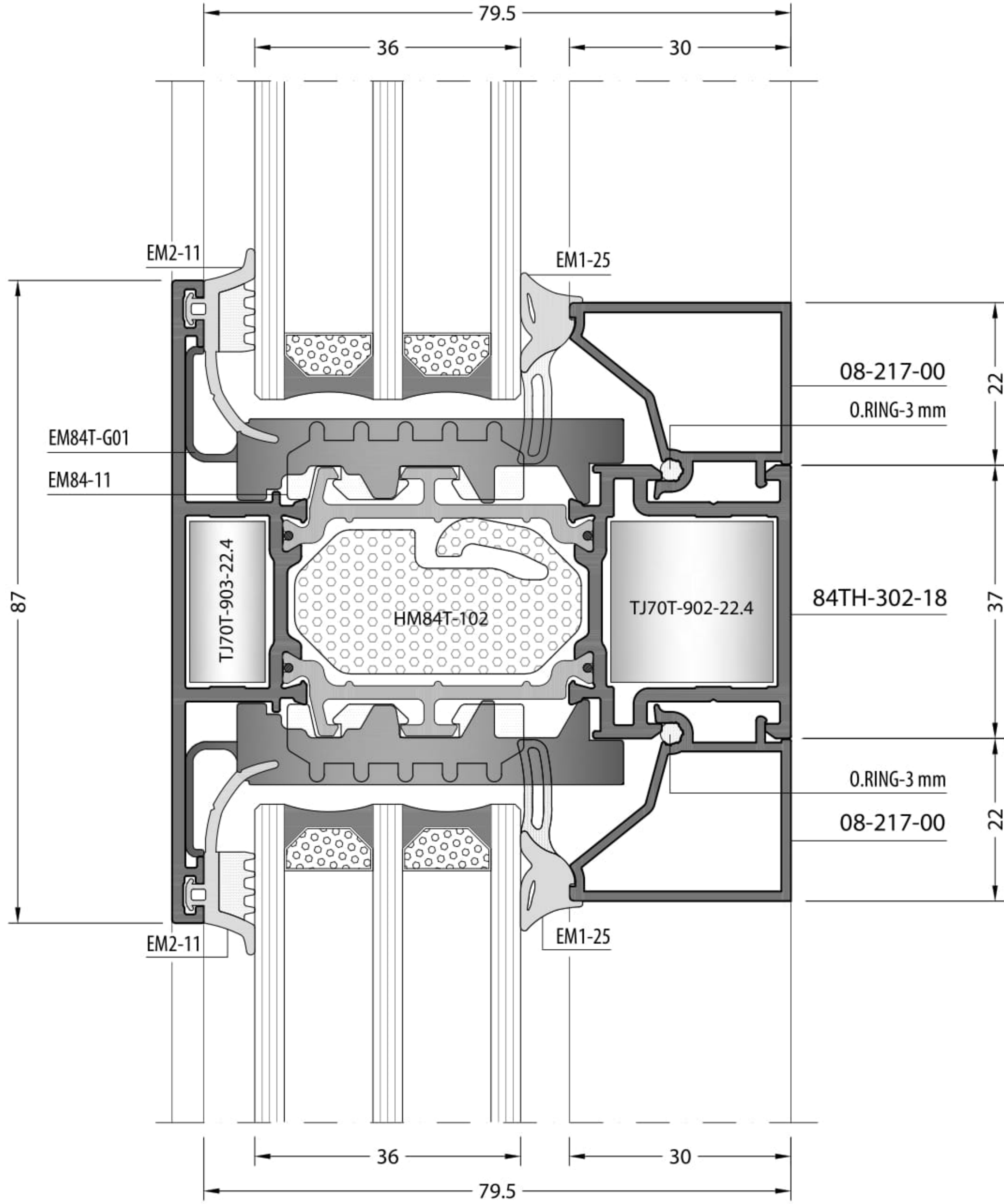


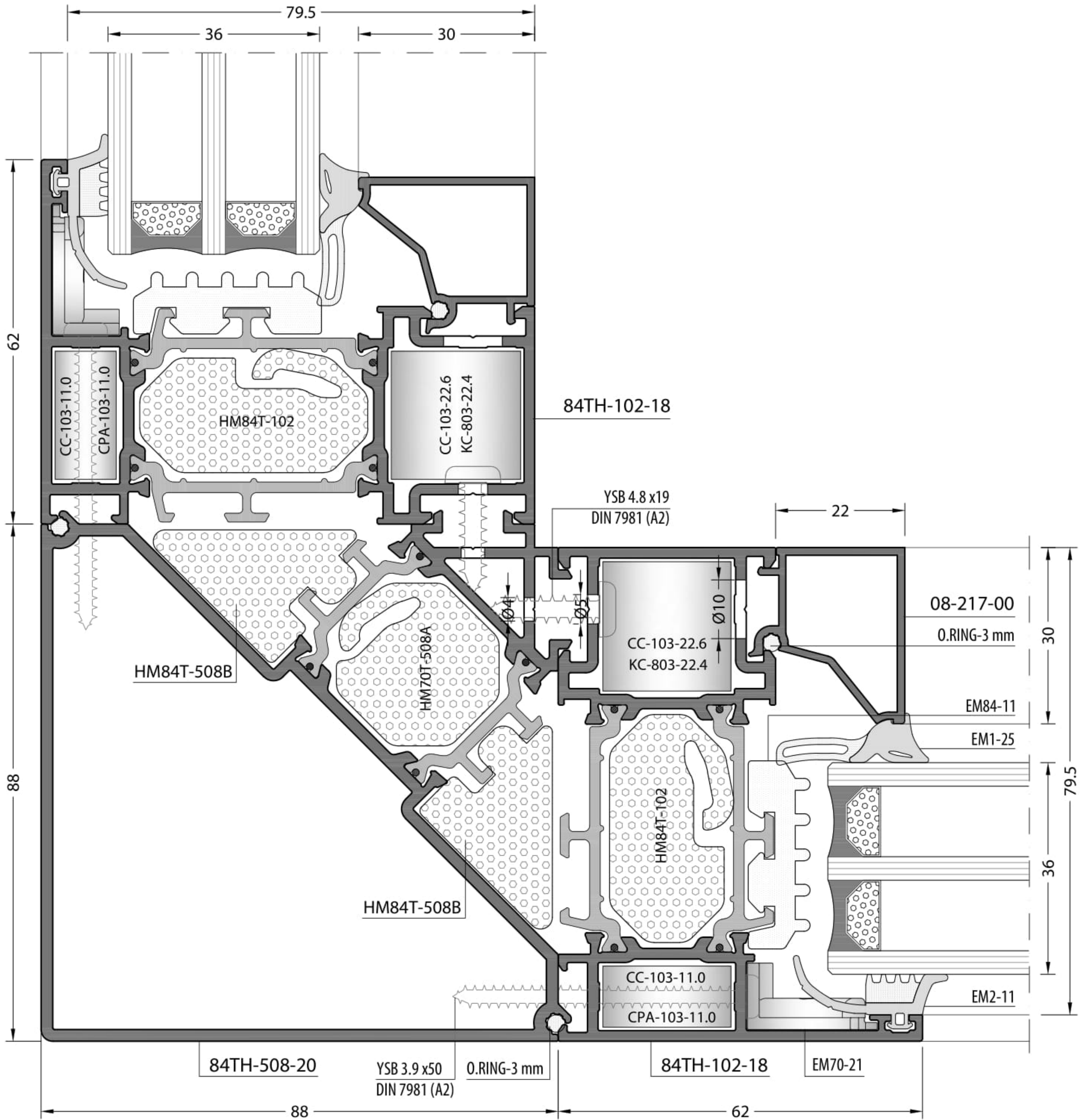
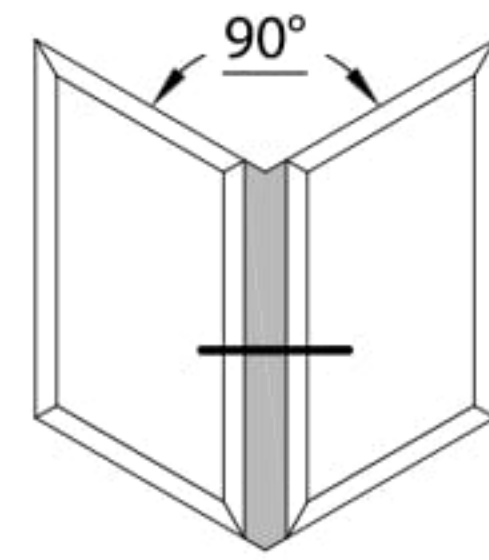


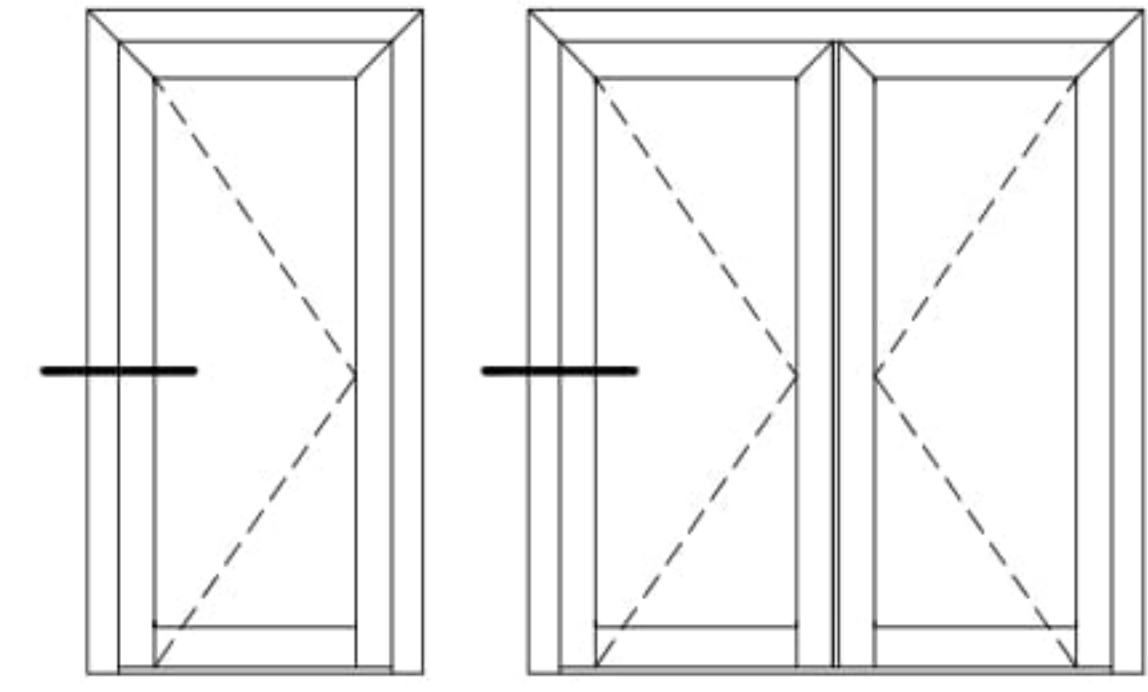




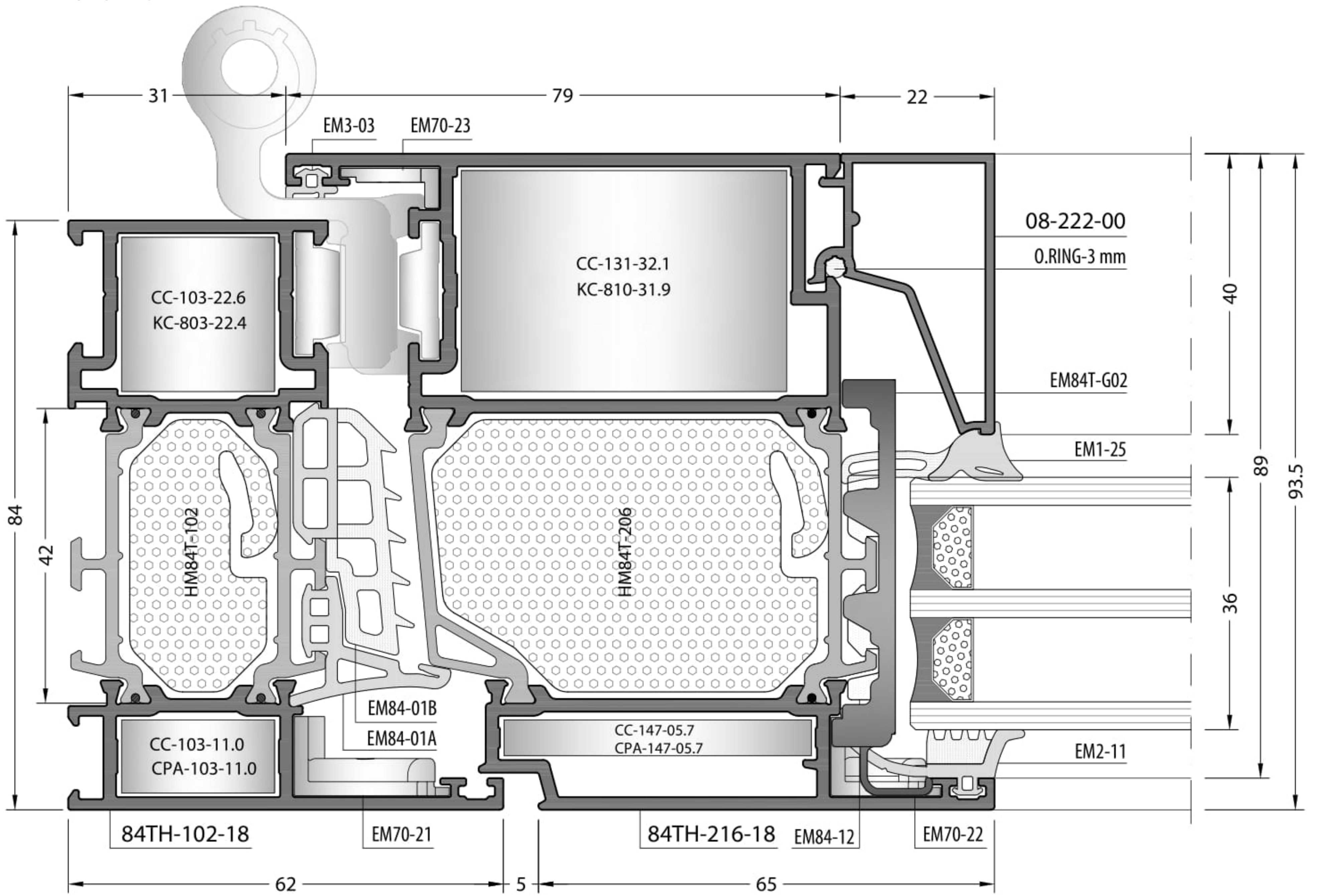
84T/TH-201-18, 84T/TH-202-18 Profilleri ile çalışmaktadır.

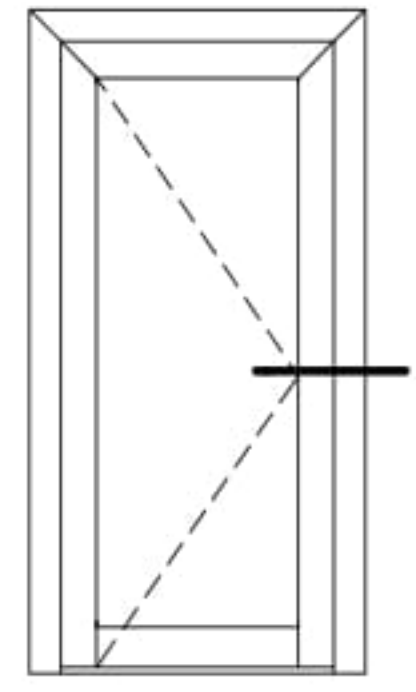




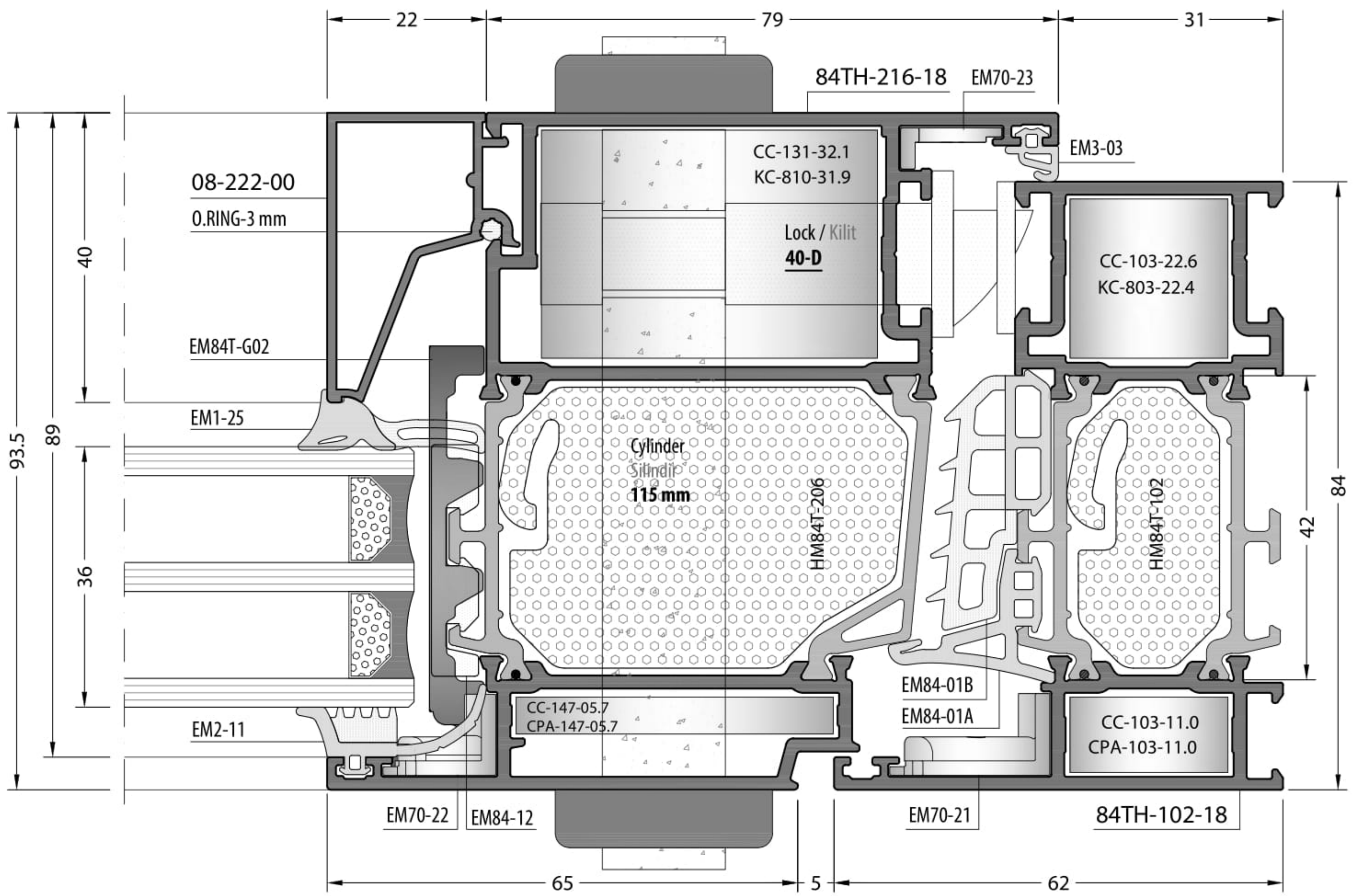


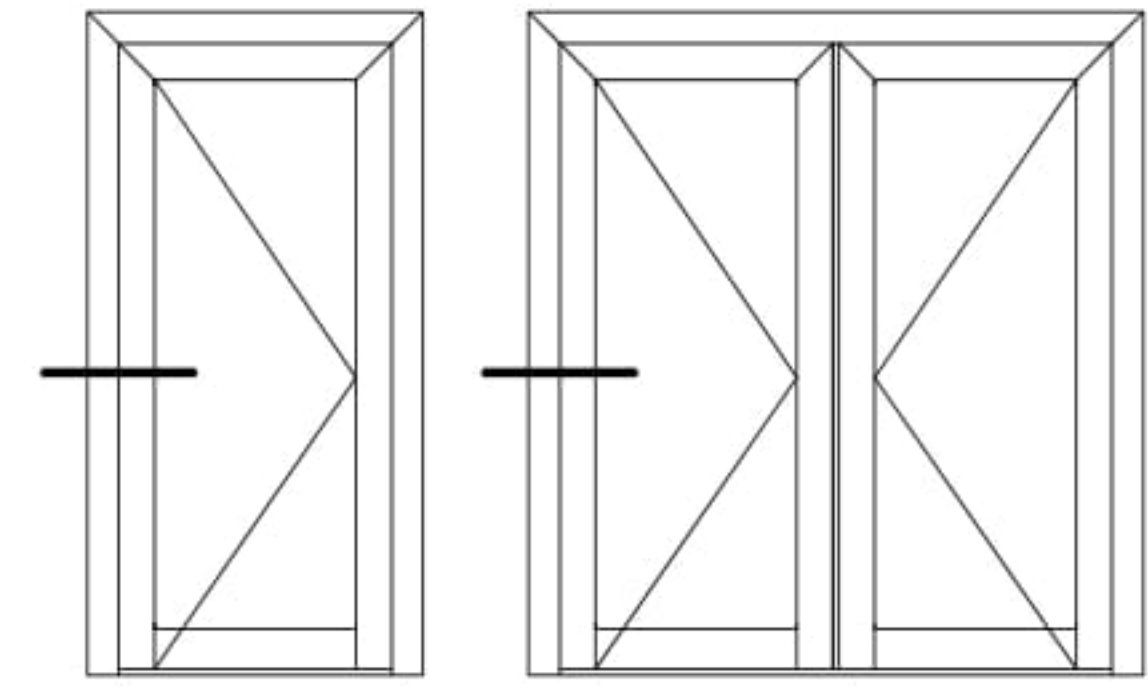
Inside Opening Door
İçe Açılır Kapı



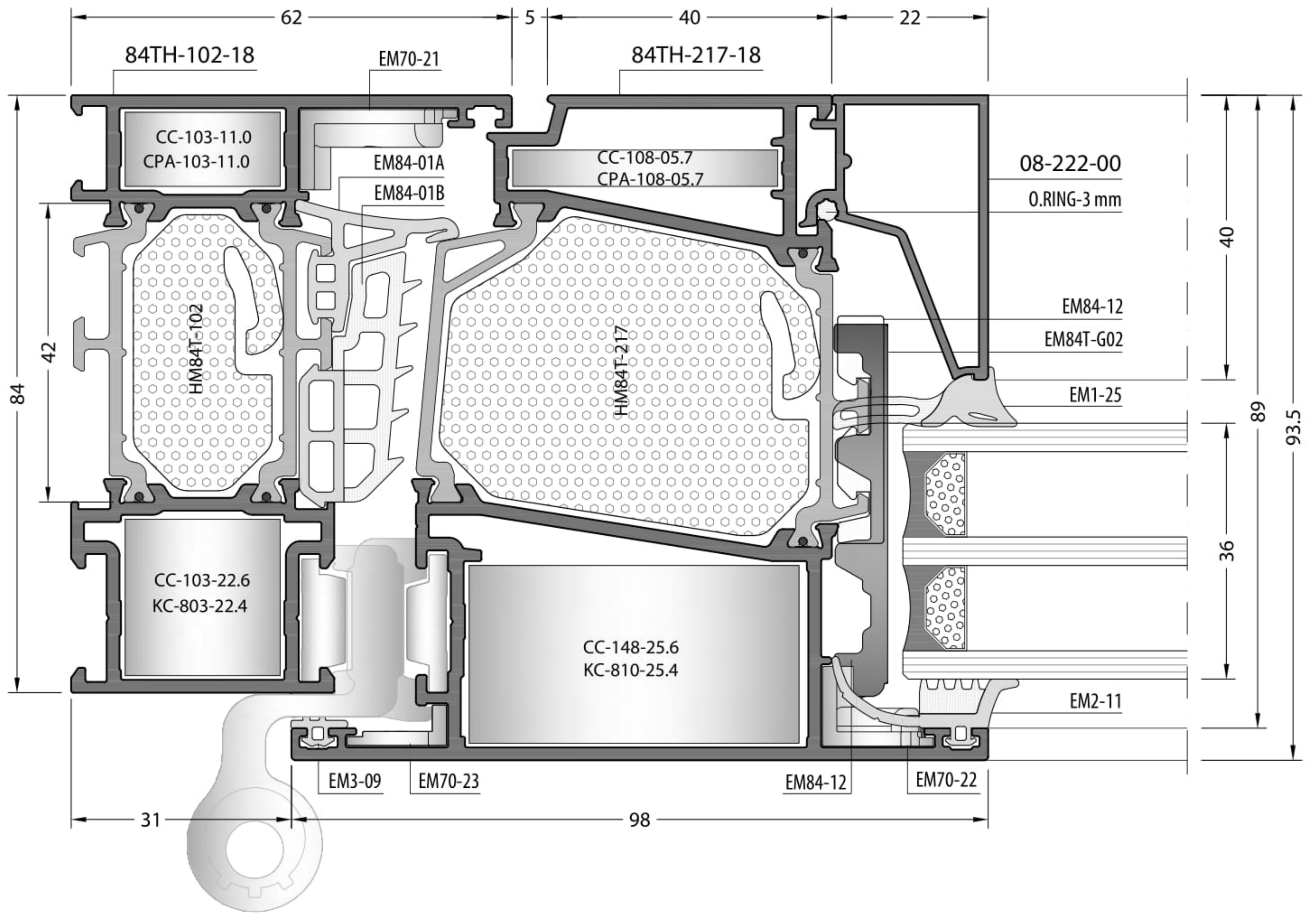


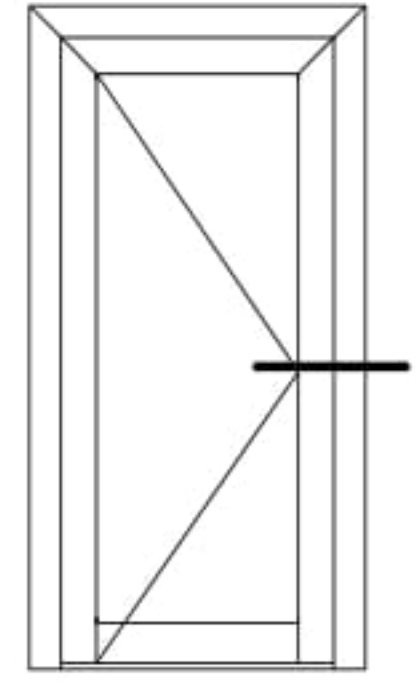
Inside Opening Door
İçe Açılır Kapı



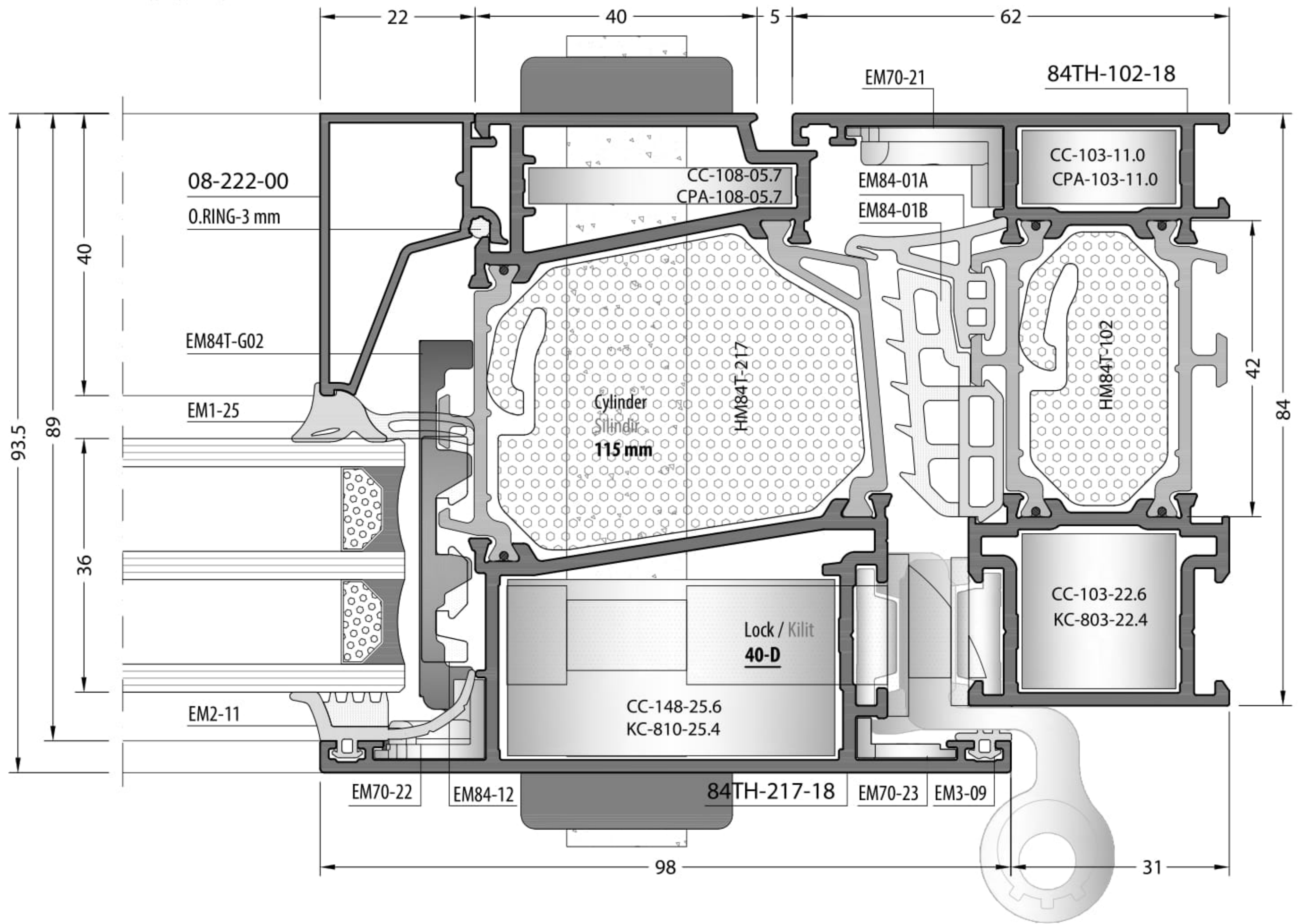


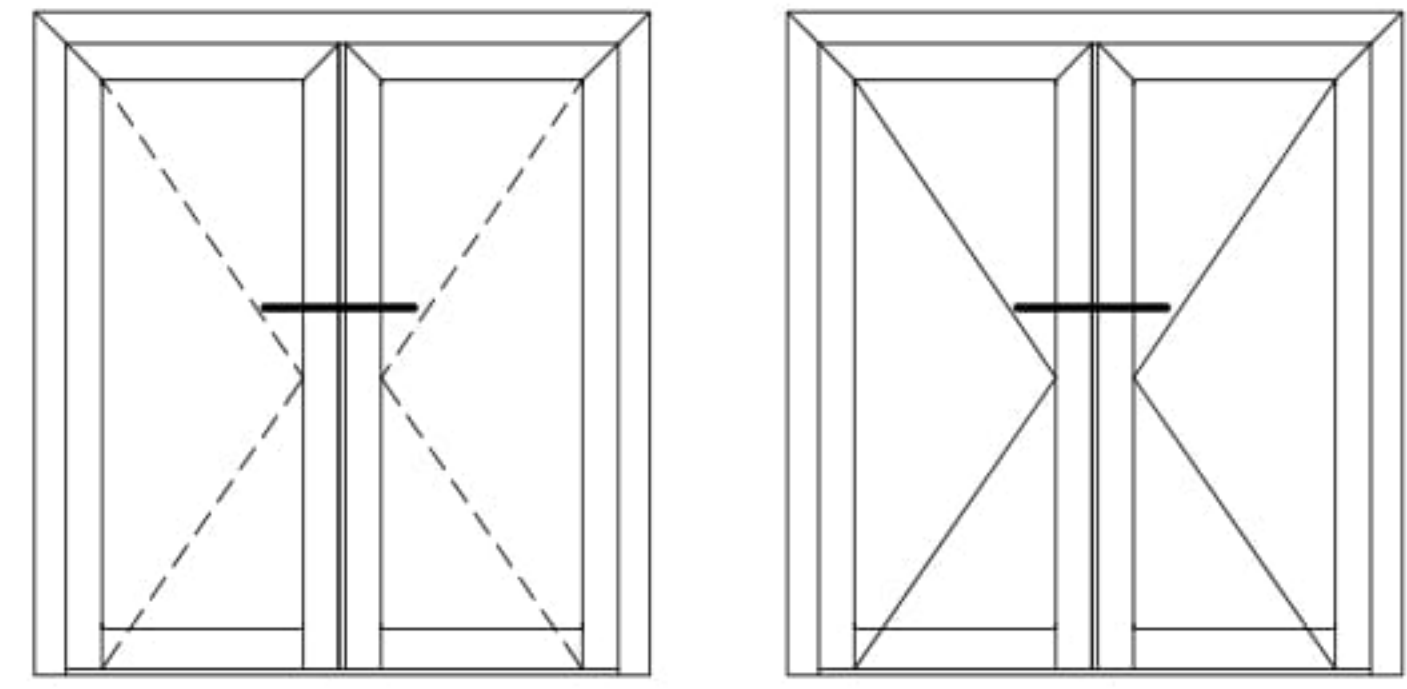
Outside Opening Door
Dışa Açılır Kapı



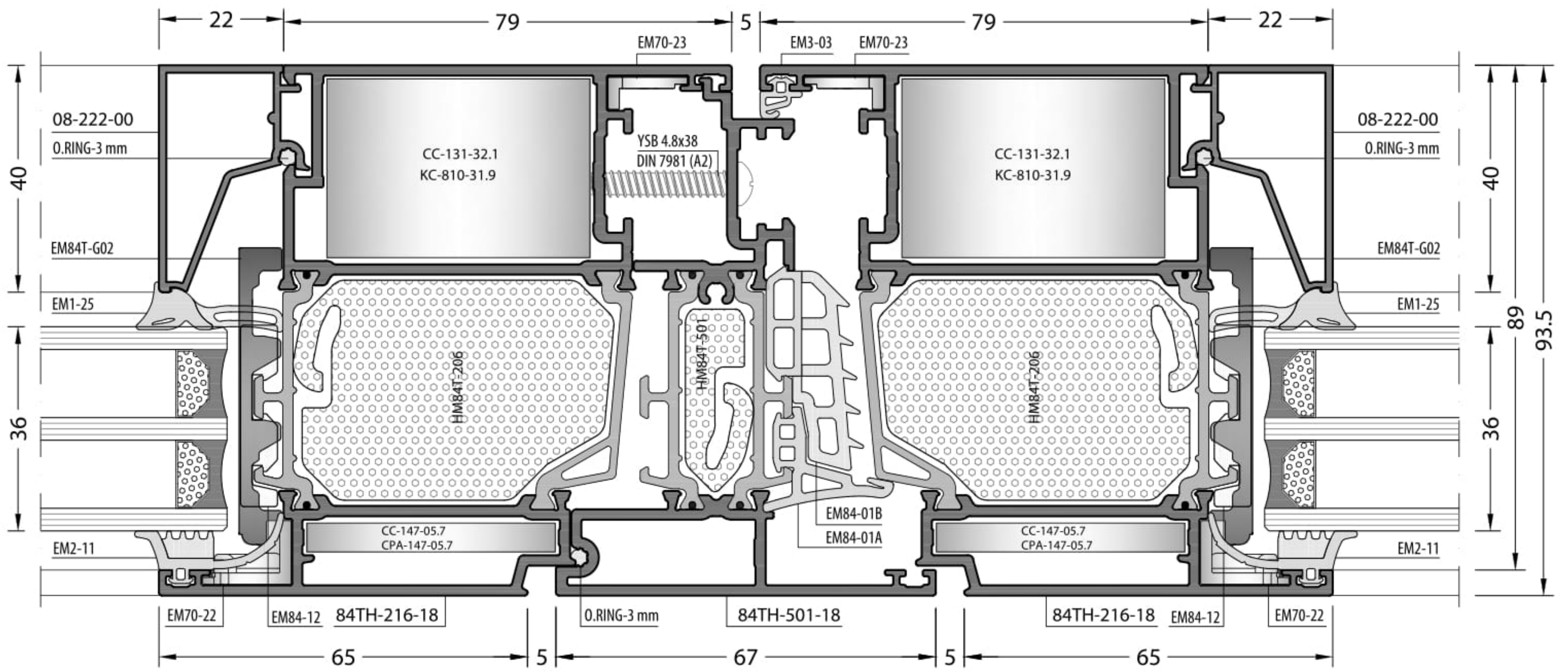


Outside Opening Door
Dışa Açılır Kapı

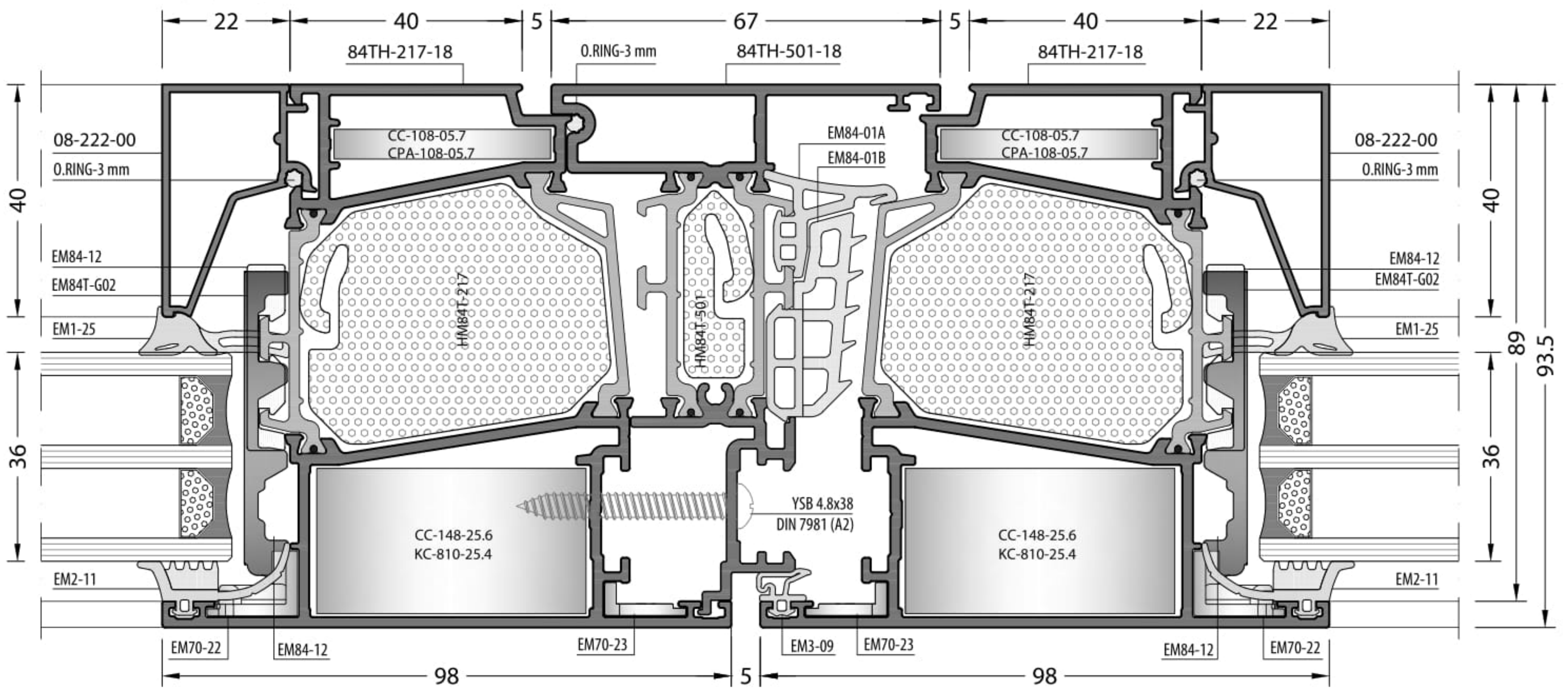




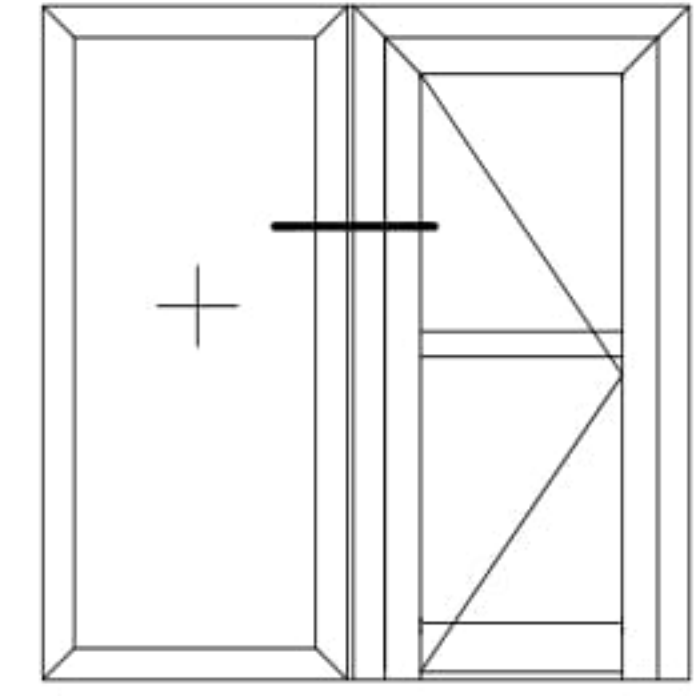
Inside Opening Door
İçe Açılır Kapı



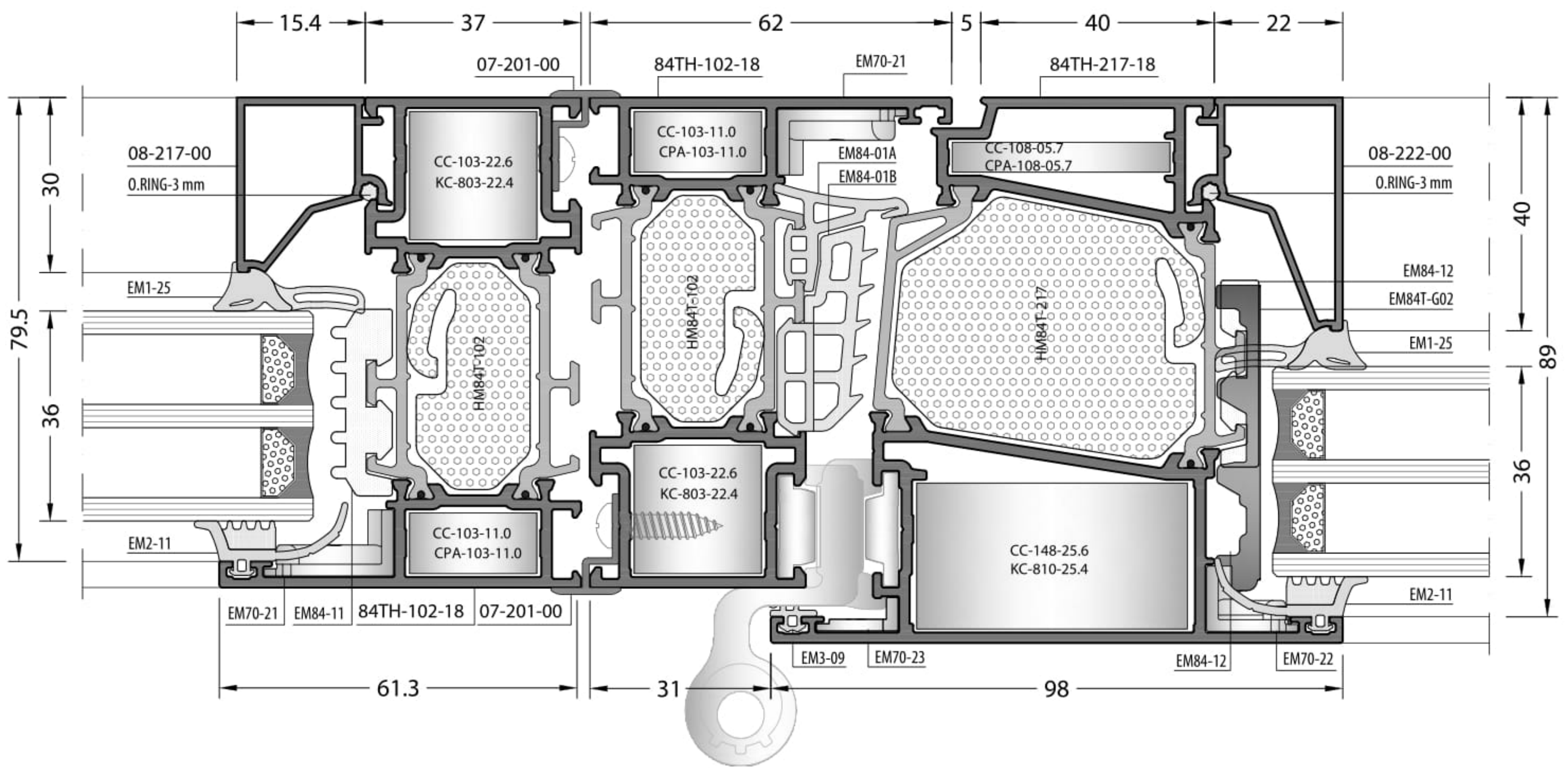
Outside Opening Door
Dışa Açılır Kapı



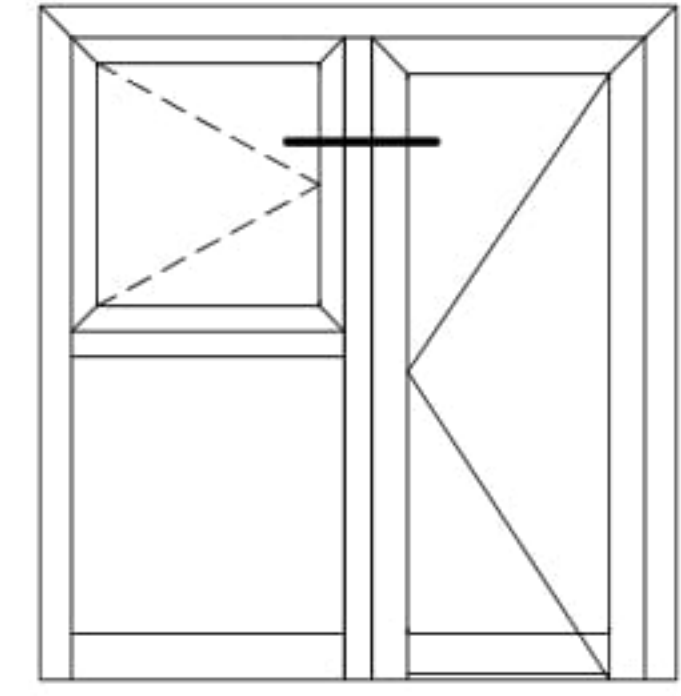
Not scaled / Ölçeksizdir



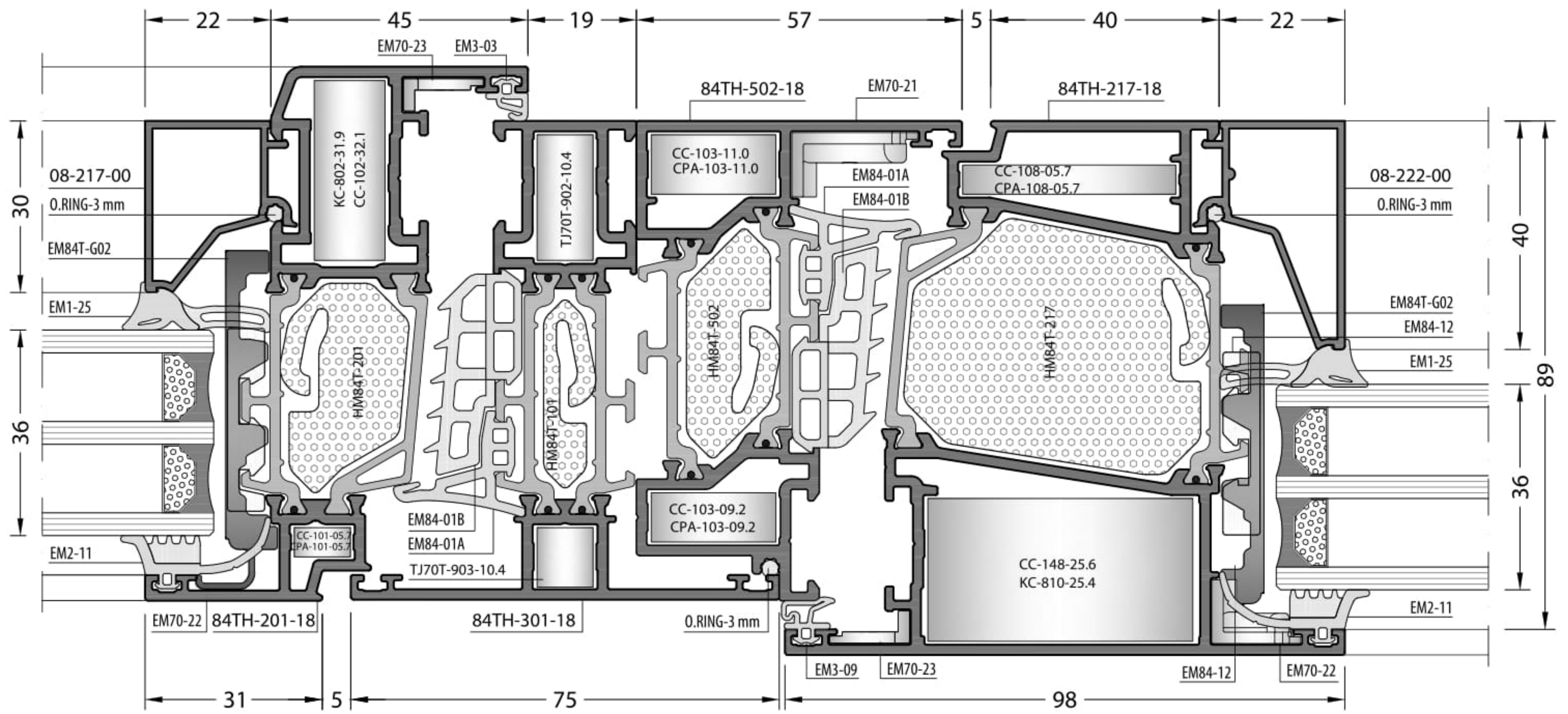
Outside Opening Door
Dışa Açılır Kapı

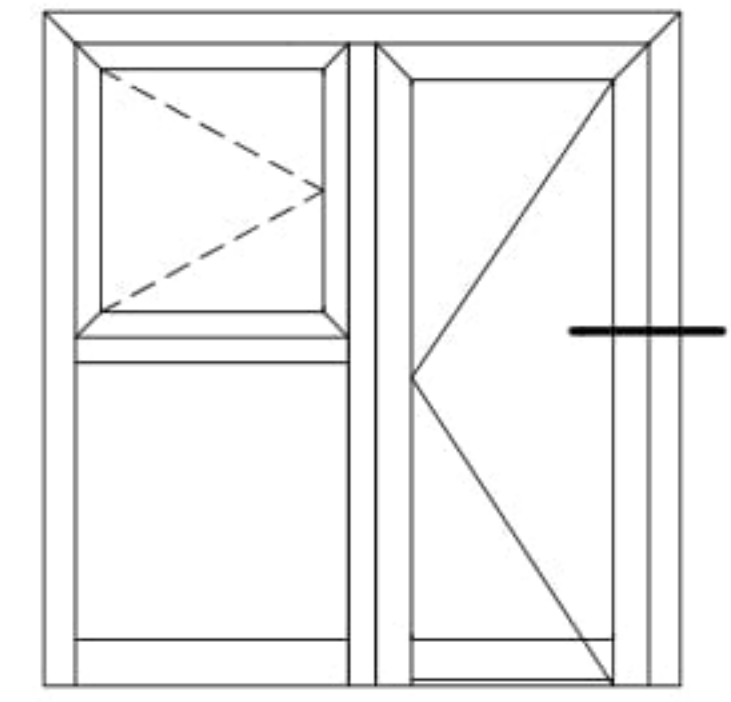


Not scaled / Ölçeksizdir

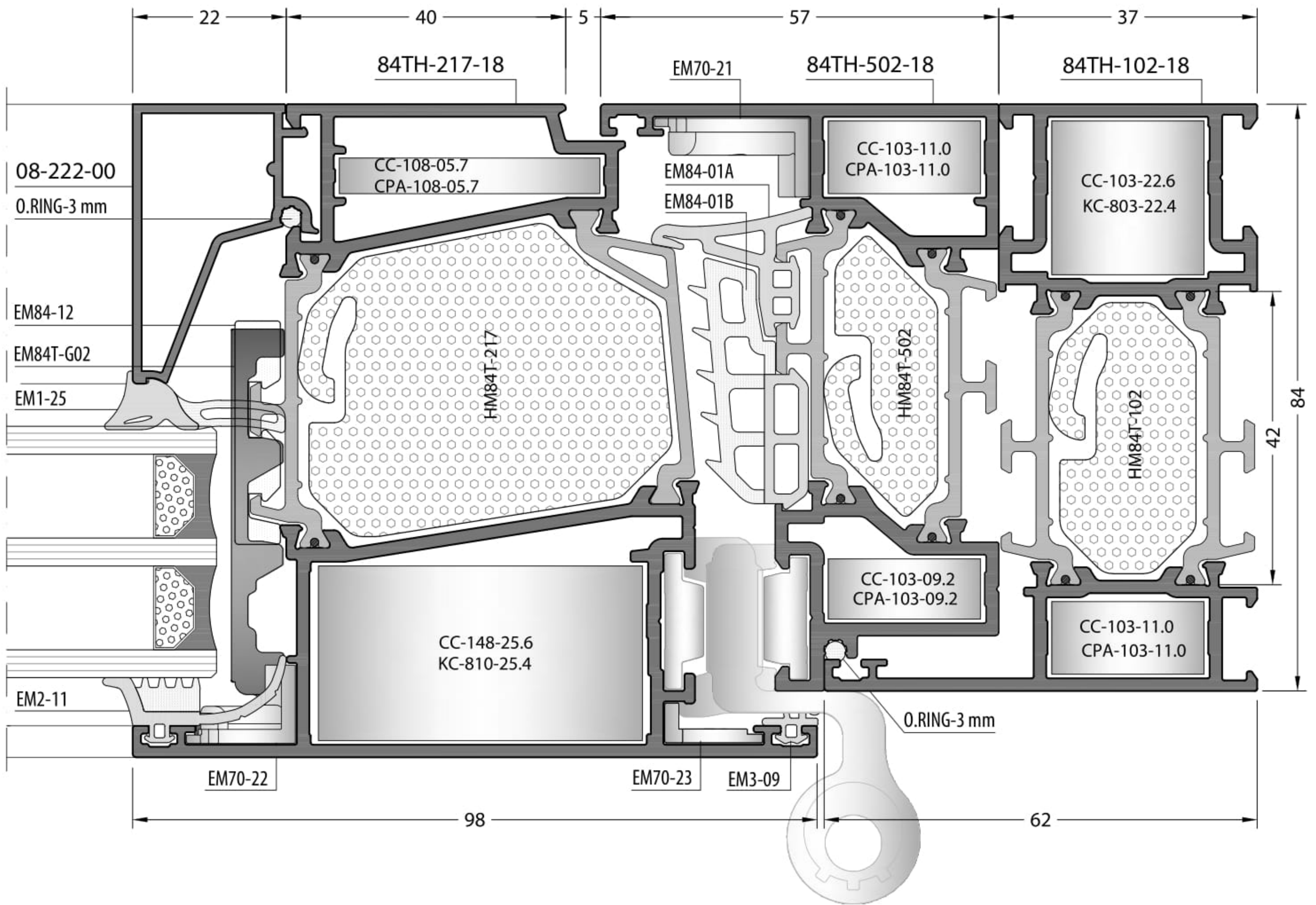


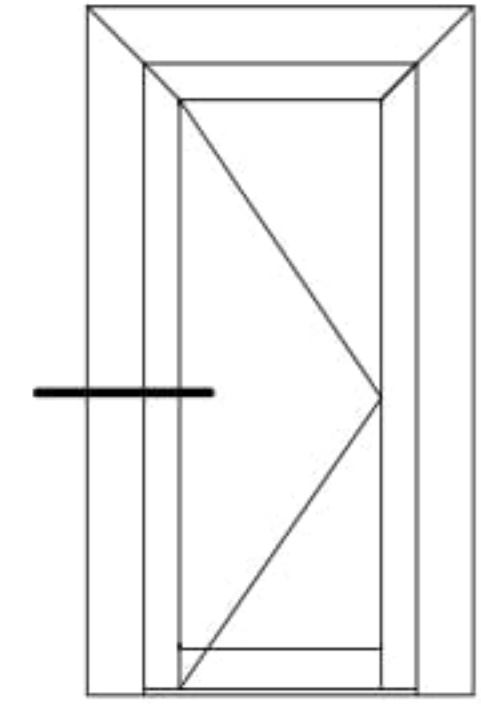
Inside Window and Outside Opening Door
İçe Açılır Pencere ve Dışa Açılır Kapı



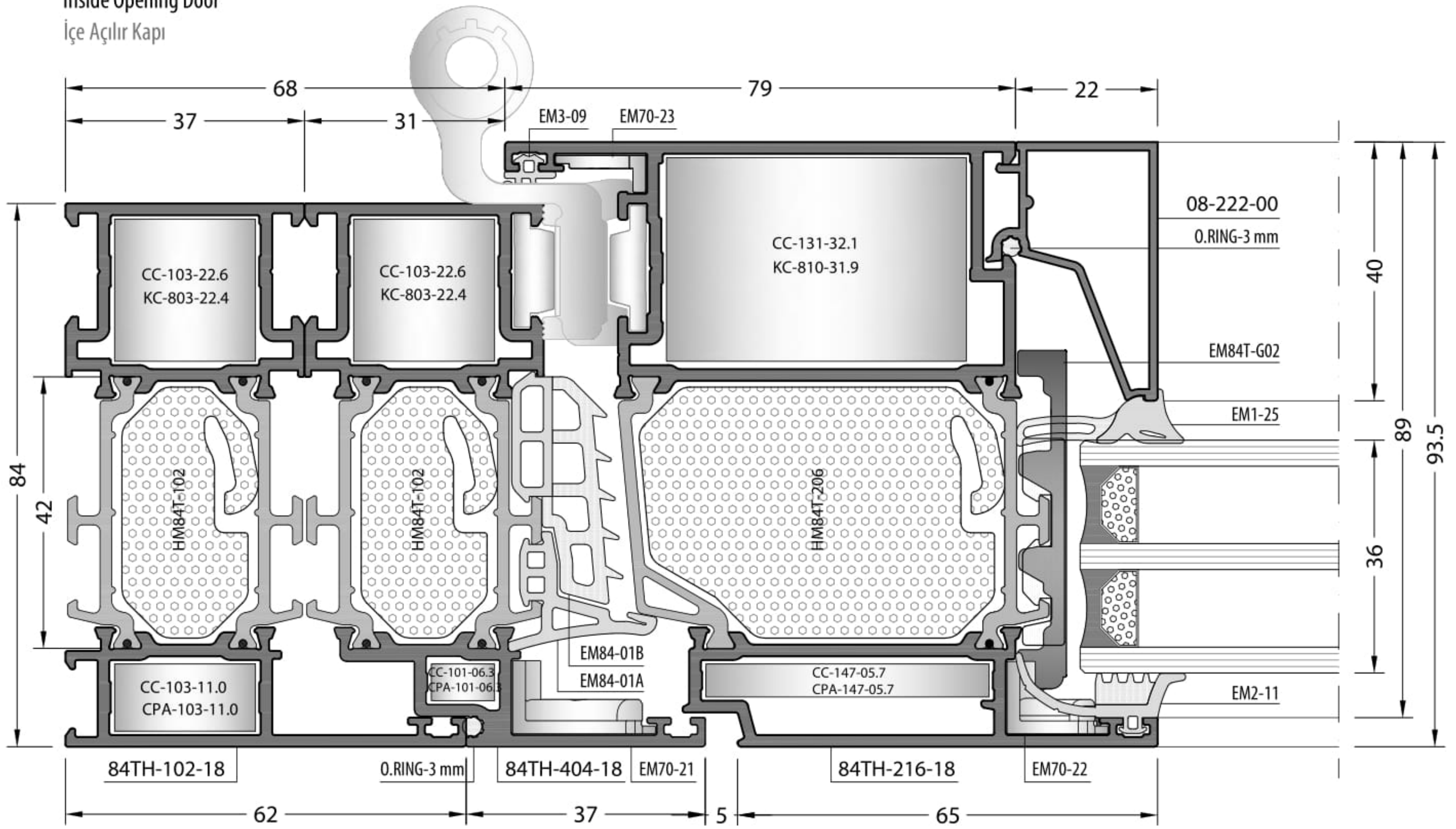


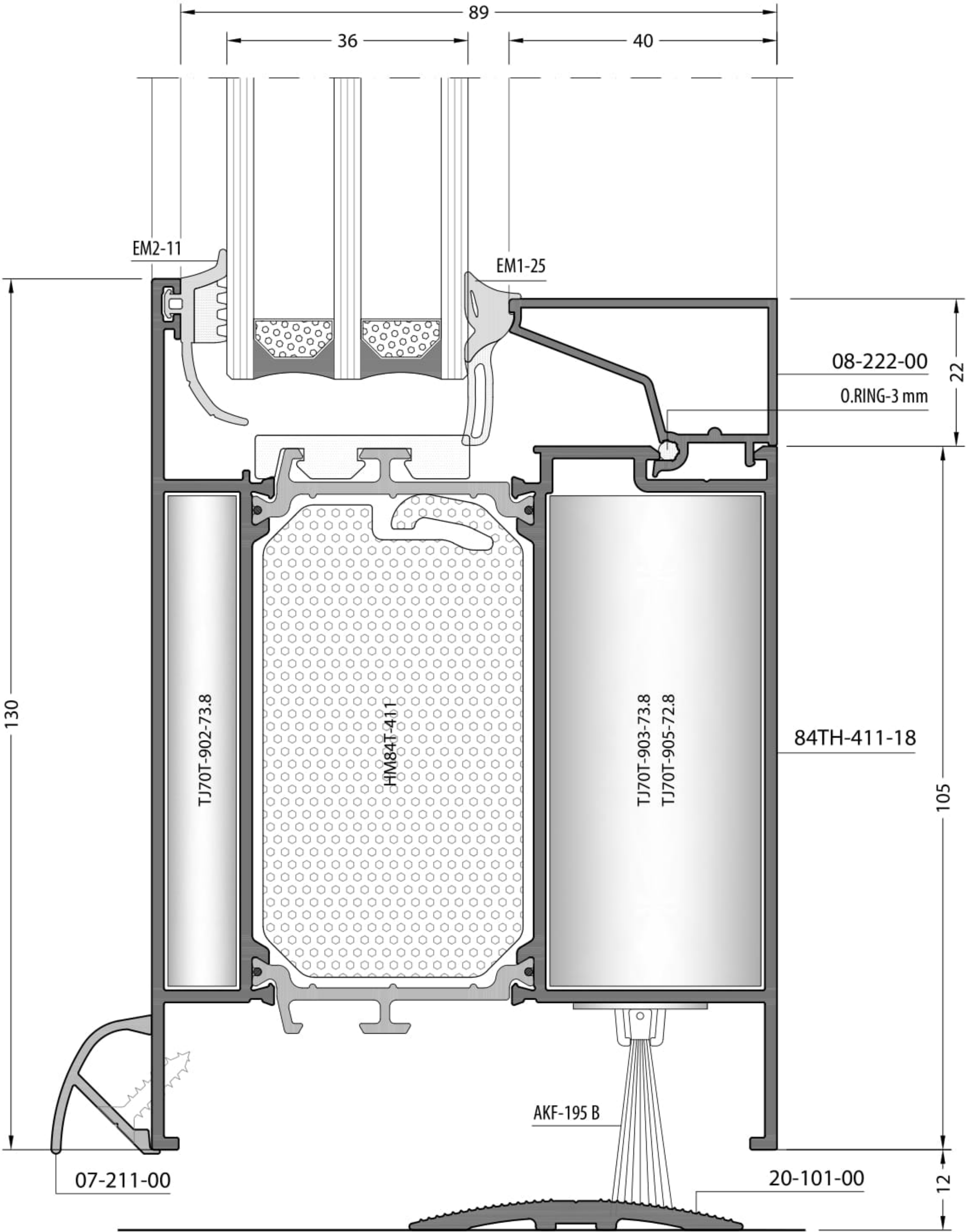
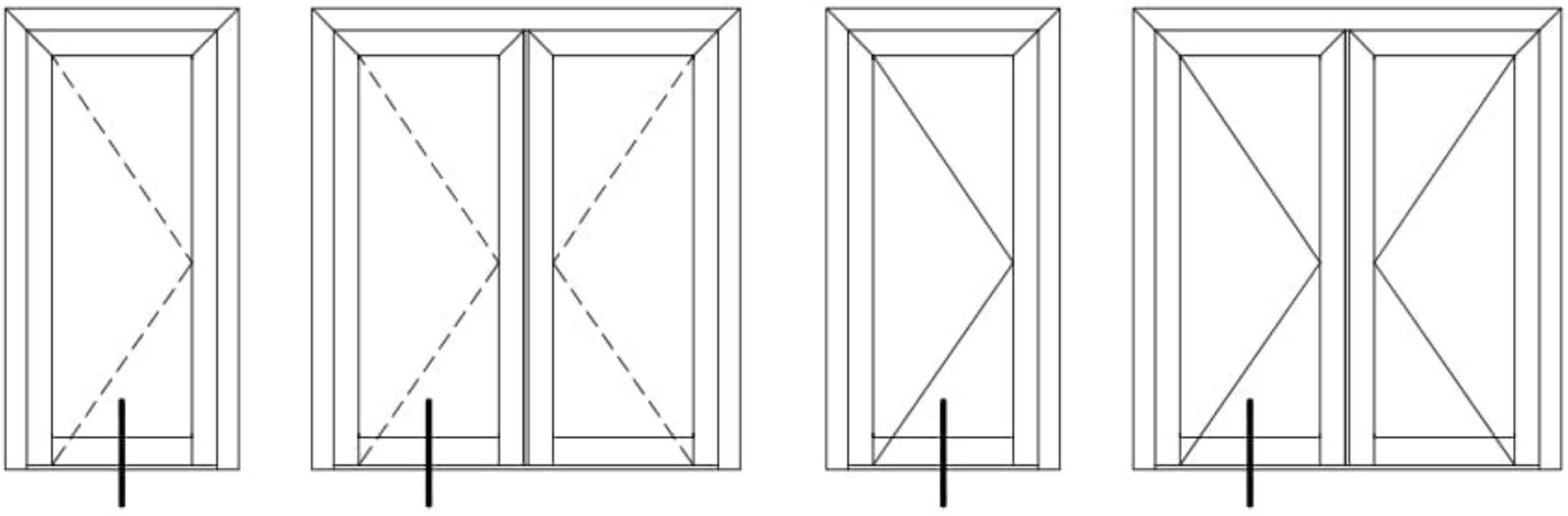
Inside Window and Outside Opening Door
İçe Açılır Pencere ve Dışa Açılır Kapı

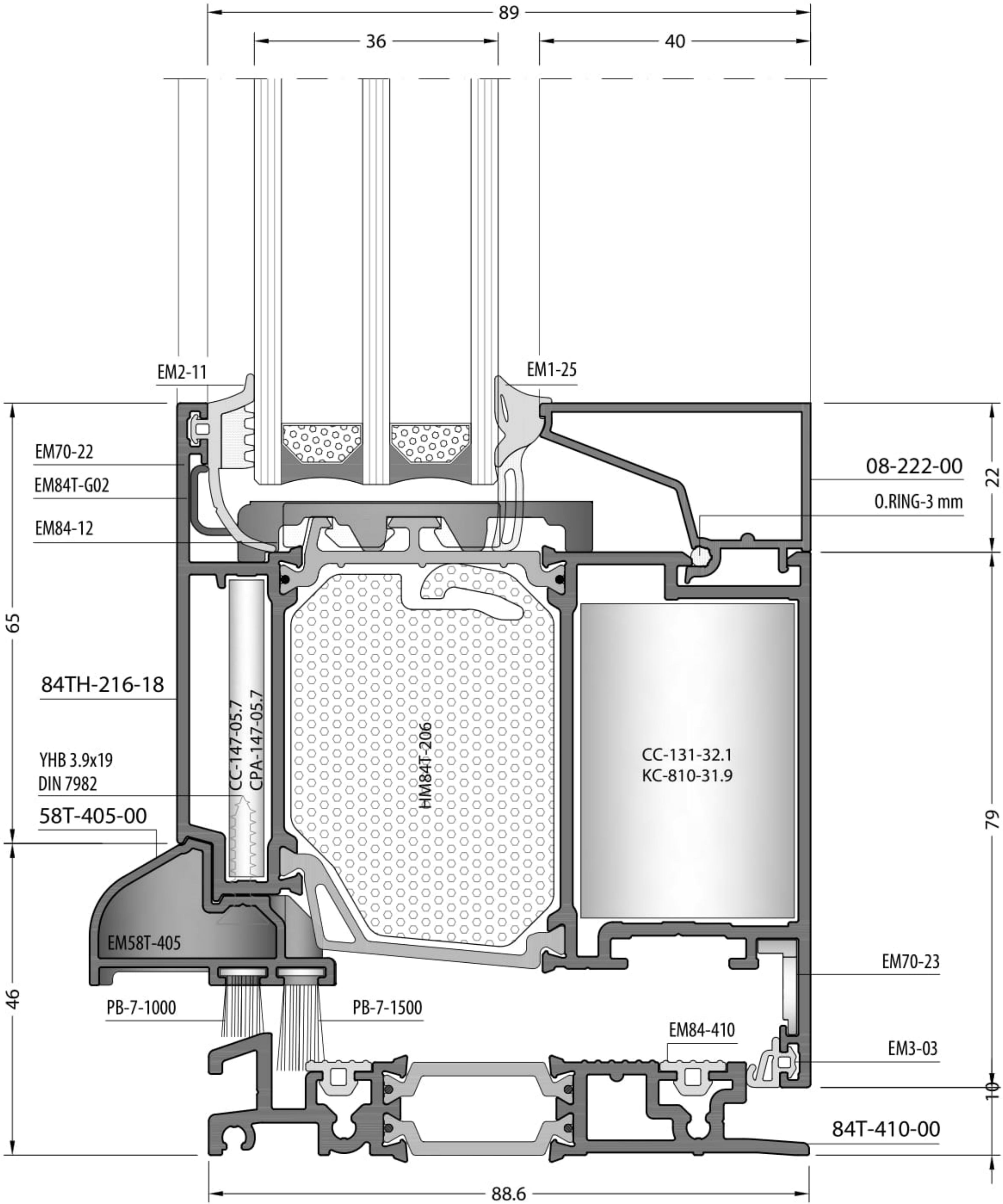
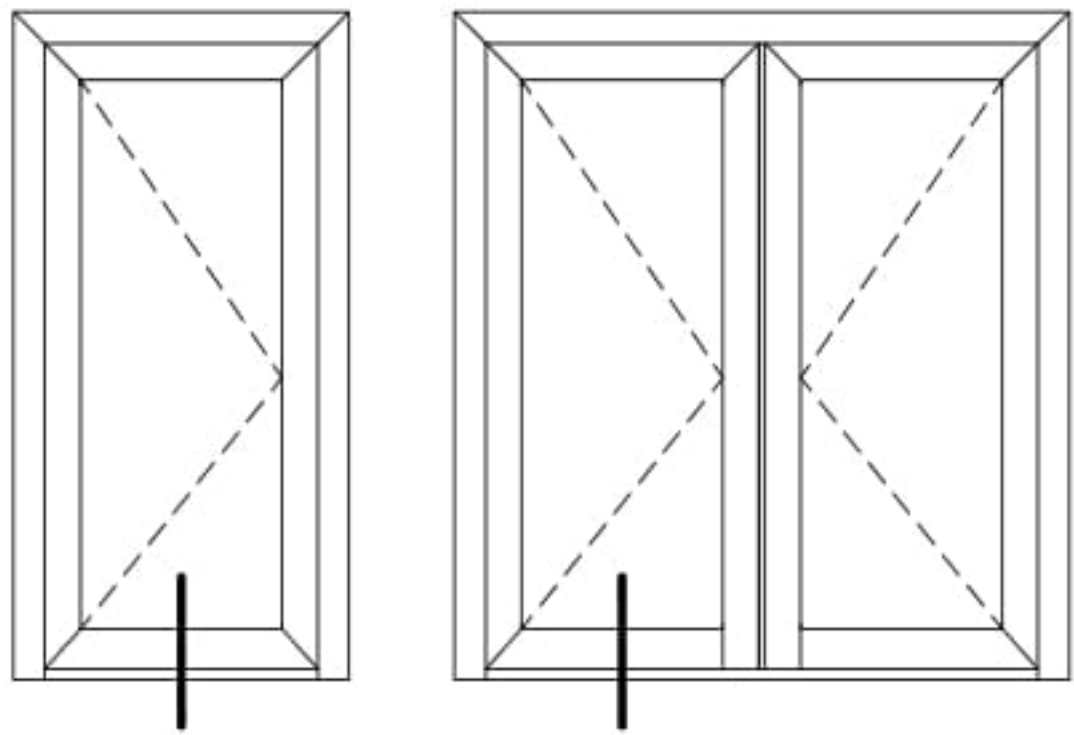


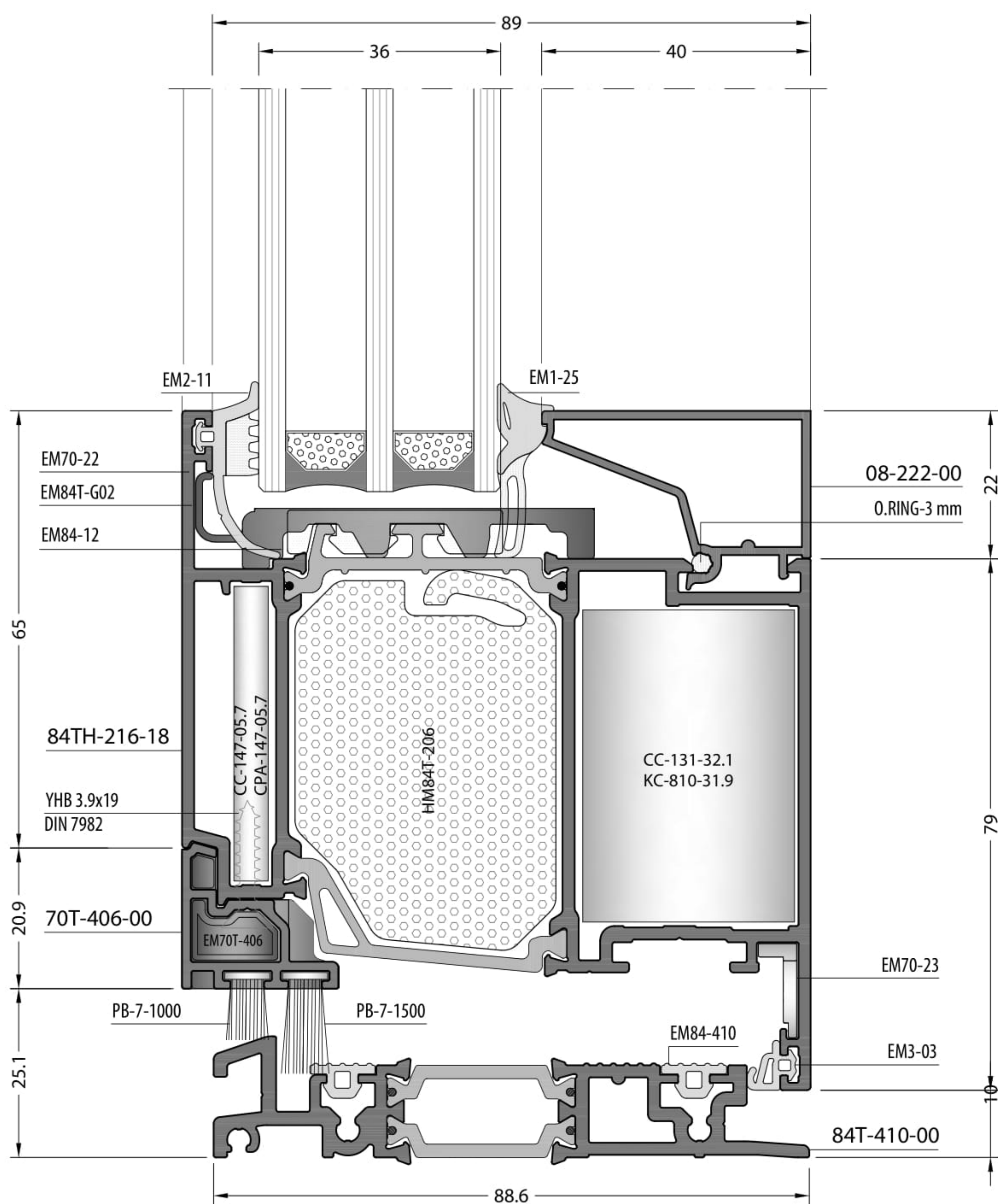
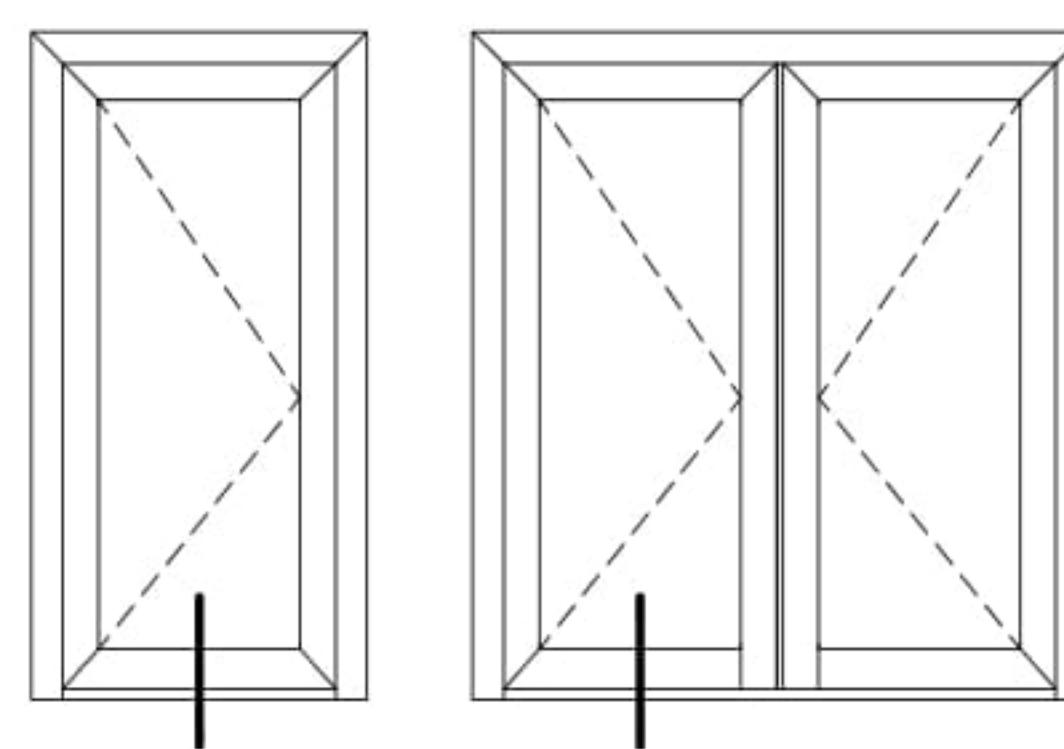


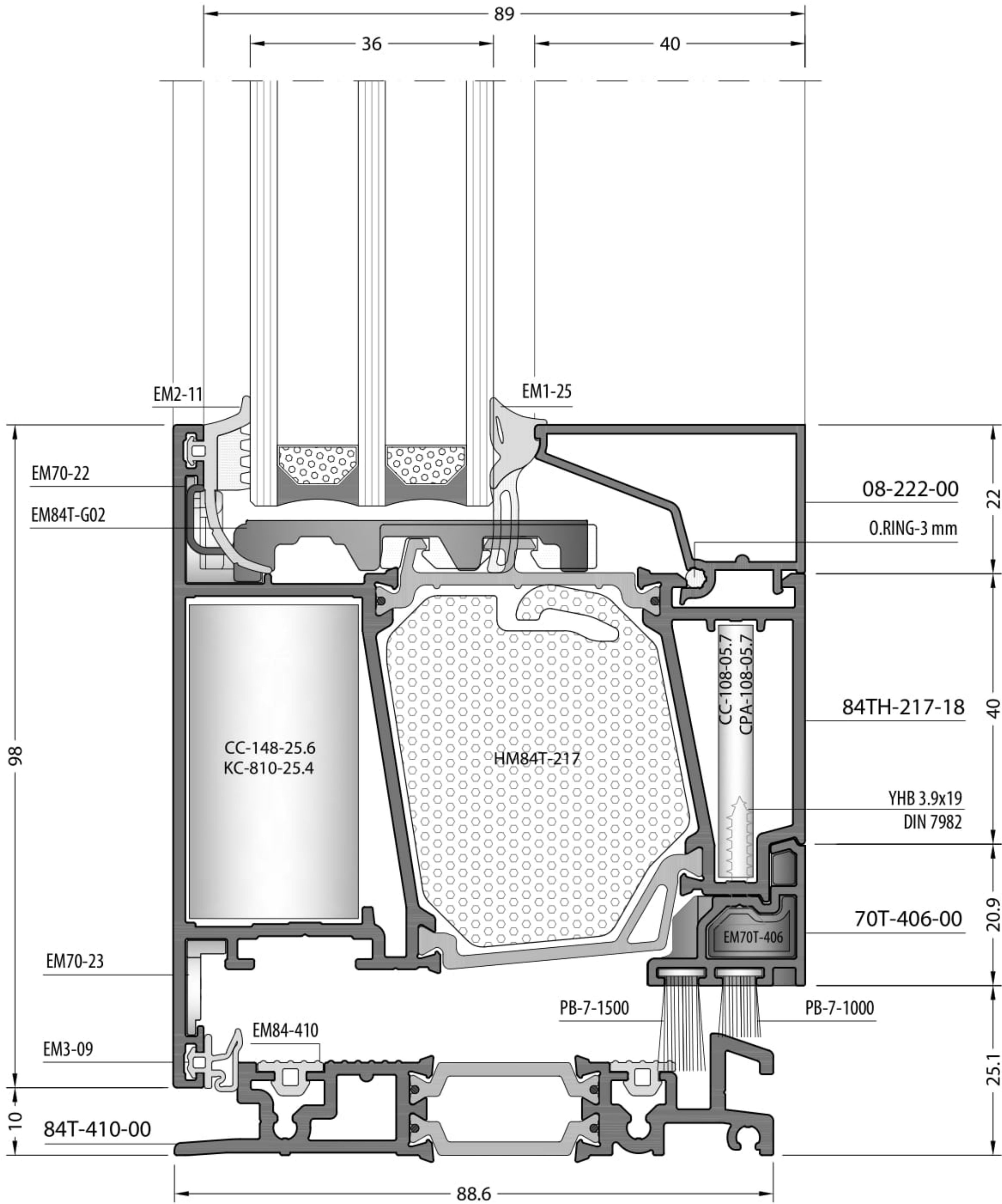
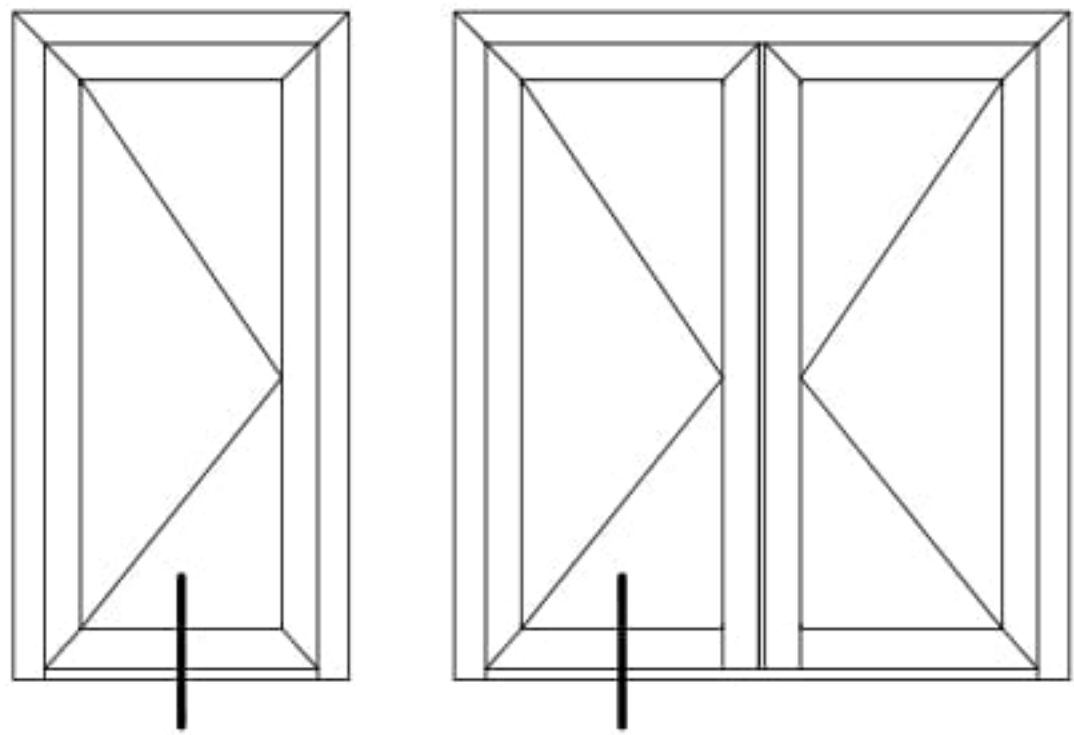
Inside Opening Door
İçe Açılır Kapı

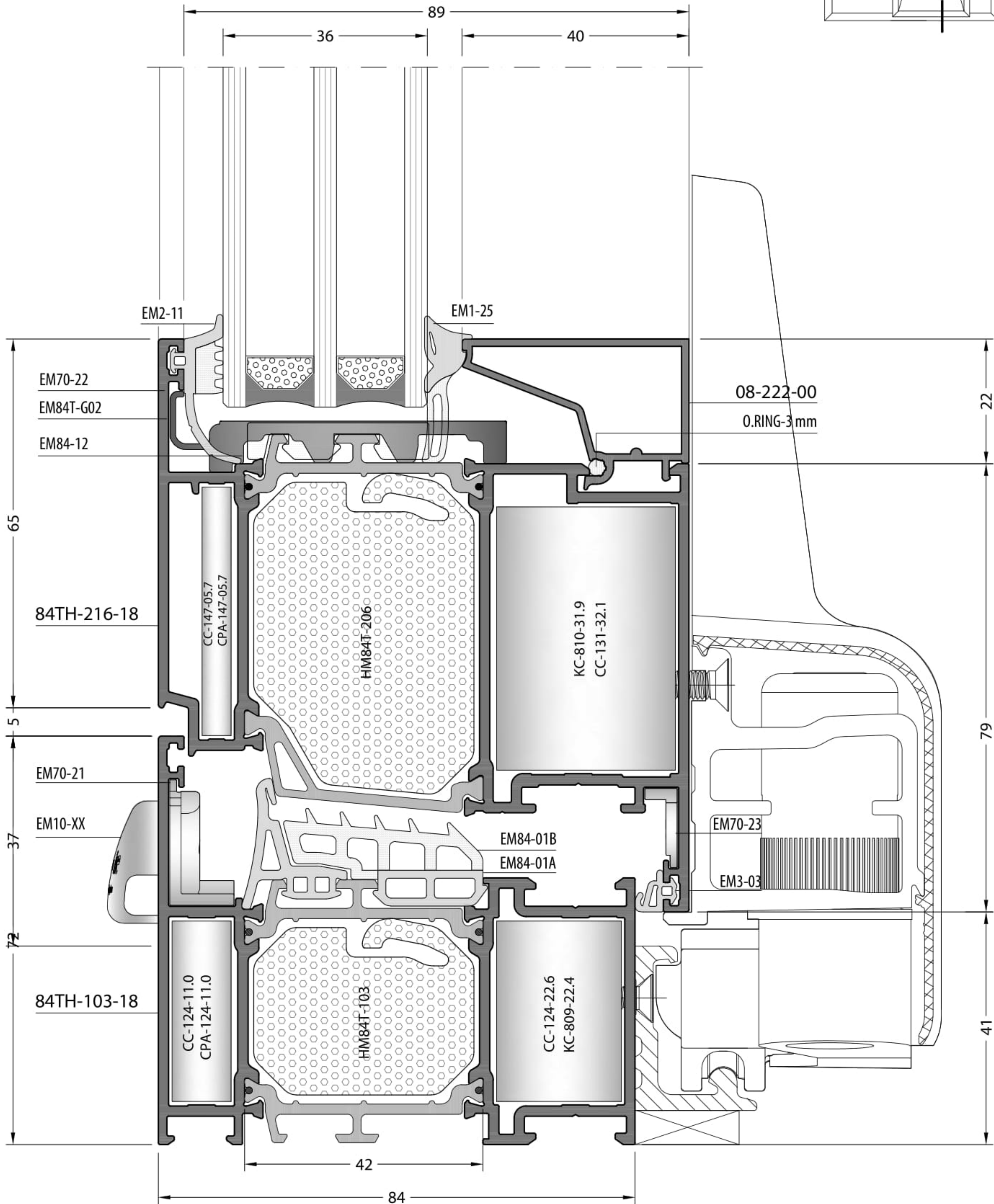
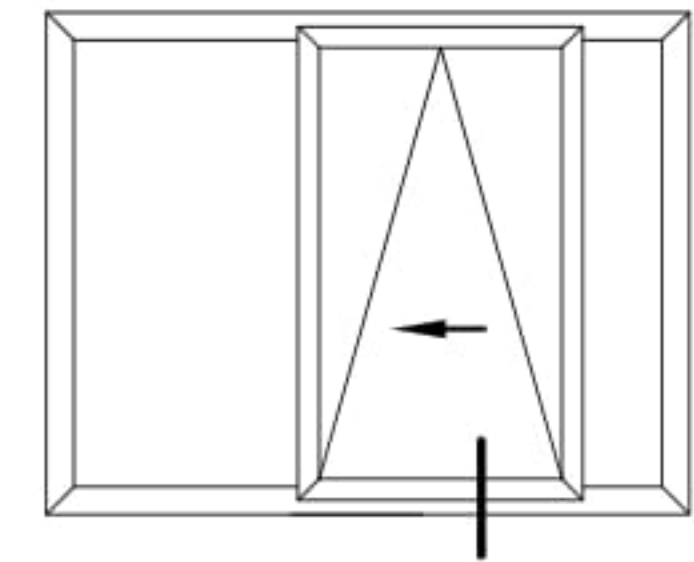


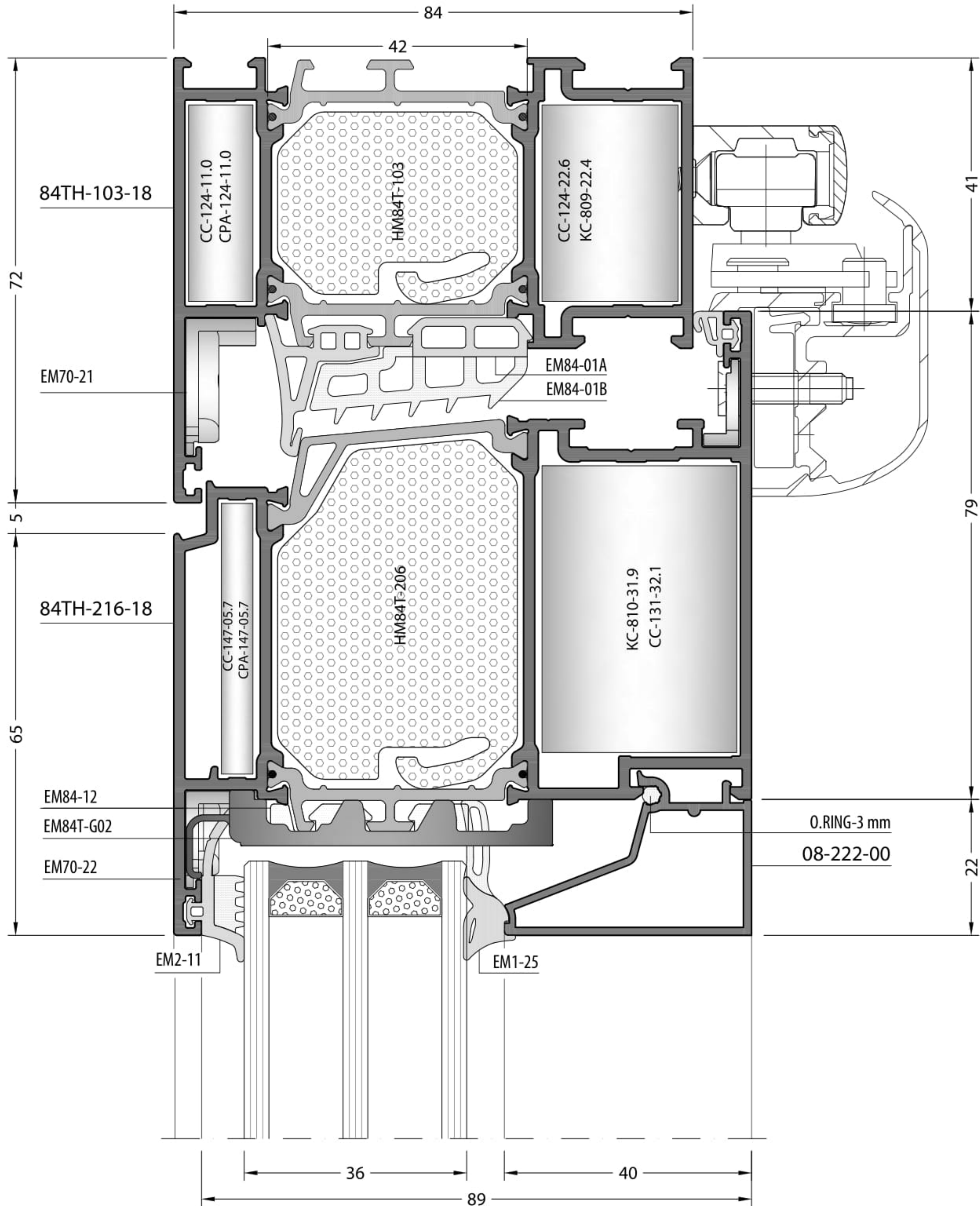
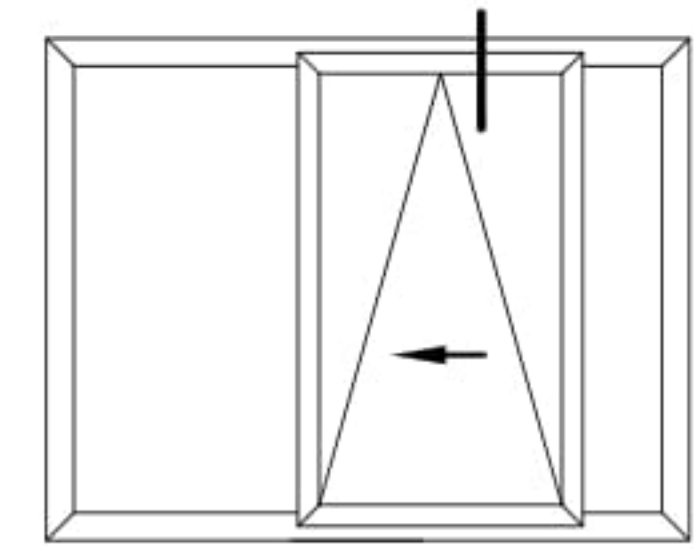


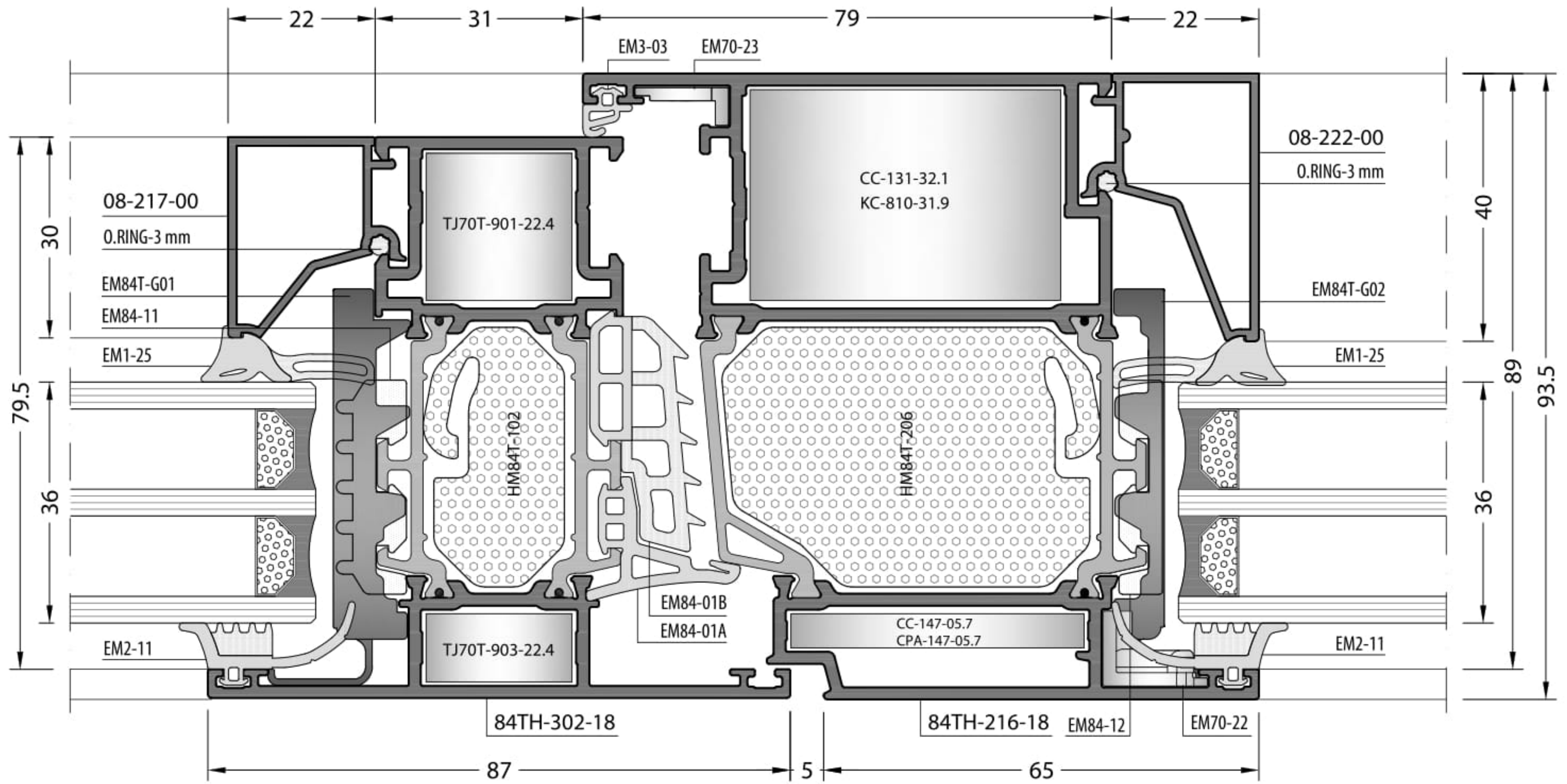
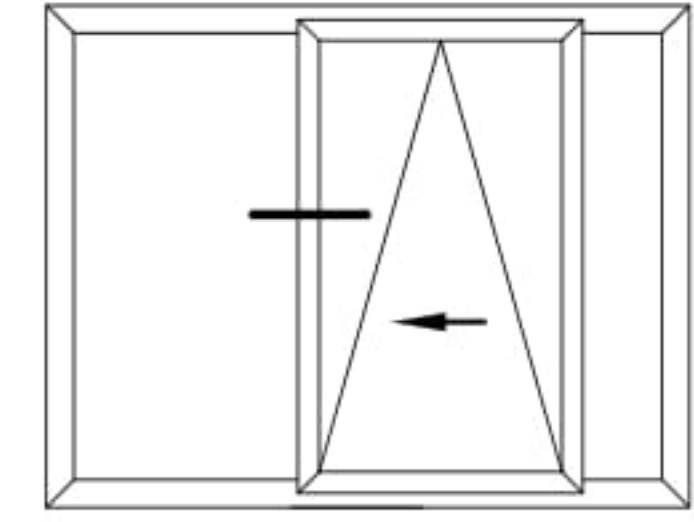




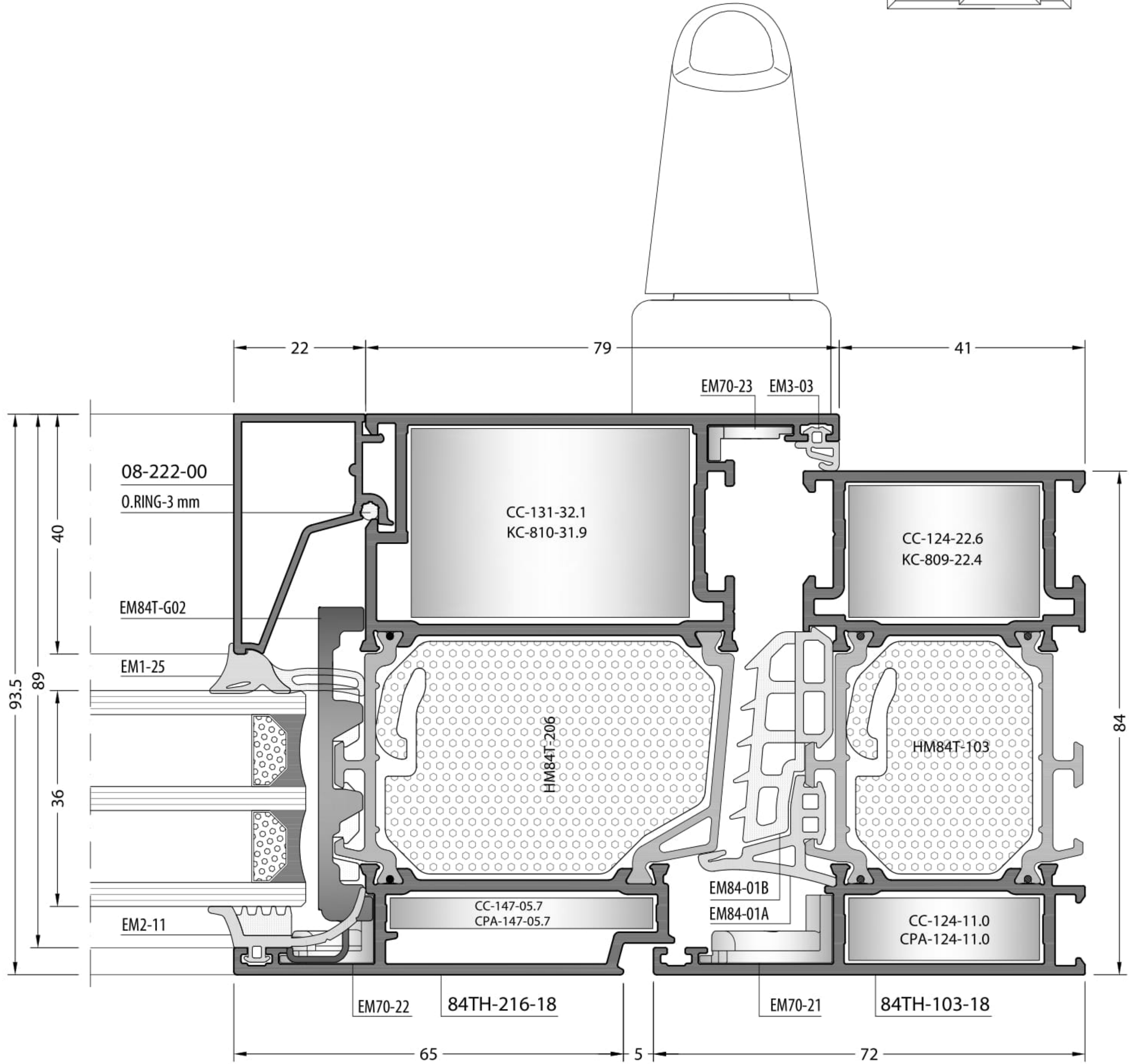
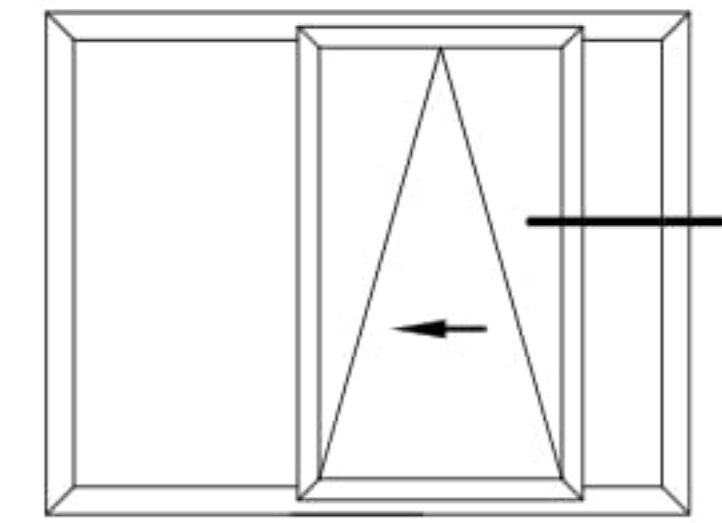




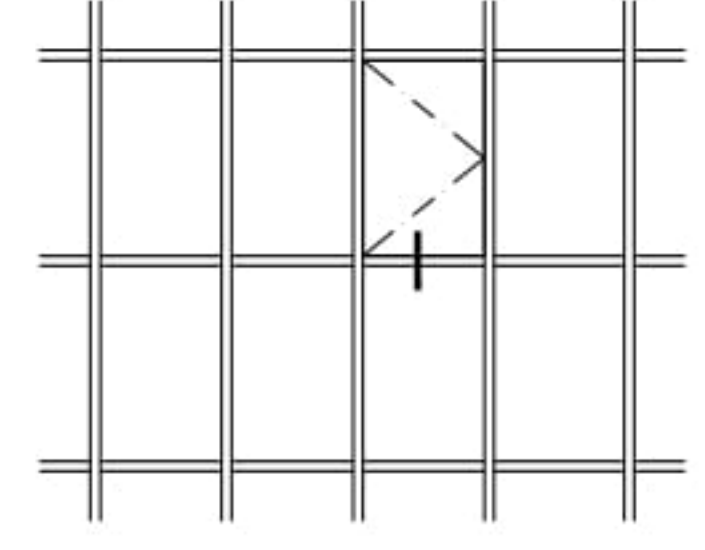




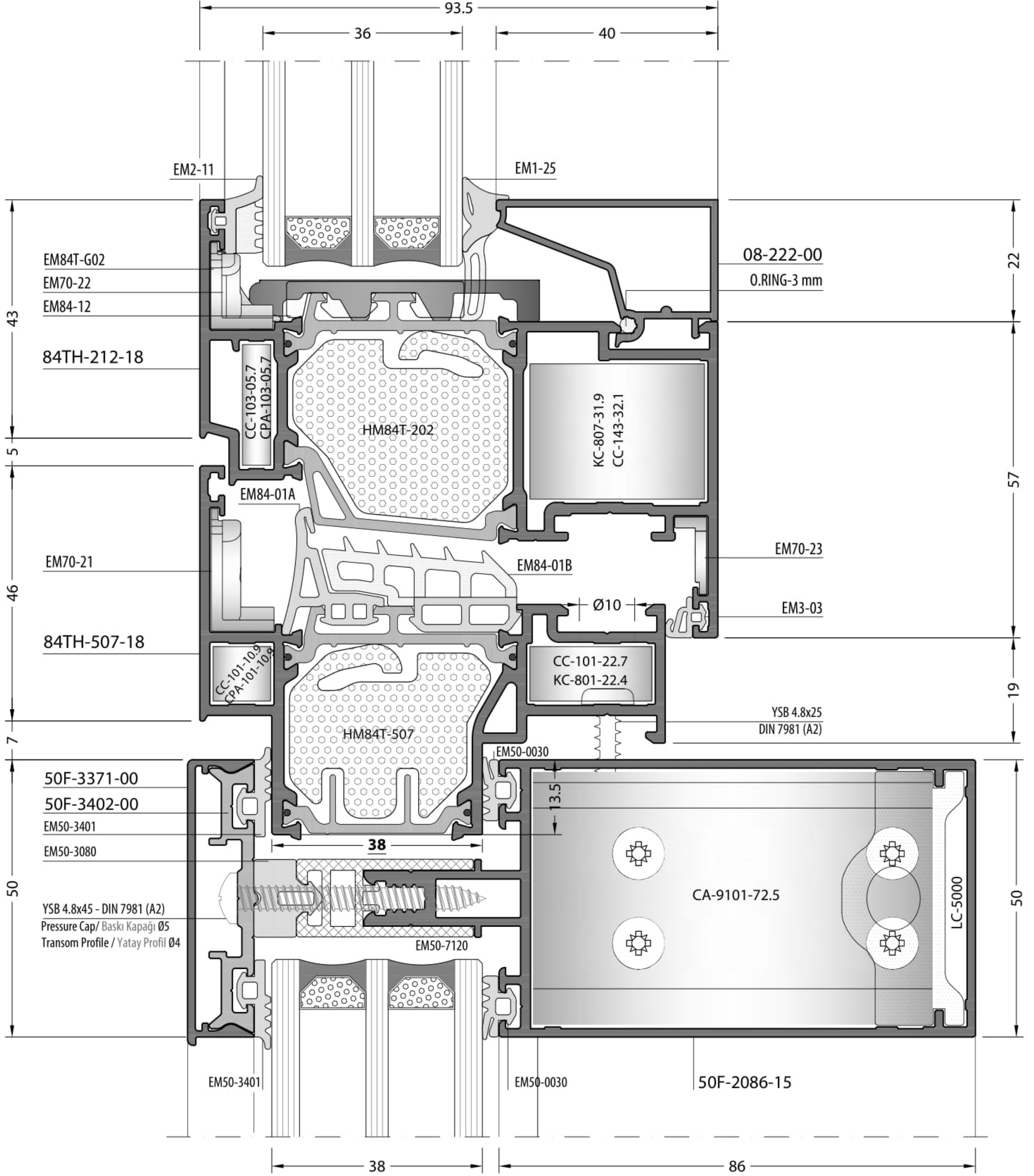
Not scaled / Ölçeksizdir



Inside Window / İçe Açılır Pencere



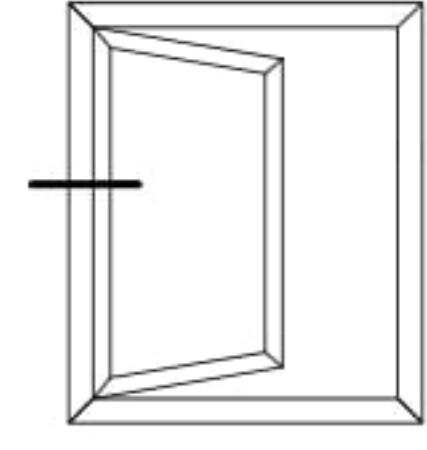
84TH - 84T Cephe Adaptörlü / 84TH - 84T Facade With Adapter



OUTWARDS / DIŐA AÇILIMLAR

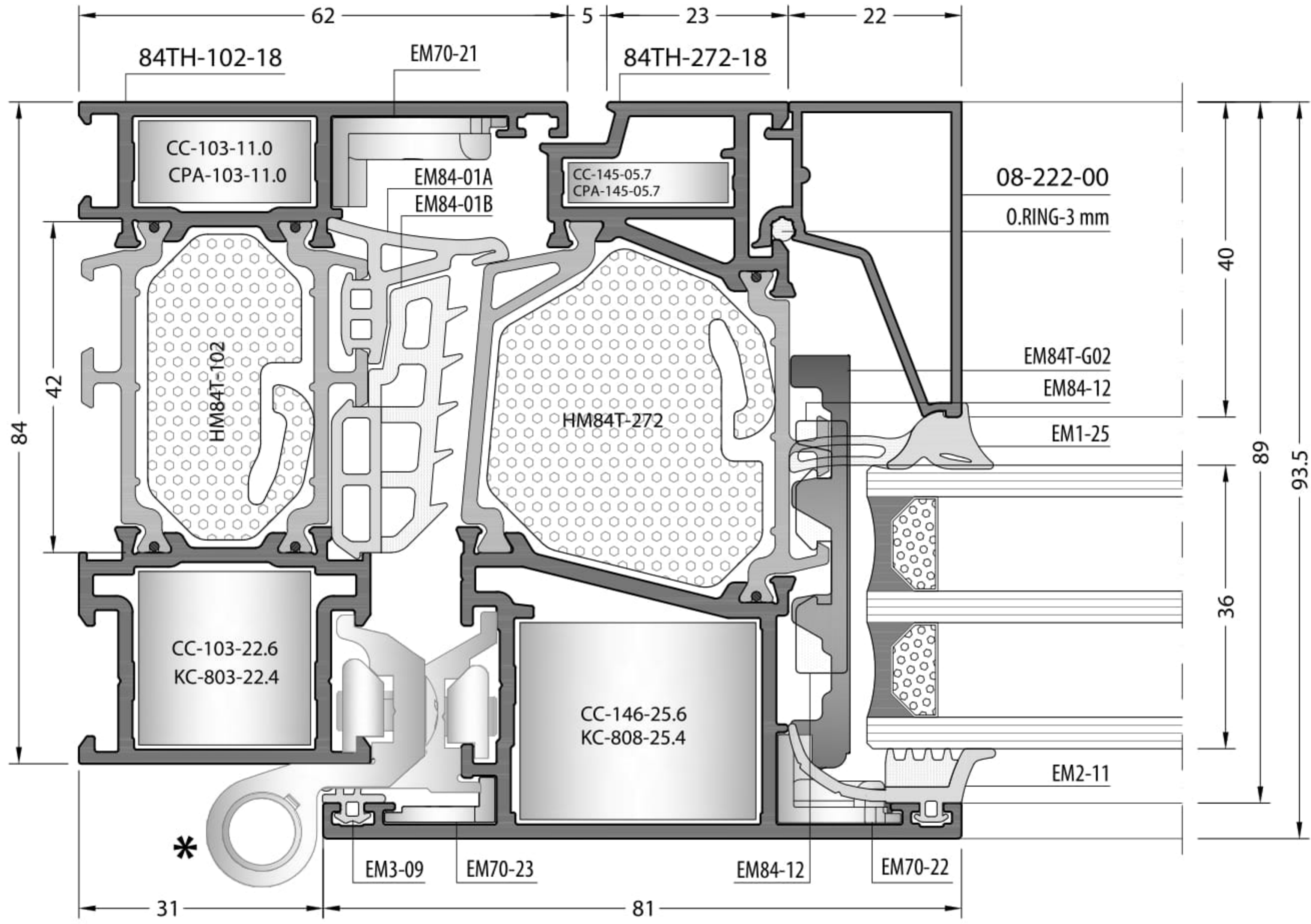
OUTWARD - 1 / DIŐA AÇILIM-1

OUTWARD - 2 / DIŐA AÇILIM-2

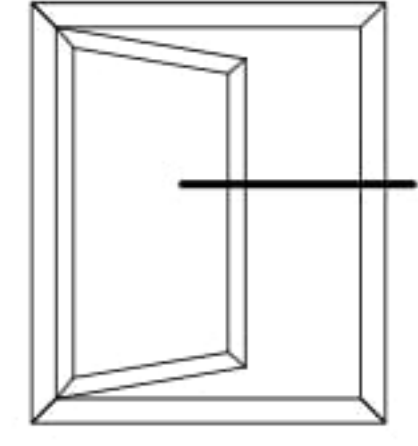


Exterior Window Sash Profile Details

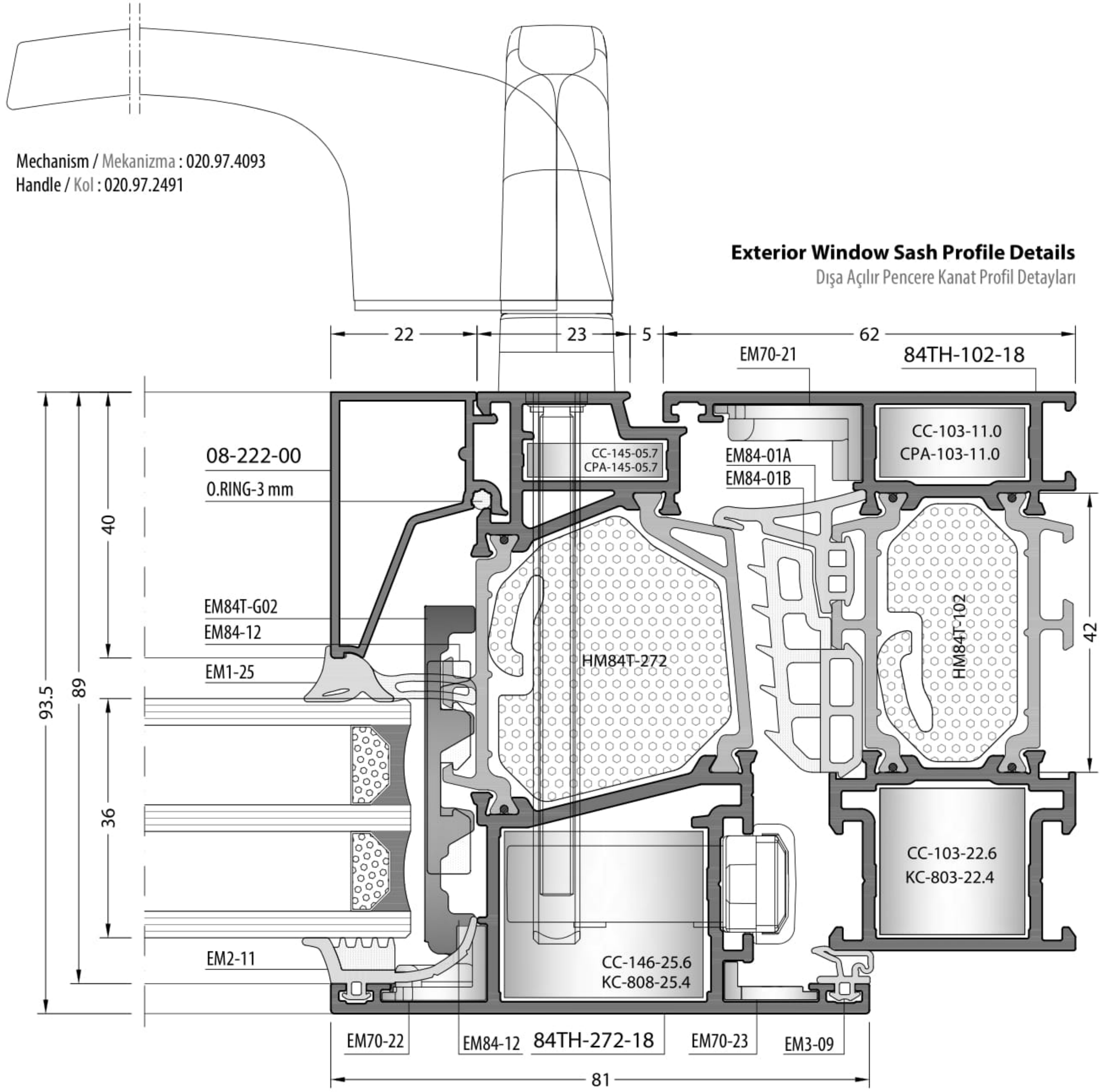
Diőa Açılır Pencere Kanat Profil Detayları

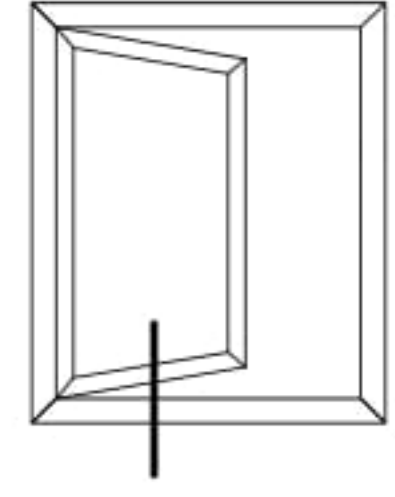


* If window hinges are used, friction hinge on page 3 should not be used.
Eğer pencere menteşesi kullanılıyorsa, sayfa 3 'te olan makas kullanılmamalı.



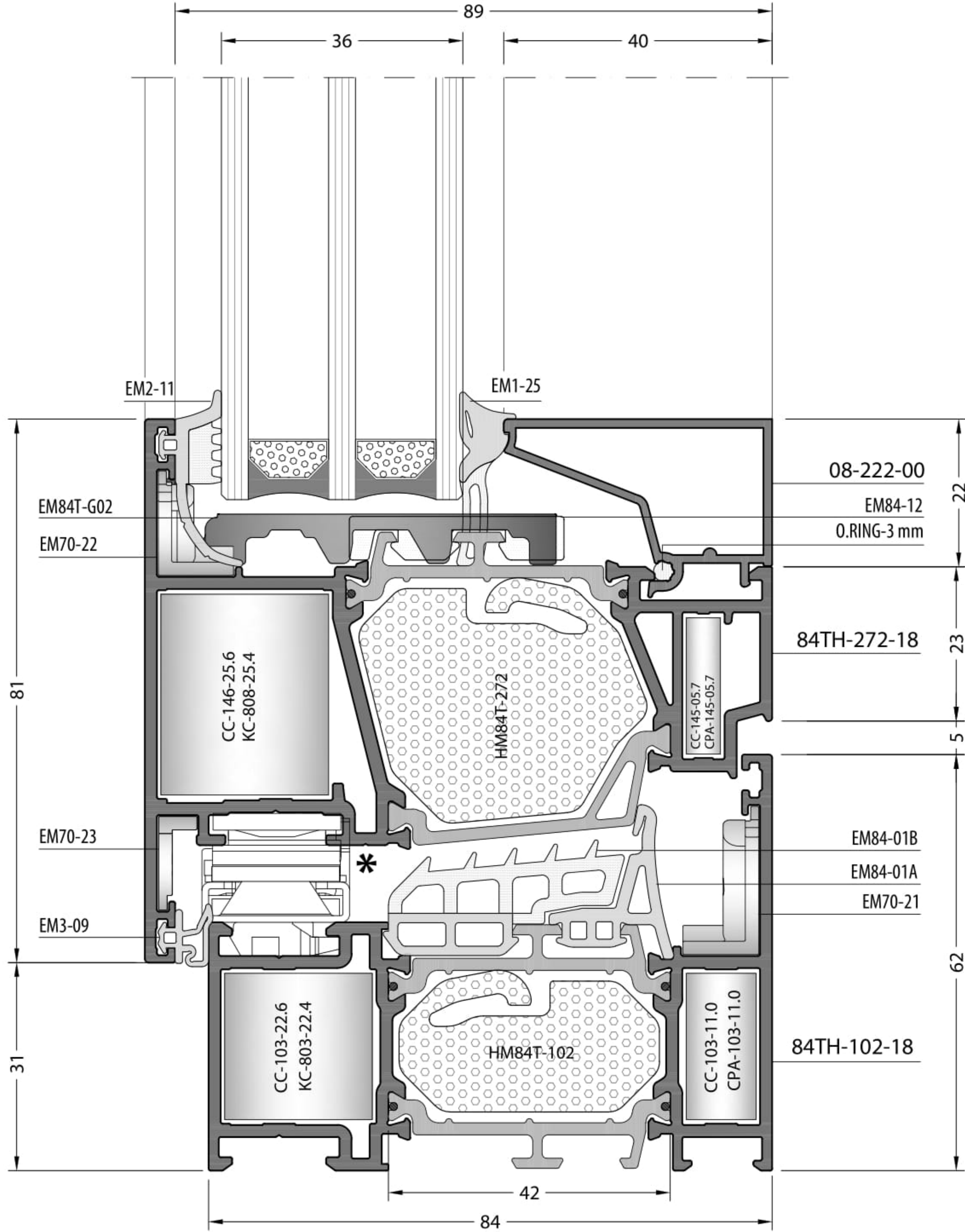
Mechanism / Mekanizma : 020.97.4093
Handle / Kol : 020.97.2491



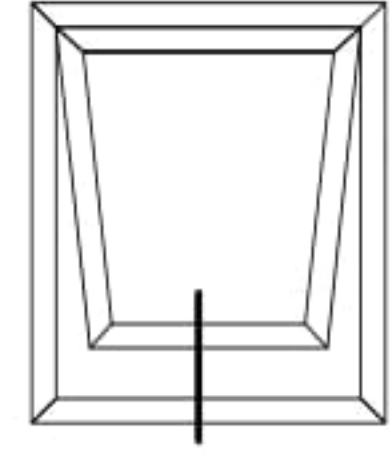


Exterior Window Sash Profile Details

DıŐa Açılır Pencere Kanat Profil Detayları

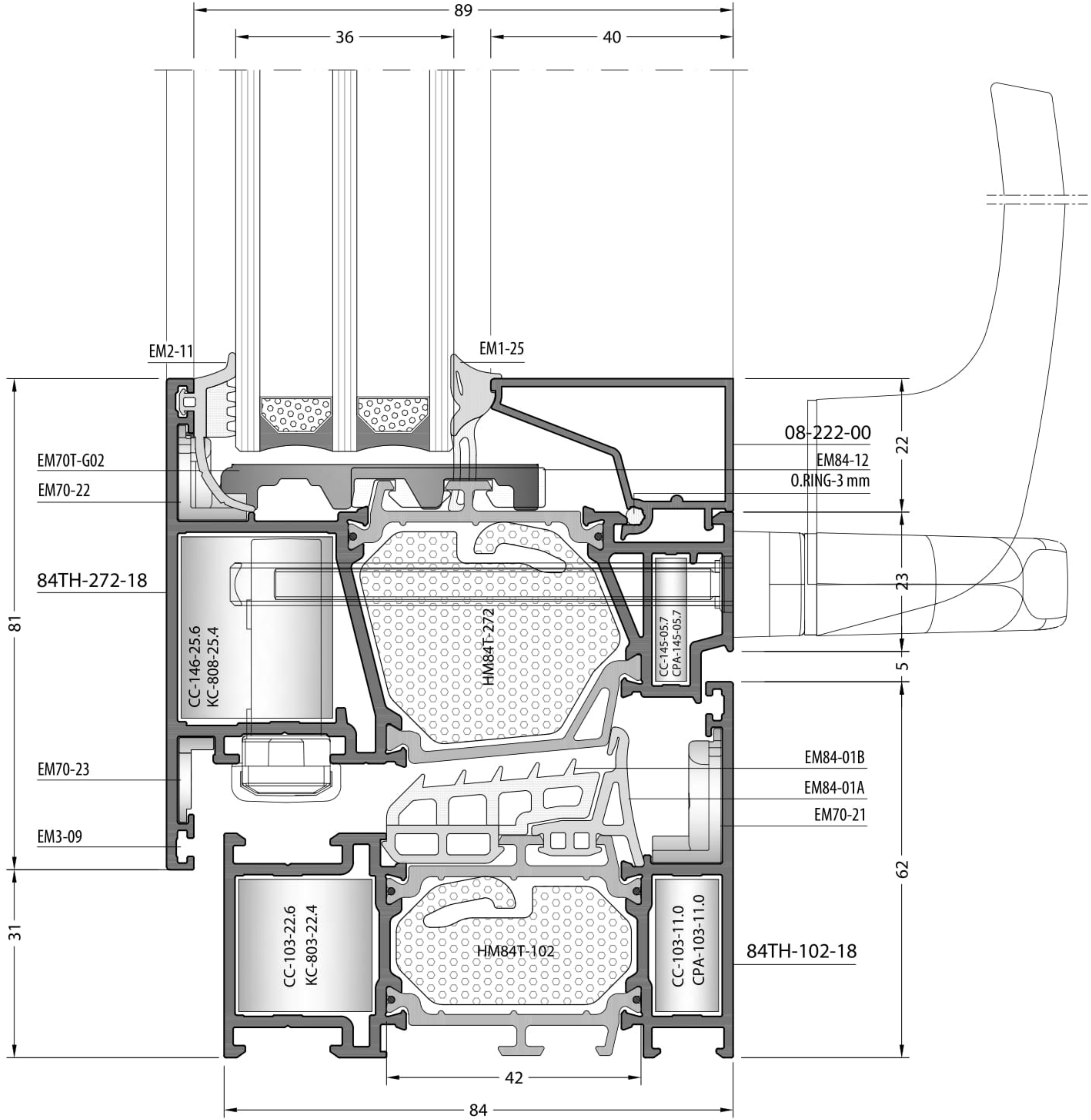


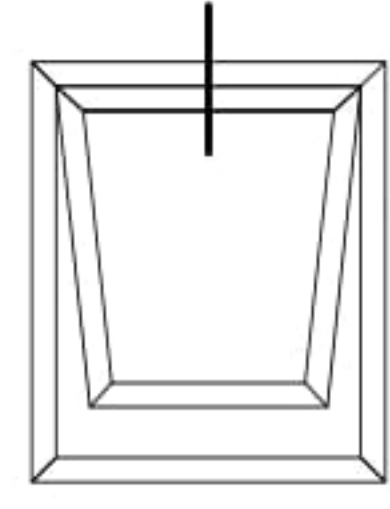
* If friction hinge are used, window hinges on page 1 should not be used.
Eğer makas kullanılıyorsa, sayfa 1 'de olan pencere menteŐesi kullanılmamalı.



Exterior Window Sash Profile Details

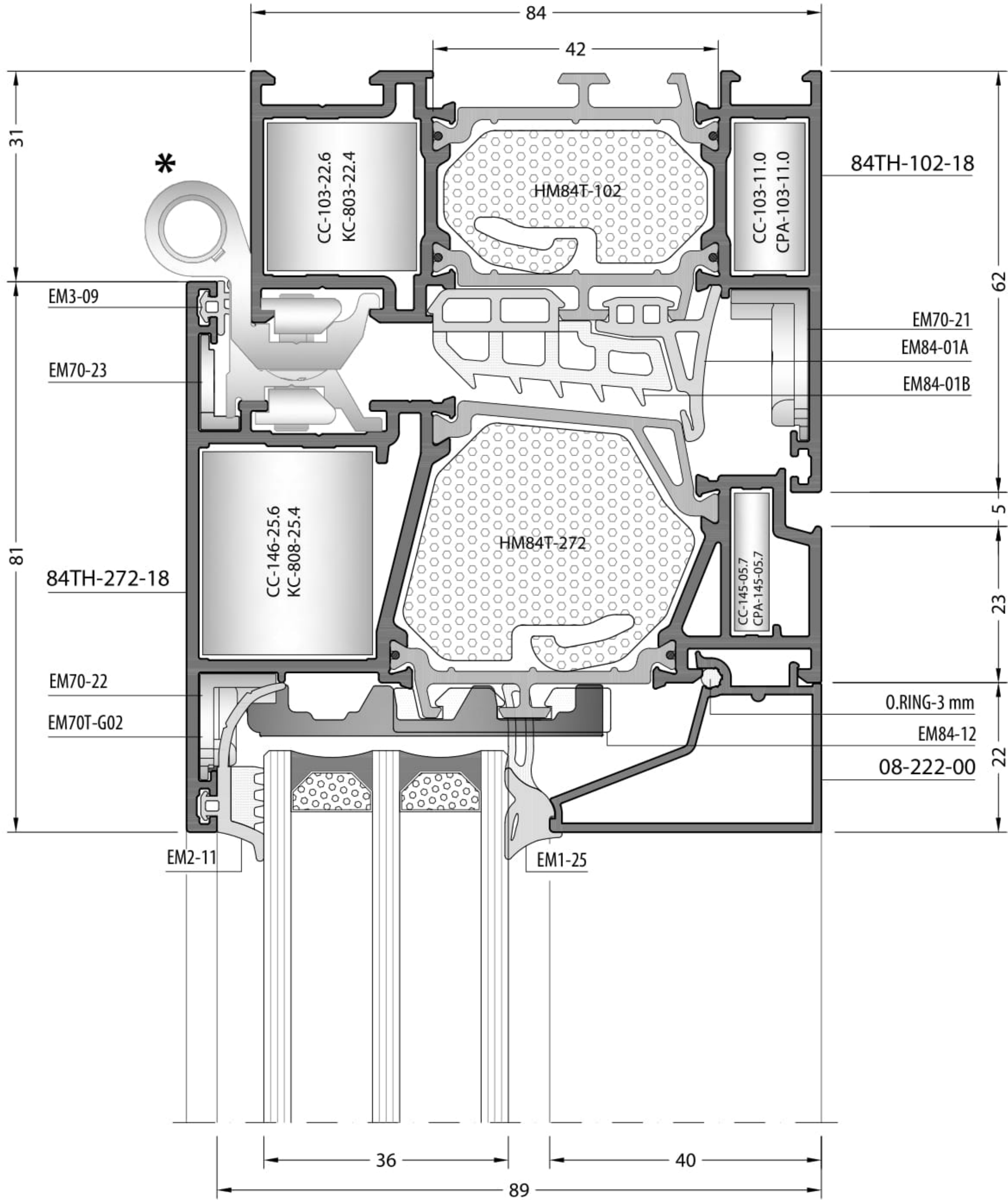
DişA Açılır Pencere Kanat Profil Detayları



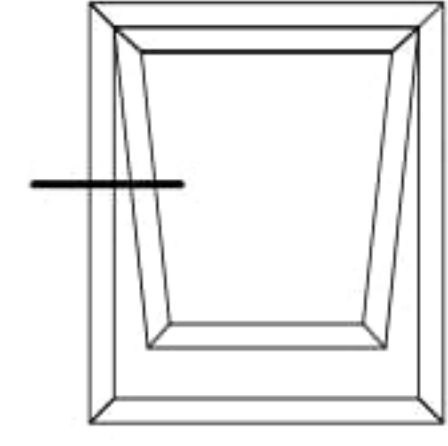


Exterior Window Sash Profile Details

DıŐa Açılır Pencere Kanat Profil Detayları

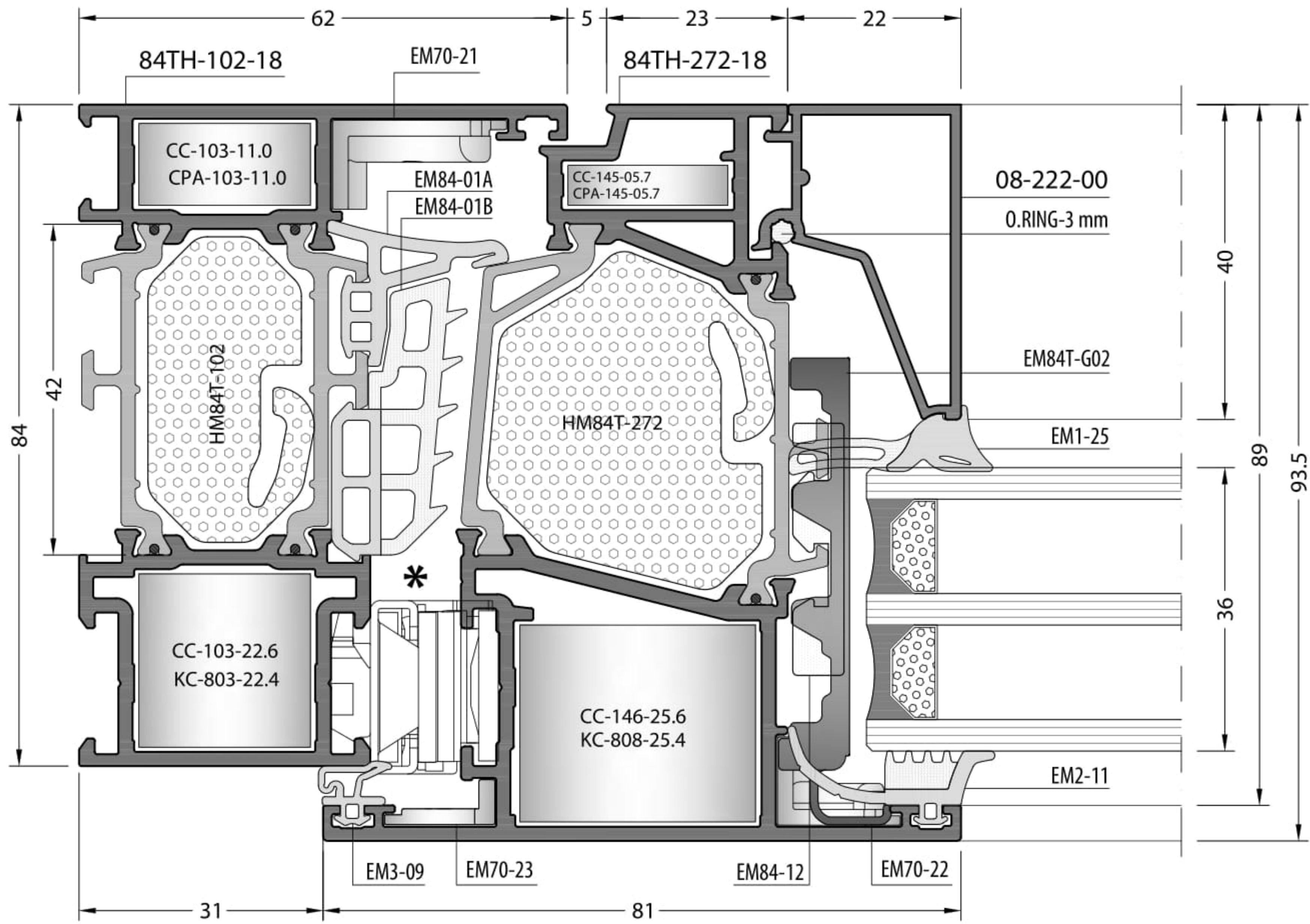


* **If window hinges are used, friction hinge on page 3 should not be used.**
Eđer pencere menteŐesi kullanılıyorsa, sayfa 3 'te olan makas kullanılmamalı.

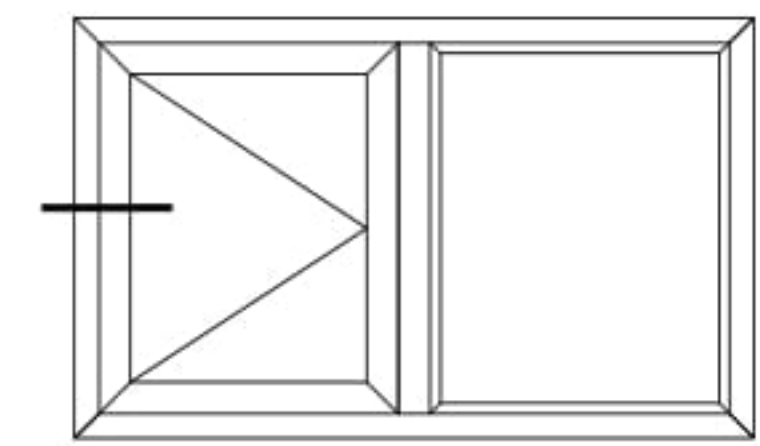
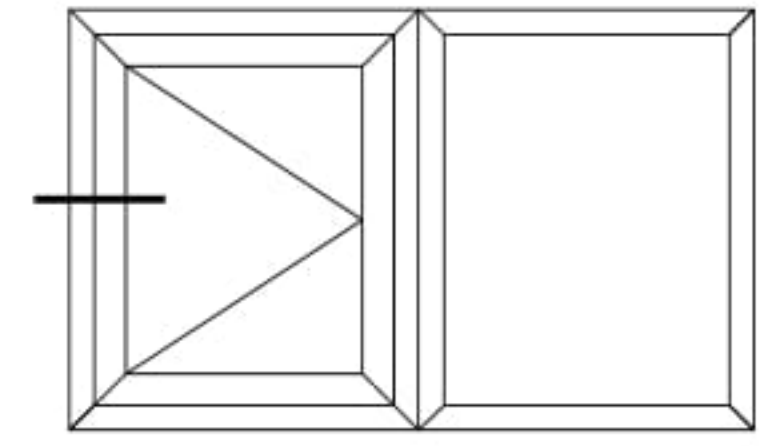
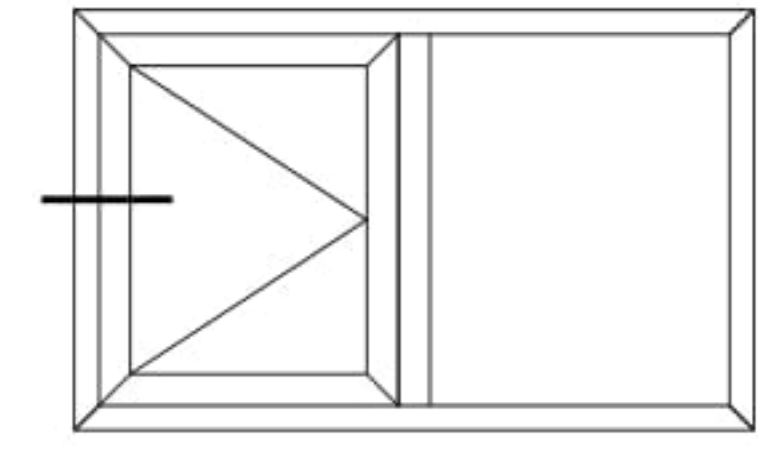
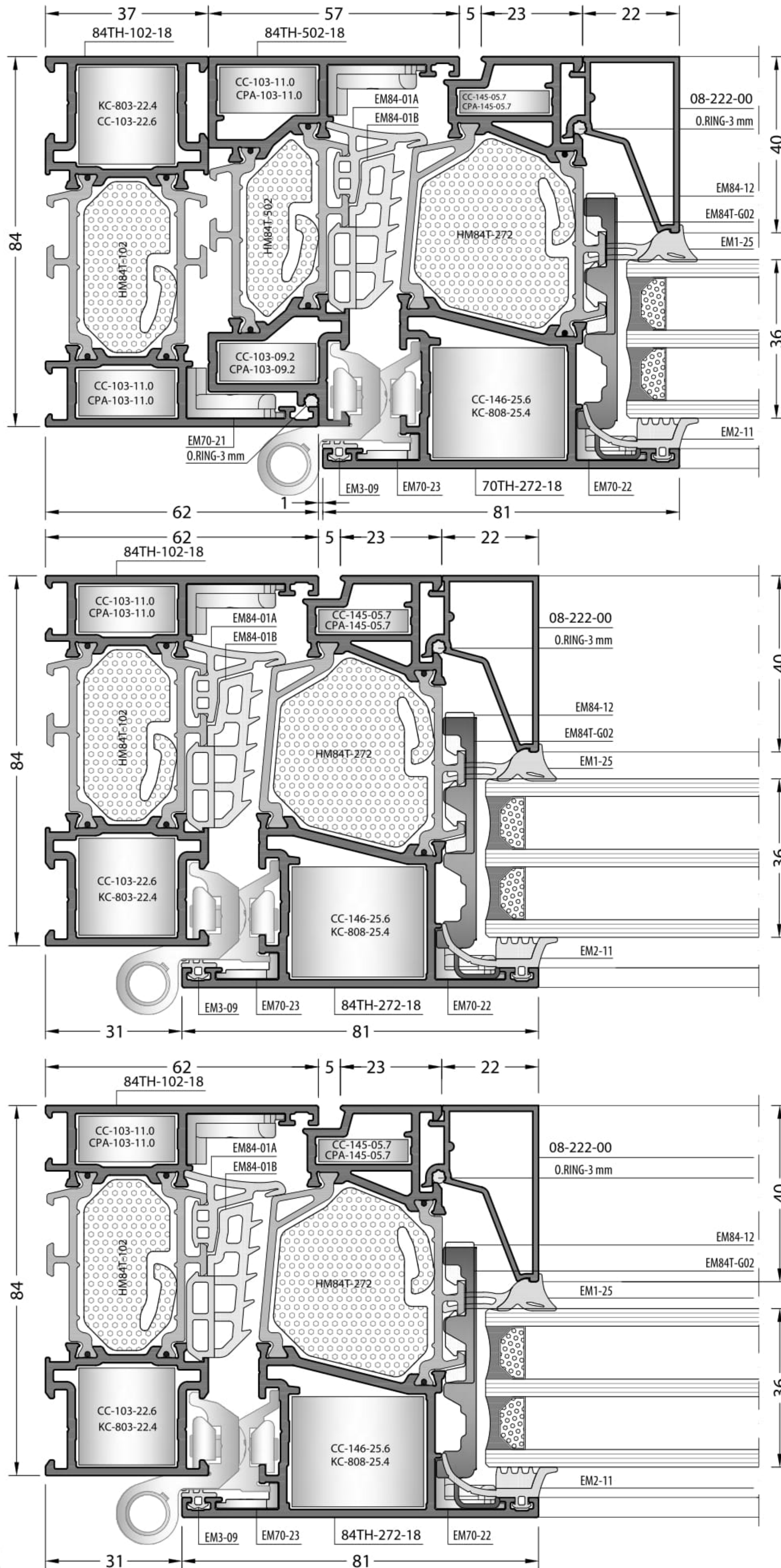


Exterior Window Sash Profile Details

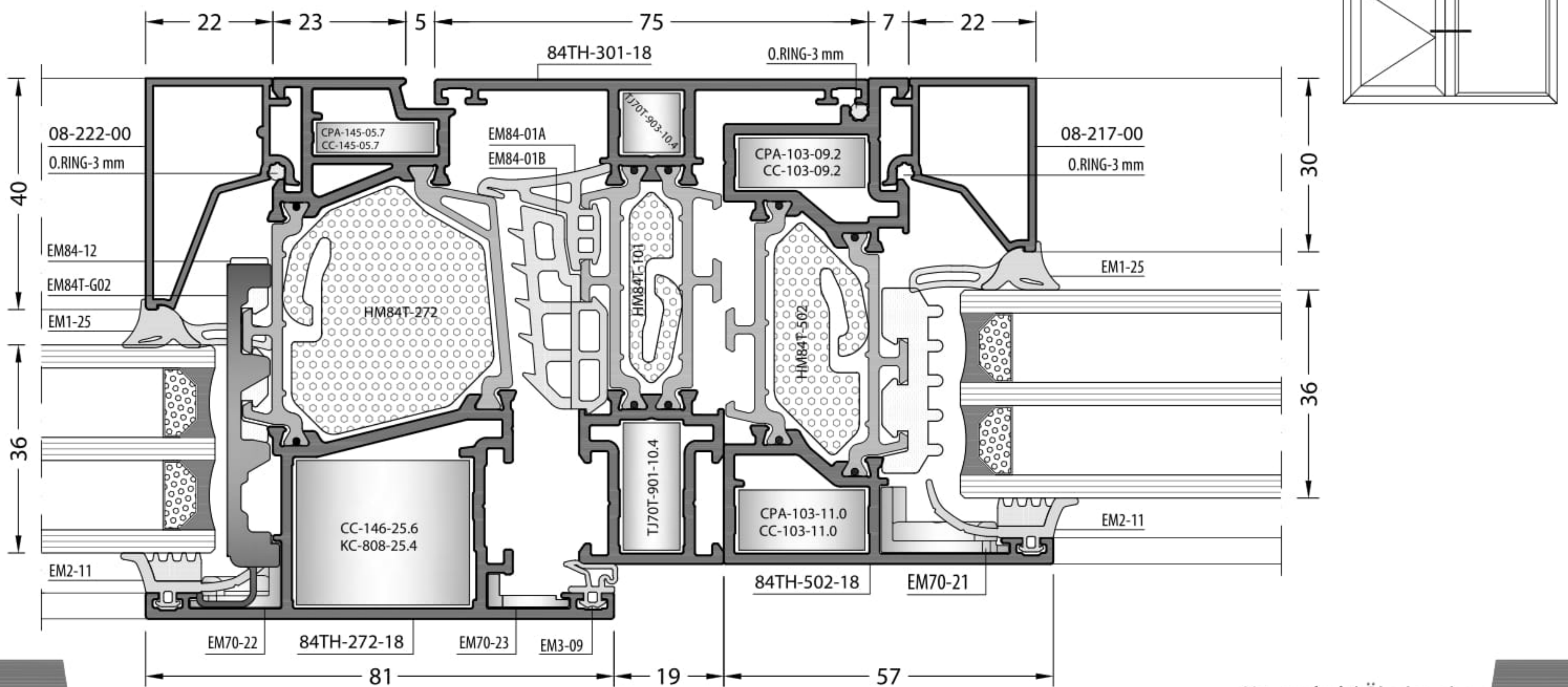
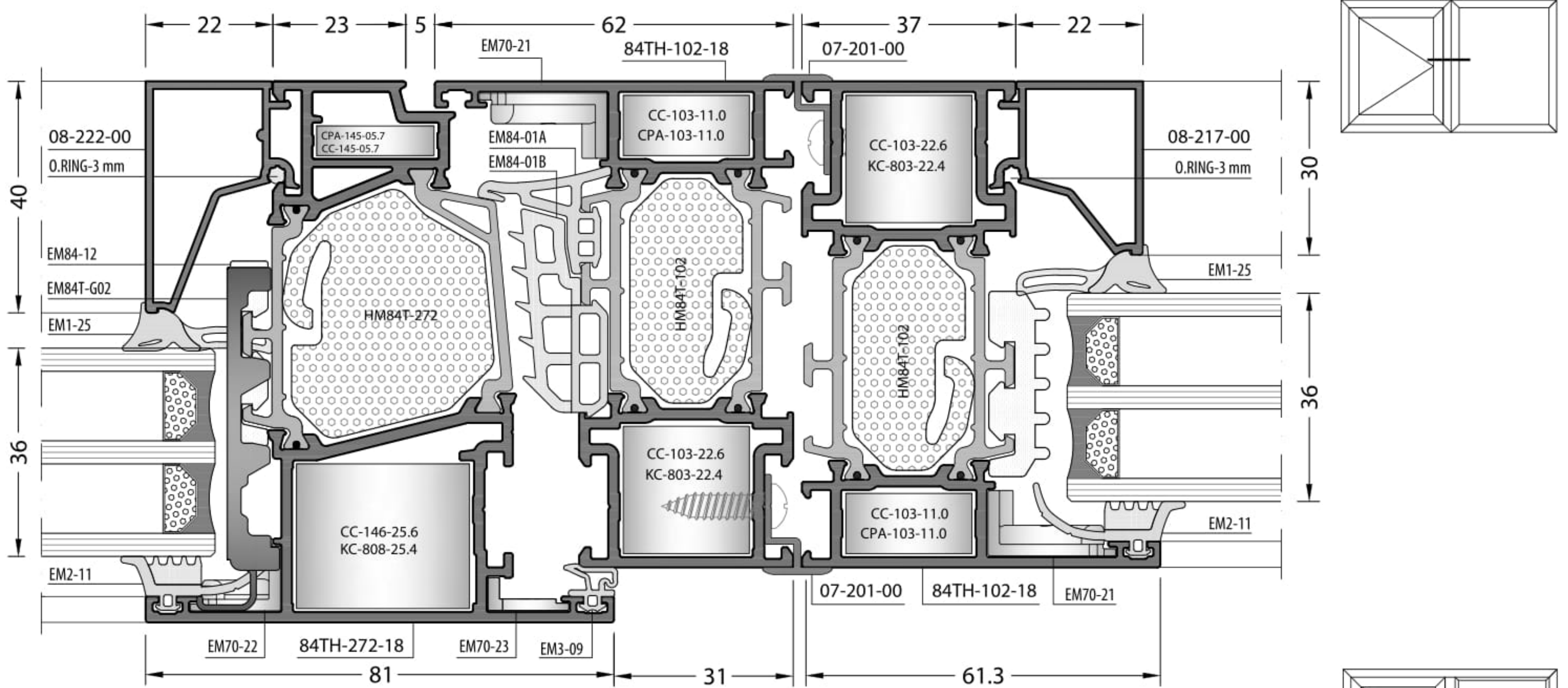
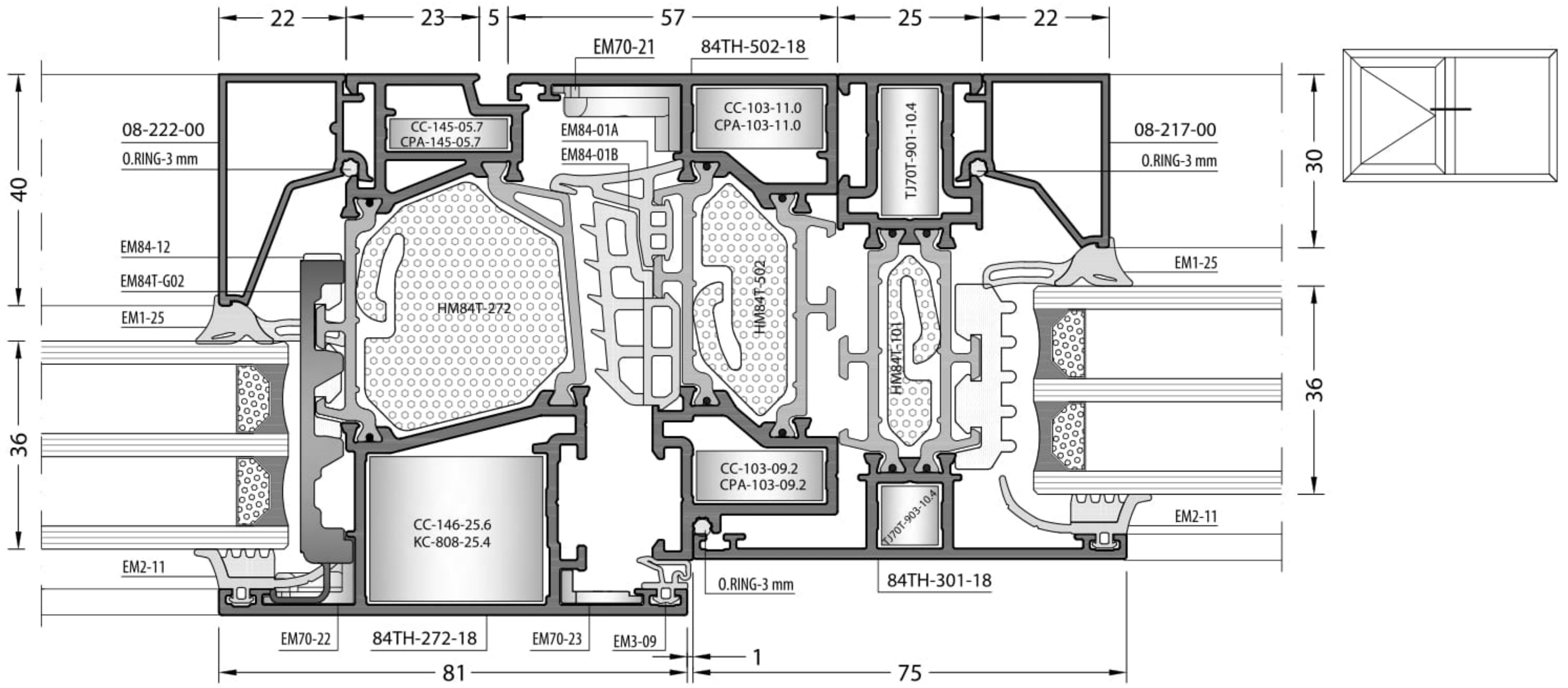
DiŐa Açılır Pencere Kanat Profil Detayları



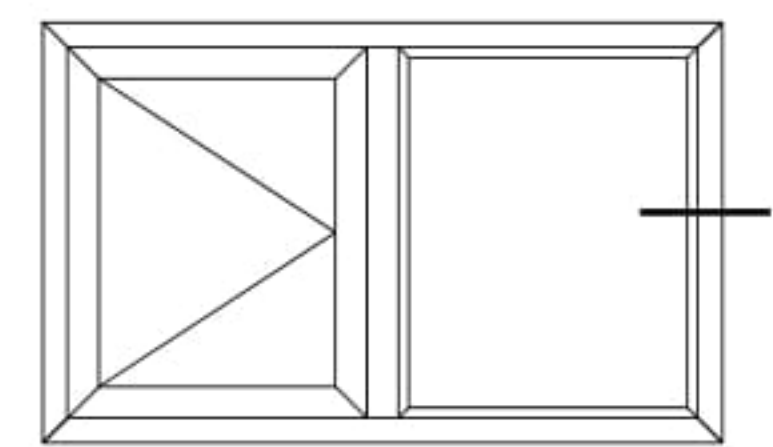
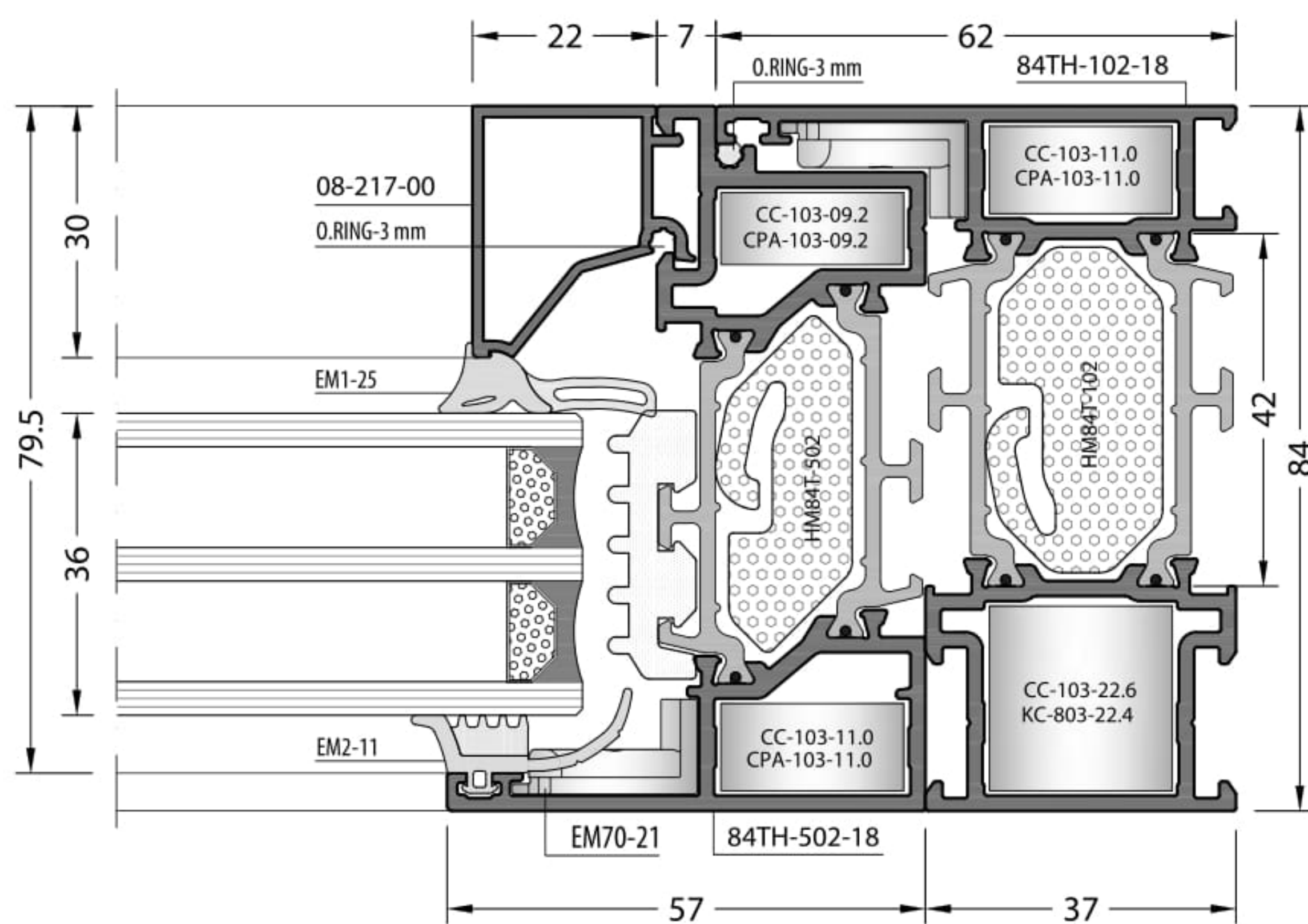
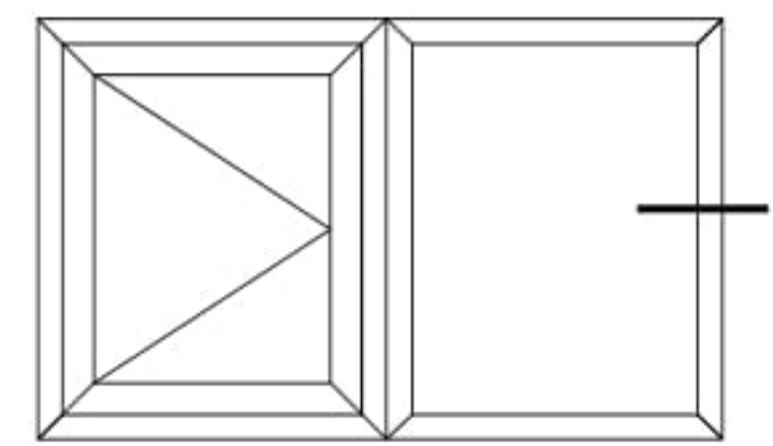
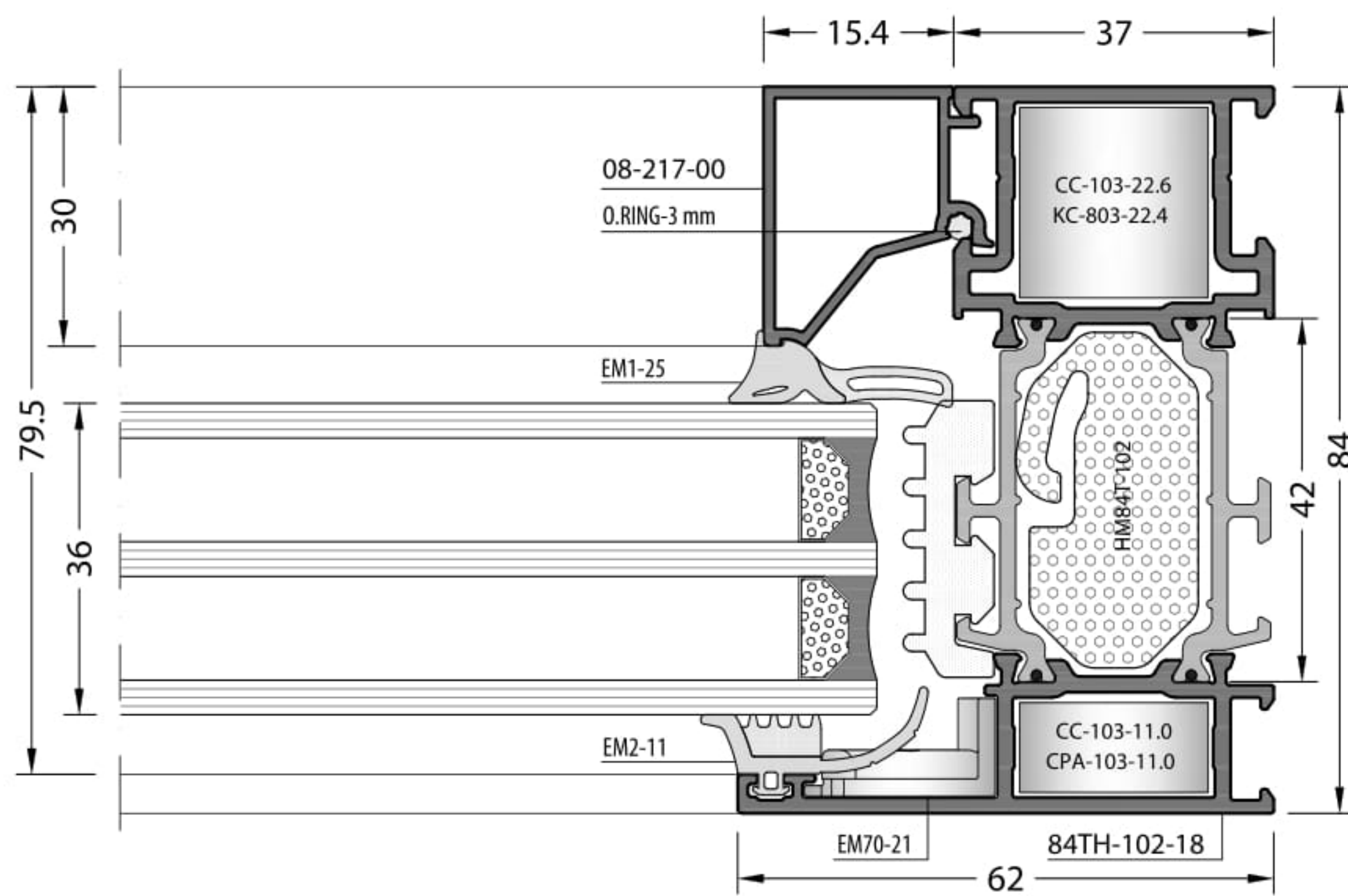
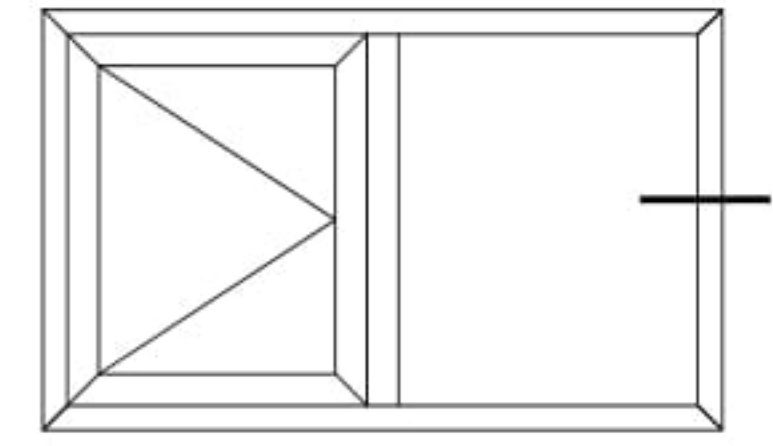
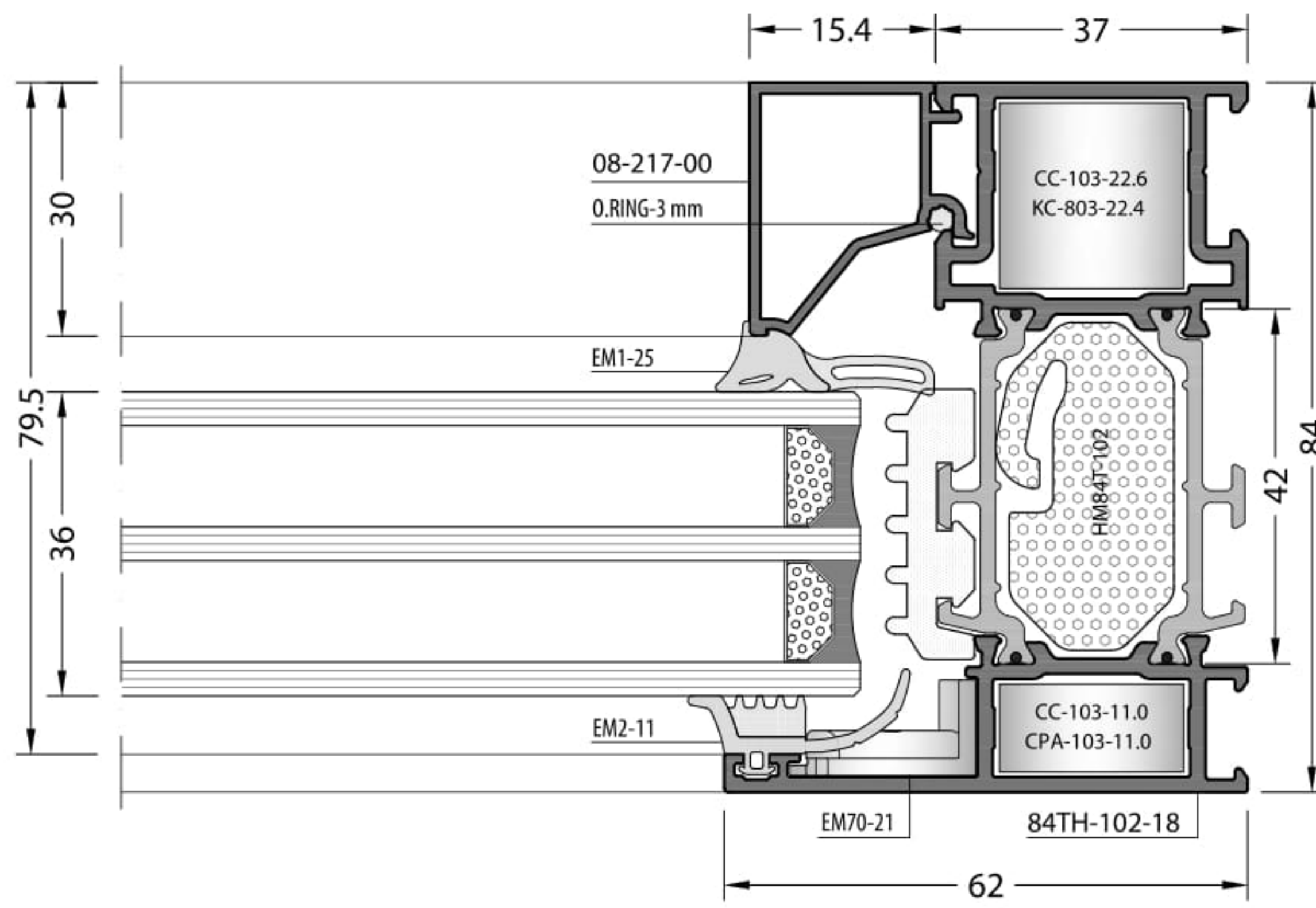
* If friction hinge are used, window hinges on page 1 should not be used.
Eğer makas kullanılıyorsa, sayfa 1 'de olan pencere menteşesi kullanılmamalı.



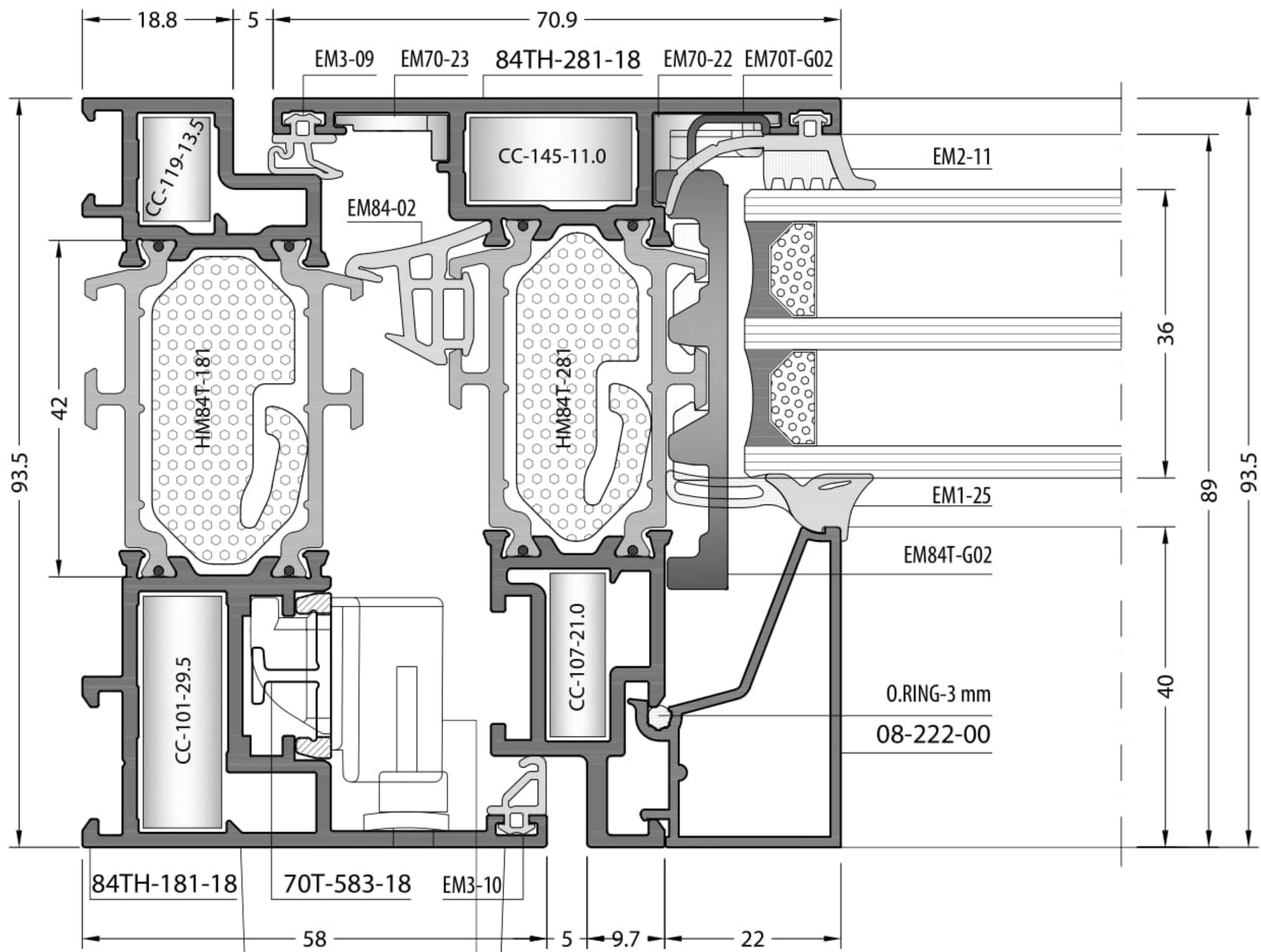
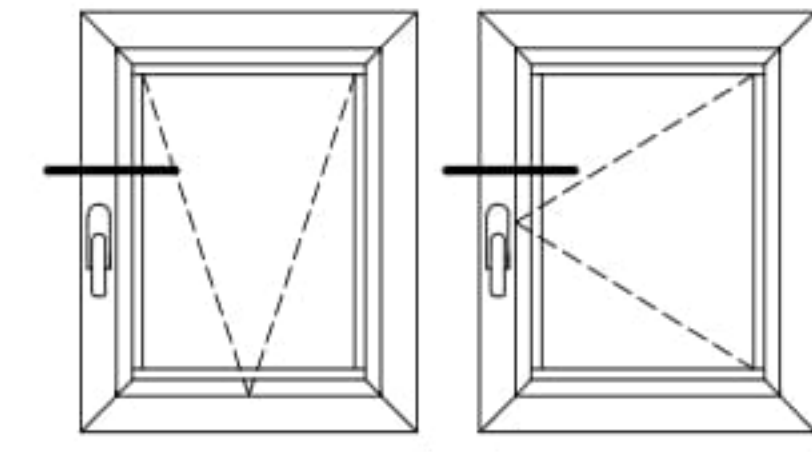
Not scaled / Ölçeksizdir



Not scaled / Ölçesizdir

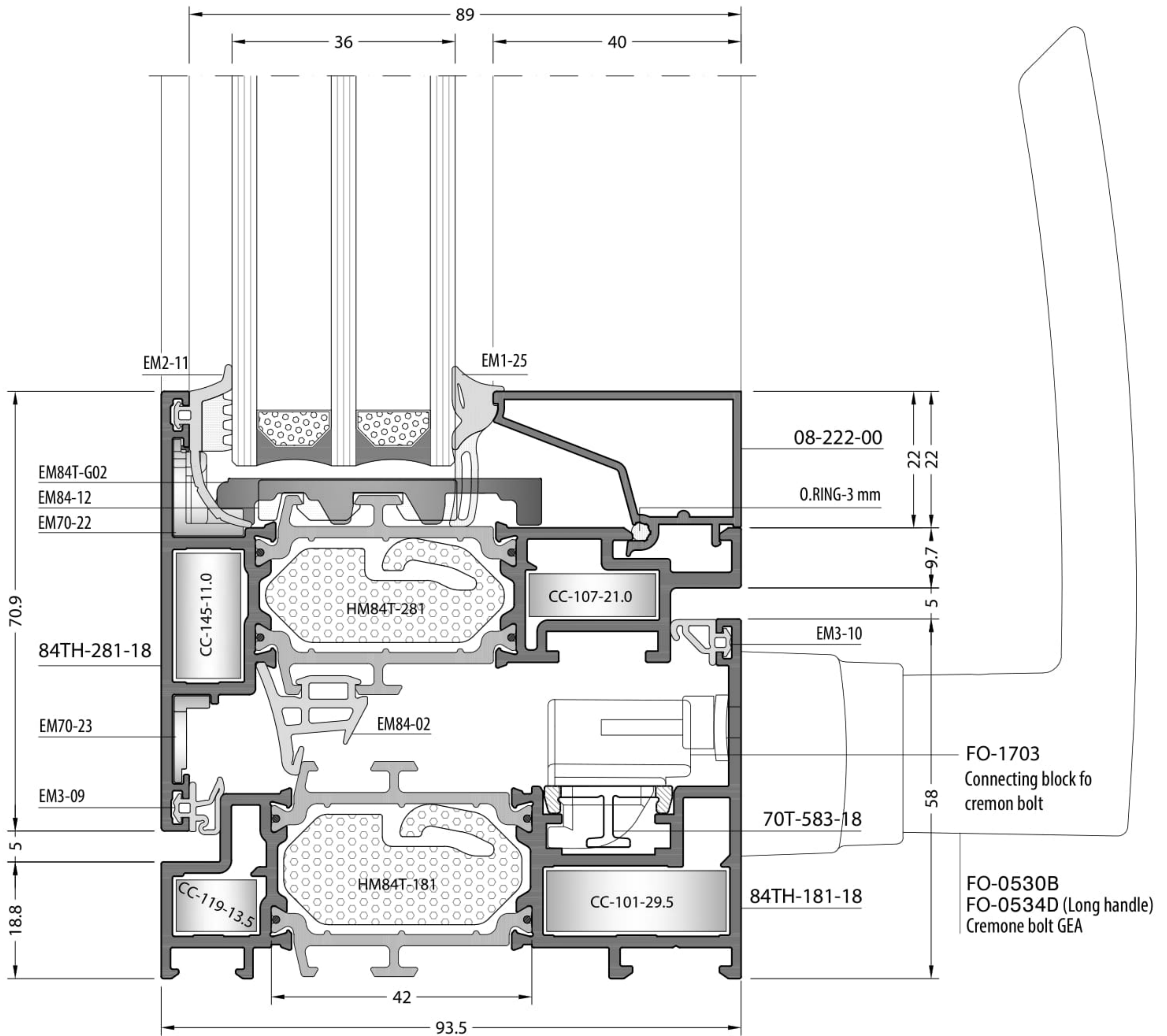
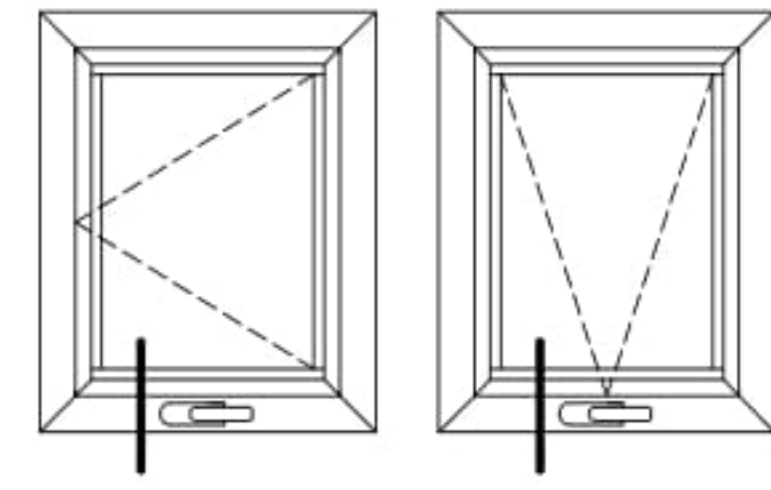


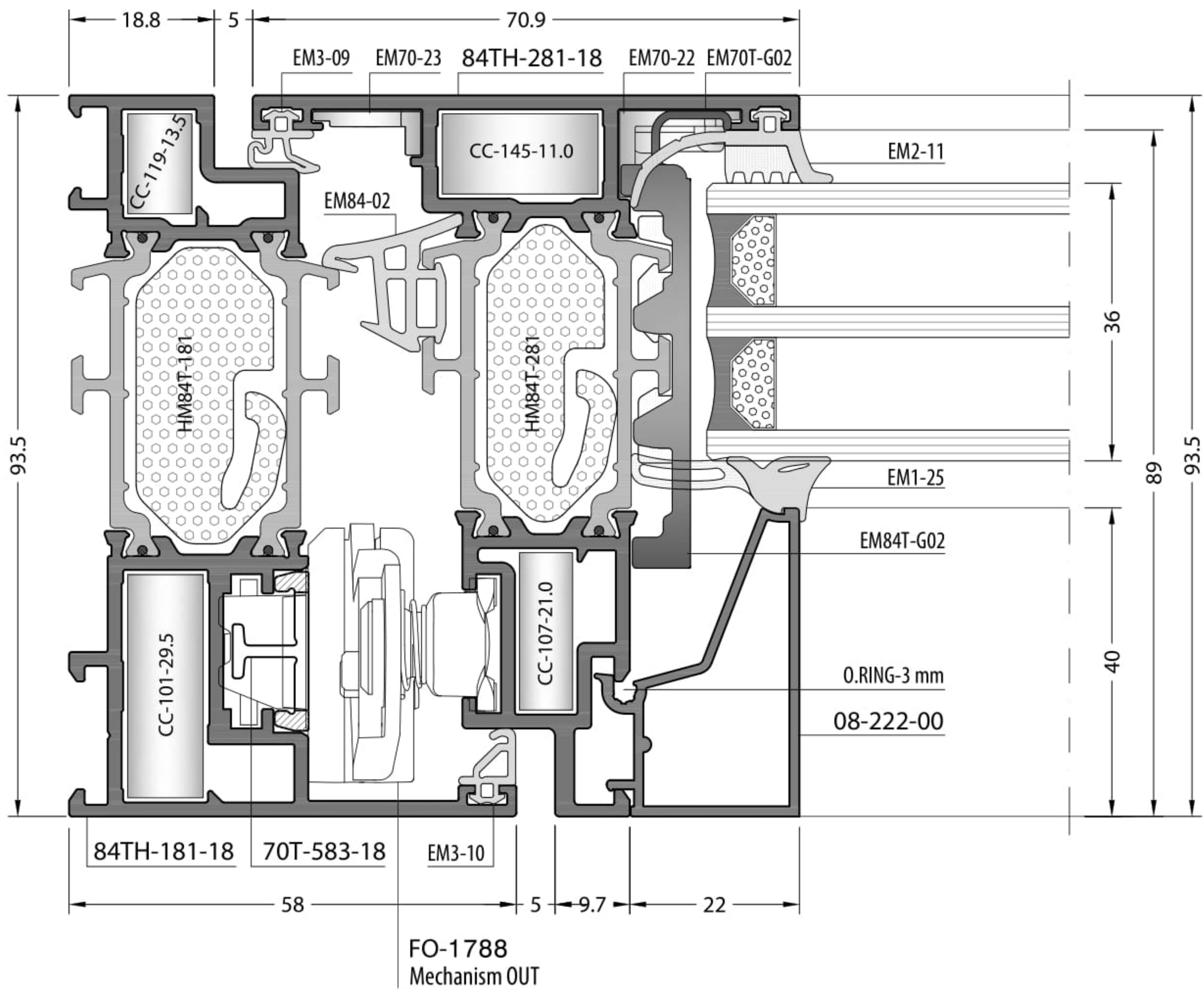
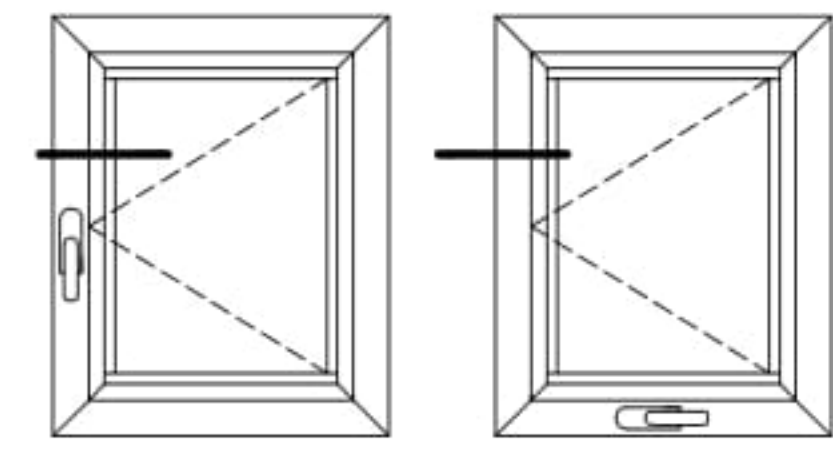
Not scaled / Ölçeksizdir

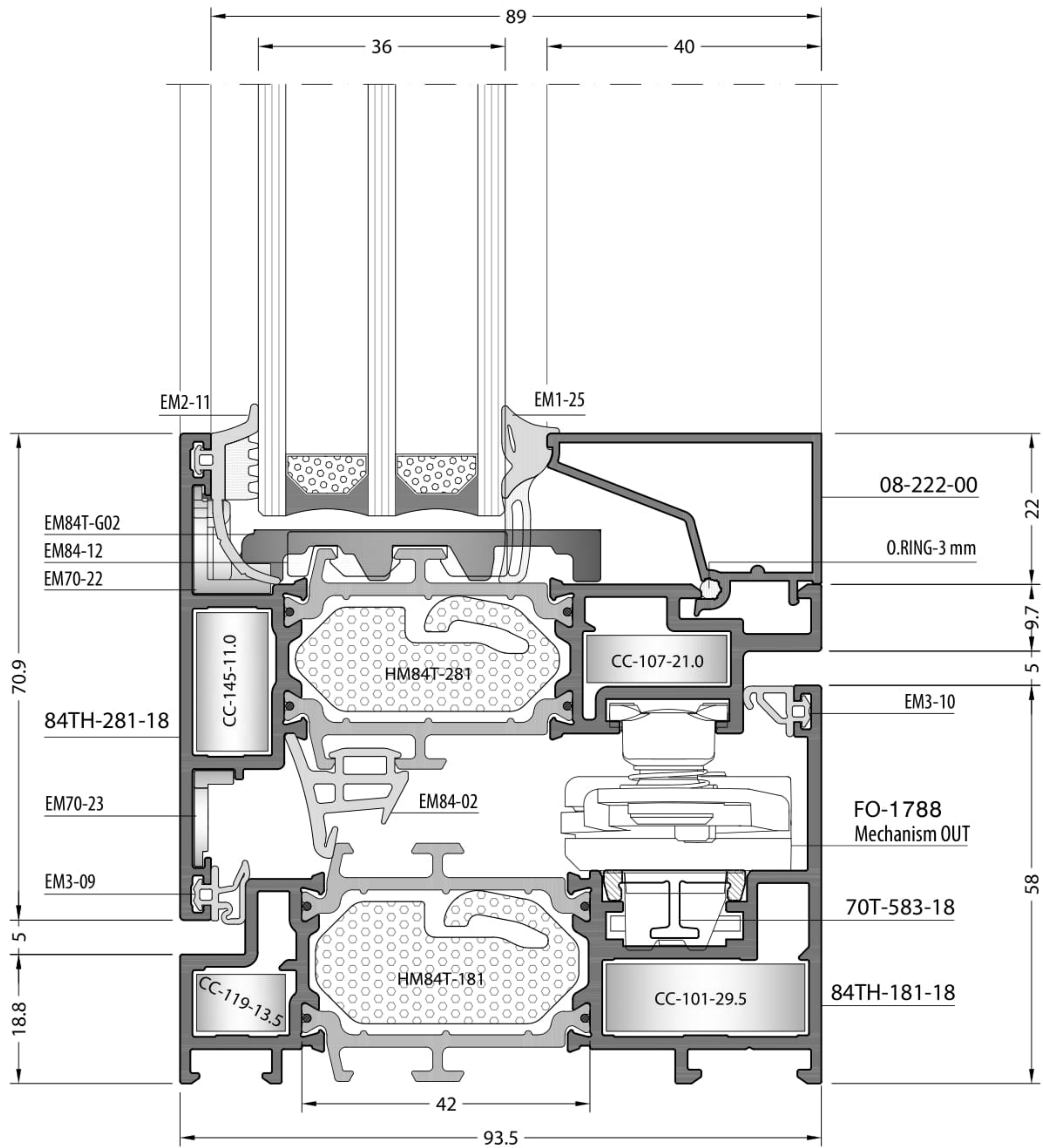
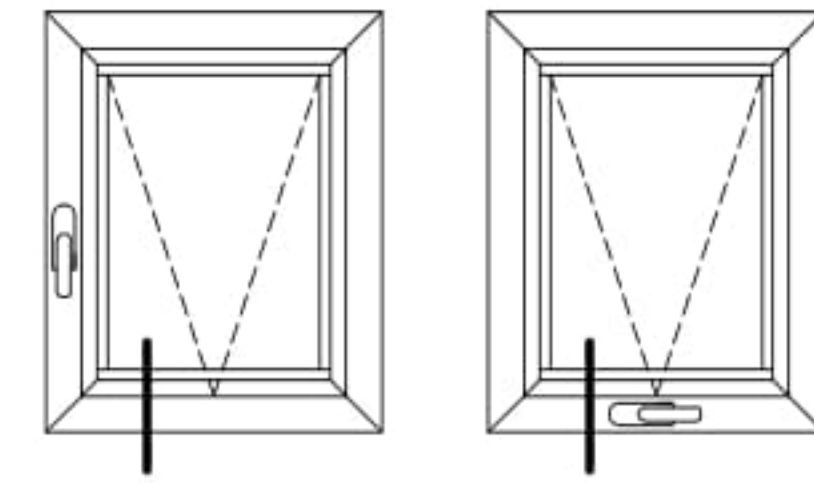


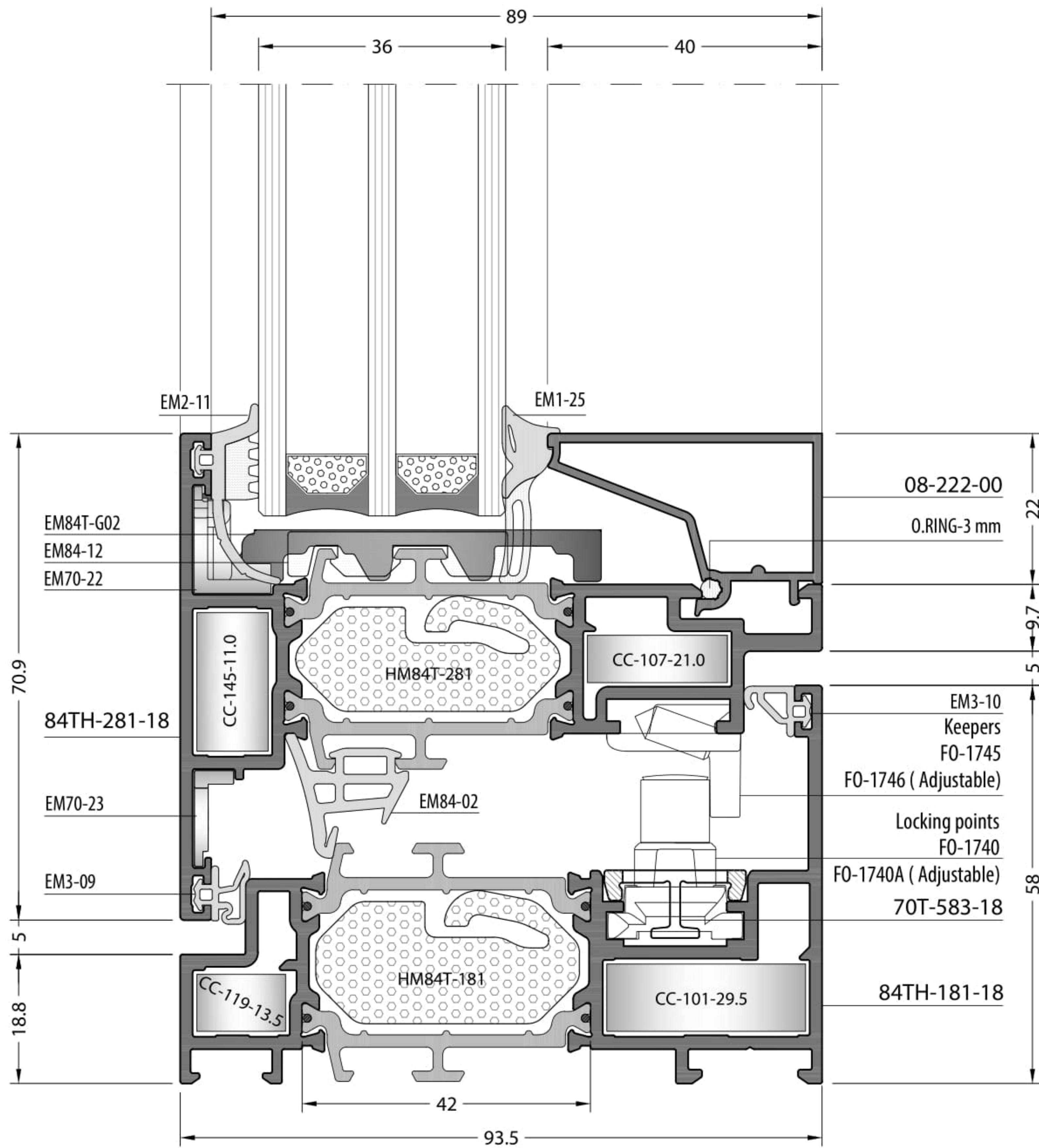
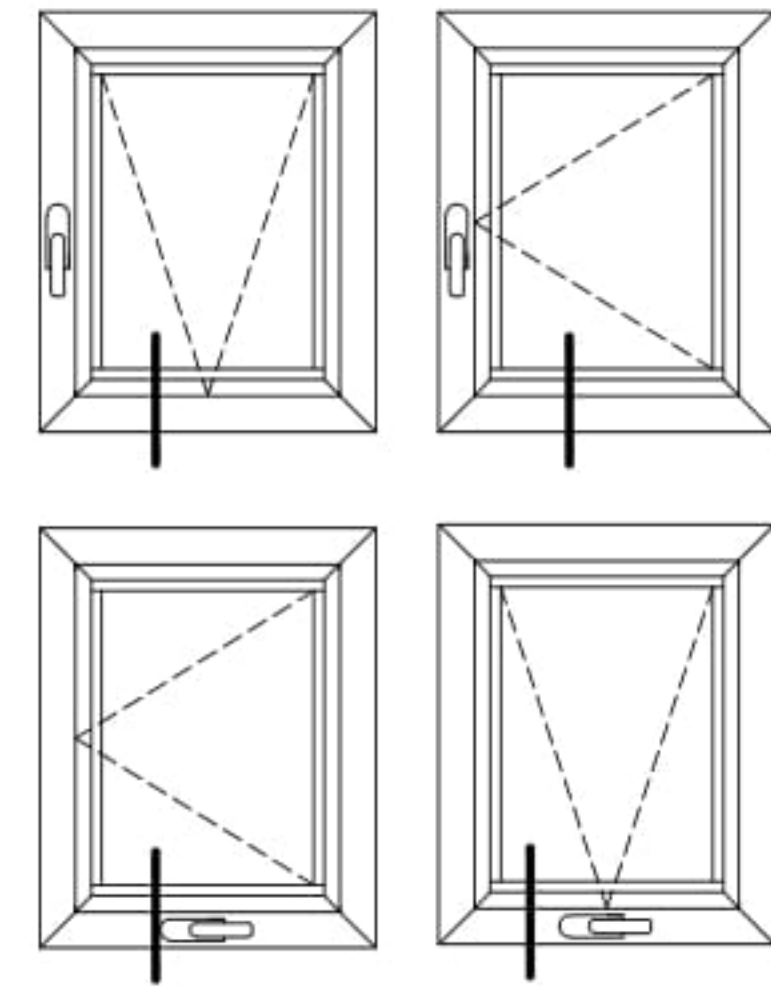
FO-1703
Connecting block fo cremon bolt

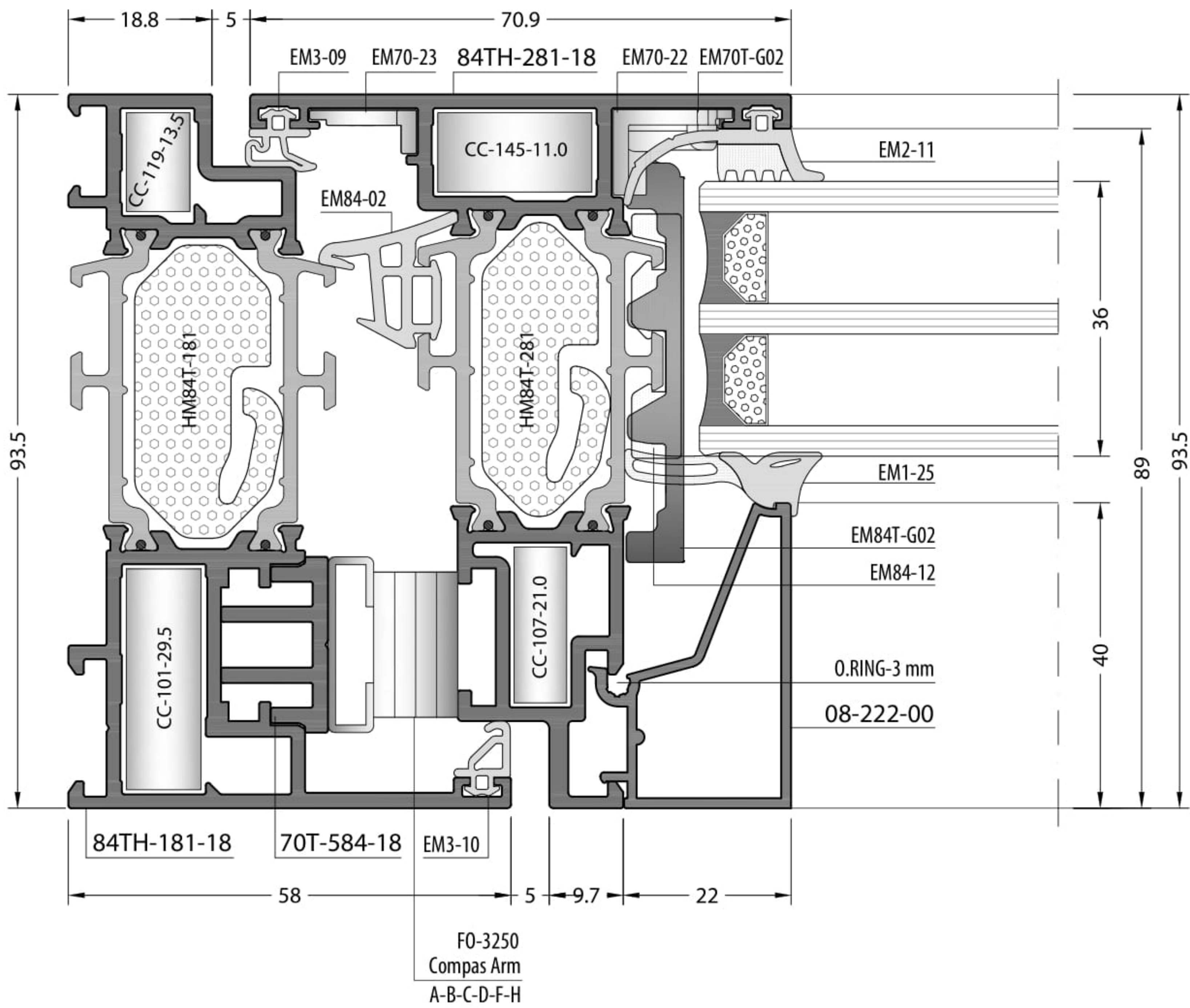
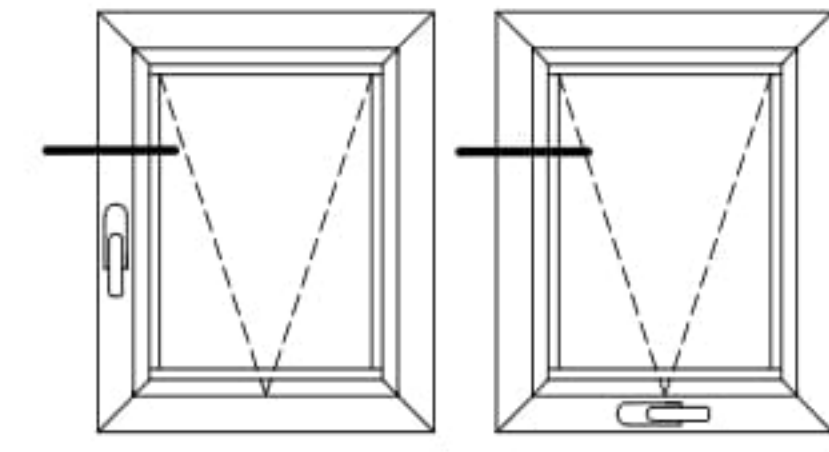
FO-0530B
FO-0534D (Long handle)
Cremone bolt GEA

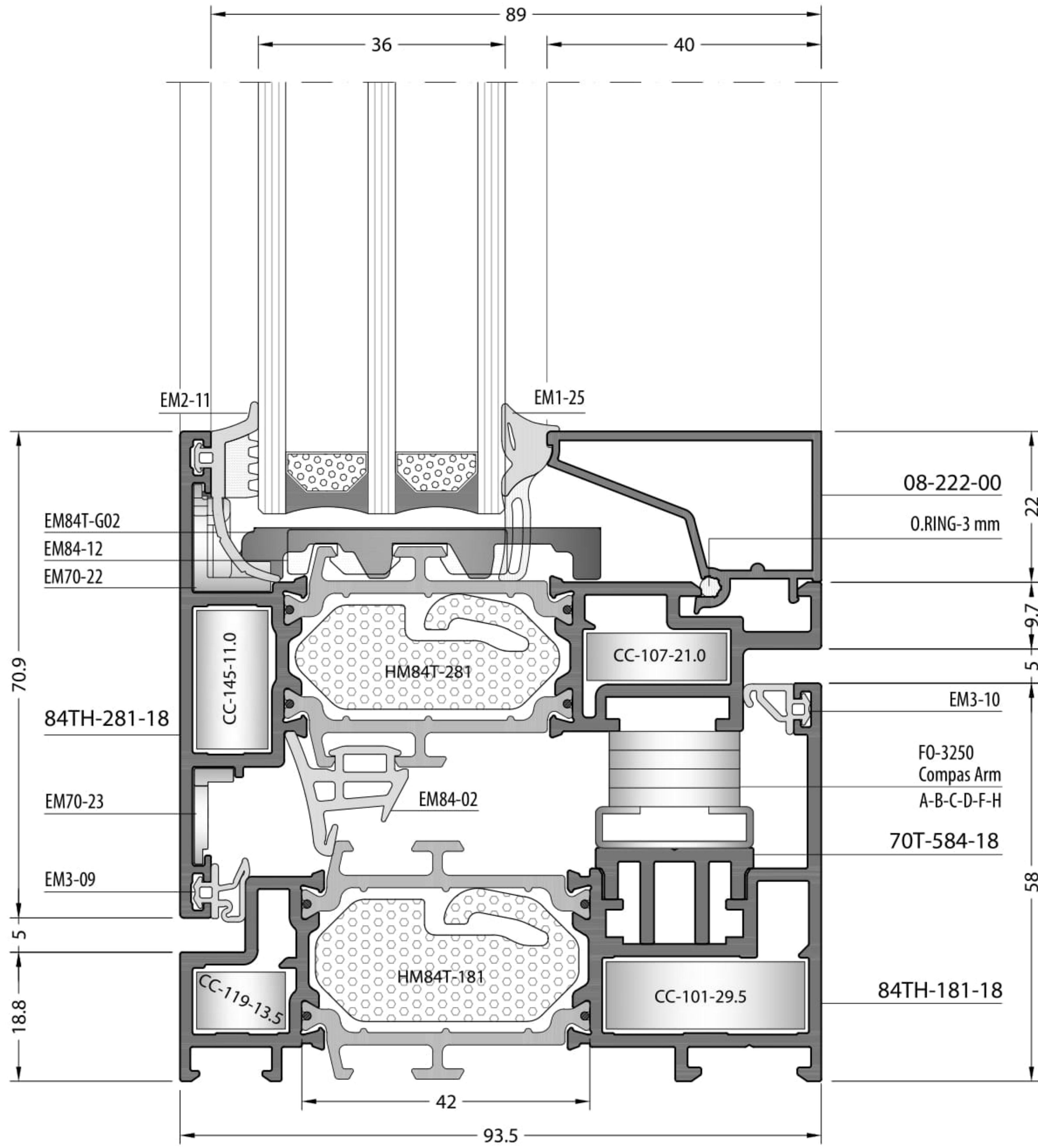
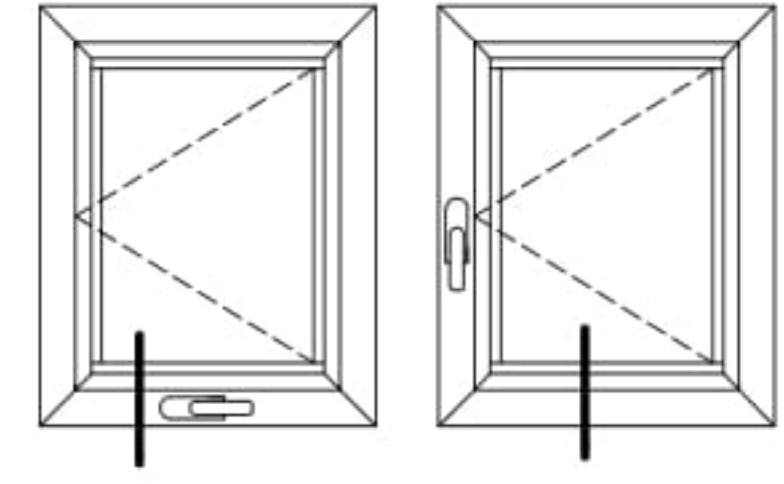


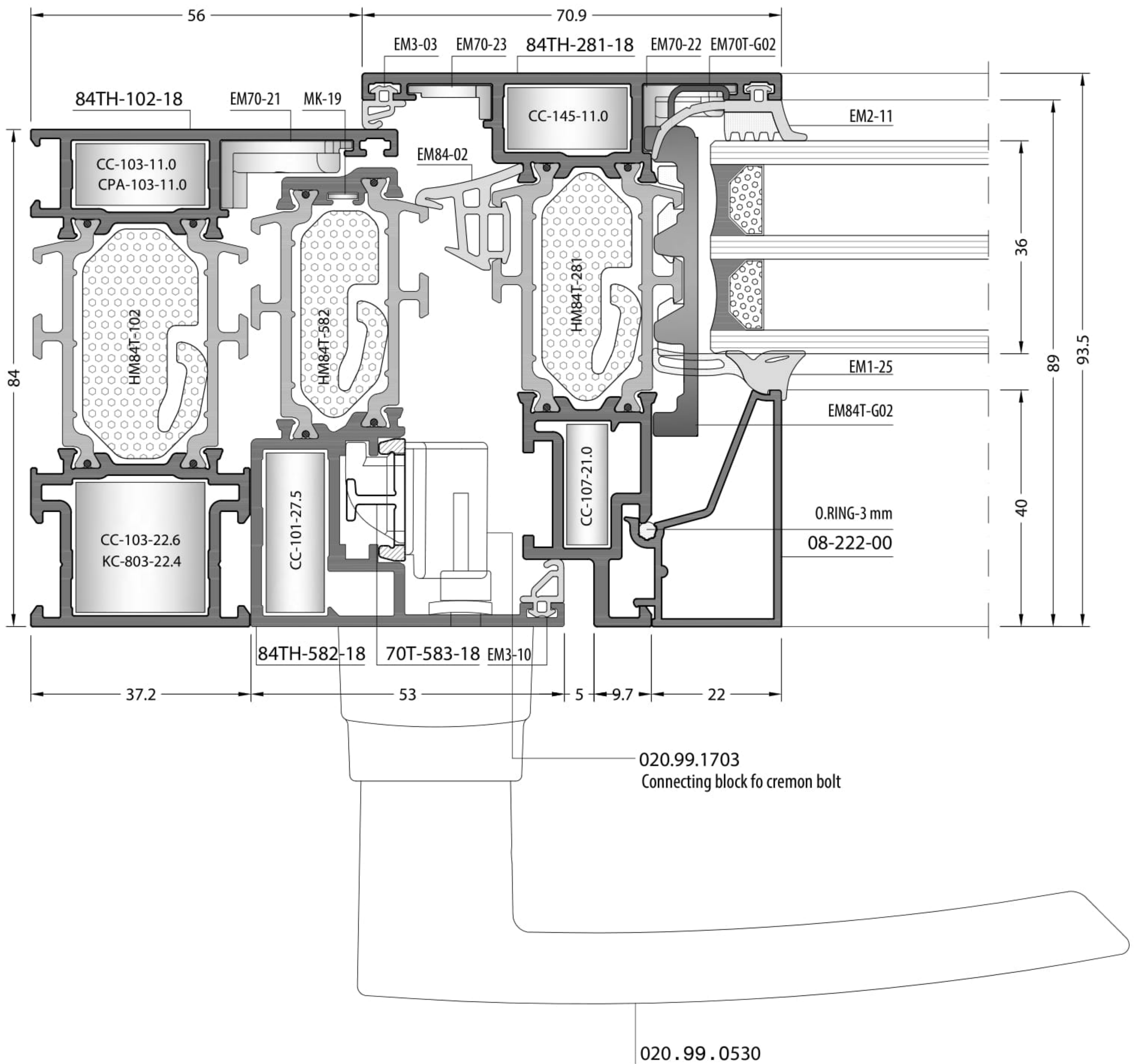
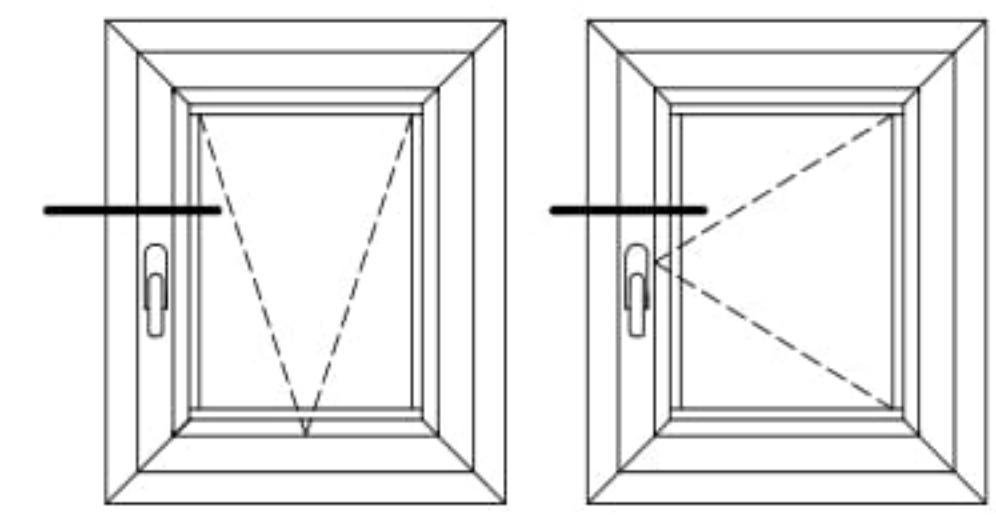


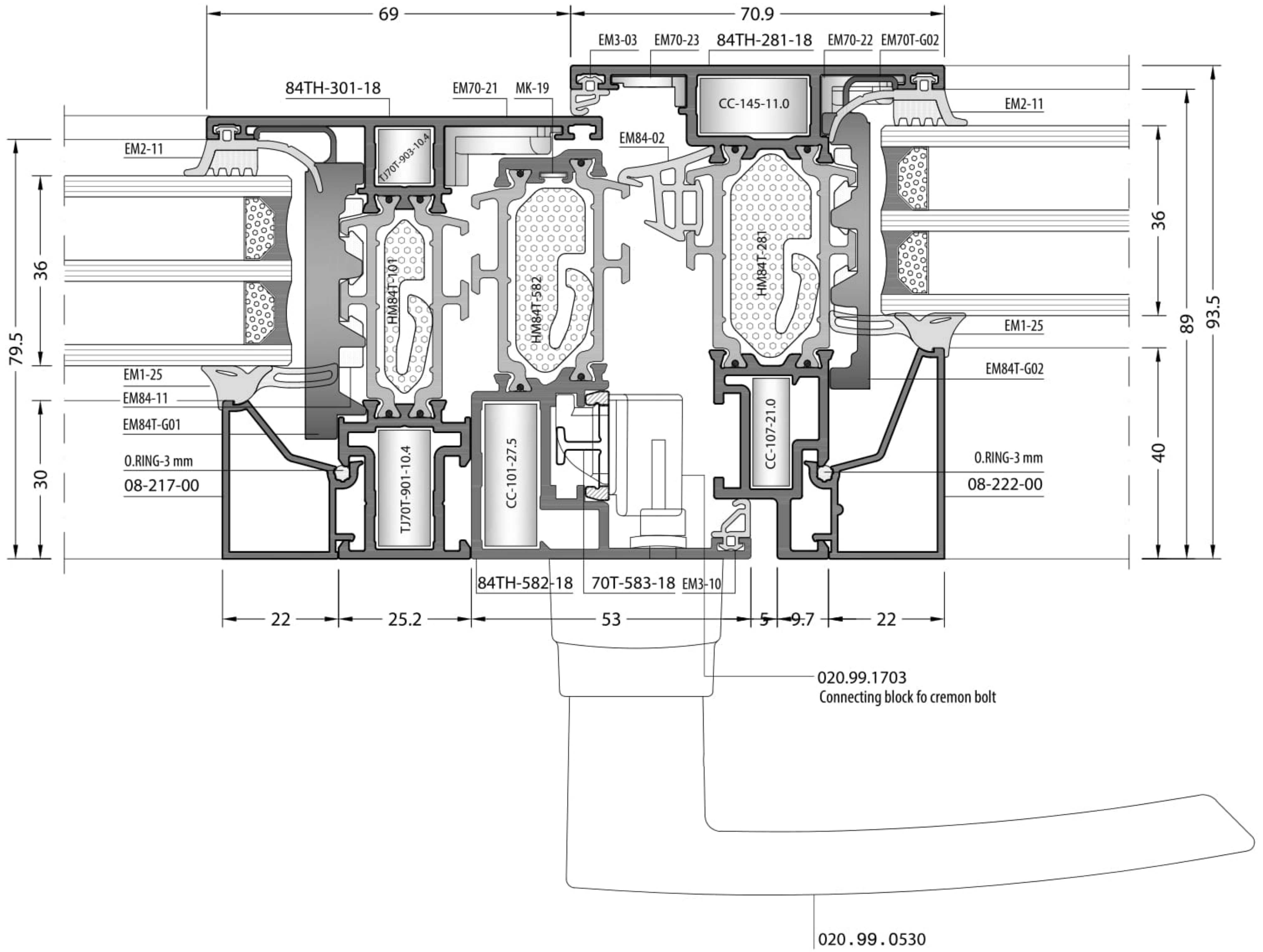
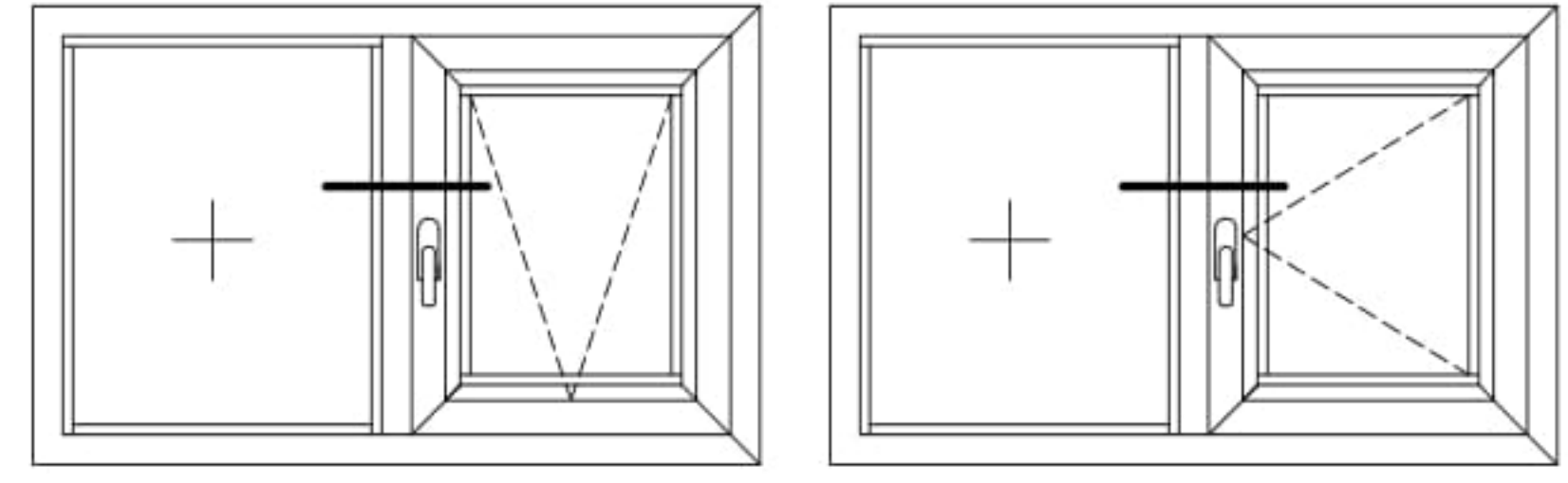






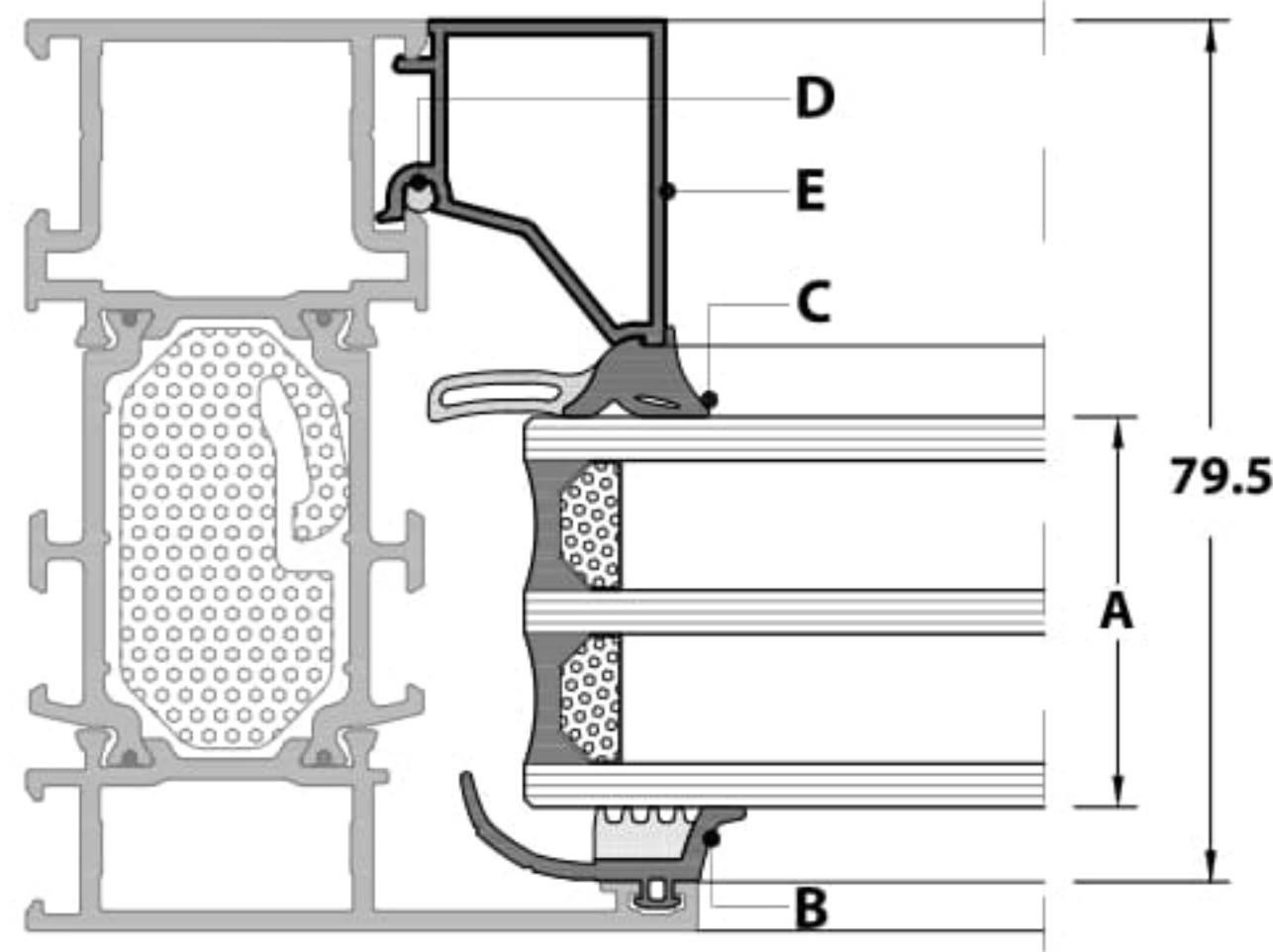
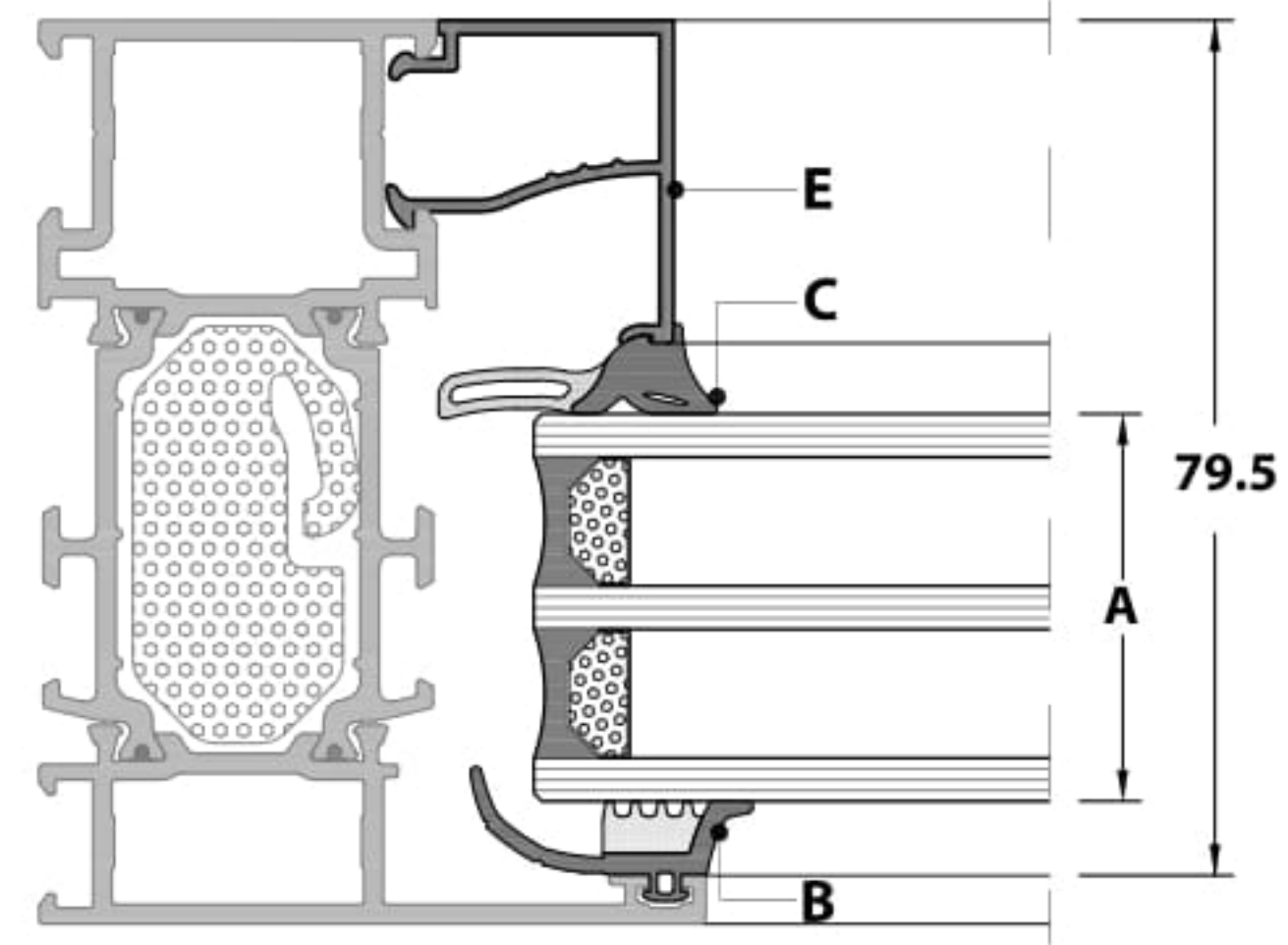






GLAZING TABLES / CAM TABLOLARI

ALL FRAMES AND MULLIONS / TM KASA VE ORTA KAYITLAR

SAFETY GLAZING BEAD
GVENLİKLi CAM ÇITASISTANDARD GLAZING BEAD
STANDART CAM ÇITASI

A	B	C	D	E	E
GLAZING THICKNESS CAM KALINLIđI	OUTSIDE GLASS GASKET DIř CAM FİTİLİ	INSIDE GLASS GASKET İÇ CAM FİTİLİ	SAFETY GLAZING BEAD GVENLİKLi CAM ÇITASI	STANDARD GLAZING BEAD STANDART CAM ÇITASI	
28 mm	EM2-11	EM1-23	O.RING-3 mm	08-222-00	-
29 mm	EM2-11	EM1-25	O.RING-3 mm	08-216-00	-
30 mm		EM1-24			
31 mm		EM1-23			
33 mm	EM2-11	EM1-25	O.RING-3 mm	08-215-00	08-115-00
34 mm		EM1-24			
35 mm		EM1-23			
36 mm	EM2-11	EM1-25	O.RING-3 mm	08-217-00	08-117-00
37 mm		EM1-24			
38 mm		EM1-23			
38 mm	EM2-11	EM1-25	O.RING-3 mm	08-213-00	08-113-00
39 mm		EM1-24			
40 mm		EM1-23			
41 mm	EM2-11	EM1-25	O.RING-3 mm	08-212-00	08-112-00
42 mm		EM1-24			
43 mm		EM1-23			
44 mm	EM2-11	EM1-25	O.RING-3 mm	08-209-00	08-109-00
45 mm		EM1-24			
46 mm		EM1-23			
47 mm	EM2-11	EM1-25	O.RING-3 mm	08-208-00	08-108-00
48 mm		EM1-24			
49 mm		EM1-23			
49 mm	EM2-11	EM1-25	O.RING-3 mm	08-207-00	08-107-00
50 mm		EM1-24			
51 mm		EM1-23			
52 mm	EM2-11	EM1-25	O.RING-3 mm	08-205-00	08-105-00
53 mm		EM1-24			
54 mm		EM1-23			

INSIDE OPENING OVAL SASHES / İÇE AÇILIR OVAL KANATLAR

84T/TH-201-18

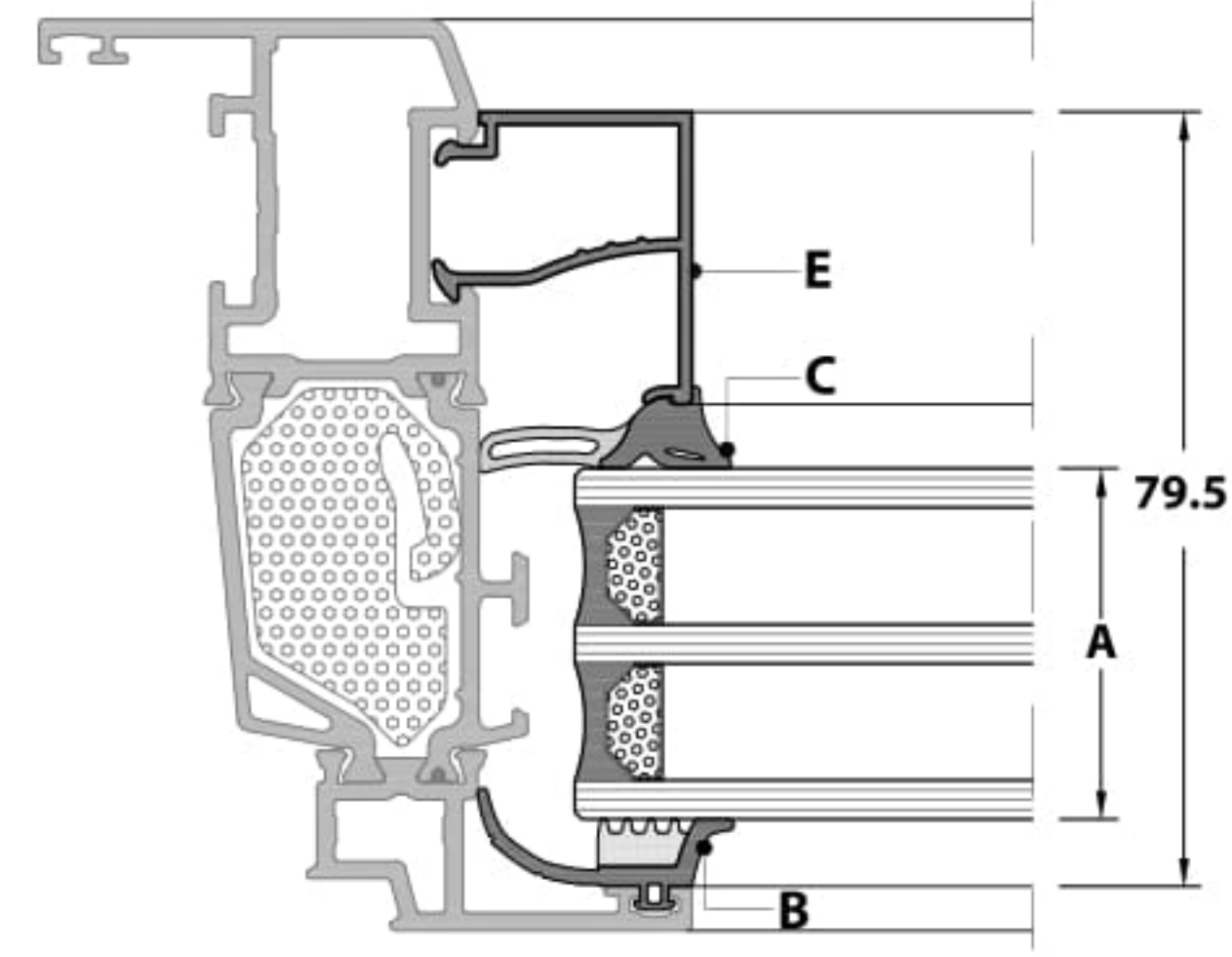
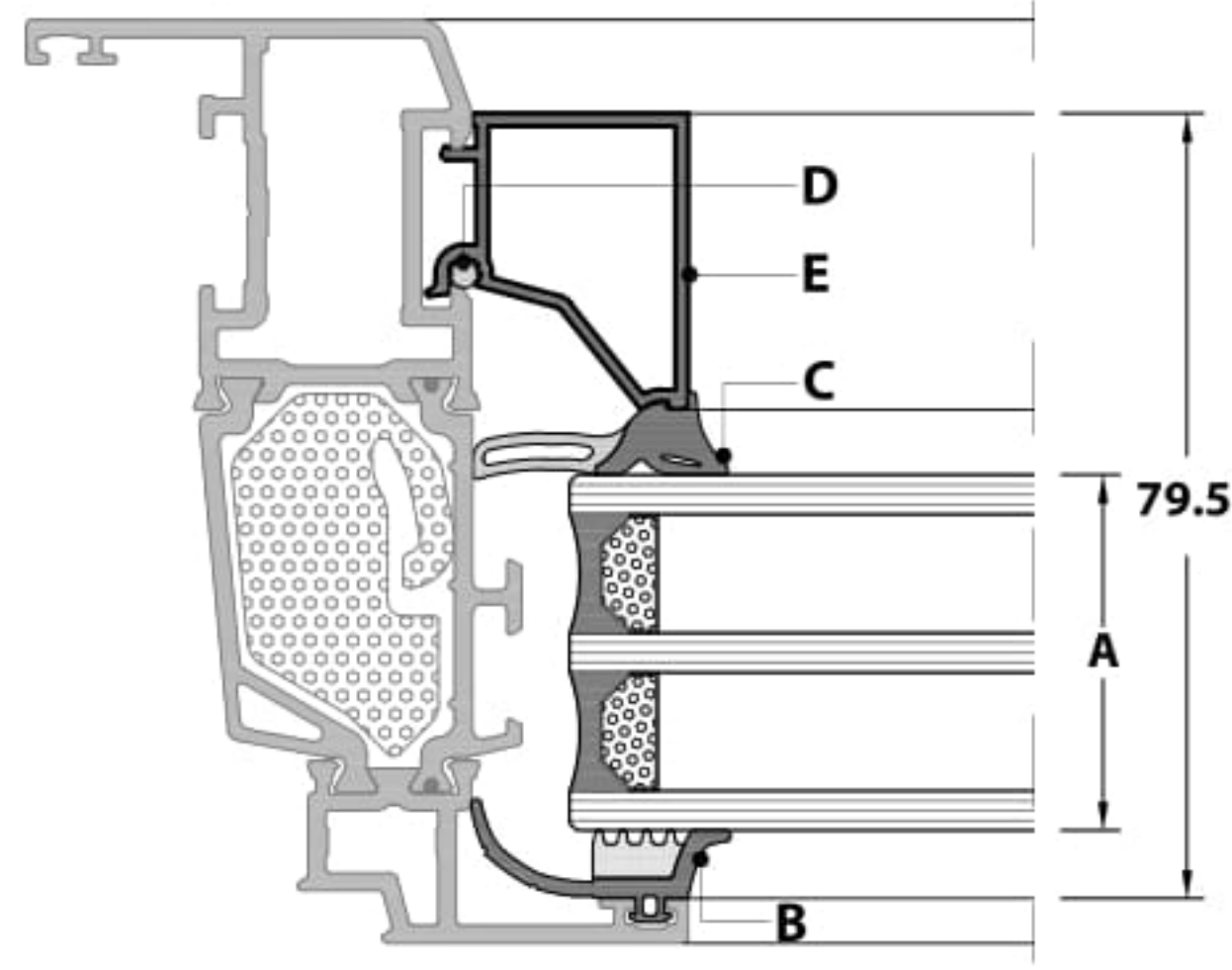
84T/TH-202-18

SAFETY GLAZING BEAD

GÜVENLİKLİ CAM ÇİTASI

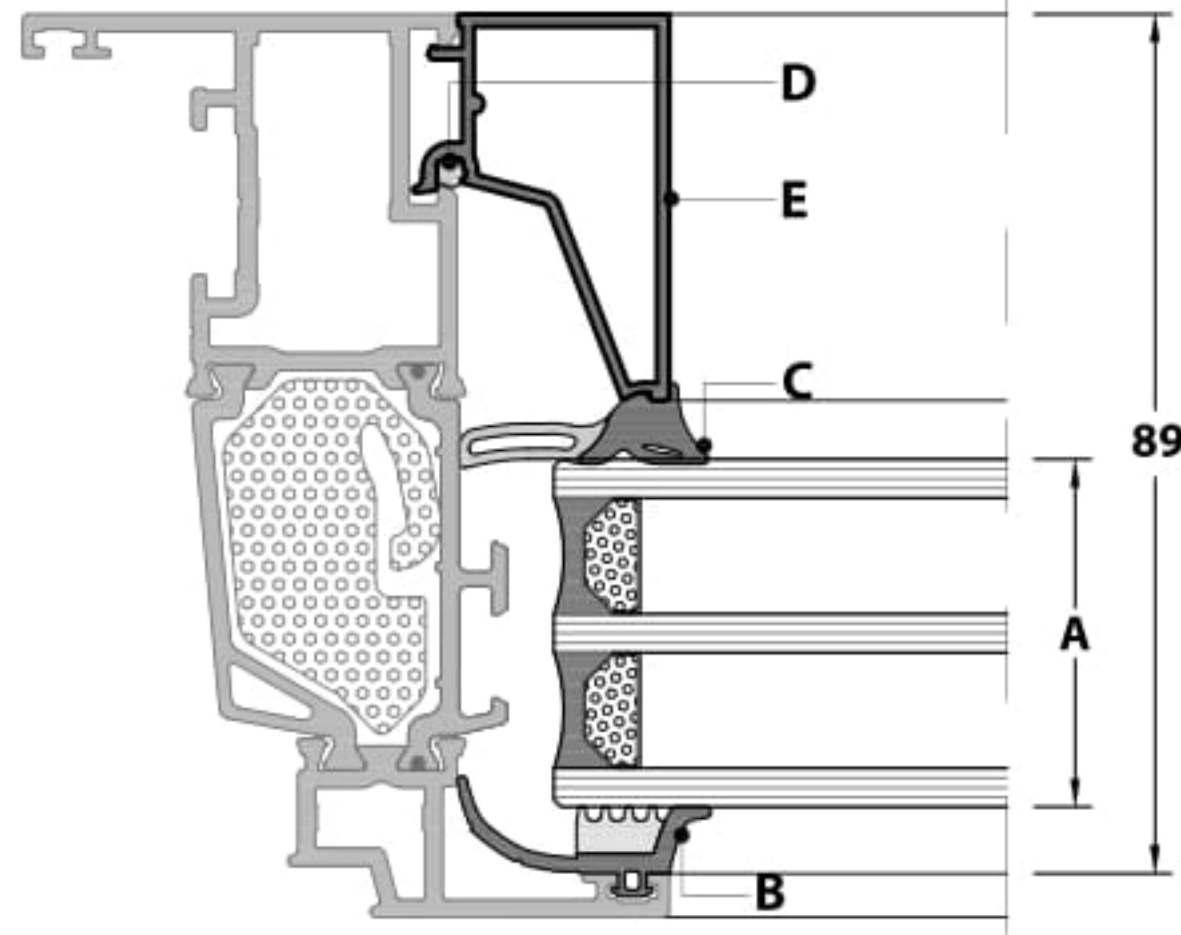
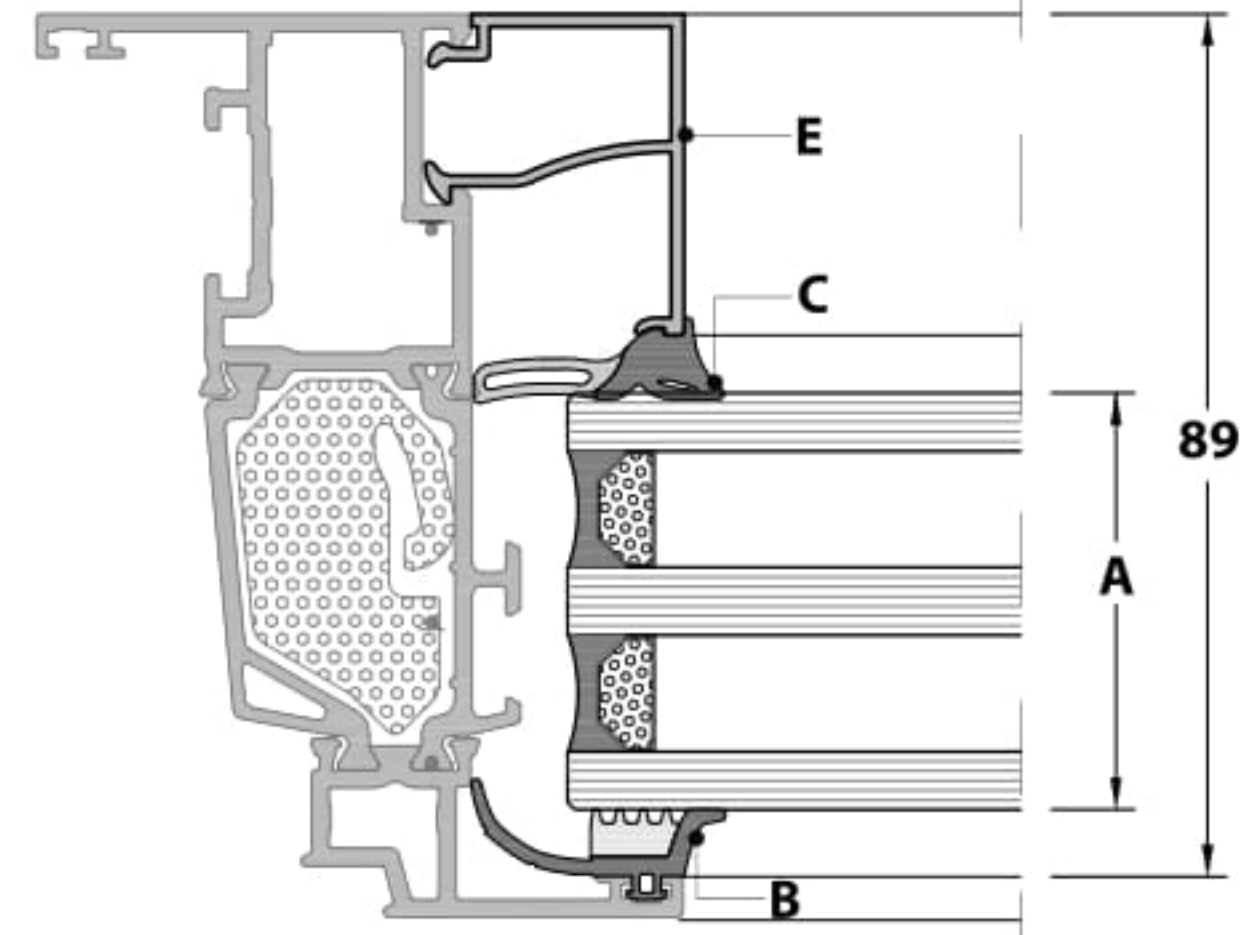
STANDARD GLAZING BEAD

STANDART CAM ÇİTASI



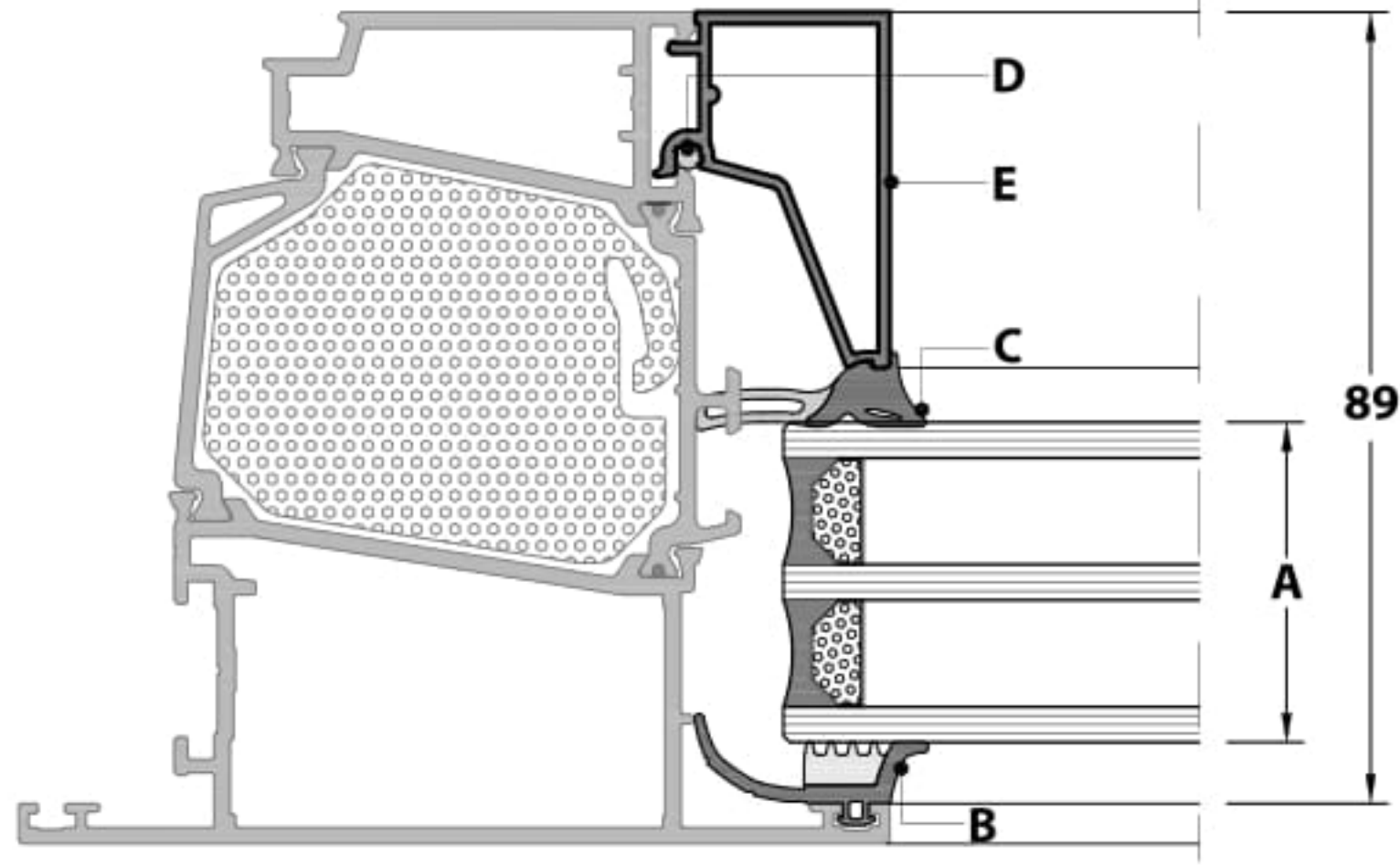
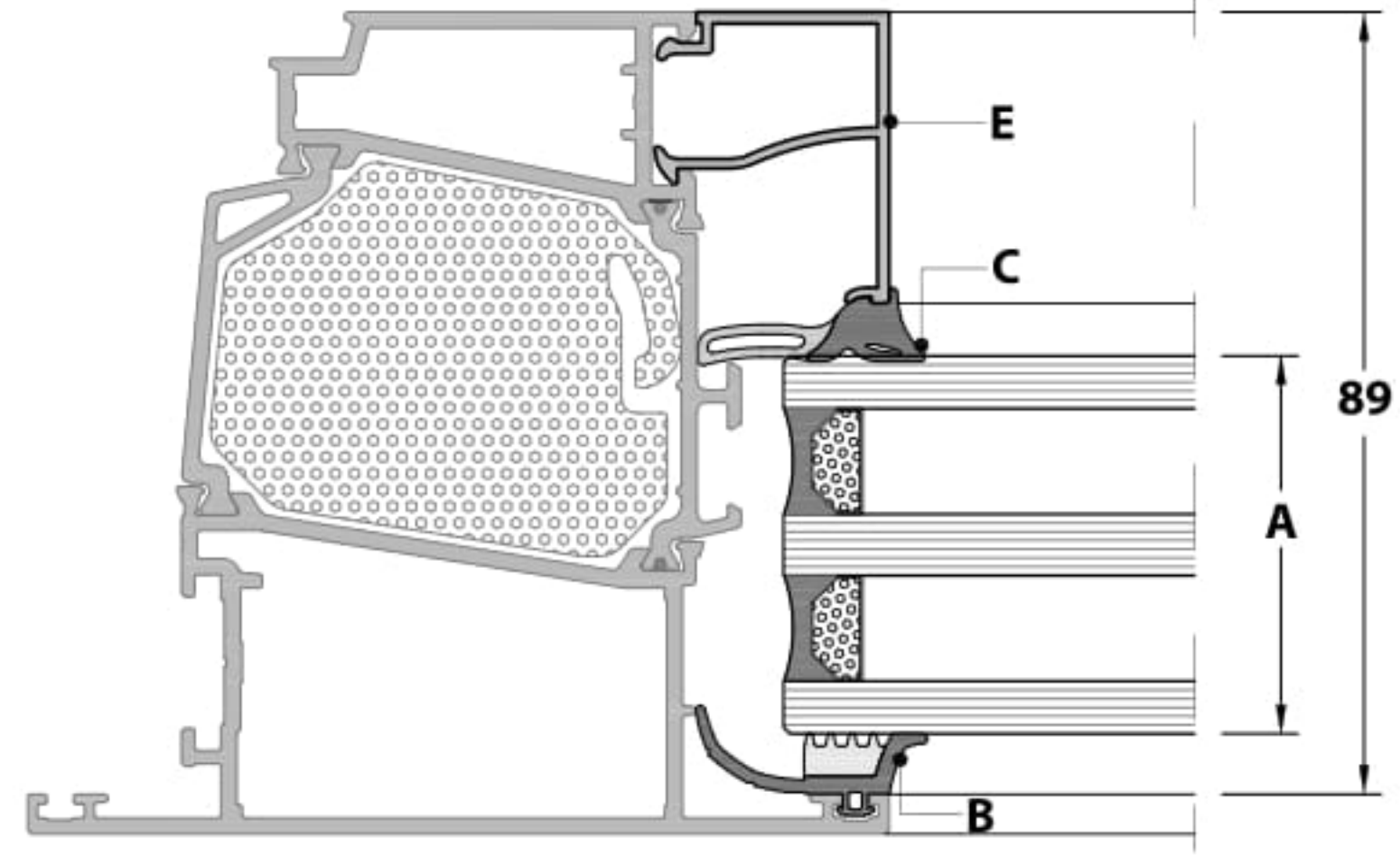
A	B	C	D	E	E
GLAZING THICKNESS CAM KALINLIĞI	OUTSIDE GLASS GASKET DIŞ CAM FİTİLİ	INSIDE GLASS GASKET İÇ CAM FİTİLİ	SAFETY GLAZING BEAD GÜVENLİKLİ CAM ÇİTASI		STANDARD GLAZING BEAD STANDART CAM ÇİTASI
28 mm	EM2-11	EM1-23	O.RING-3 mm	08-222-00	-
29 mm	EM2-11	EM1-25	O.RING-3 mm	08-216-00	-
30 mm		EM1-24			
31 mm		EM1-23			
33 mm	EM2-11	EM1-25	O.RING-3 mm	08-215-00	08-115-00
34 mm		EM1-24			
35 mm		EM1-23			
36 mm	EM2-11	EM1-25	O.RING-3 mm	08-217-00	08-117-00
37 mm		EM1-24			
38 mm		EM1-23			
38 mm	EM2-11	EM1-25	O.RING-3 mm	08-213-00	08-113-00
39 mm		EM1-24			
40 mm		EM1-23			
41 mm	EM2-11	EM1-25	O.RING-3 mm	08-212-00	08-112-00
42 mm		EM1-24			
43 mm		EM1-23			
44 mm	EM2-11	EM1-25	O.RING-3 mm	08-209-00	08-109-00
45 mm		EM1-24			
46 mm		EM1-23			
47 mm	EM2-11	EM1-25	O.RING-3 mm	08-208-00	08-108-00
48 mm		EM1-24			
49 mm		EM1-23			
49 mm	EM2-11	EM1-25	O.RING-3 mm	08-207-00	08-107-00
50 mm		EM1-24			
51 mm		EM1-23			
52 mm	EM2-11	EM1-25	O.RING-3 mm	08-205-00	08-105-00
53 mm		EM1-24			
54 mm		EM1-23			

INSIDE OPENING FLAT SASHES / İÇE AÇILIR DÜZ KANATLAR

84T/TH-211-18 84T/TH-216-18
84T/TH-212-18 84T/TH-262-18**SAFETY GLAZING BEAD**
GÜVENLİKLİ CAM ÇİTASI**STANDARD GLAZING BEAD**
STANDART CAM ÇİTASI

A	B	C	D	E	E
GLAZING THICKNESS CAM KALINLIĞI	OUTSIDE GLASS GASKET DIŞ CAM FİTİLİ	INSIDE GLASS GASKET İÇ CAM FİTİLİ	SAFETY GLAZING BEAD GÜVENLİKLİ CAM ÇİTASI		STANDARD GLAZING BEAD STANDART CAM ÇİTASI
28 mm	EM2-11	EM1-25	O.RING-3 mm	08-224-00	-
29 mm		EM1-24			
30 mm		EM1-23			
31 mm	EM2-11	EM1-25	O.RING-3 mm	08-223-00	-
32 mm		EM1-24			
33 mm		EM1-23			
34 mm	EM2-11	EM1-25	O.RING-3 mm	08-221-00	-
35 mm		EM1-24			
36 mm		EM1-23			
36 mm	EM2-11	EM1-25	O.RING-3 mm	08-222-00	-
37 mm		EM1-24			
38 mm		EM1-23			
39 mm	EM2-11	EM1-25	O.RING-3 mm	08-216-00	-
40 mm		EM1-24			
41 mm		EM1-23			
43 mm	EM2-11	EM1-25	O.RING-3 mm	08-215-00	08-115-00
44 mm		EM1-24			
45 mm		EM1-23			
46 mm	EM2-11	EM1-25	O.RING-3 mm	08-217-00	08-117-00
47 mm		EM1-24			
48 mm		EM1-23			
48 mm	EM2-11	EM1-25	O.RING-3 mm	08-213-00	08-113-00
49 mm		EM1-24			
50 mm		EM1-23			
51 mm	EM2-11	EM1-25	O.RING-3 mm	08-212-00	08-112-00
52 mm		EM1-24			
53 mm		EM1-23			


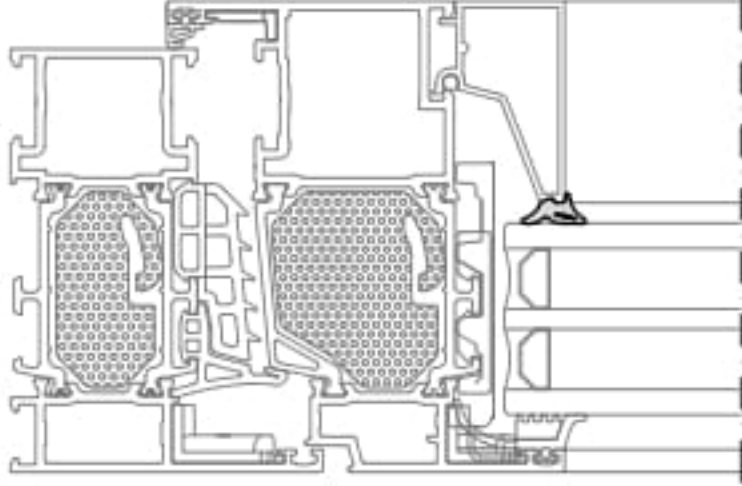

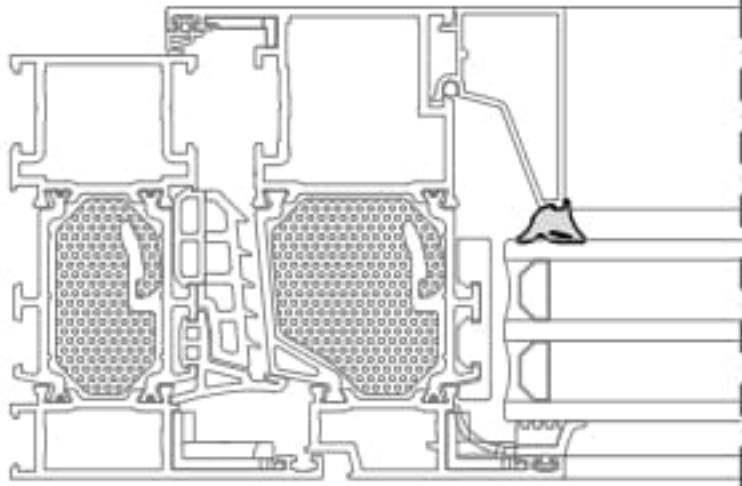

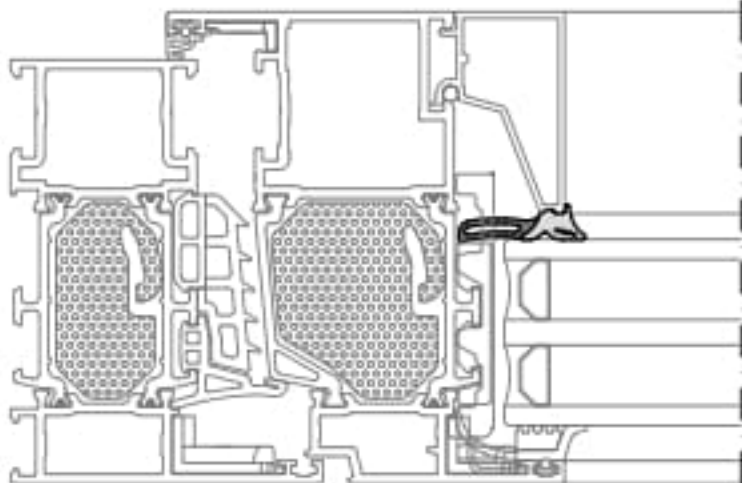

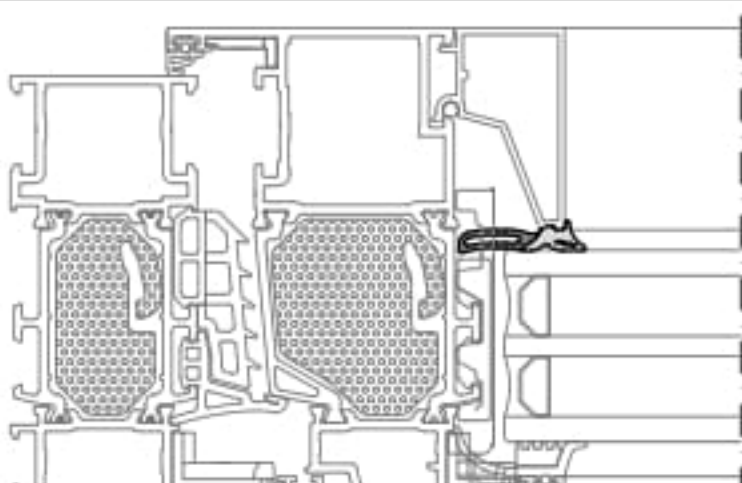

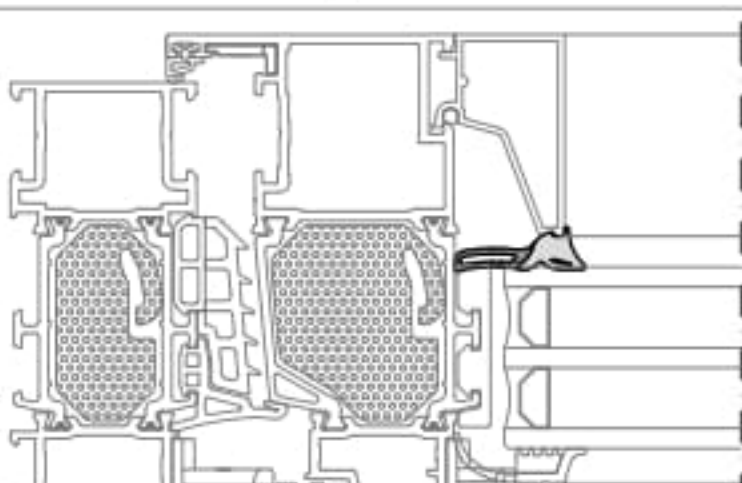
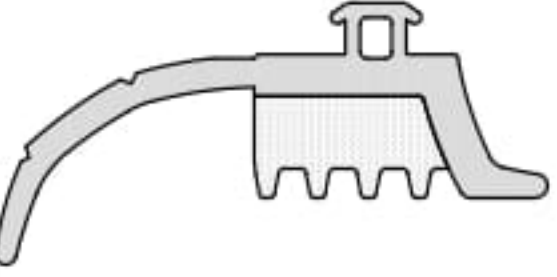
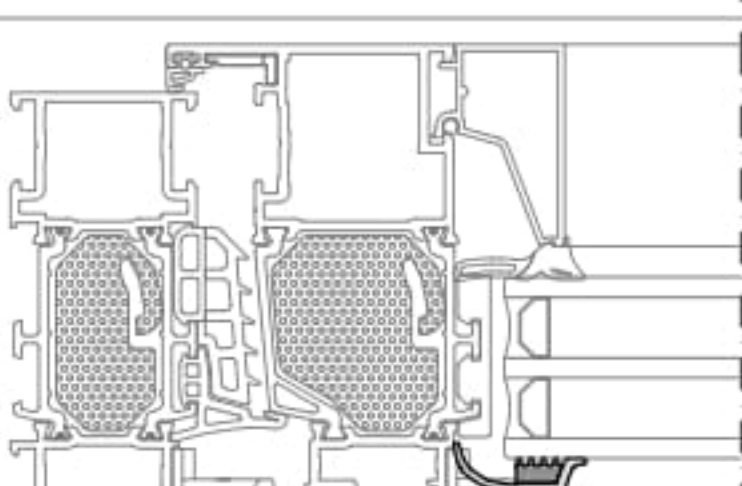

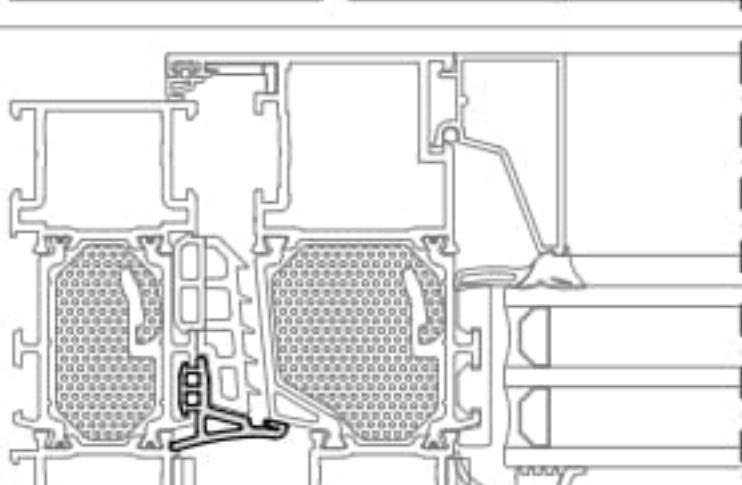
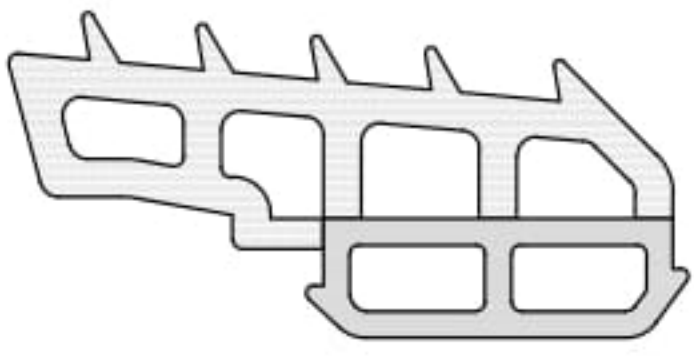
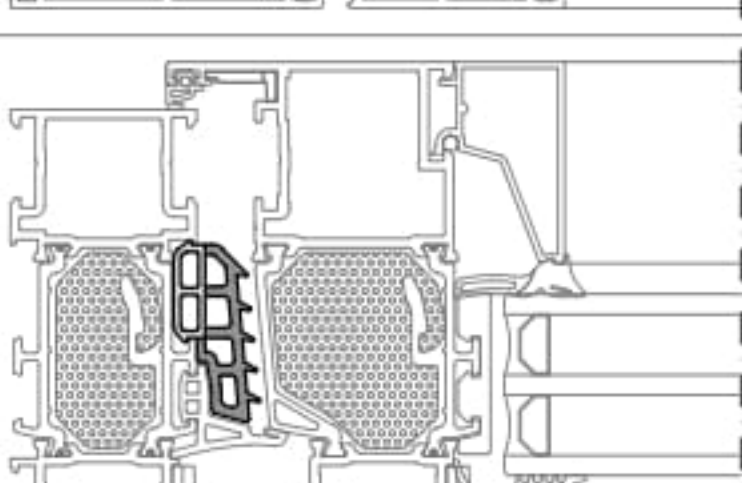

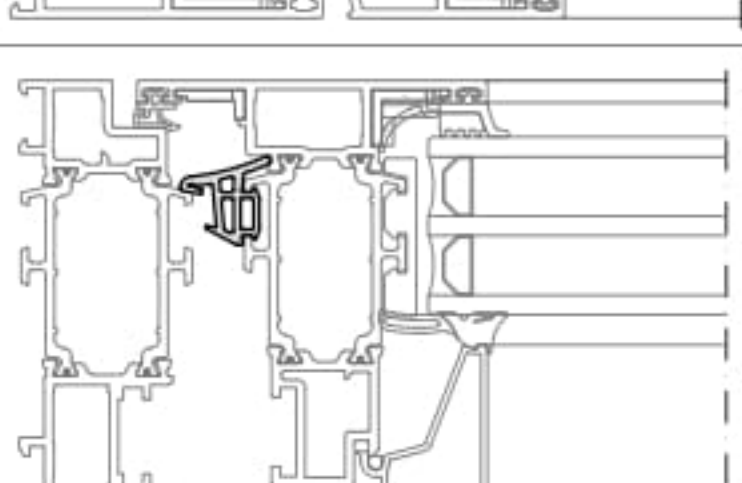
OUTSIDE OPENING FLAT SASHES / DIŐA AÇILIR DÜZ KANATLAR

84T/TH-217-18
84T/TH-272-18SAFETY GLAZING BEAD
GÜVENLİKLI CAM ÇITASISTANDARD GLAZING BEAD
STANDART CAM ÇITASI


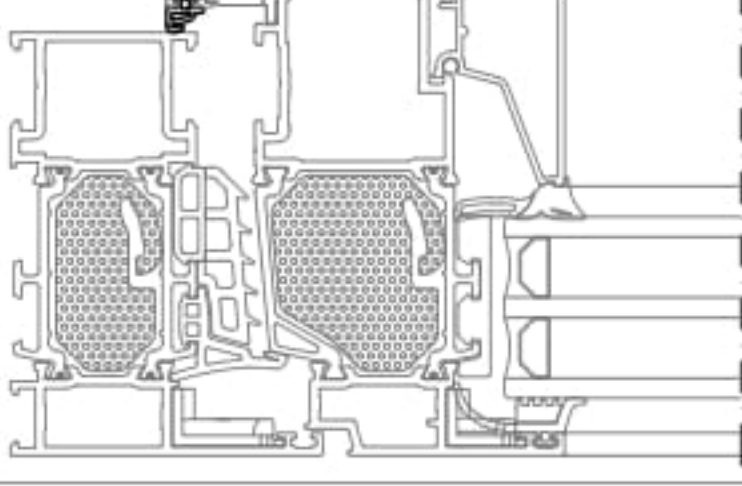

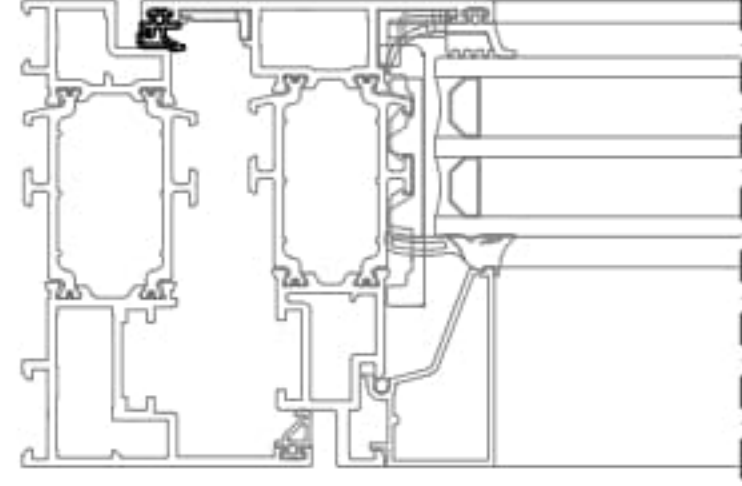

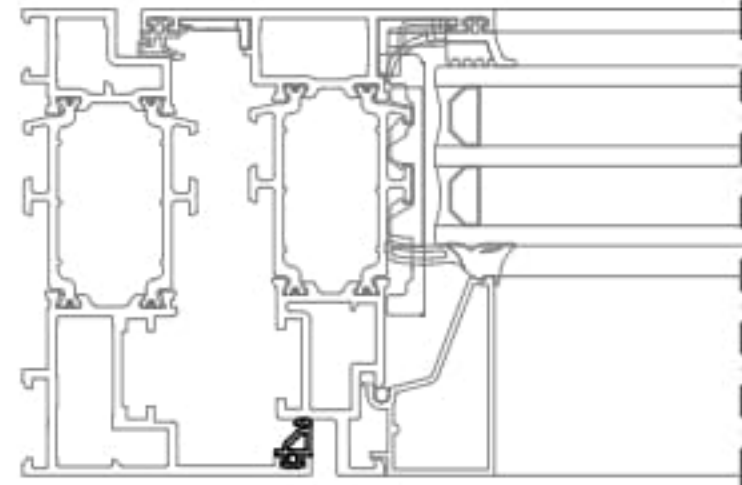

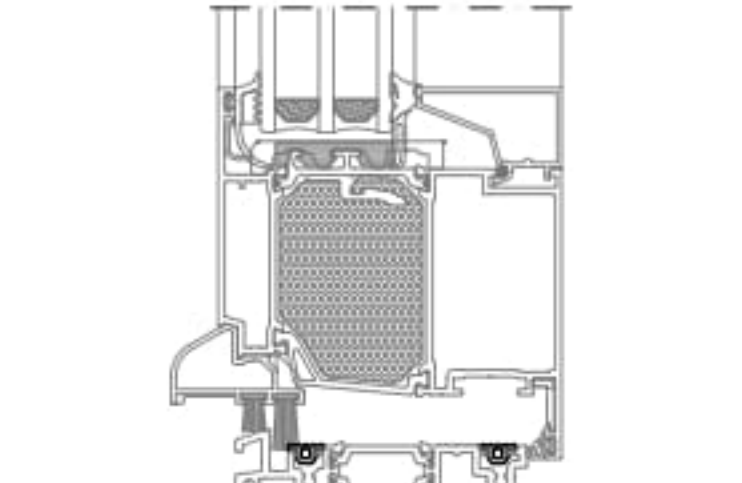
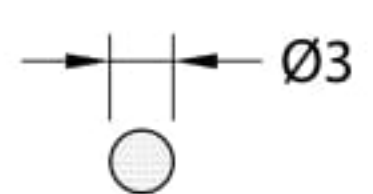
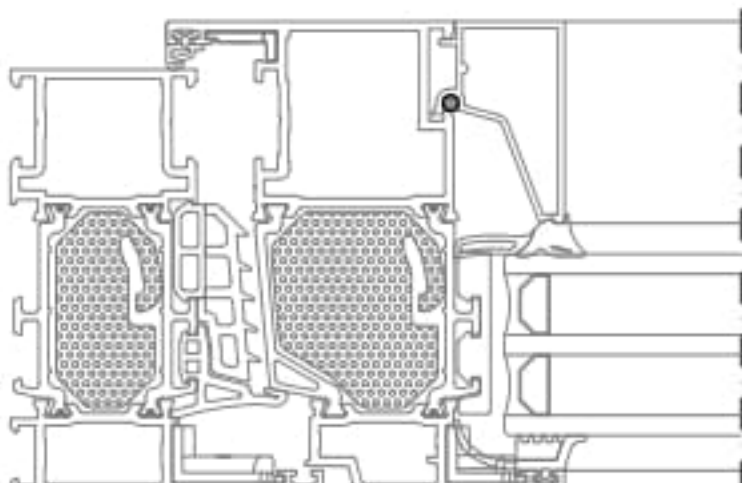
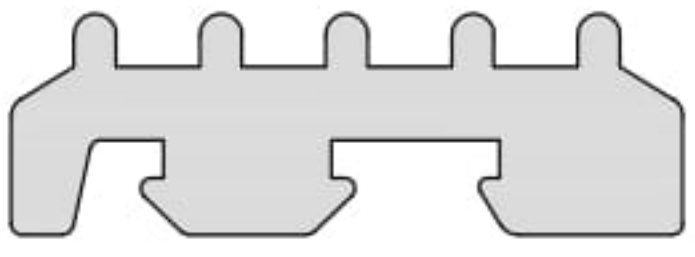
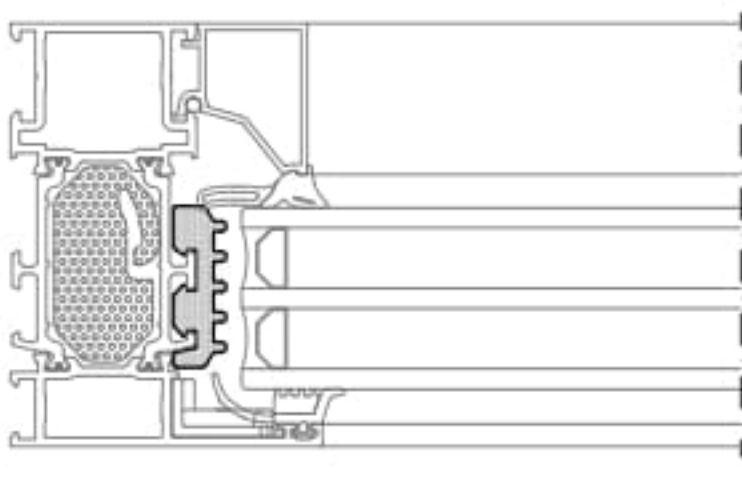

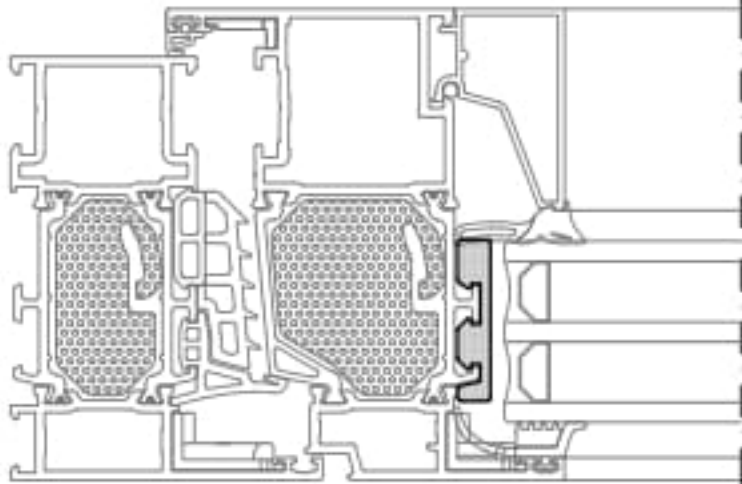
A	B	C	D	E	E
GLAZING THICKNESS CAM KALINLIĐI	OUTSIDE GLASS GASKET DIŐA CAM FİTİLİ	INSIDE GLASS GASKET İÇ CAM FİTİLİ	SAFETY GLAZING BEAD GÜVENLİKLI CAM ÇITASI		STANDARD GLAZING BEAD STANDART CAM ÇITASI
28 mm	EM2-11	EM1-25	O.RING-3 mm	08-224-00	-
29 mm		EM1-24			
30 mm		EM1-23			
31 mm	EM2-11	EM1-25	O.RING-3 mm	08-223-00	-
32 mm		EM1-24			
33 mm		EM1-23			
34 mm	EM2-11	EM1-25	O.RING-3 mm	08-221-00	-
35 mm		EM1-24			
36 mm		EM1-23			
36 mm	EM2-11	EM1-25	O.RING-3 mm	08-222-00	-
37 mm		EM1-24			
38 mm		EM1-23			
39 mm	EM2-11	EM1-25	O.RING-3 mm	08-216-00	-
40 mm		EM1-24			
41 mm		EM1-23			
43 mm	EM2-11	EM1-25	O.RING-3 mm	08-215-00	08-115-00
44 mm		EM1-24			
45 mm		EM1-23			
46 mm	EM2-11	EM1-25	O.RING-3 mm	08-217-00	08-117-00
47 mm		EM1-24			
48 mm		EM1-23			
48 mm	EM2-11	EM1-25	O.RING-3 mm	08-213-00	08-113-00
49 mm		EM1-24			
50 mm		EM1-23			
51 mm	EM2-11	EM1-25	O.RING-3 mm	08-212-00	08-112-00
52 mm		EM1-24			
53 mm		EM1-23			

ACCESSORIES / AKSESUARLAR


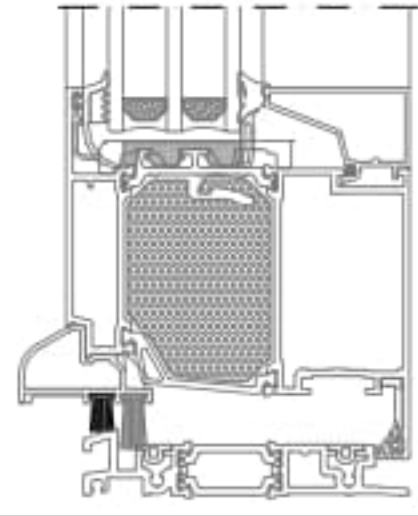
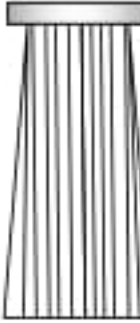
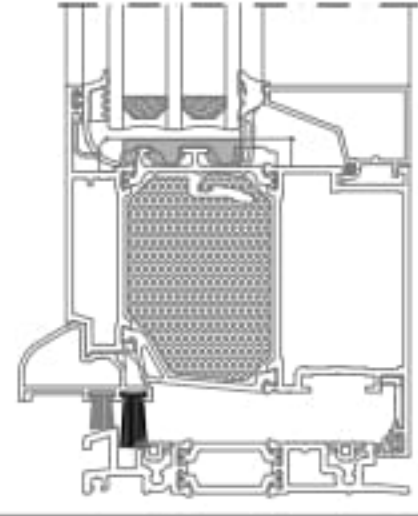
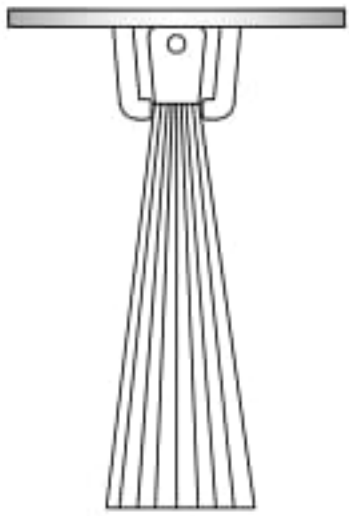
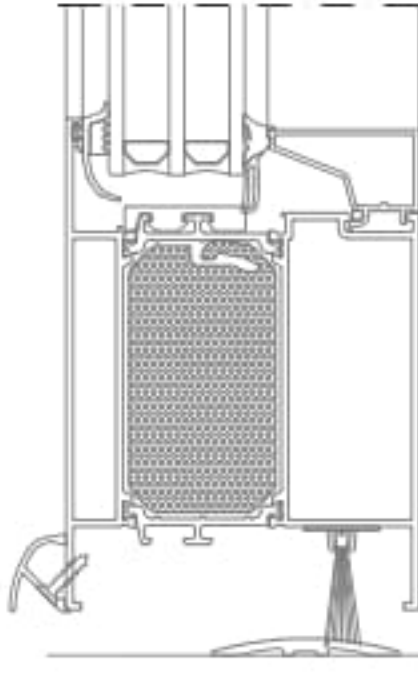
GASKETS / FİTİLLER

CODE / KOD	DRAWING / ÇİZİM	APPLICATION UYGULAMA	DESCRIPTION AÇIKLAMA	MATERIAL MALZEME	WEIGHT AĞIRLIK Kg/m	IN ONE PACKAGE PAKET MİKTARI
EM1-04			Glazing Gasket Inside İç Cam Fiteli	EPDM	0.050	300 m
EM1-05			Glazing Gasket Inside İç Cam Fiteli	EPDM	0.065	230 m
EM1-23			Glazing Gasket Inside İç Cam Fiteli	EPDM	0	0 m
EM1-24			Glazing Gasket Inside İç Cam Fiteli	EPDM	0	0 m
EM1-25			Glazing Gasket Inside İç Cam Fiteli	EPDM COEX	0.090	120 m
EM2-11			Glazing Gasket Outside Dış Cam Fiteli	EPDM COEX	0.110	100 m
EM84-01A			Central Gasket Tozluk Fiteli	EPDM	0.160	50 m
EM84-01B			Central Gasket Tozluk Fiteli	EPDM COEX	0.233	50 m
EM84-02			Central Gasket Tozluk Fiteli	EPDM	-	- m


GASKETS / FİTİLLER

CODE / KOD	DRAWING / ÇİZİM	APPLICATION UYGULAMA	DESCRIPTION AÇIKLAMA	MATERIAL MALZEME	WEIGHT AĞIRLIK Kg/m	IN ONE PACKAGE PAKET MİKTARI
EM3-03			Acoustical Gasket Bini Fitili	EPDM	0.031	400 m
EM3-09			Acoustical Gasket Bini Fitili	EPDM	0.040	300 m
EM3-10			Acoustical Gasket Bini Fitili	EPDM	0.036	350 m
EM84-410			Gasket Fitol	EPDM	0.030	500 m
O.RING-3 mm			Foam Gasket Sünger Fitil	EPDM	0.005	100 m
EM84-11			Frame Isolation Gasket Kasa Yalıtım Fitili	EPDM COEX	0.133	50 m
EM84-12			Sash Isolation Gasket Kanat Yalıtım Fitili	EPDM COEX	0.095	75 m


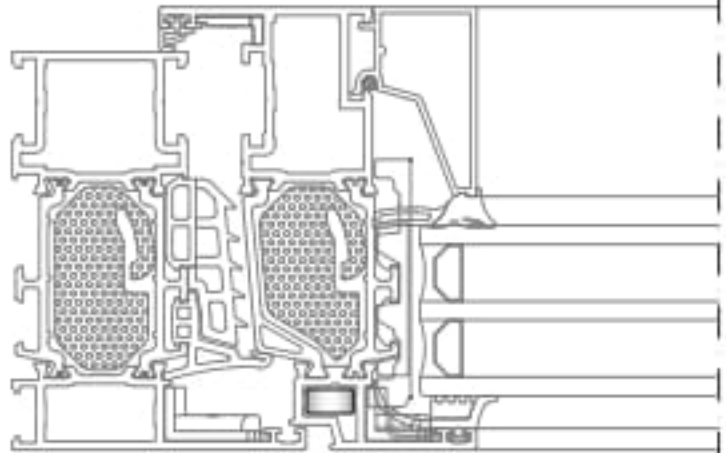

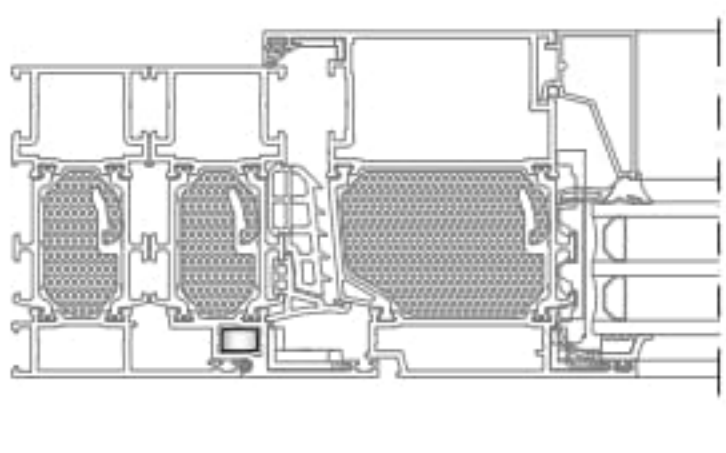

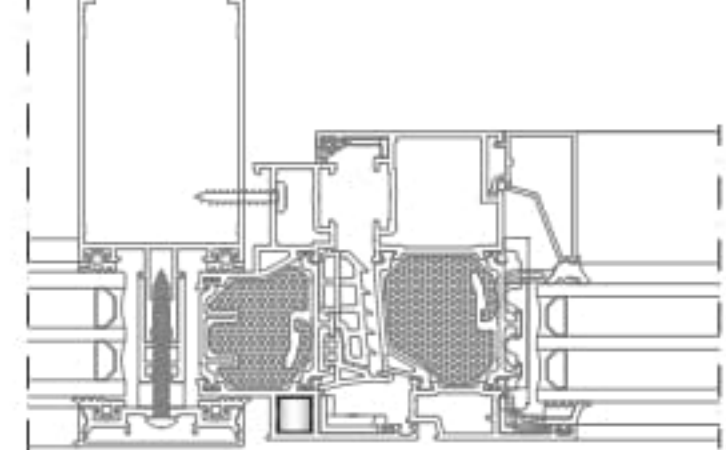

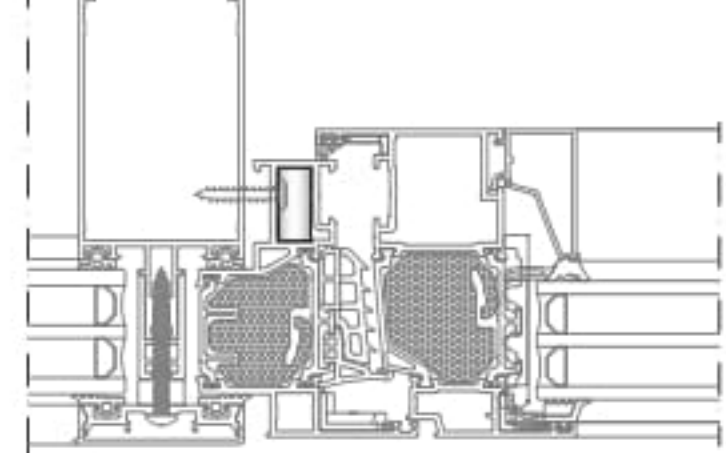

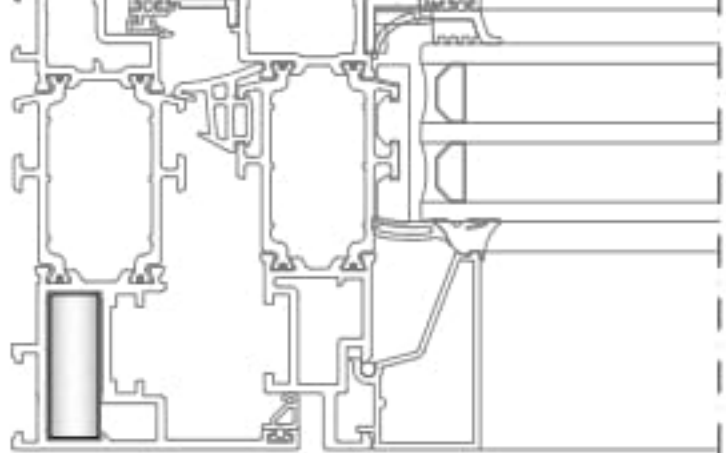

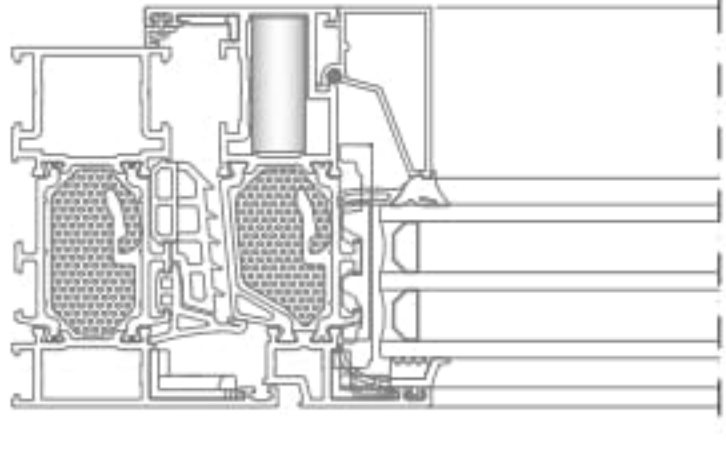

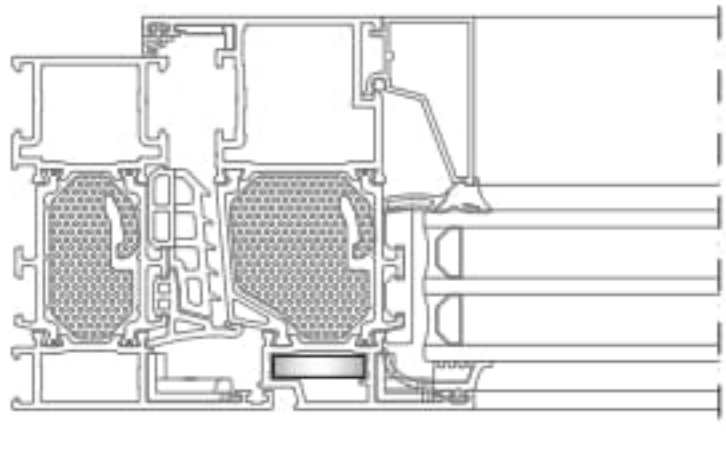

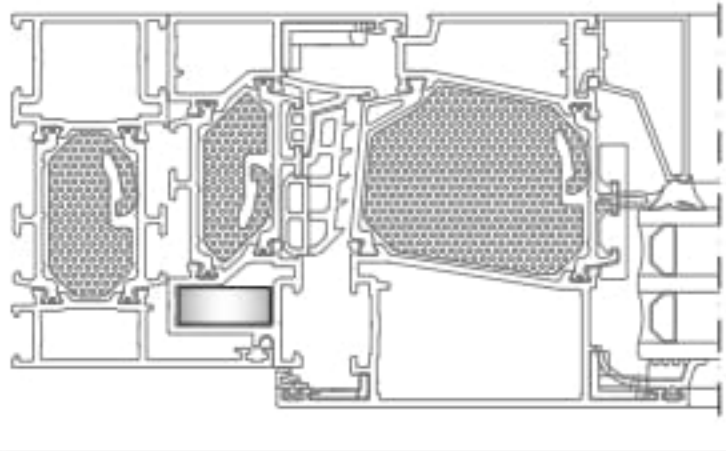

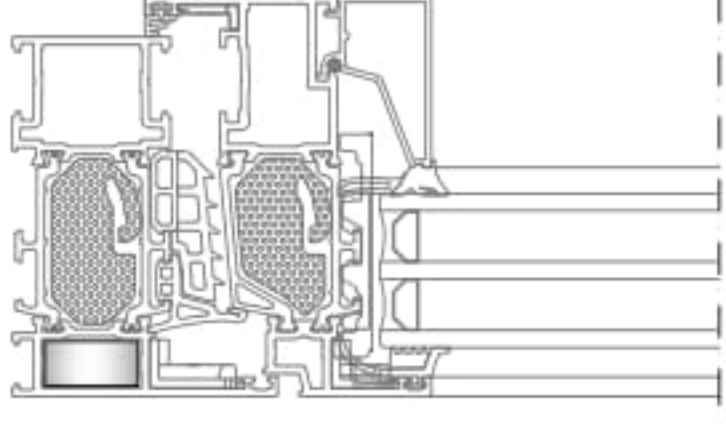
BRUSH / FIRÇA

CODE / KOD	DRAWING / ÇİZİM	APPLICATION UYGULAMA	DESCRIPTION AÇIKLAMA	MATERIAL MALZEME	WEIGHT AĞIRLIK Kg/m	IN ONE PACKAGE PAKET MİKTARI
PB-7-1000			Brush / Fırça (10 mm)	-	-	200 m
PB-7-1500			Brush / Fırça (15 mm)	-	-	200 m
AKF-195 B			Brush / Fırça (35 mm)	-	-	90cm /100 cm


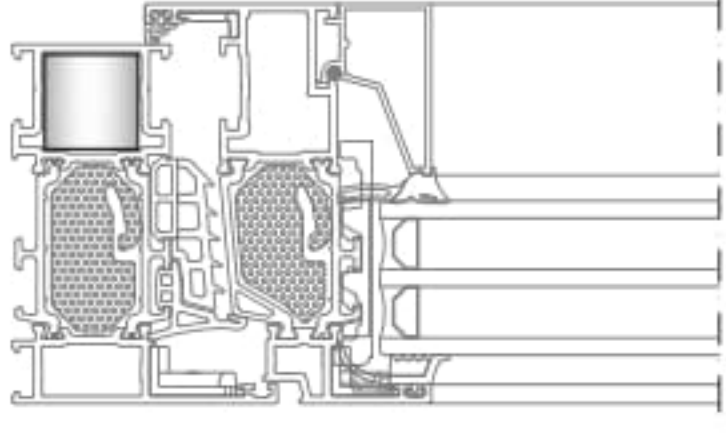

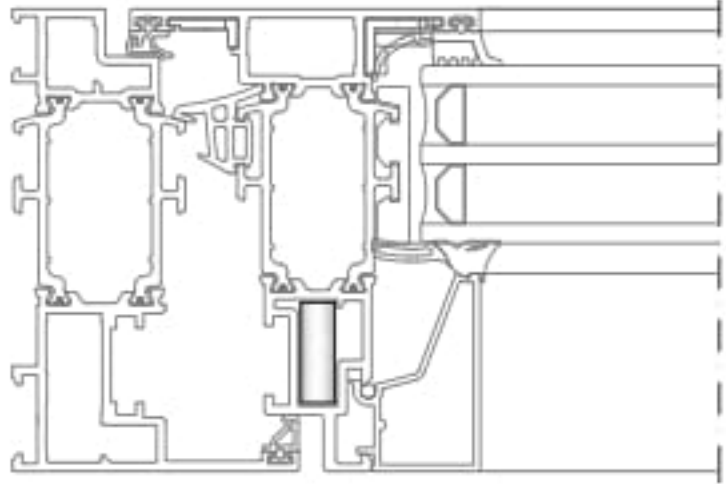

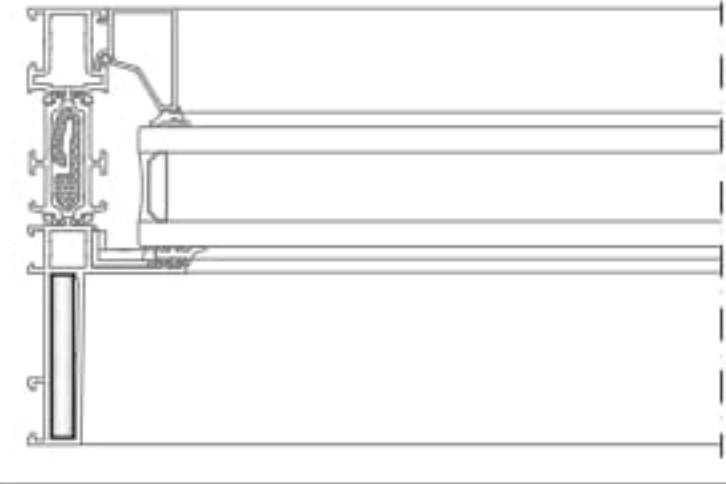

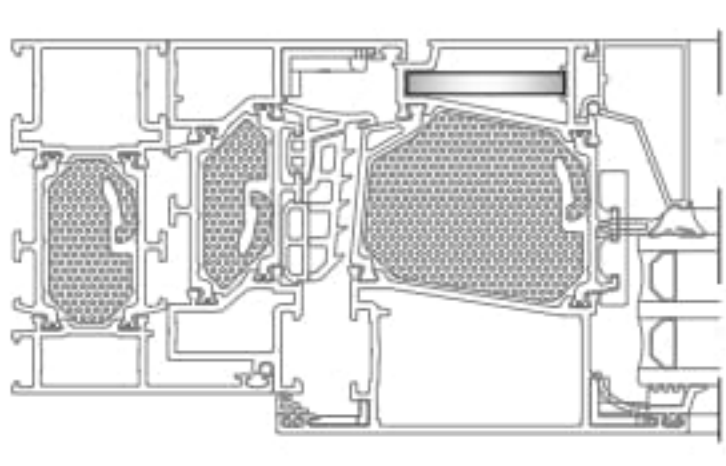

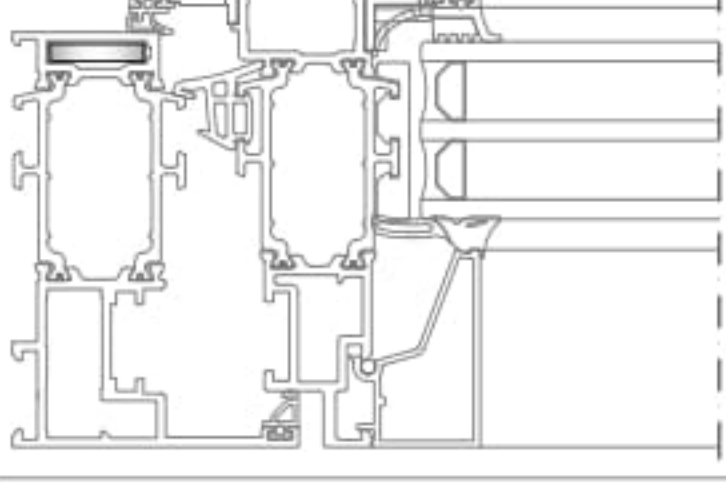

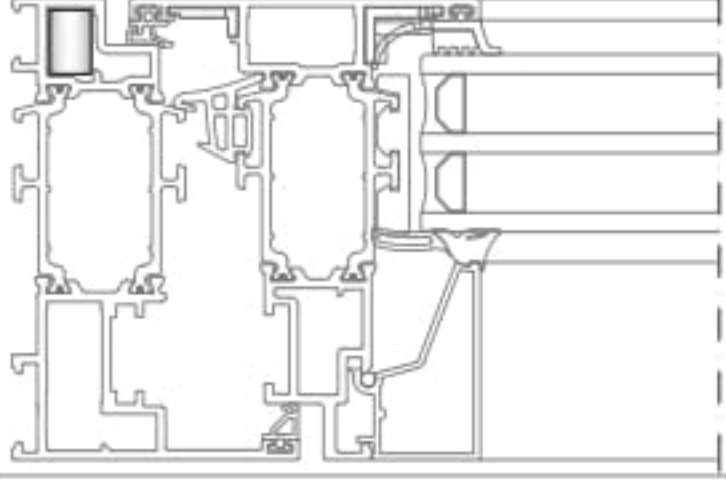

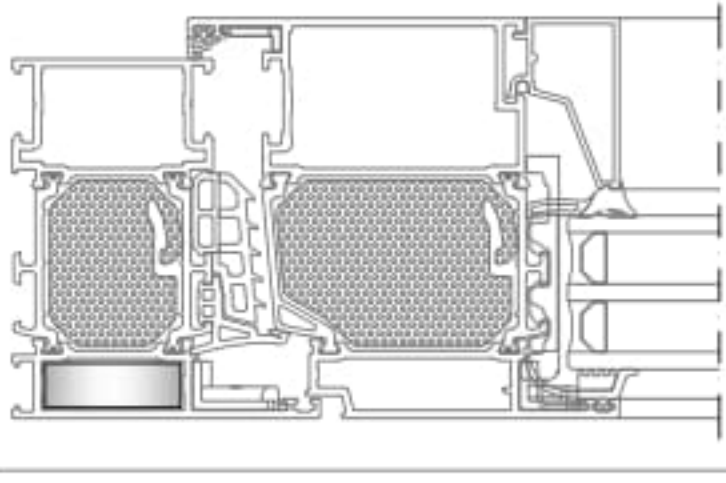

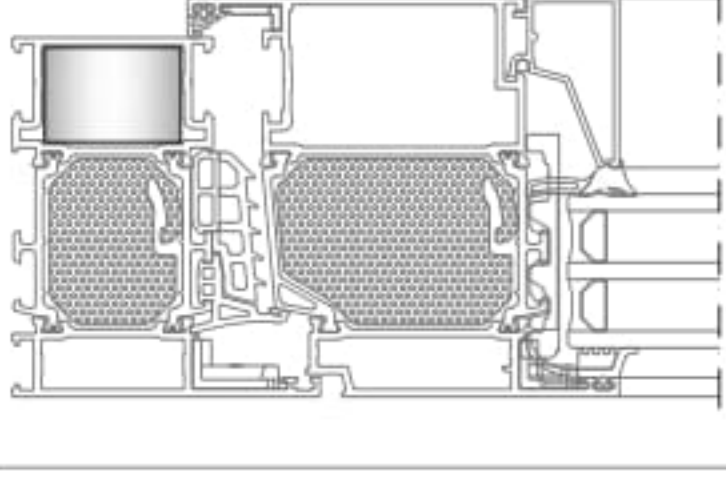

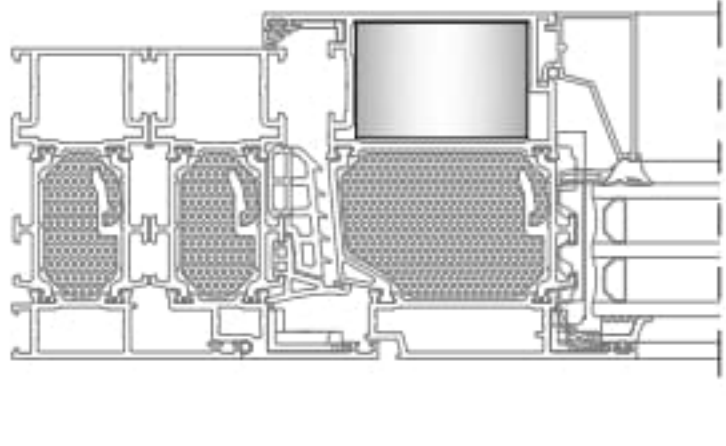
ENJECTION CORNER / ENJEKSİYON KÖŞE

CODE / KOD	DRAWING / ÇİZİM	APPLICATION UYGULAMA	DESCRIPTION AÇIKLAMA	MATERIAL MALZEME	WEIGHT AĞIRLIK Kg/m	IN ONE PACKAGE PAKET MİKTARI
EM84-C01			-	EPDM	-	x Pieces / Adet

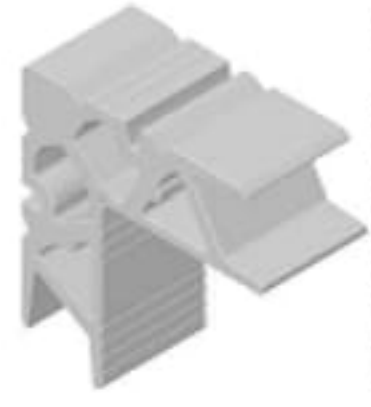
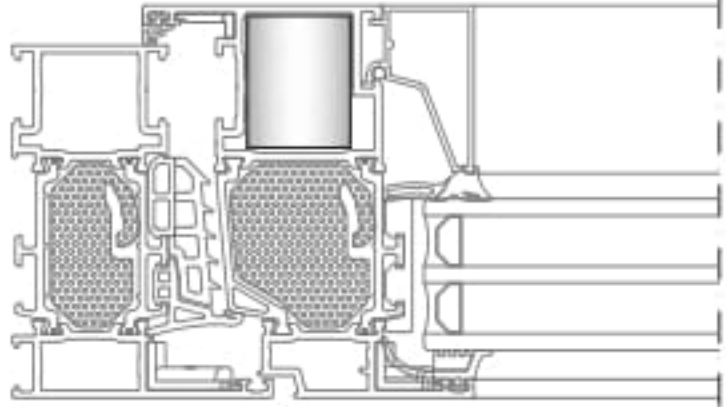

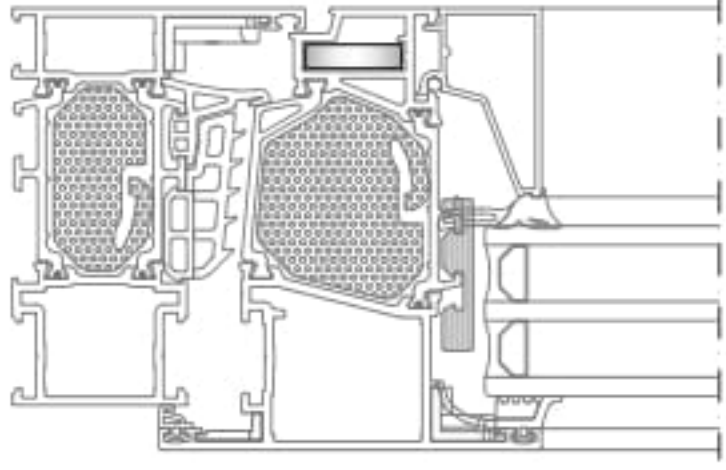

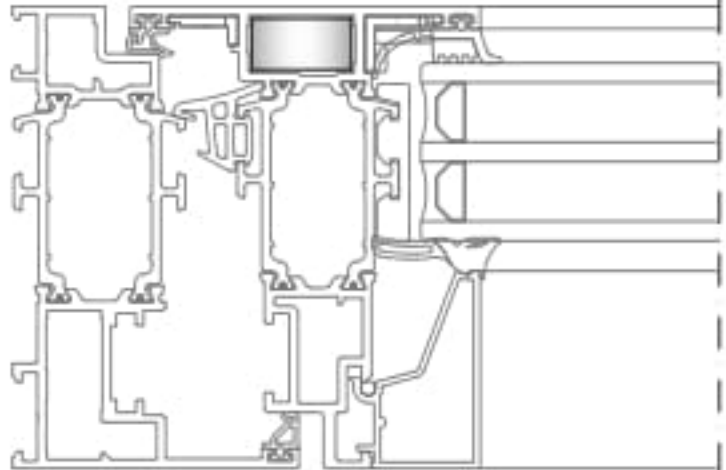

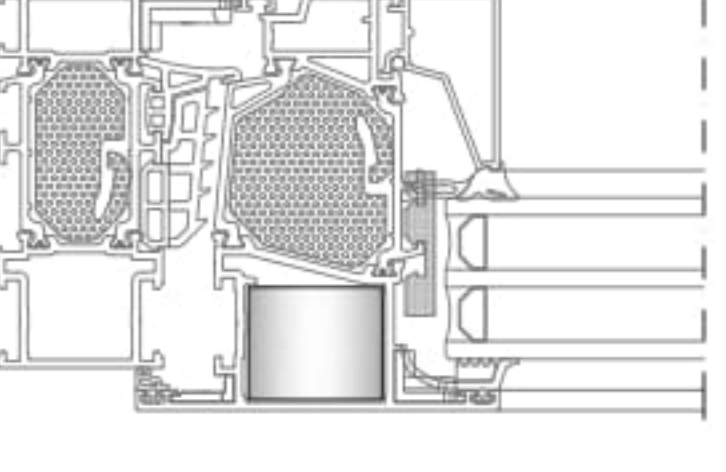

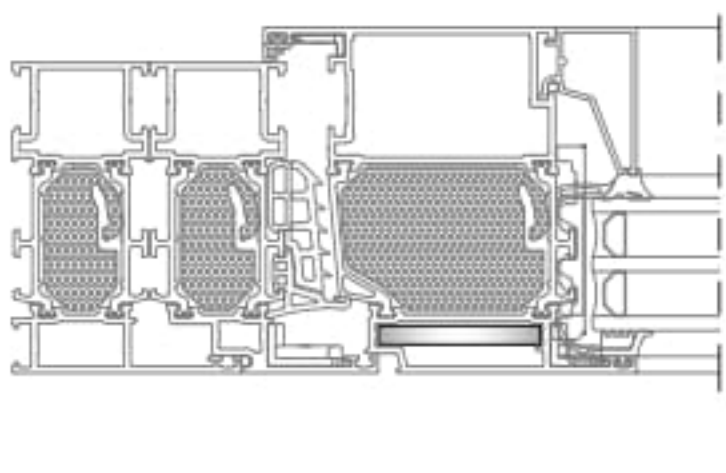

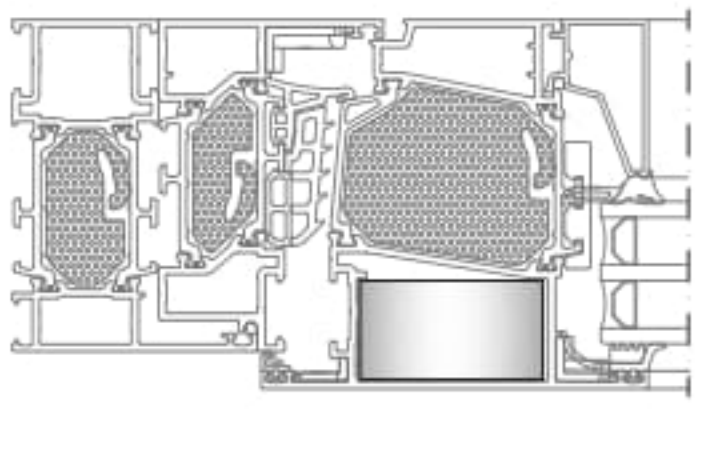
PRESS CORNER JOINTS / PRES KÖŞE BAĞLANTILAR

CODE / KOD	DRAWING / ÇİZİM	APPLICATION / UYGULAMA	PROFILE CODE PROFİL KOD	CUTTING SIZE KESİM ÖLÇÜSÜ	APPLICATION PROFILES ÇALIŞTIĞI PROFİLLER
CC-101-05.7			09-101-00	5.7 mm	84T/TH-201-18 84T/TH-211-18
CC-101-06.3			09-101-00	6.3 mm	84T/TH-404-18
CC-101-10.9			09-101-00	10.9 mm	84T/TH-141-18 84T/TH-301-18 84T/TH-507-18
CC-101-22.7			09-101-00	22.7 mm	84T/TH-141-18 84T/TH-301-18 84T/TH-507-18
CC-101-29.5			09-101-00	29.5 mm	84T-181-18 84T-182-18 84T-582-18
CC-102-32.1			09-102-00	32.1 mm	84T/TH-201-18 84T/TH-211-18
CC-103-05.7			09-103-00	5.7 mm	84T/TH-202-18 84T/TH-212-18 84T/TH-262-18
CC-103-09.2			09-103-00	9.2 mm	84T/TH-502-18
CC-103-11.0			09-103-00	11.0 mm	84T/TH-102-18 84T/TH-112-18 84T/TH-302-18 84T/TH-322-18 84T/TH-404-18 84T/TH-502-18


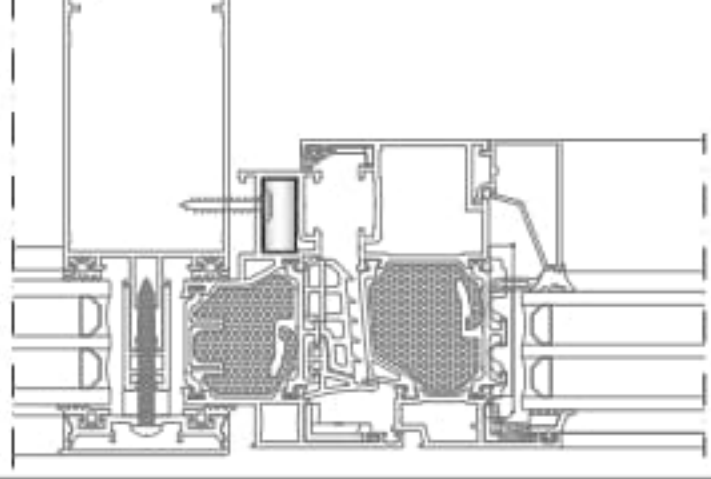

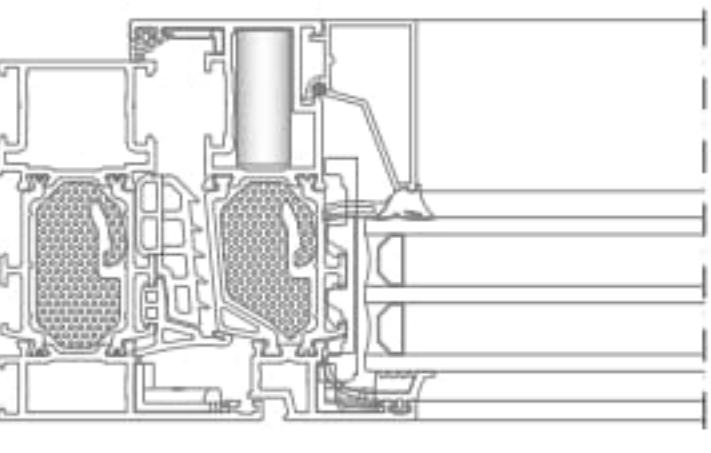

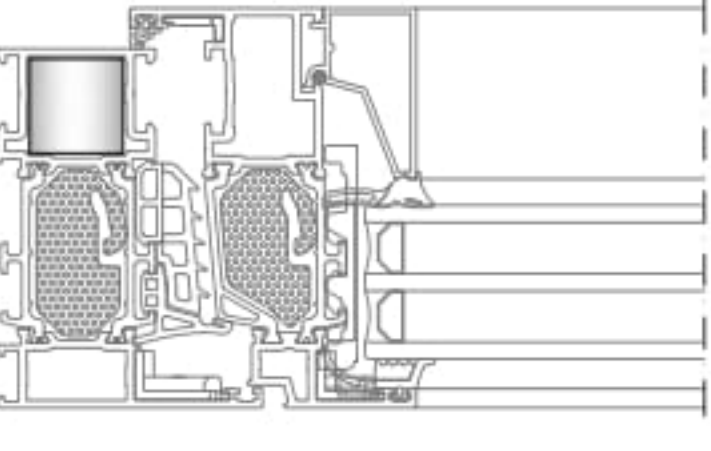
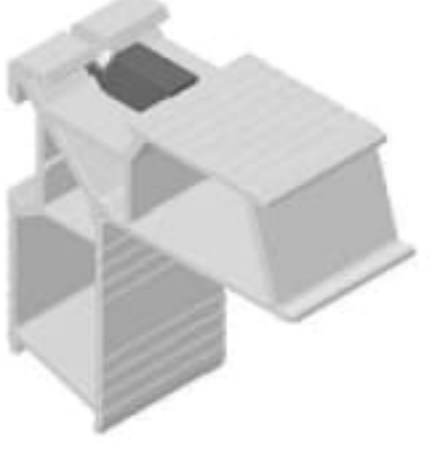
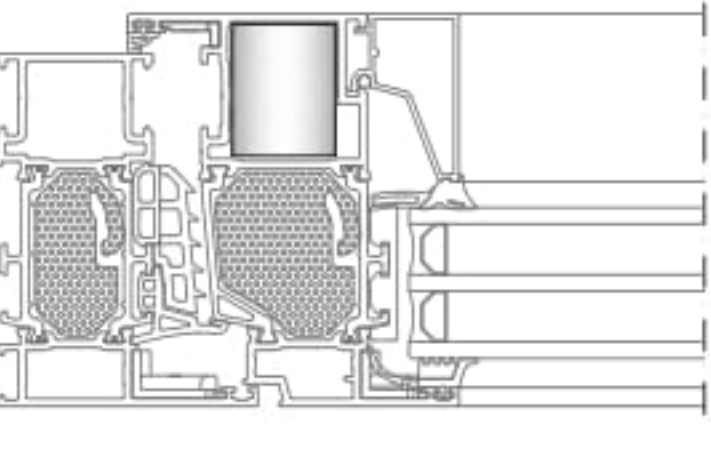
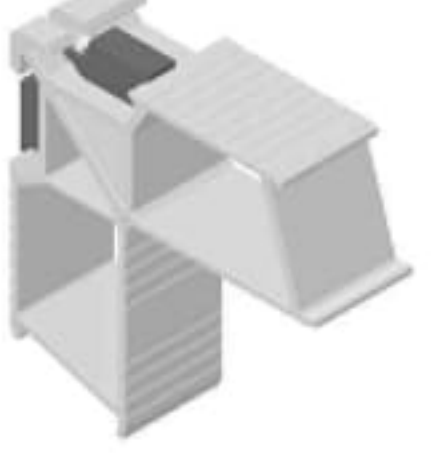
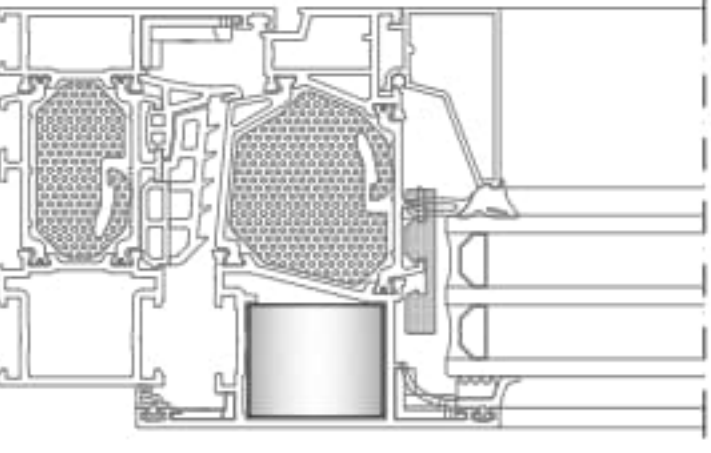
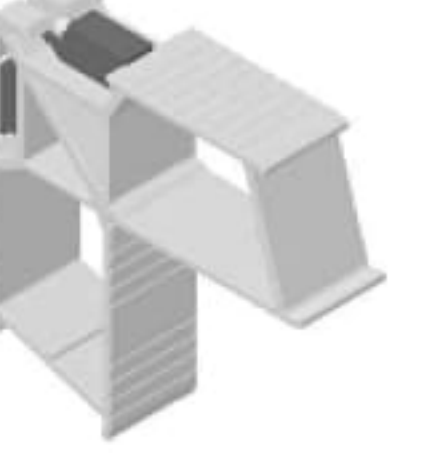
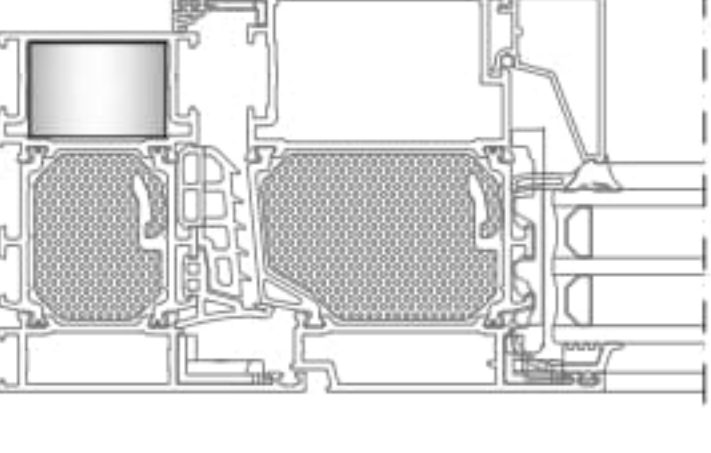
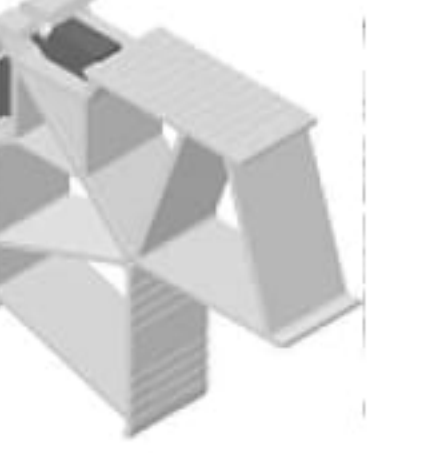
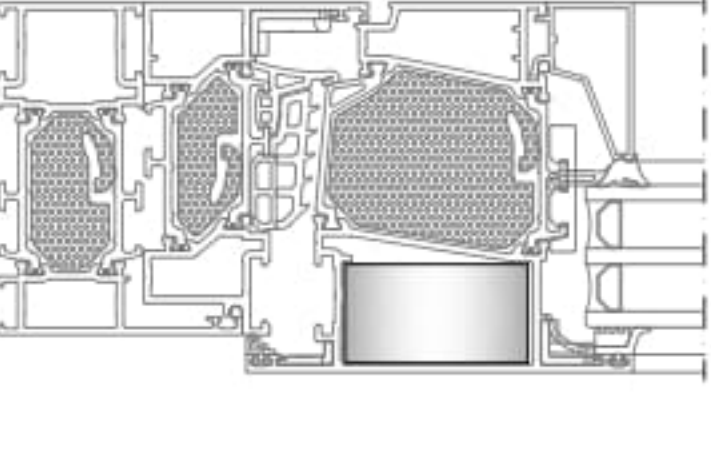
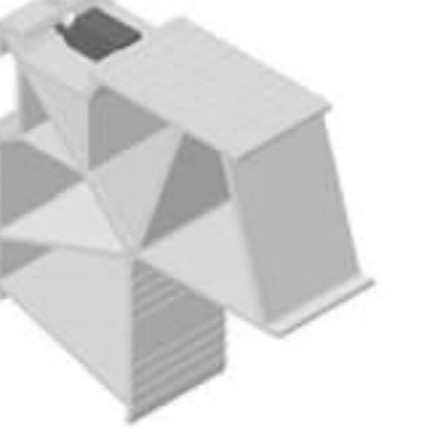
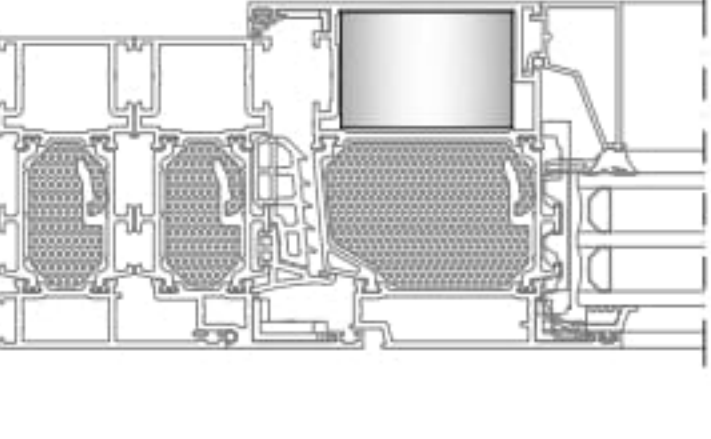
PRESS CORNER JOINTS / PRES KÖŞE BAĞLANTILAR

CODE / KOD	DRAWING / ÇİZİM	APPLICATION / UYGULAMA	PROFILE CODE PROFİL KOD	CUTTING SIZE KESİM ÖLÇÜSÜ	APPLICATION PROFILES ÇALIŞTIĞI PROFİLLER
CC-103-22.6			09-103-00	22.6 mm	84T/TH-102-18 84T/TH-112-18 84T/TH-302-18 84T/TH-322-18 84T/TH-404-18
CC-107-21.0			09-107-00	21.0 mm	84T/TH-281-18
CC-107-50.2			09-107-00	50.2 mm	84T/TH-141-18
CC-108-05.7			09-108-00	5.7 mm	84T/TH-217-18
CC-111-04.0			09-111-00	04.0 mm	84T/TH-182-18
CC-119-13.5			09-119-00	13.5 mm	84T/TH-181-18
CC-124-11.0			09-124-00	11 mm	84T/TH-103-18 84T/TH-303-18
CC-124-22.6			09-124-00	22.6 mm	84T/TH-103-18 84T/TH-303-18
CC-131-32.1			09-131-00	32.1 mm	84T/TH-216-18


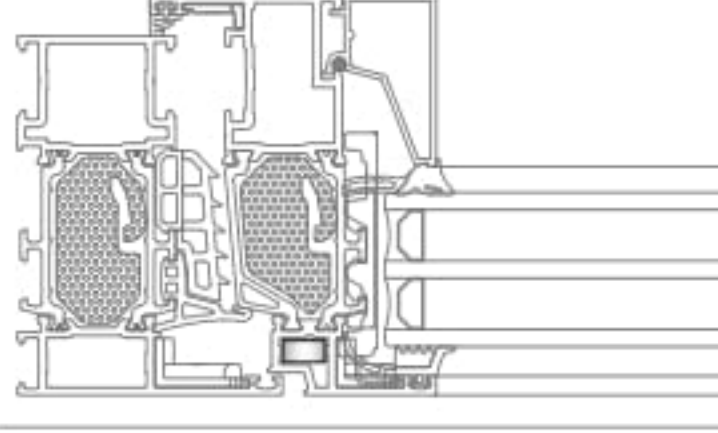

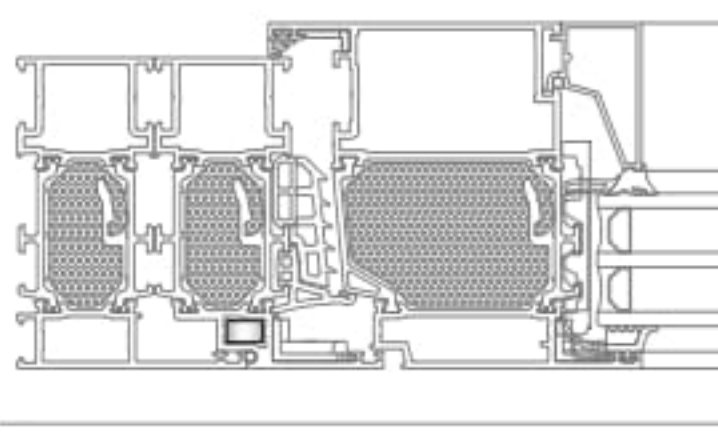

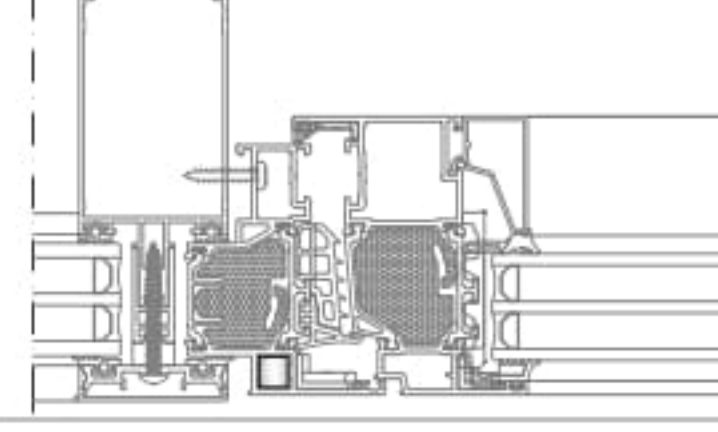

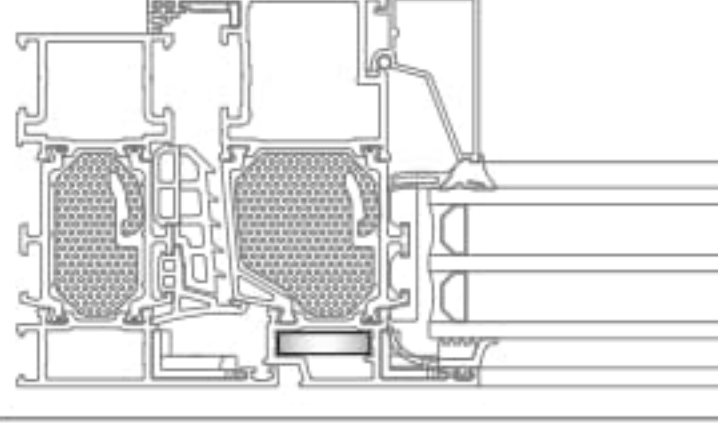

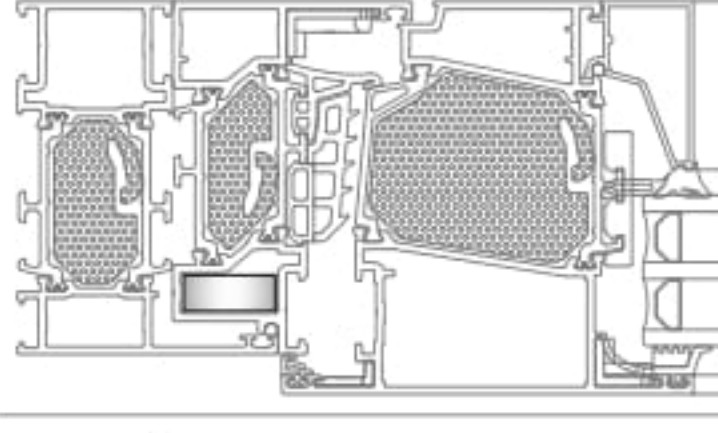
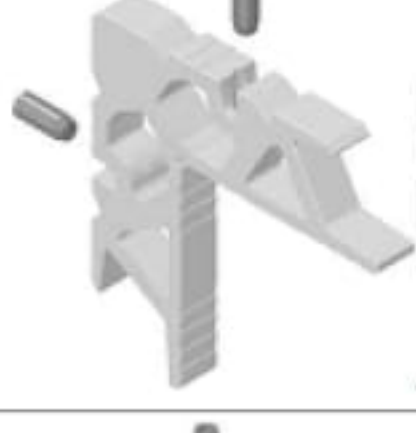
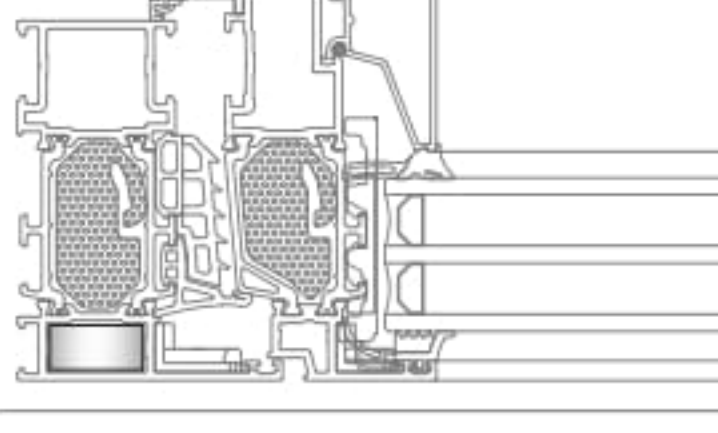

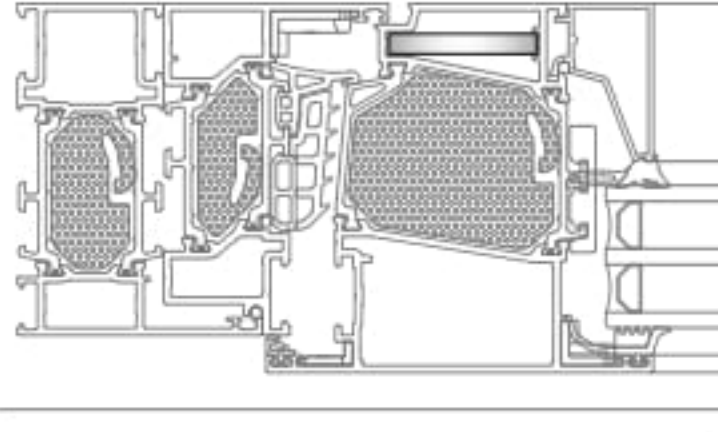

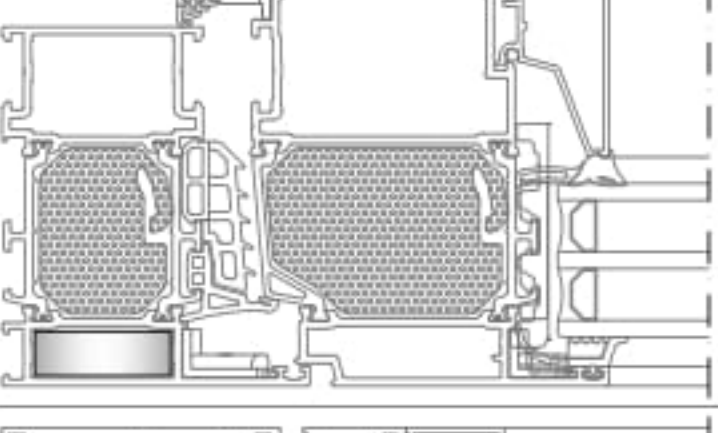

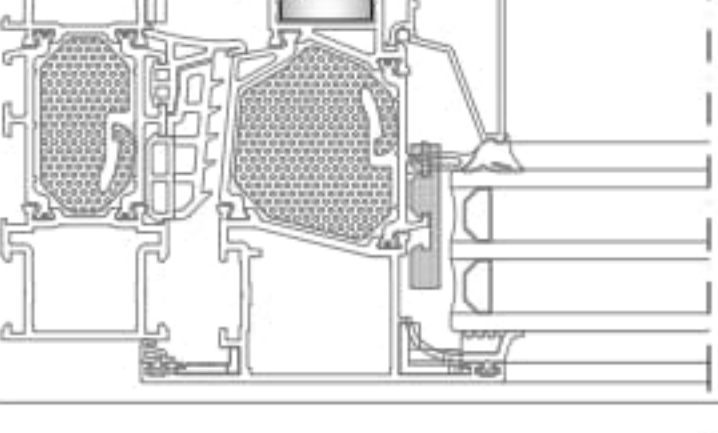

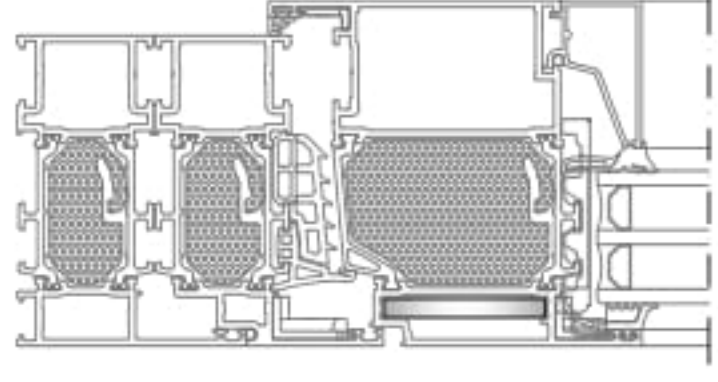
PRESS CORNER JOINTS / PRES KÖŞE BAĞLANTILAR

CODE / KOD	DRAWING / ÇİZİM	APPLICATION / UYGULAMA	PROFILE CODE PROFİL KOD	CUTTING SIZE KESİM ÖLÇÜSÜ	APPLICATION PROFILES ÇALIŞTIĞI PROFİLLER
CC-143-32.1			09-143-00	32.1 mm	84T/TH-202-18 84T/TH-212-18
CC-145-05.7			09-145-00	5.7 mm	84T/TH-272-18
CC-145-11.0			09-145-00	11 mm	84T/TH-281-18
CC-146-25.6			09-146-00	25.6 mm	84T/TH-272-18
CC-147-05.7			09-147-00	5.7 mm	84T/TH-216-18
CC-148-25.6			09-148-00	25.6 mm	84T/TH-217-18


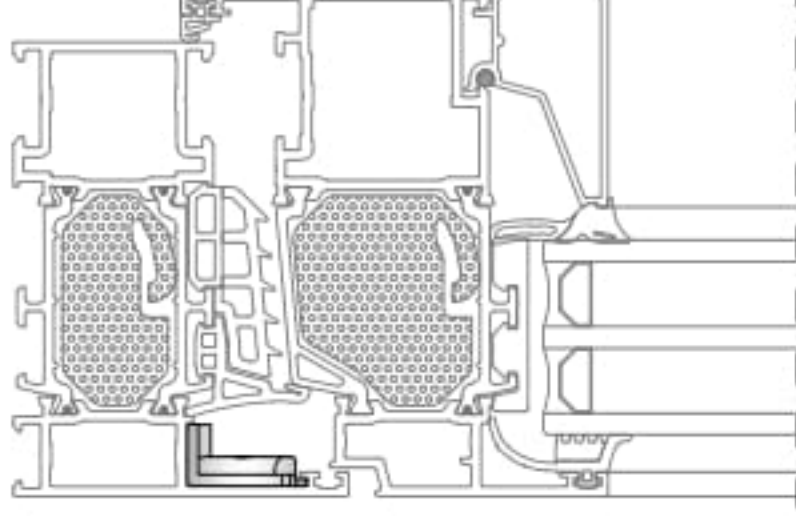

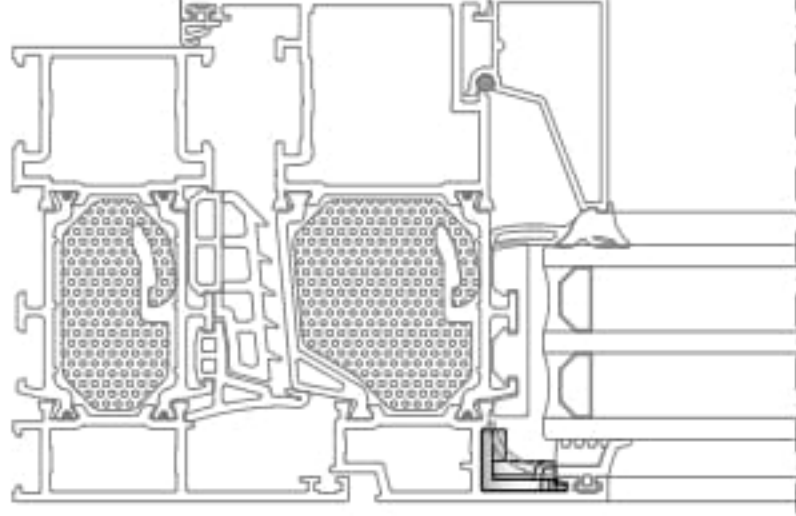

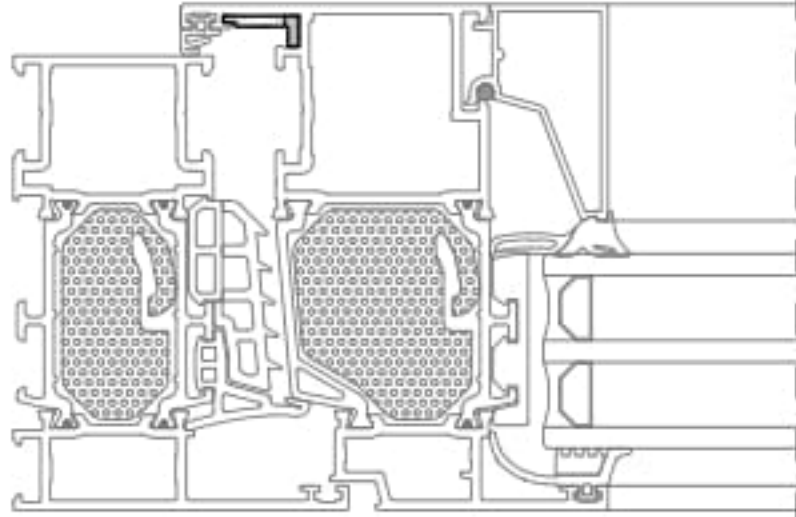

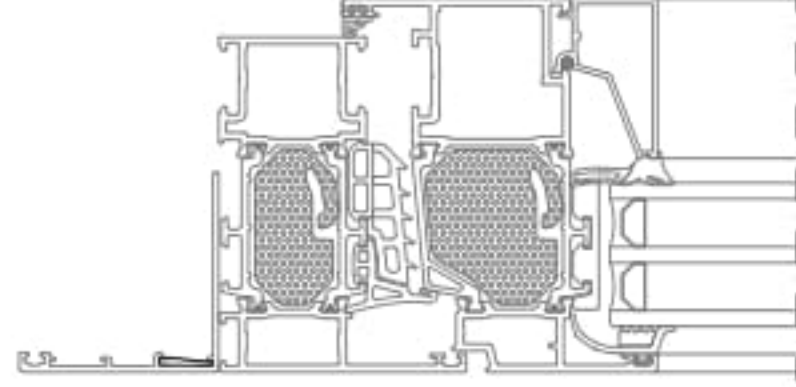

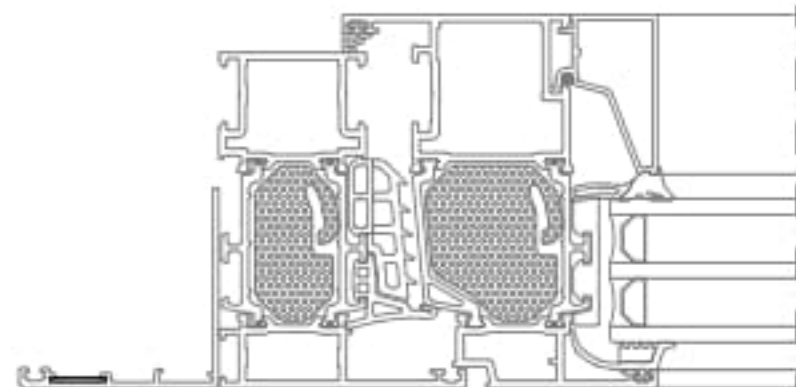
MECHANICAL CORNER JOINTS / MEKANİK KÖŞE BAĞLANTILAR

CODE / KOD	DRAWING / ÇİZİM	APPLICATION / UYGULAMA	PROFILE CODE PROFİL KOD	CUTTING SIZE KESİM ÖLÇÜSÜ	APPLICATION PROFILES ÇALIŞTIĞI PROFİLLER
KC-801-22.4			09-801-00	22.4 mm	84T/TH-141-18 84T/TH-301-18 84T/TH-507-18
KC-802-31.9			09-802-00	31.9 mm	84T/TH-201-18 84T/TH-211-18
KC-803-22.4			09-803-00	22.4 mm	84T/TH-102-18 84T/TH-112-18 84T/TH-302-18 84T/TH-322-18 84T/TH-404-18 84T/TH-502-18
KC-807-31.9			09-807-00	31.9 mm	84T/TH-202-18 84T/TH-212-18
KC-808-25.4			09-808-00	25.4 mm	84T/TH-272-18
KC-809-22.4			09-809-00	22.4 mm	84T/TH-103-18 84T/TH-303-18
KC-810-25.4			09-810-00	22.8 mm	84T/TH-217-18
KC-810-31.9			09-810-00	31.9 mm	84T/TH-216-18


PRESS CORNER JOINTS / PRES KÖŞE BAĞLANTILAR

CODE / KOD	DRAWING / ÇİZİM	APPLICATION / UYGULAMA	PROFILE CODE PROFİL KOD	CUTTING SIZE KESİM ÖLÇÜSÜ	APPLICATION PROFILES ÇALIŞTIĞI PROFİLLER
CPA-101-05.7			09-101-00	5.7 mm	84T/TH-201-18 84T/TH-211-18
CPA-101-06.3			09-101-00	6.3 mm	84T/TH-404-18
CPA-101-10.9			09-101-00	10.9 mm	84T/TH-301-18 84T/TH-507-18
CPA-103-05.7			09-103-00	5.7 mm	84T/TH-202-18
CPA-103-09.2			09-103-00	09.2 mm	84T/TH-502-18
CPA-103-11.0			09-103-00	11.0 mm	84T/TH-102-18 84T/TH-112-18 84T/TH-302-18 84T/TH-322-18 84T/TH-502-18
CPA-108-05.7			09-108-00	5.7 mm	84T/TH-217-18
CPA-124-11.0			09-124-00	11.0 mm	84T/TH-103-18 84T/TH-303-18
CPA-145-05.7			09-145-00	5.7 mm	84T/TH-272-18
CPA-147-05.7			09-147-00	5.7 mm	84T/TH-216-18

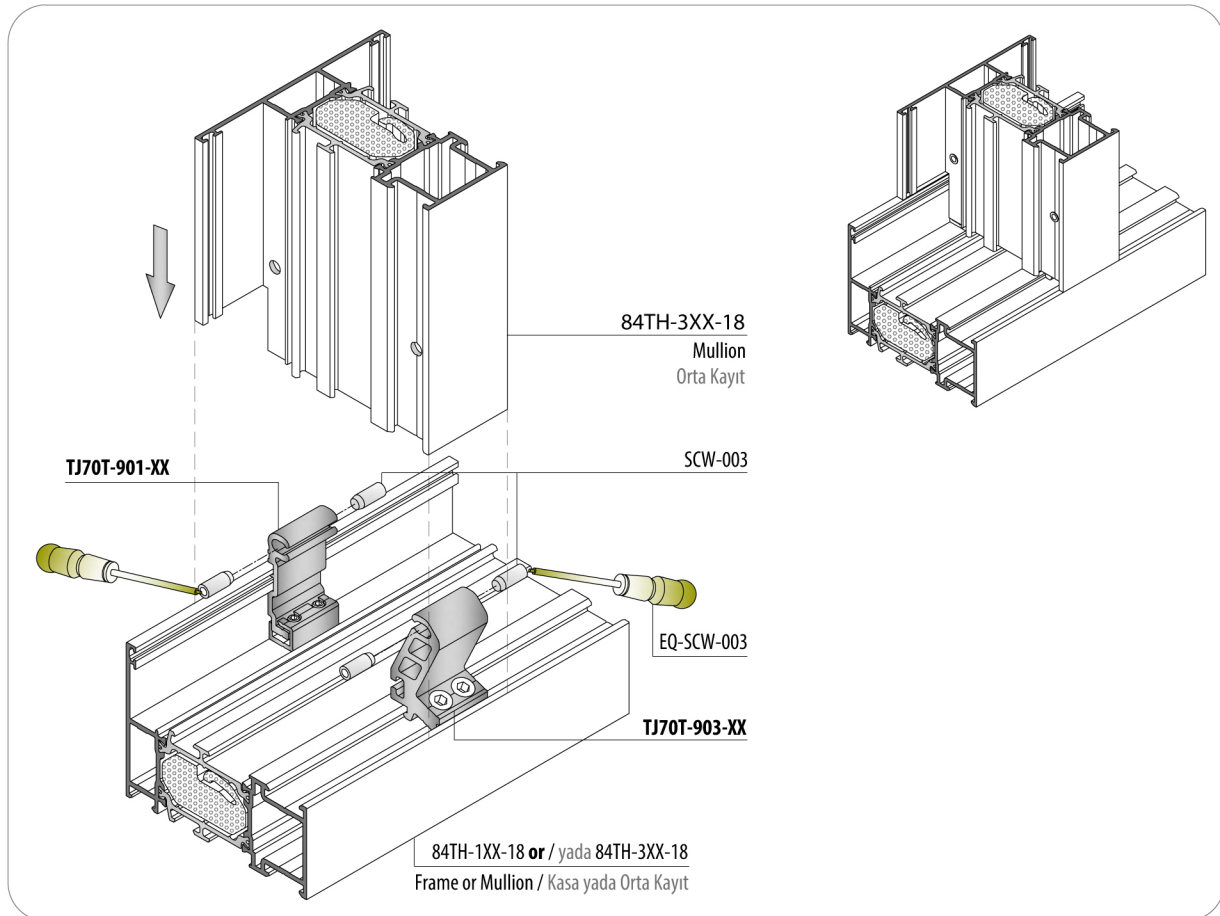
CORNER ALIGNMENT / KÖŞE GÖNYE

PACKAGE CODE PAKET KODU	DRAWING / ÇİZİM	APPLICATION / UYGULAMA	DESCRIPTION AÇIKLAMA	MATERIAL MALZEME	APPLICATION PROFILES ÇALIŞTIĞI PROFİLLER
EM70-21			PVC CornerAlignment PVC Köşe Gönye	PVC	84T/TH-102-18 84T/TH-112-18 84T/TH-103-18 84T/TH-141-18 84T/TH-301-18 84T/TH-302-18 84T/TH-322-18 84T/TH-303-18 84T/TH-404-18 84T/TH-502-18 84T/TH-507-18
EM70-22			PVC CornerAlignment PVC Köşe Gönye	PVC	84T/TH-201-18 84T/TH-202-18 84T/TH-211-18 84T/TH-212-18 84T/TH-216-18 84T/TH-217-18 84T/TH-262-18 84T/TH-272-18 84T/TH-281-18
EM70-23			PVC CornerAlignment PVC Köşe Gönye	PVC	84T/TH-201-18 84T/TH-202-18 84T/TH-211-18 84T/TH-212-18 84T/TH-216-18 84T/TH-217-18 84T/TH-262-18 84T/TH-272-18 84T/TH-281-18
LC-122			Die-Cast Alignment Corner Alignment Döküm Köşe Gönye	DIE-CAST DÖKÜM	84T/TH-105-18 84T/TH-107-18 84T/TH-108-18
MK-20.1			Metal Corner Alignment Metal Köşe gönye	METAL	84T/TH-112-18 07-102-00 07-103-00 07-108-015






T JUNCTION (MONTAGE TO FRAME) / T BAĞLANTI (KASAYA)

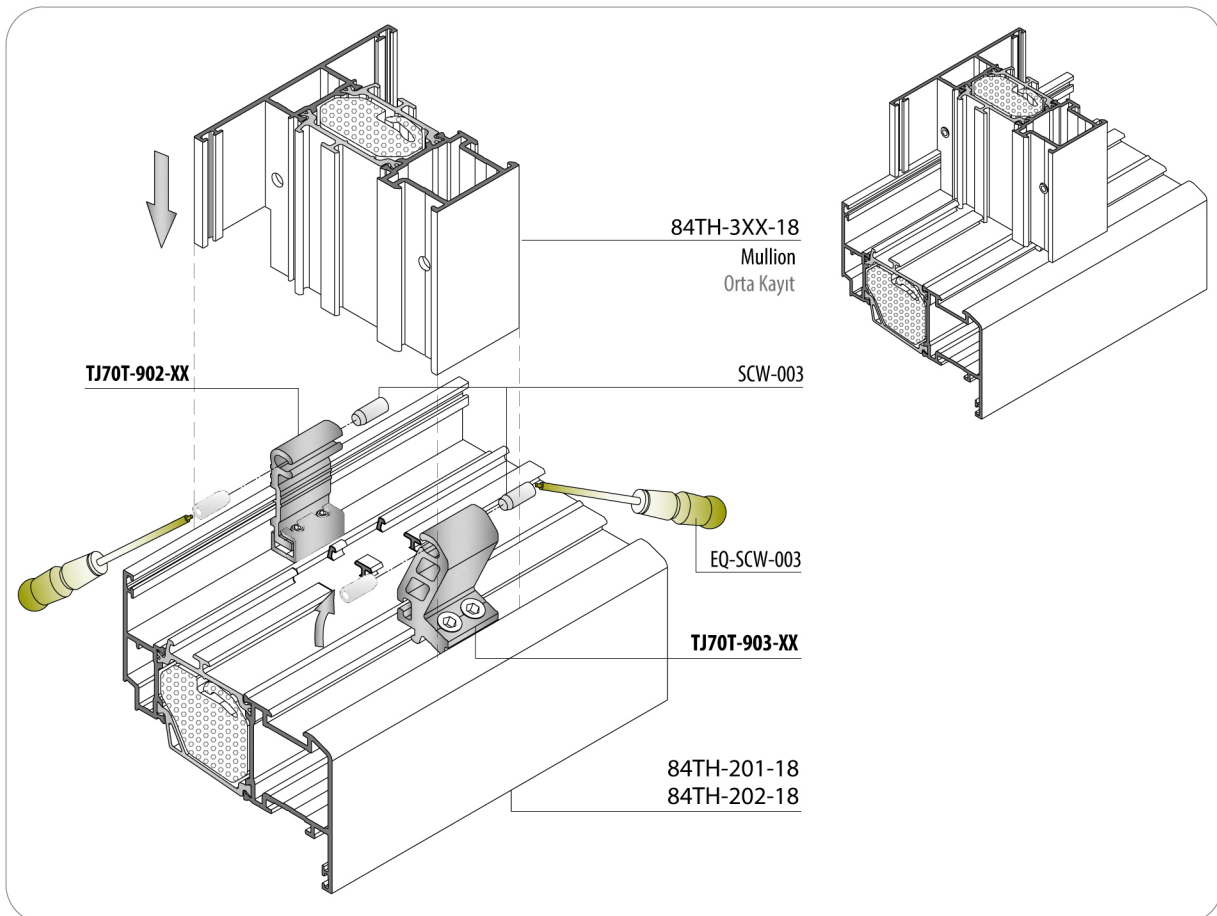
APPLICATION PROFILES ÇALIŞTIĞI PROFİLLER	PACKAGE CODE PAKET KODU	WIEV RESİM	PROFILE CODE PROFİL KOD	CUTTING SIZE KESİM ÖLÇÜSÜ
84T/TH-301-18	TJ70T-901-10.4		70T-901-00	10.4 mm
	TJ70T-903-10.4		70T-903-00	
84T/TH-302-18 84T/TH-322-18	TJ70T-901-22.4		70T-901-00	22.4 mm
	TJ70T-903-22.4		70T-903-00	
84T/TH-303-18	TJ70T-901-32.4		70T-901-00	32.4 mm
	TJ70T-903-32.4		70T-903-00	

APPLICATION / UYGULAMA






T JUNCTION MONTAGE TO (STANDARD SASH) / T BAĞLANTI (STANDART KANADA)

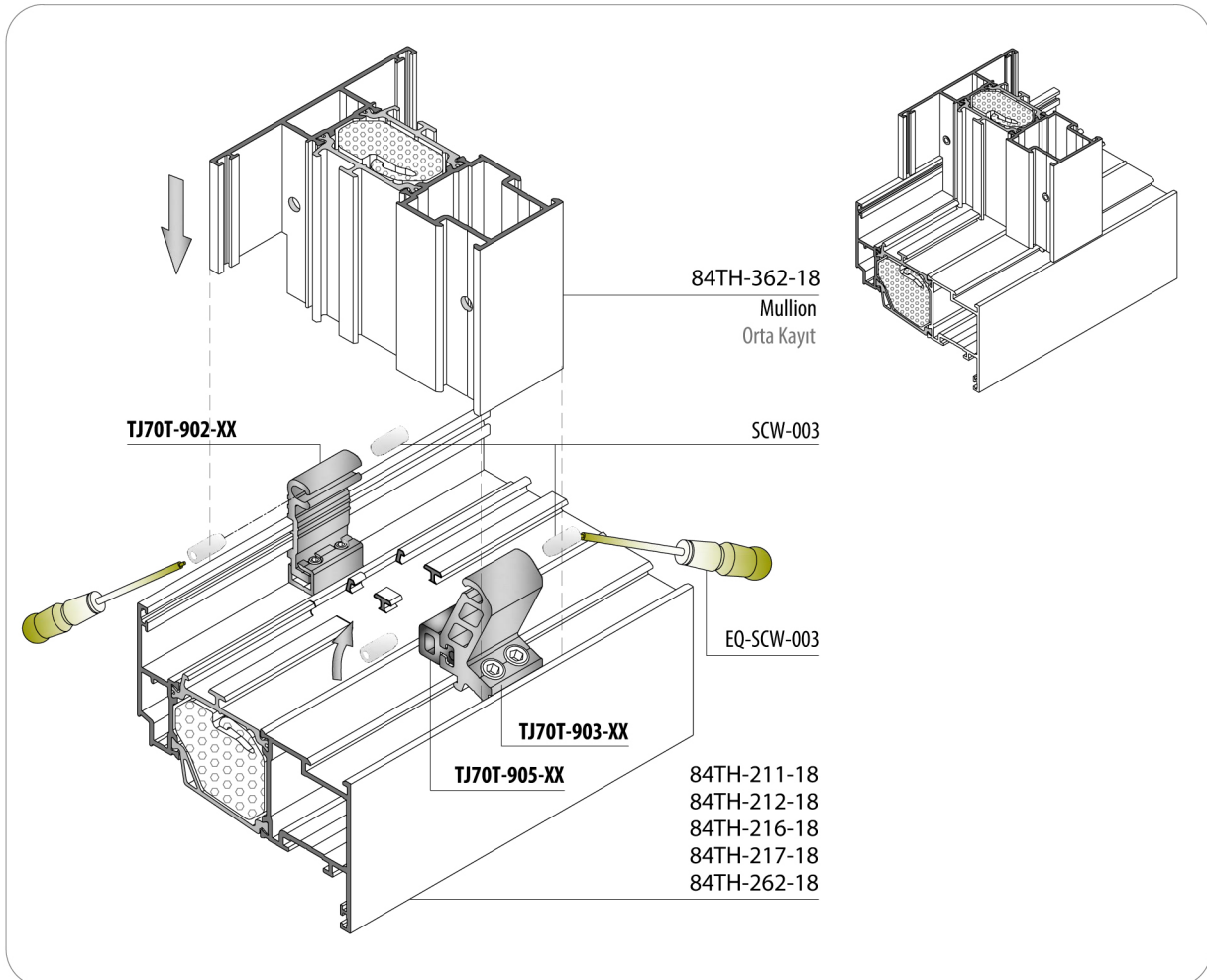
APPLICATION PROFILES ÇALIŞTIĞI PROFİLLER	PACKAGE CODE PAKET KODU	WIEV RESİM	PROFILE CODE PROFİL KOD	CUTTING SIZE KESİM ÖLÇÜSÜ
84T/TH-301-18	TJ70T-902-10.4		70T-902-00	10.4 mm
	TJ70T-903-10.4		70T-903-00	
84T/TH-302-18 84T/TH-322-18	TJ70T-902-22.4		70T-902-00	22.4 mm
	TJ70T-903-22.4		70T-903-00	
84T/TH-303-18	TJ70T-902-32.4		70T-902-00	32.4 mm
	TJ70T-903-32.4		70T-903-00	






T JUNCTION MONTAGE TO (FLAT SASH) / T BAĞLANTI (DÜZ KANADA)
MULLION / ORTA KAYIT

APPLICATION PROFILES ÇALIŞTIĞI PROFİLLER	PACKAGE CODE PAKET KODU	WIEV RESİM	PROFILE CODE PROFİL KOD	CUTTING SIZE KESİM ÖLÇÜSÜ
84T/TH-362-18	TJ70T-902-22.4		84T-902-00	22.4 mm
	TJ70T-903-22.4		84T-903-00	22.4 mm
	TJ70T-905-21.4		84T-905-00	21.4 mm

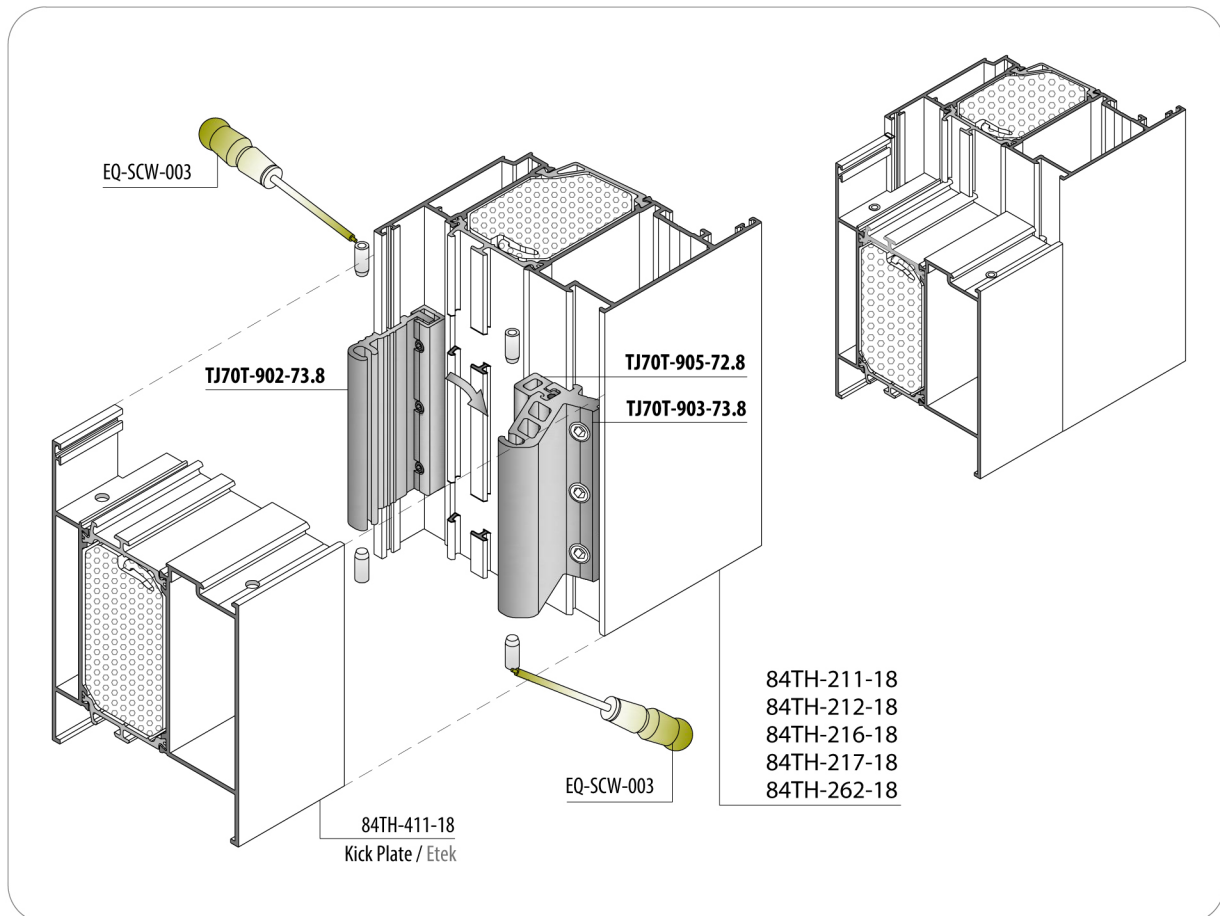
APPLICATION / UYGULAMA



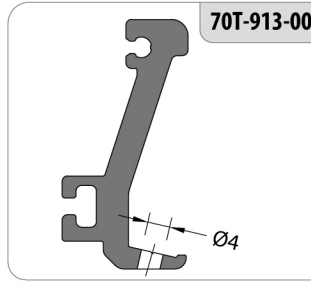
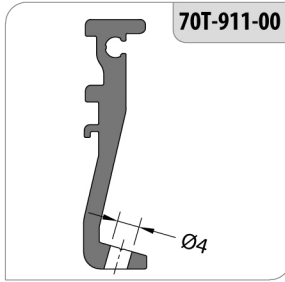
T JUNCTION MONTAGE TO (FLAT SASH) / T BAĞLANTI (DÜZ KANADA)
KICK PLATE / ETEK

APPLICATION PROFILES ÇALIŞTIĞI PROFİLLER	PACKAGE CODE PAKET KODU	WIEV RESİM	PROFILE CODE PROFİL KOD	CUTTING SIZE KESİM ÖLÇÜSÜ
84T/TH-411-18	TJ70T-902-73.8		84T-902-00	73.8 mm
	TJ70T-903-73.8		84T-903-00	73.8 mm
	TJ70T-905-72.8		84T-905-00	72.8 mm

APPLICATION / UYGULAMA

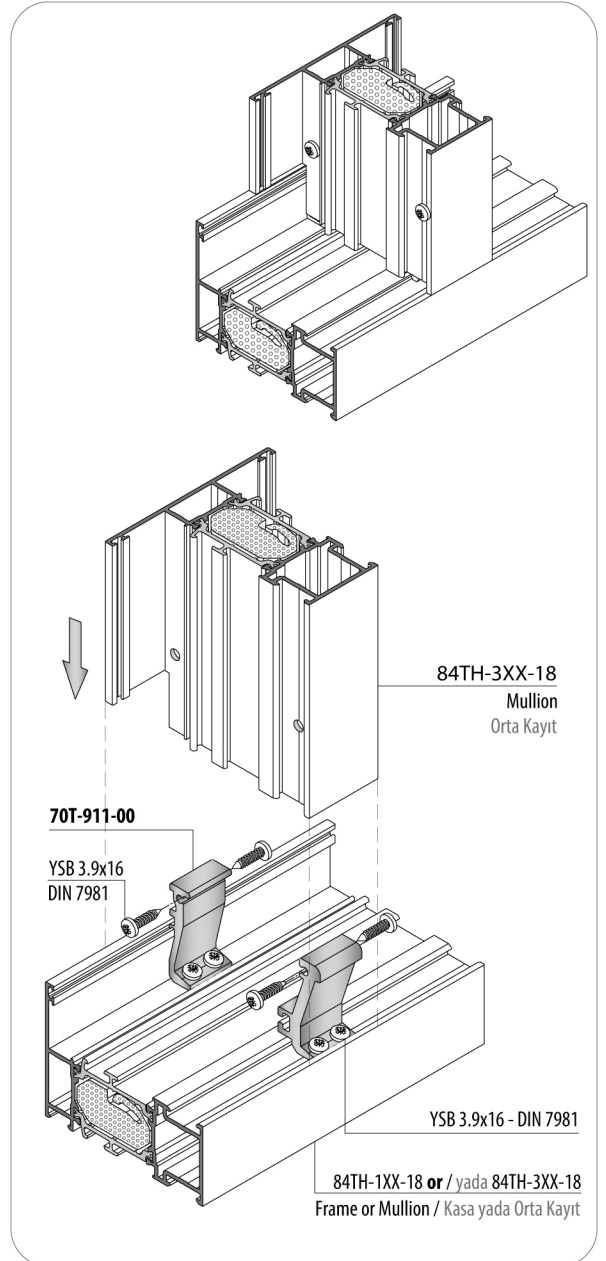


ALTERNATIVE T JUNCTION / ALTERNATIF T BAĞLANTI
T JUNCTION (MONTAGE TO FRAME) / T BAĞLANTI (KASAYA)

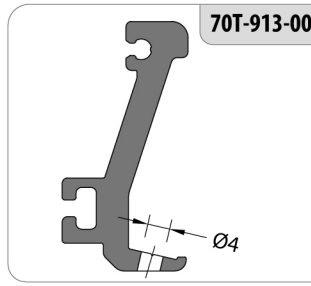
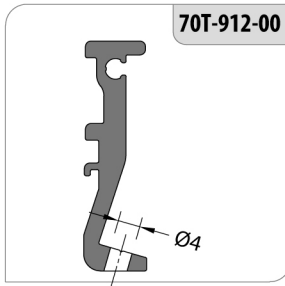


84T/TH-301-18		
84T/TH-302-18 84T/TH-322-18		
84T/TH-303-18		

APPLICATION / UYGULAMA

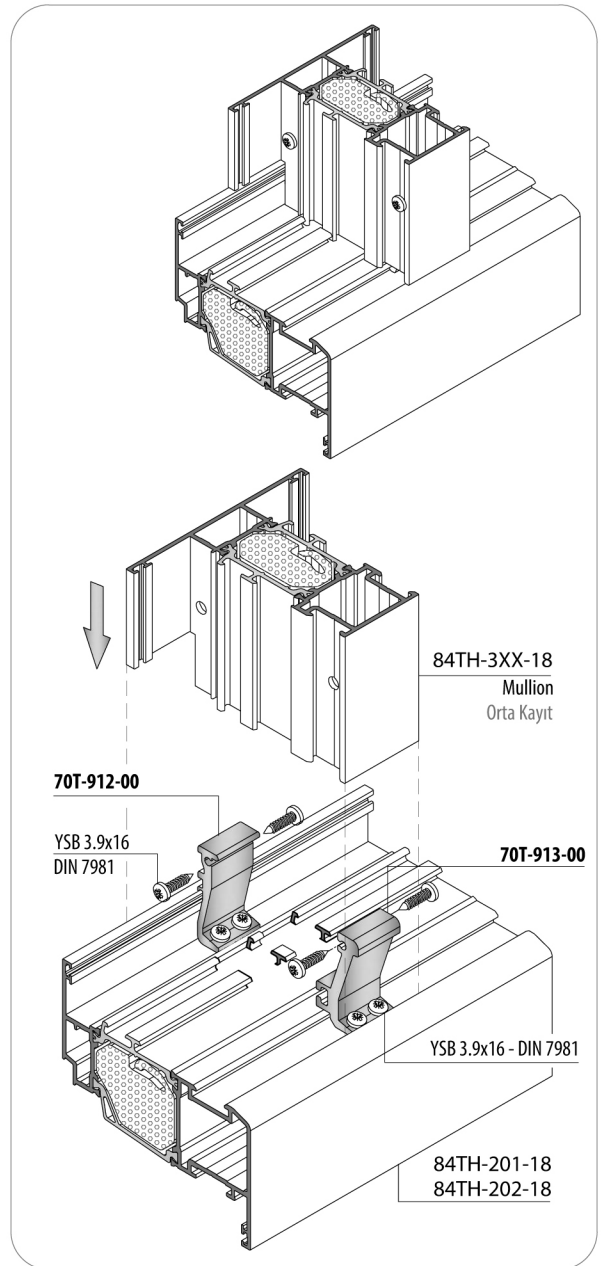


ALTERNATIVE T JUNCTION / ALTERNATIF T BAĞLANTI
T JUNCTION MONTAGE TO (STANDARD SASH) / T BAĞLANTI (STANDART KANADA)

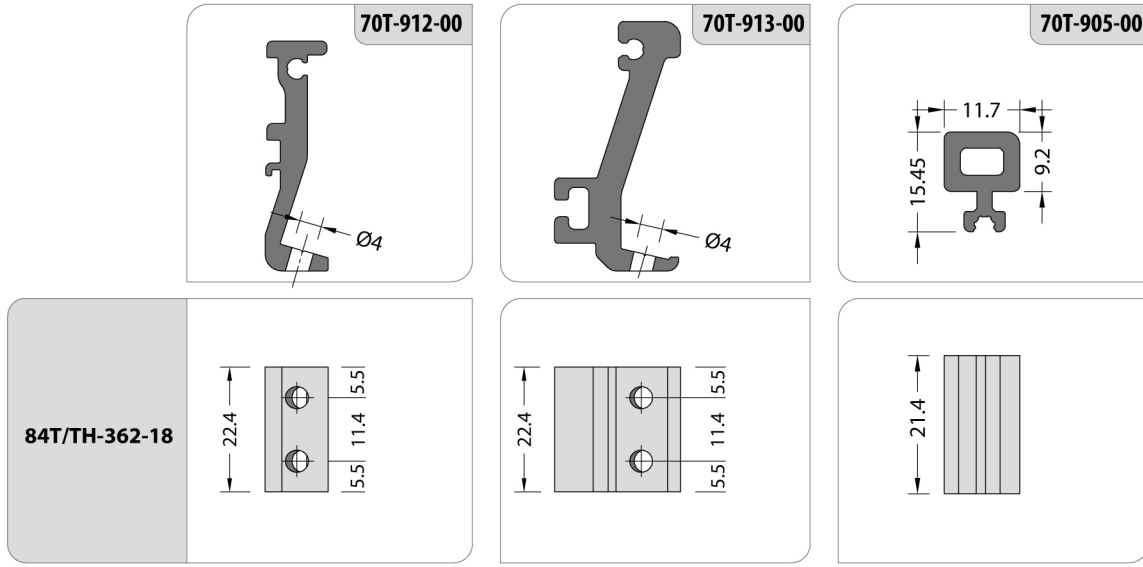


84T/TH-301-18	
84T/TH-302-18 84T/TH-322-18	
84T/TH-303-18	

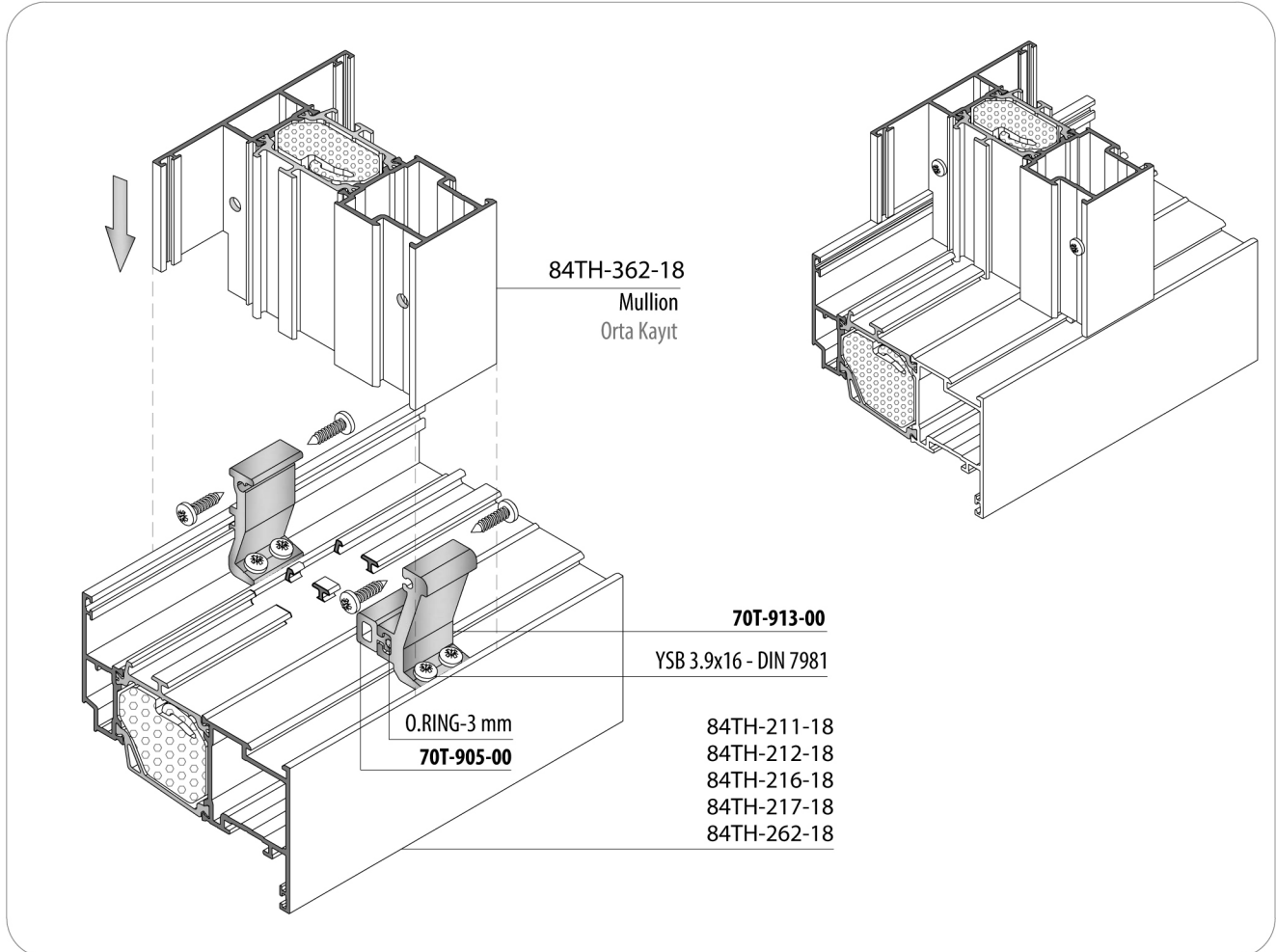
APPLICATION / UYGULAMA



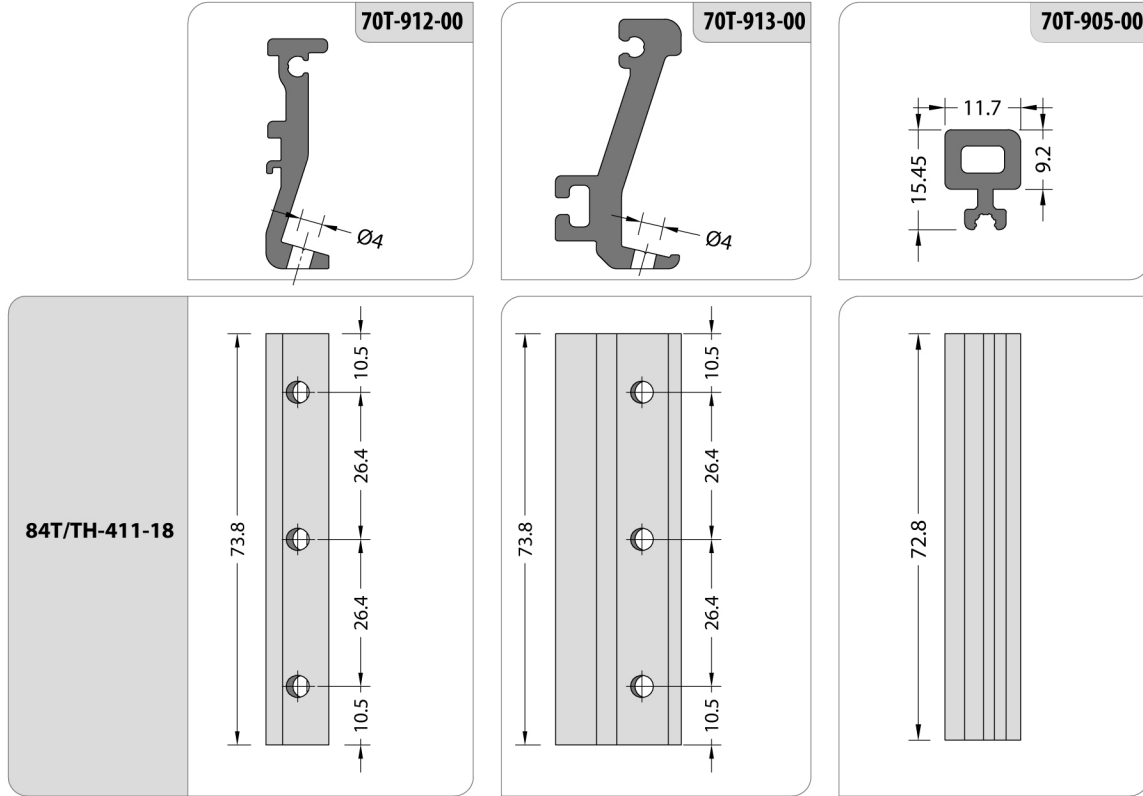
ALTERNATIVE T JUNCTION / ALTERNATIF T BAĞLANTI
T JUNCTION MONTAGE TO (FLAT SASH) / T BAĞLANTI (DÜZ KANADA)



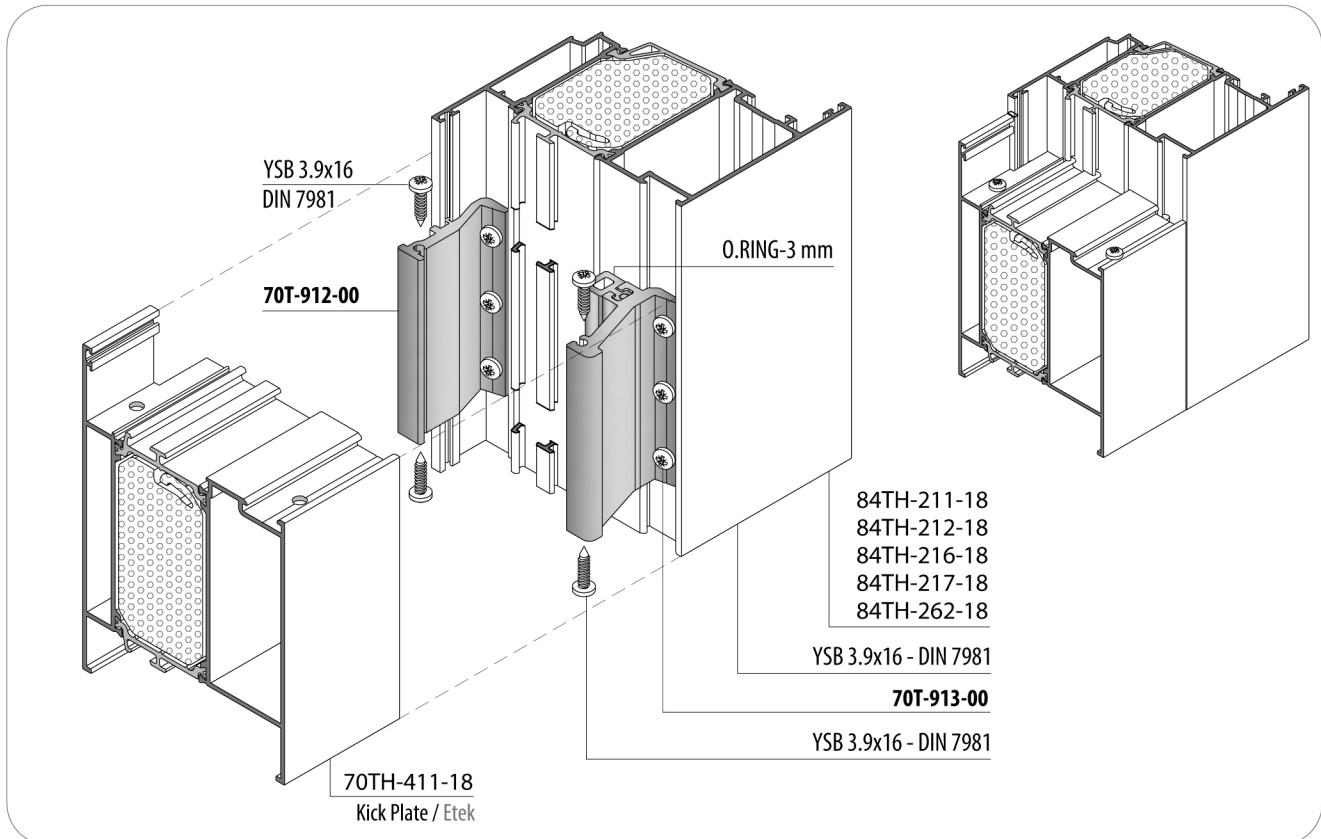
APPLICATION / UYGULAMA




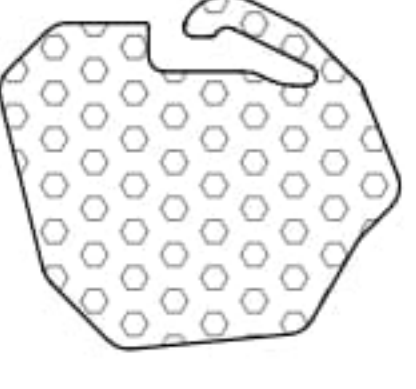
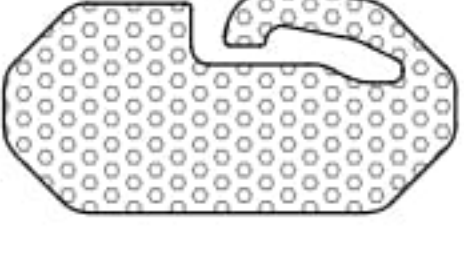
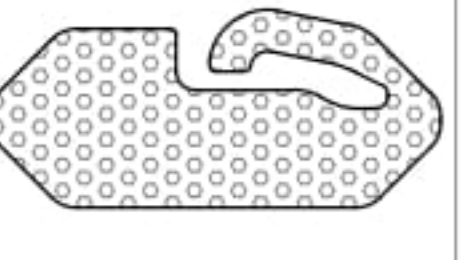

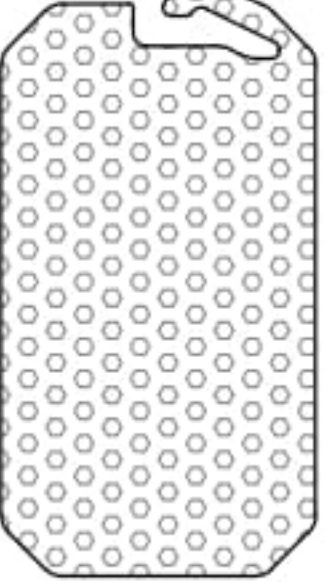
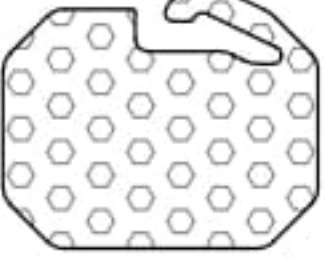


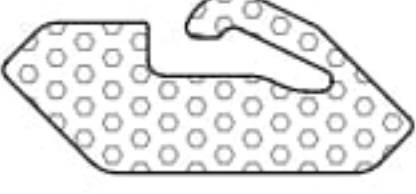
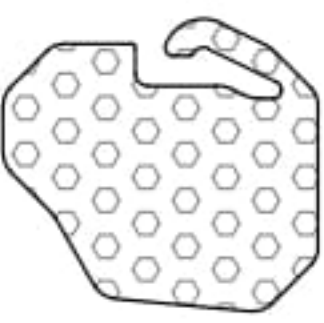
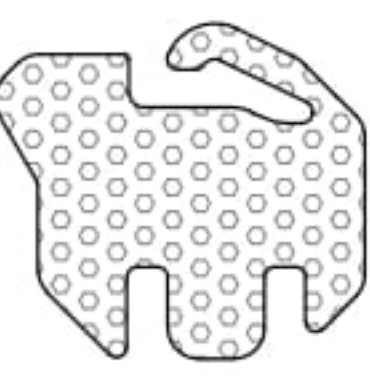
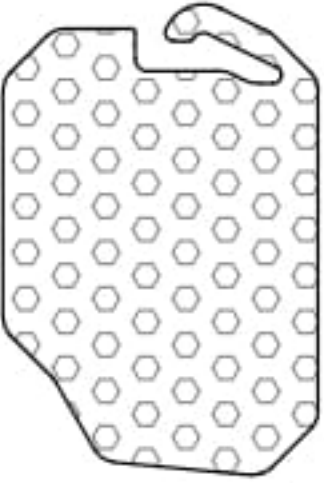
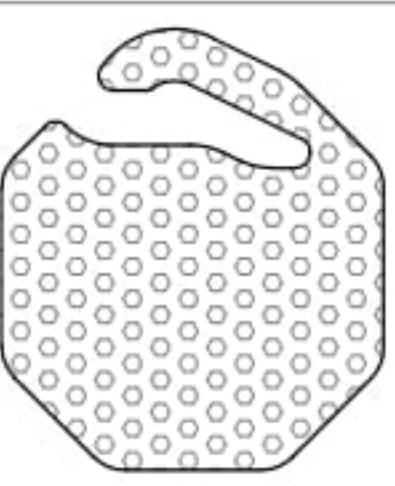
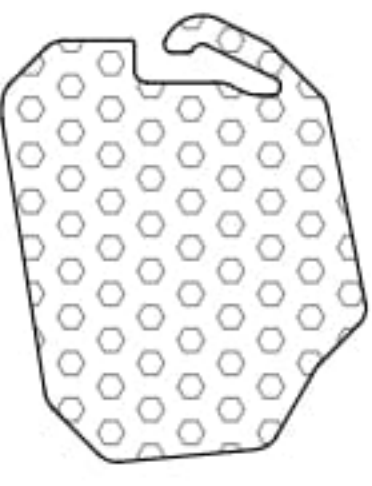
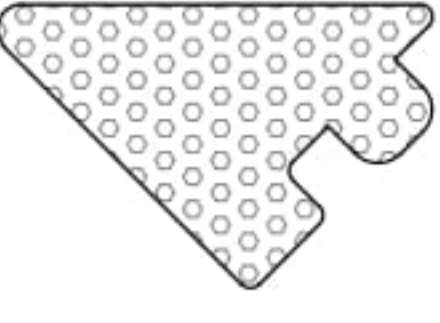

ALTERNATIVE T JUNCTION / ALTERNATIF T BAĞLANTI
T JUNCTION MONTAGE TO (FLAT SASH) / T BAĞLANTI (DÜZ KANADA)
KICK PLATE / ETEK



APPLICATION / UYGULAMA



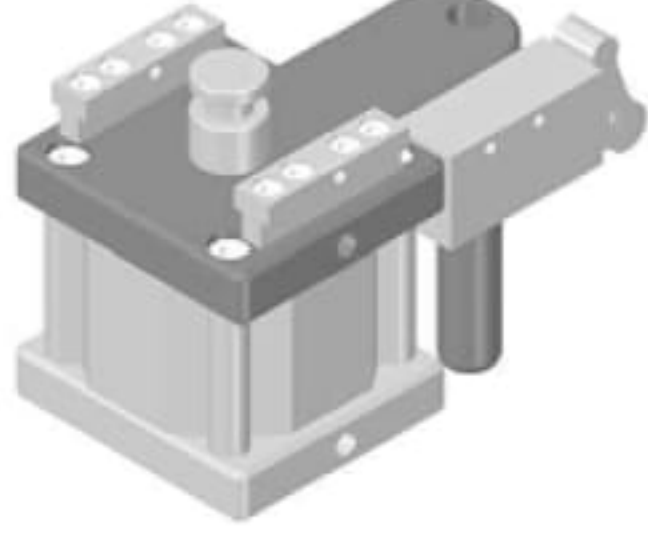
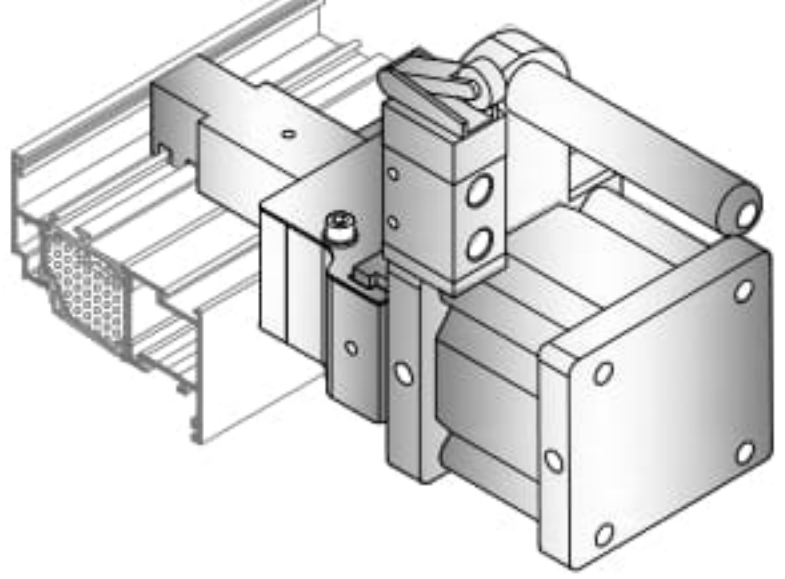
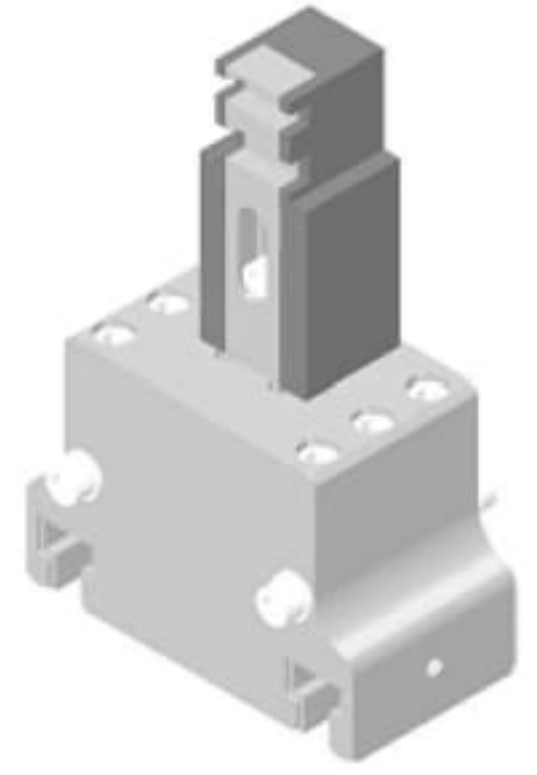
EPS KÖPÜK / EPS KÖPÜK

CODE KOD	DRAWING ÇİZİM	APPLICATION PROFILES ÇALIŞTIĞI PROFİLLER	SIZE ÖLÇÜ (Meter / Metre)	CODE KOD	DRAWING ÇİZİM	APPLICATION PROFILES ÇALIŞTIĞI PROFİLLER	SIZE ÖLÇÜ (Meter / Metre)
HM84T-101		84T/TH-301-18	2	HM84T-272		84T/TH-272-18	2
HM84T-181		84T/TH-181-18 84T/TH-182-18	2	HM84T-281		84T/TH-281-18	2
HM84T-102		84T/TH-102-18 84T/TH-112-18 84T/TH-302-18 84T/TH-322-18 84T/TH-362-18 84T/TH-404-18	2	HM84T-411		84T/TH-411-18	2
HM84T-103		84T/TH-103-18 84T/TH-303-18	2	HM84T-501		84T/TH-501-18 84T/TH-551-18	2
HM84T-201		84T/TH-201-18 84T/TH-211-18	2	HM84T-502		84T/TH-502-18	2
HM84T-202		84T/TH-202-18 84T/TH-212-18	2	HM84T-507		84T/TH-507-18	2
HM84T-206		84T/TH-216-18	2	HM70T-508A		84T/TH-508-20	2
HM84T-217		84T/TH-217-18	2	HM84T-508B		84T/TH-508-20	2
				HM84T-582		84T/TH-582-18	2





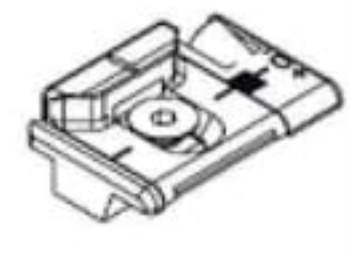


ACCESSORIES / AKSESUARLAR

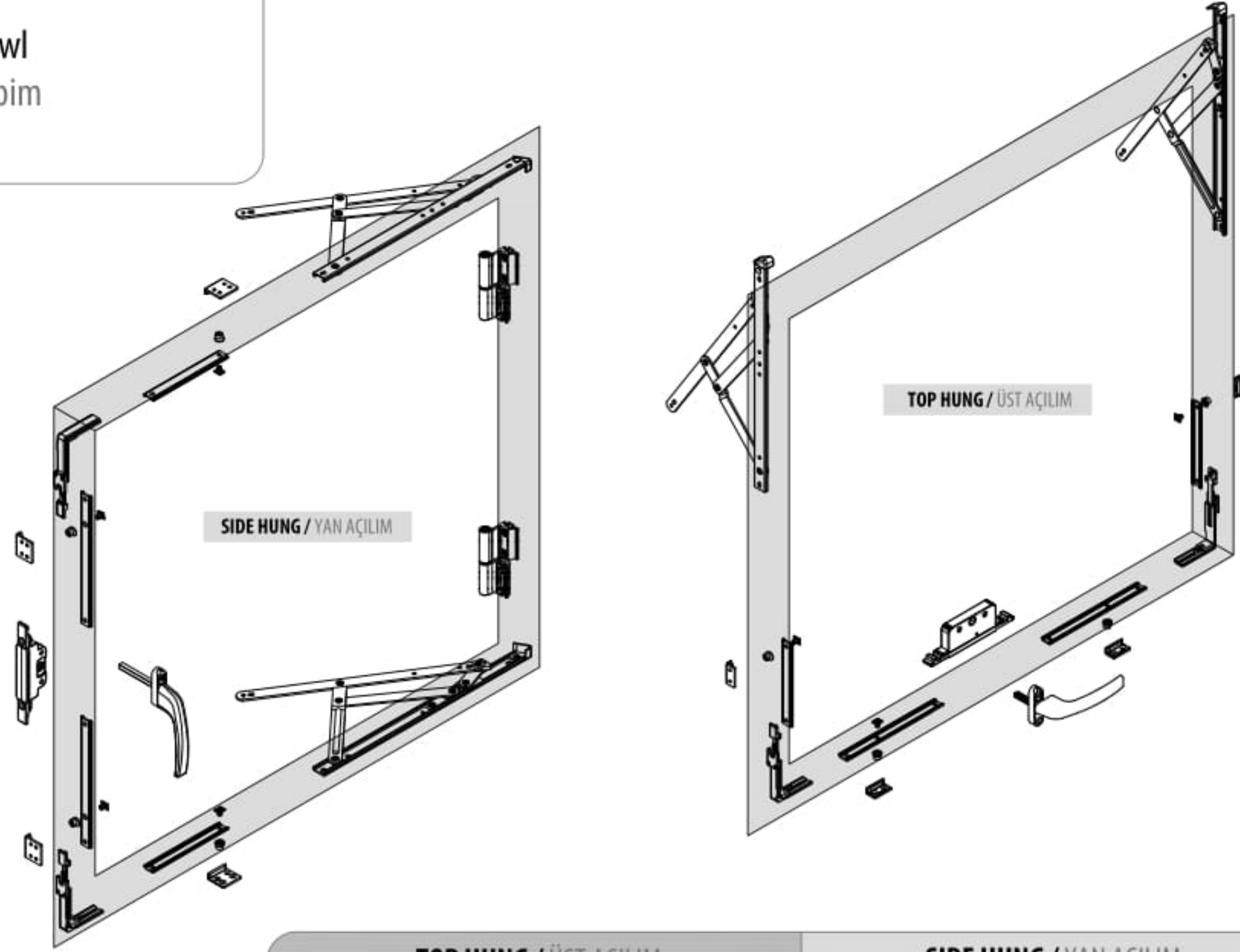
PACKAGE CODE PAKET KODU	DRAWING / ÇİZİM	APPLICATION / UYGULAMA	APPLICATION PROFILES ÇALIŞTIĞI PROFİLLER	DESCRIPTION AÇIKLAMA	MATERIAL MALZEME
EM84T-501			84T/TH-501-18	ADAPTE CAP ADAPTÖR KAPAĞI	PVC
EM58T-405			58T-405-00	DROPPER CAP DAMLALIK KAPAĞI	PVC
EM70T-406			70T-406-00	DROPPER CAP DAMLALIK KAPAĞI	PVC
EM84T-G01			-	FRAME GLASS WEDGE KASA CAM TAKOZU	ABS
EM84T-G02			-	SASH GLASS WEDGE KANAT CAM TAKOZU	ABS
EM15-200			-	POLYAMIDE ROD PROFILE (Euro Section 1) POLYAMİD TİJ PROFİLİ (Avrupa Kanal1)	POLYAMIDE POLYAMİD
EQ-SCW-003			-	TOLL FOR PIN PİM İÇİN APARAT	-
M16-08-P			18-351-00	END CAP BİTİŞ KAPAĞI	-
CA18-351-00			-	-	ALUMINIUM ALÜMİNYUM
EM10-01 (White / Beyaz)			-	-	PVC
EM10-02 (Black / Siyah)					
EM10-03 (Brown / K.Rengi)					
EM10-04 (Gray / Gri)					
EM10-05 (L.Coffe / A. Kahve)					


PUNCHING MACHINE / PUNCH MAKİNASI

PACKAGE CODE PAKET KODU	DRAWING / ÇİZİM	APPLICATION / UYGULAMA	APPLICATION PROFILES ÇALIŞTIĞI PROFİLLER	DESCRIPTION AÇIKLAMA
LC70T-01			ALL SASH PROFILES TÜM KANAT PROFİLLERİ	MACHINE PART MAKİNA KISMI
LC84T-11				PUNCHING TOOL PUNCH APARATI









OUTWARD - 1 / DIŐA AÇILIM-1

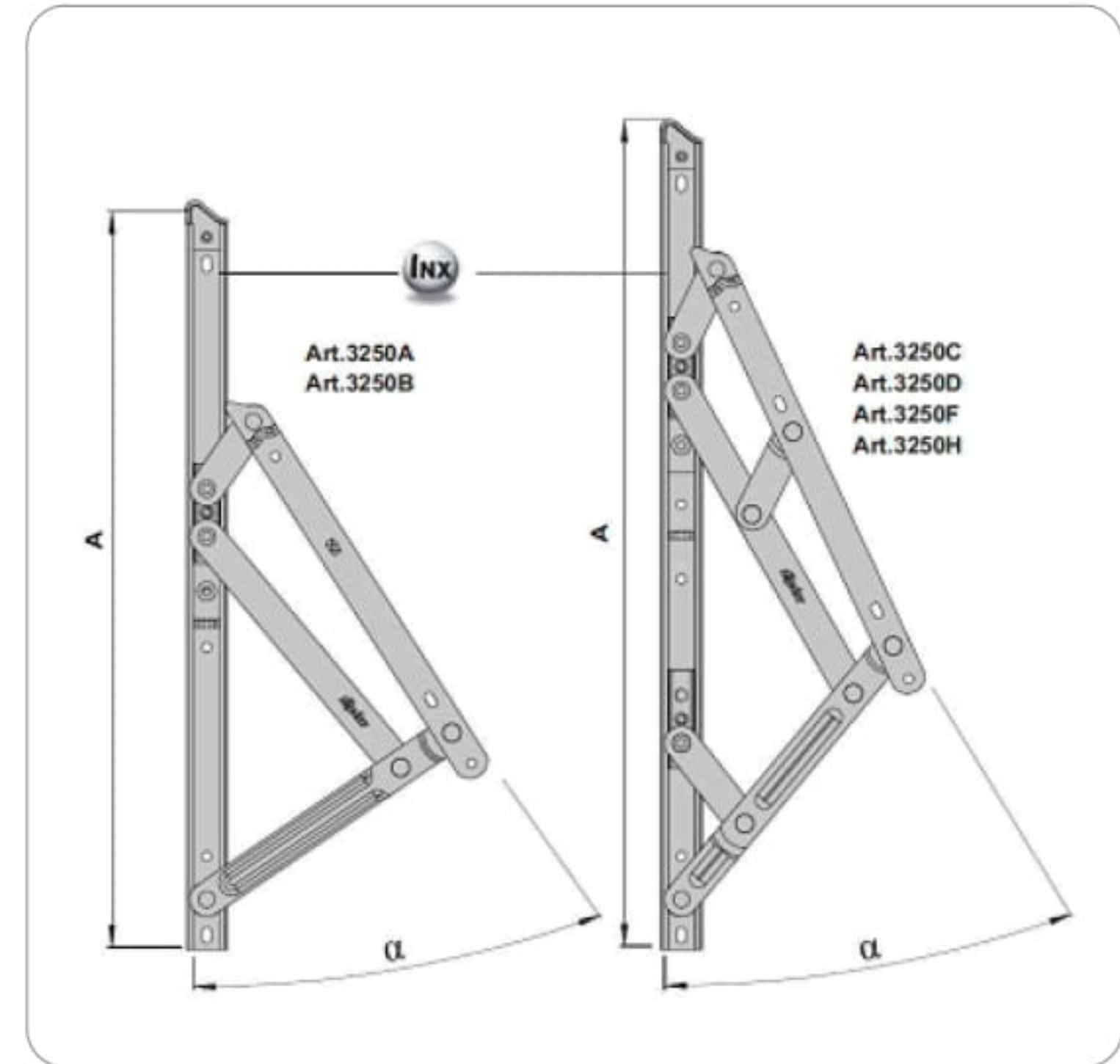
PACKAGE CODE PAKET KODU	DRAWING / ÇİZİM	DESCRIPTION AÇIKLAMA	PACKAGE CODE PAKET KODU	DRAWING / ÇİZİM	DESCRIPTION AÇIKLAMA
020.97.2491		Bas window handle Bas model pencere kolu	020.97.4019		Corner drive Klipsli sabitleme köőe dönüő
020.97.4093		Ghibo out mechanism back set 29 Diőa açılır mekanizma 29 aks	020.97.2030		Stay arm Sınırlandırıcı makas
020.97.1353		Frame striker Ayarlanabilir tekli karşılık	020.97.1374		Fastening element Gizli menteőe
020.97.4030		Adjustable pawl Ayarlanabilir pim			



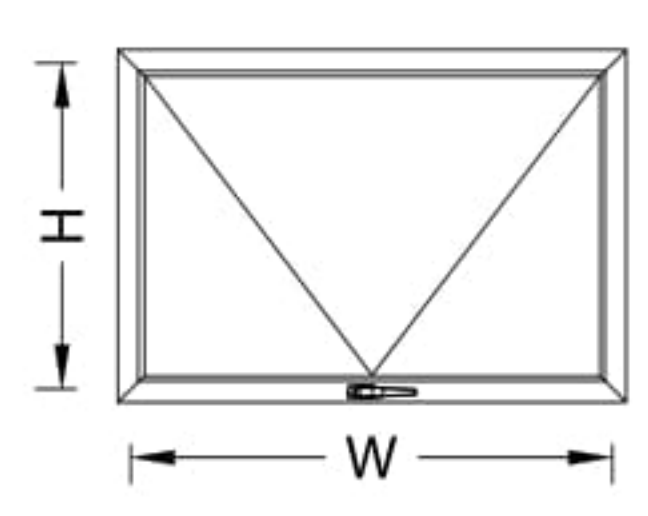
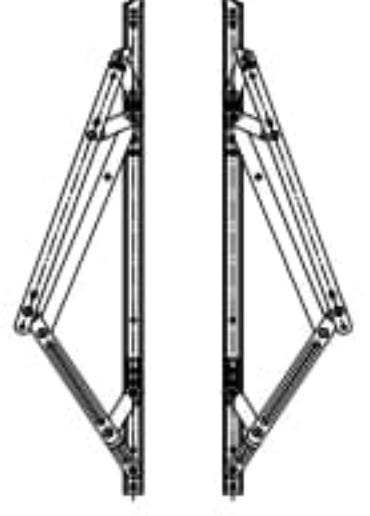
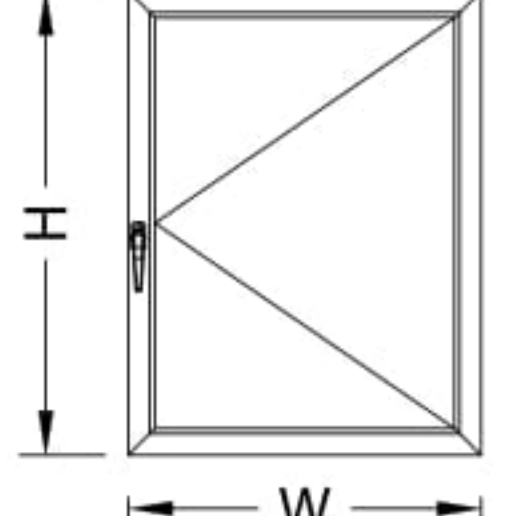
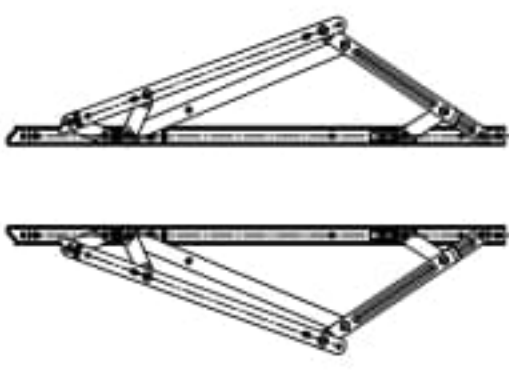
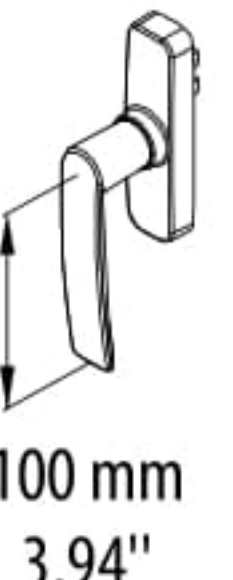
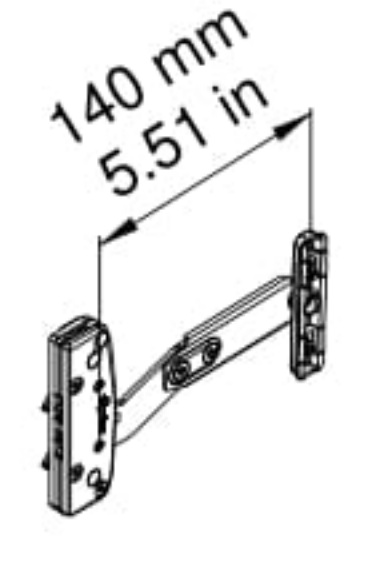
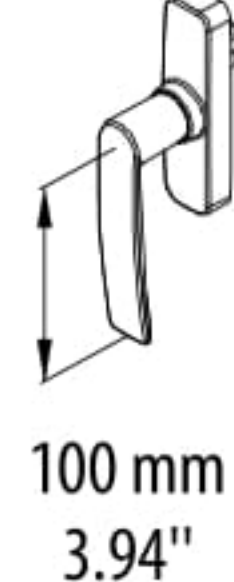
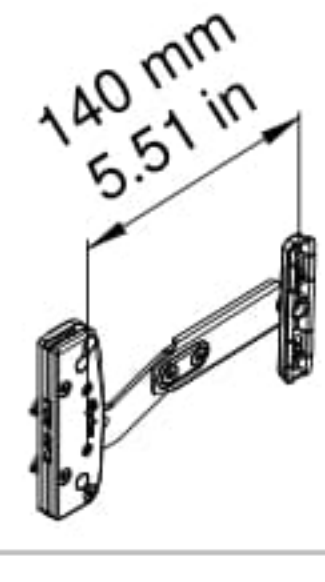
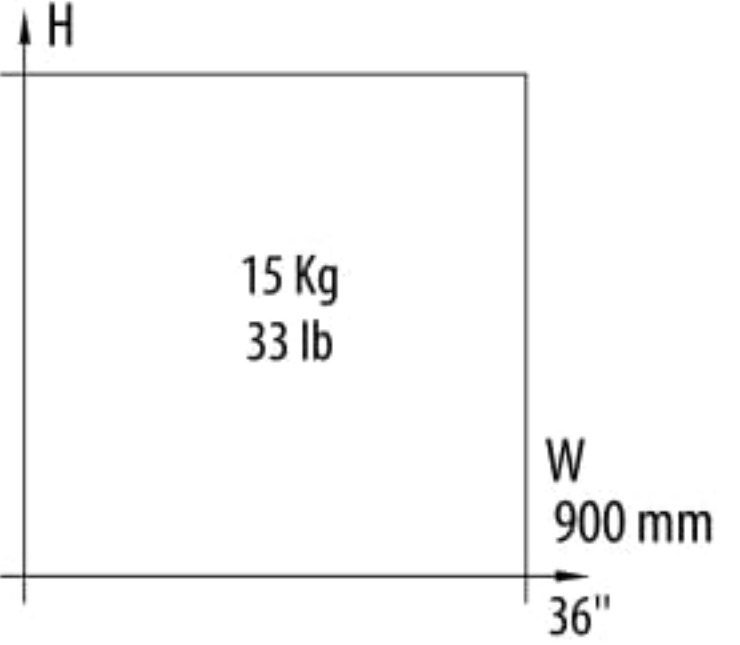
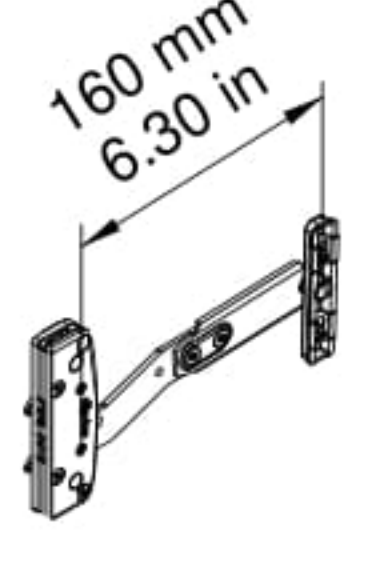
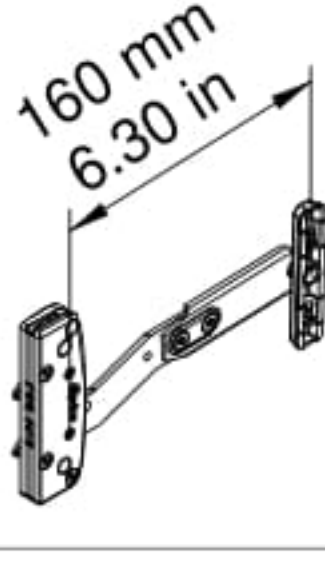
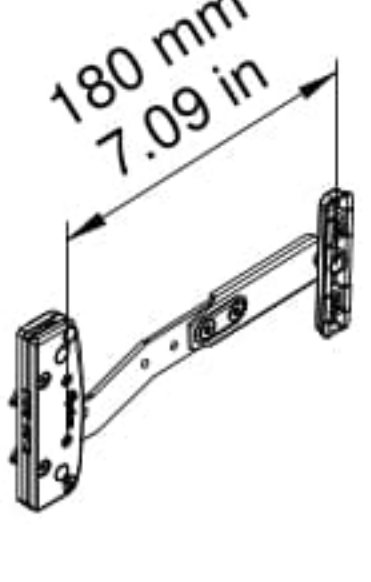
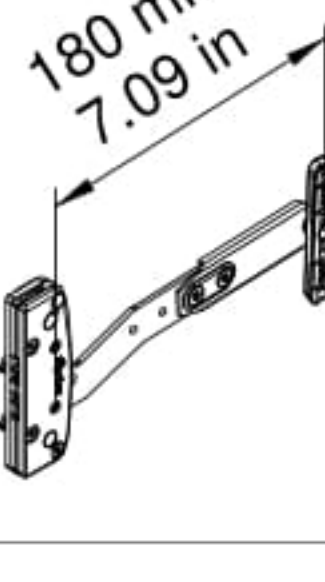
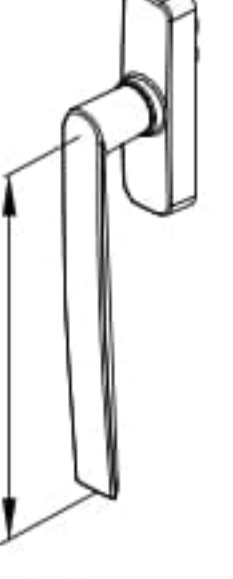
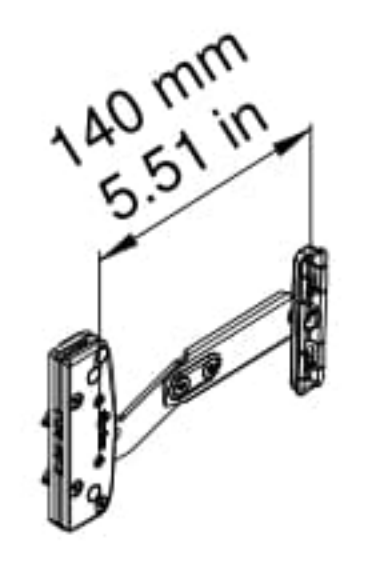
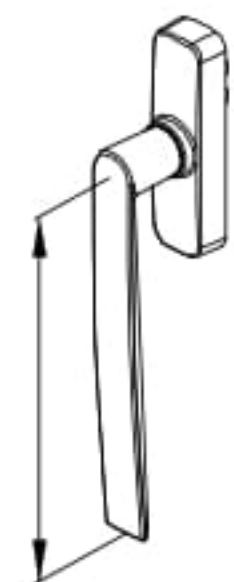
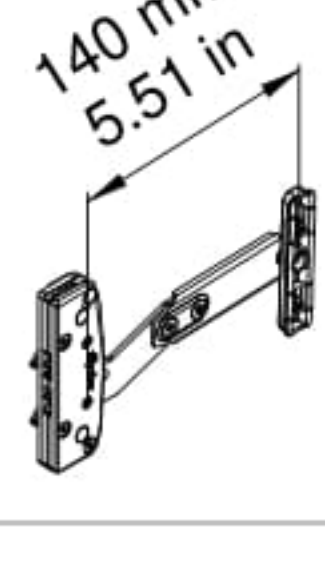
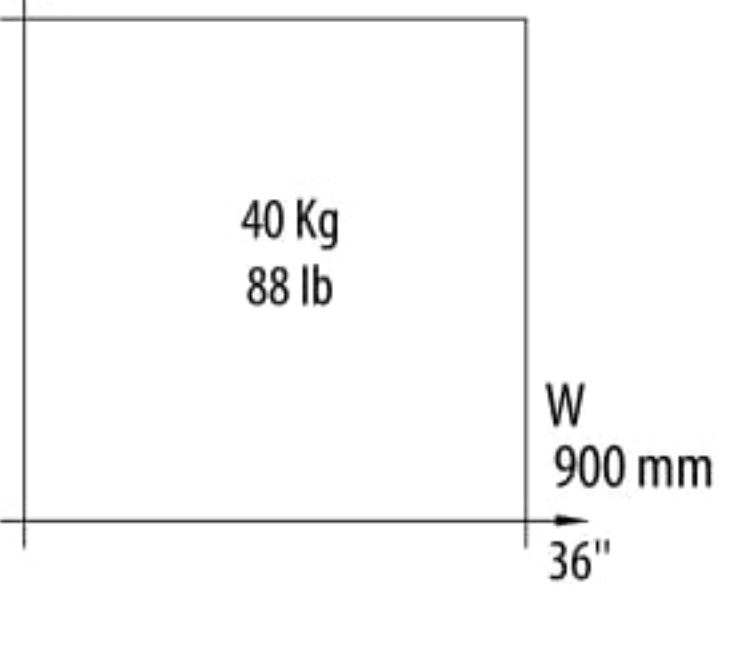
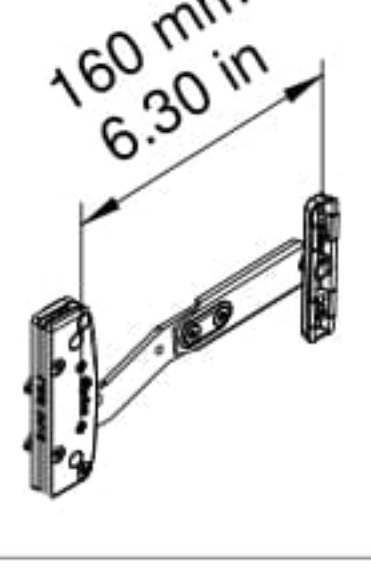
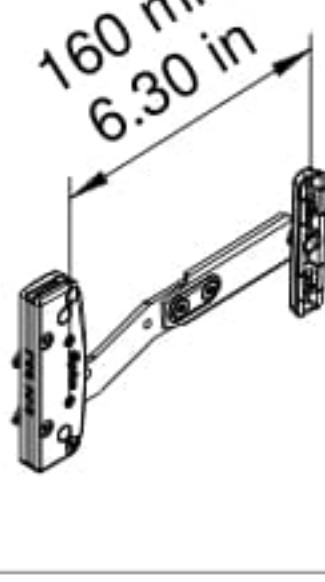
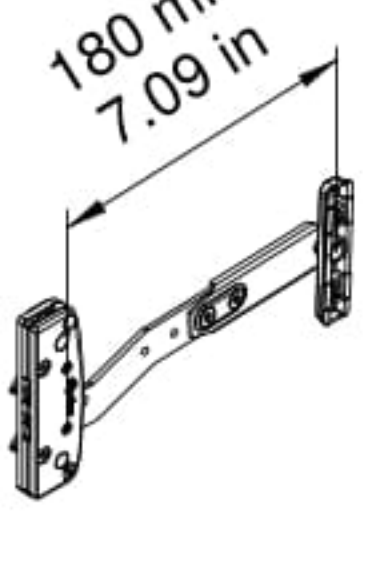
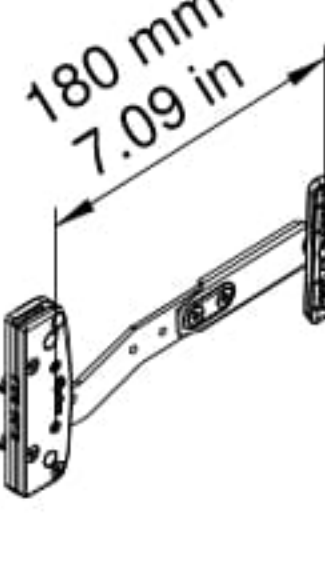
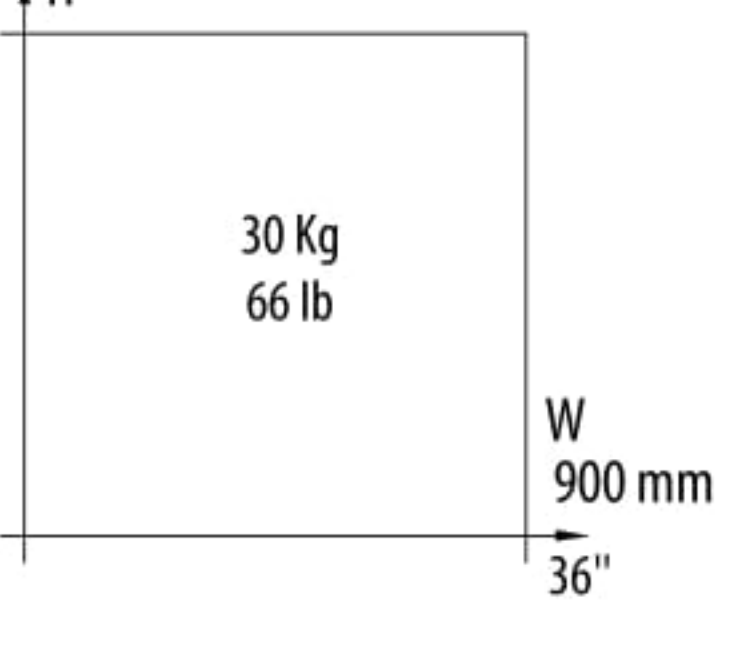
PACKAGE CODE PAKET KODU	DRAWING / ÇİZİM	DESCRIPTION AÇIKLAMA	TOP HUNG / ÜST AÇILIM				SIDE HUNG / YAN AÇILIM			
			Opening angle Açılım Açısı	Maximum height (mm) Maksimum yükseklik	Maximum width (mm) Maksimum genişlik	Maximum weight (kg) Maksimum ağırlık	Opening angle Açılım Açısı	Maximum height (mm) Maksimum yükseklik	Maximum width (mm) Maksimum genişlik	Maximum weight (kg) Maksimum ağırlık
020.97.8349		GS HD – TOP / SIDE-HUNG 10" Euro Groove 10" MAKAS	50°	650	1500	50	50/84	1500	660	35
020.97.8350		GS HD – TOP / SIDE-HUNG 16" Euro Groove 16" MAKAS	30° 50°	800	1500	100 55	30° 50°/90°	1600	700	60 42
020.97.8351		GS HD – TOP / SIDE-HUNG 22" Euro Groove 22" MAKAS	20°/45°	1500	1700	100 (20°) -80 (max 30°)				
020.97.8352		GS HD – TOP / SIDE-HUNG 28" Euro Groove 28" MAKAS	15°	2000	1700	100				

OUTWARD - 2 / DIŐA AÇILIM-2

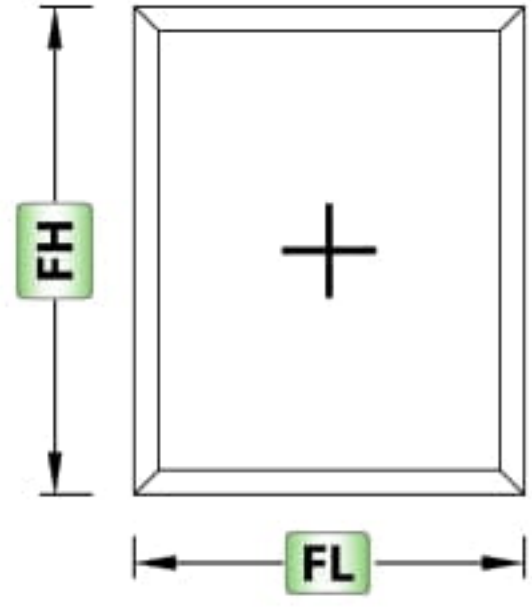
PACKAGE CODE PAKET KODU	DRAWING / ÇİZİM	DESCRIPTION AÇIKLAMA	PACKAGE CODE PAKET KODU	DRAWING / ÇİZİM	DESCRIPTION AÇIKLAMA
020.99.0530		Single fork cremone bolt Tek maçalı kol	020.99.1740		Locking point for frame Ayarlı kasa pimi
020.99.1703		Connecting block for single fork Kol iletiřim ekipmanı	020.99.1746		Adjustable striker for sash Ayarlı kanat karřılıđı
020.99.1788		Mechanism for outward opening Diőa açılır mekanizma	020.99.1790		Stability plastic for sash Kanat dengeleme plastiđi
020.99.1789		Corner transmission Köőe aktarım elemanı	020.99.1791		Stability plastic for frame Kasa dengeleme plastiđi



CODE / KOD	A	SH max mm / inc	a	W max Kg / Pound
020.99.3250	355 mm 14"	1000 mm 39"	30° / 35°	65 kg 143 paund
020.99.3251	406 mm 16"	1200 mm 47"	25° / 30°	90 198
020.99.3252	457 mm 18"	1400 mm 55"	25° / 30°	100 220
020.99.3253	508 mm 20"	1600 mm 63"	20° / 25°	110 243
020.99.3254	610 mm 24"	1800 mm 71"	15° / 20°	120 264
020.99.3255	711 mm 28"	2000 mm 79"	15° / 20°	130 286

		<p>020.99.3250 020.99.3251 020.99.3252 020.99.3253 020.99.3254 020.99.3255</p> 																				
 <p>100 mm 3.94"</p>	 <p>140 mm 5.51 in</p>	<table border="1"> <tr> <td>H</td> <td>2000 79"</td> <td>30 Kg 66 lb</td> <td>W</td> <td>1800 mm 71"</td> </tr> </table>	H	2000 79"	30 Kg 66 lb	W	1800 mm 71"	 <p>100 mm 3.94"</p>	 <p>140 mm 5.51 in</p>	 <p>H: 1600 (63") W: 900 mm (36") 15 Kg (33 lb)</p>												
	H	2000 79"	30 Kg 66 lb	W	1800 mm 71"																	
	 <p>160 mm 6.30 in</p>	<table border="1"> <tr> <td>H</td> <td>2000 79"</td> <td>30 Kg 66 lb</td> <td rowspan="3">W</td> <td rowspan="3">1800 mm 71"</td> </tr> <tr> <td></td> <td>1200 48"</td> <td>25 Kg 55 lb</td> </tr> <tr> <td></td> <td>900 36"</td> <td>20 Kg 44 lb</td> </tr> </table>	H	2000 79"	30 Kg 66 lb	W	1800 mm 71"				1200 48"	25 Kg 55 lb		900 36"	20 Kg 44 lb	 <p>160 mm 6.30 in</p>						
H	2000 79"	30 Kg 66 lb	W	1800 mm 71"																		
	1200 48"	25 Kg 55 lb																				
	900 36"	20 Kg 44 lb																				
 <p>180 mm 7.09 in</p>	<table border="1"> <tr> <td>H</td> <td>2000 79"</td> <td>30 Kg 66 lb</td> <td rowspan="4">W</td> <td rowspan="4">1800 mm 71"</td> </tr> <tr> <td></td> <td>1400 55"</td> <td>25 Kg 55 lb</td> </tr> <tr> <td></td> <td>1200 48"</td> <td>20 Kg 44 lb</td> </tr> <tr> <td></td> <td>900 36"</td> <td>15 Kg 33 lb</td> </tr> </table>	H	2000 79"	30 Kg 66 lb	W	1800 mm 71"		1400 55"	25 Kg 55 lb		1200 48"	20 Kg 44 lb		900 36"	15 Kg 33 lb	 <p>180 mm 7.09 in</p>						
H	2000 79"	30 Kg 66 lb	W	1800 mm 71"																		
	1400 55"	25 Kg 55 lb																				
	1200 48"	20 Kg 44 lb																				
	900 36"	15 Kg 33 lb																				
 <p>200 mm 7.87 in</p>	 <p>140 mm 5.51 in</p>	<table border="1"> <tr> <td>H</td> <td>2000 79"</td> <td>60 Kg 132 lb</td> <td rowspan="5">W</td> <td rowspan="5">1800 mm 71"</td> </tr> <tr> <td></td> <td>1400 55"</td> <td>50 Kg 110 lb</td> </tr> <tr> <td></td> <td>1200 48"</td> <td>40 Kg 88 lb</td> </tr> <tr> <td></td> <td>900 36"</td> <td>30 Kg 66 lb</td> </tr> <tr> <td></td> <td>36"</td> <td>66 lb</td> </tr> </table>	H	2000 79"	60 Kg 132 lb	W	1800 mm 71"		1400 55"	50 Kg 110 lb		1200 48"	40 Kg 88 lb		900 36"	30 Kg 66 lb		36"	66 lb	 <p>200 mm 7.87 in</p>	 <p>140 mm 5.51 in</p>	 <p>H: 1600 (63") W: 900 mm (36") 40 Kg (88 lb)</p>
	H		2000 79"	60 Kg 132 lb	W			1800 mm 71"														
			1400 55"	50 Kg 110 lb																		
	1200 48"	40 Kg 88 lb																				
	900 36"	30 Kg 66 lb																				
	36"	66 lb																				
 <p>160 mm 6.30 in</p>	<table border="1"> <tr> <td>H</td> <td>2000 79"</td> <td>60 Kg 132 lb</td> <td rowspan="5">W</td> <td rowspan="5">1800 mm 71"</td> </tr> <tr> <td></td> <td>1400 55"</td> <td>50 Kg 110 lb</td> </tr> <tr> <td></td> <td>1200 48"</td> <td>40 Kg 88 lb</td> </tr> <tr> <td></td> <td>900 36"</td> <td>30 Kg 66 lb</td> </tr> <tr> <td></td> <td>36"</td> <td>66 lb</td> </tr> </table>	H	2000 79"	60 Kg 132 lb	W	1800 mm 71"		1400 55"	50 Kg 110 lb		1200 48"	40 Kg 88 lb		900 36"	30 Kg 66 lb		36"	66 lb	 <p>160 mm 6.30 in</p>			
H		2000 79"	60 Kg 132 lb	W			1800 mm 71"															
		1400 55"	50 Kg 110 lb																			
	1200 48"	40 Kg 88 lb																				
	900 36"	30 Kg 66 lb																				
	36"	66 lb																				
 <p>180 mm 7.09 in</p>	<table border="1"> <tr> <td>H</td> <td>2000 79"</td> <td>60 Kg 132 lb</td> <td rowspan="5">W</td> <td rowspan="5">1800 mm 71"</td> </tr> <tr> <td></td> <td>1400 55"</td> <td>50 Kg 110 lb</td> </tr> <tr> <td></td> <td>1200 48"</td> <td>40 Kg 88 lb</td> </tr> <tr> <td></td> <td>900 36"</td> <td>30 Kg 66 lb</td> </tr> <tr> <td></td> <td>36"</td> <td>66 lb</td> </tr> </table>	H	2000 79"	60 Kg 132 lb	W	1800 mm 71"		1400 55"	50 Kg 110 lb		1200 48"	40 Kg 88 lb		900 36"	30 Kg 66 lb		36"	66 lb	 <p>180 mm 7.09 in</p>	 <p>H: 1600 (63") W: 900 mm (36") 30 Kg (66 lb)</p>		
H		2000 79"	60 Kg 132 lb	W			1800 mm 71"															
		1400 55"	50 Kg 110 lb																			
	1200 48"	40 Kg 88 lb																				
	900 36"	30 Kg 66 lb																				
	36"	66 lb																				

CUTTING SIZE / KESİM ÖLÇÜLERİ



GLASS / CAM

Code Kod	Drawing Çizim	Quantity Miktar	Dimensions (mm) Boyutlar
Glass Cam		1 Pcs / Adet	GL = FL - (A1+A1) - 20 GH = FH - (A1+A1) - 20

PROFILES / PROFİLLER

Code Kod	Drawing Çizim	Cut Kesim	Quantity Miktar	Dimensions (mm) Boyutlar	Mechanical Treatment Mekanik İşlem
84TH-102-18			2 Pcs / Adet	FL	-
			2 Pcs / Adet	FH	
08-XXX-XX			2 Pcs / Adet	CL = FL - (A1+A1)	-
			2 Pcs / Adet	CH = FH - (A1+A1+22+22)	

PRESS CORNER JOINTS / PRES BAĞLANTI

Code / Kod	Press Corner Joints Pres Bağlantı	Quantity Miktar
CC-103-22.6		4 Pcs / Adet
CC-103-11.0		4 Pcs / Adet
EM70LS-21		4 Pcs / Adet

MECHANICAL COR. JOINT / MEKANİK KÖŞE BAĞ.

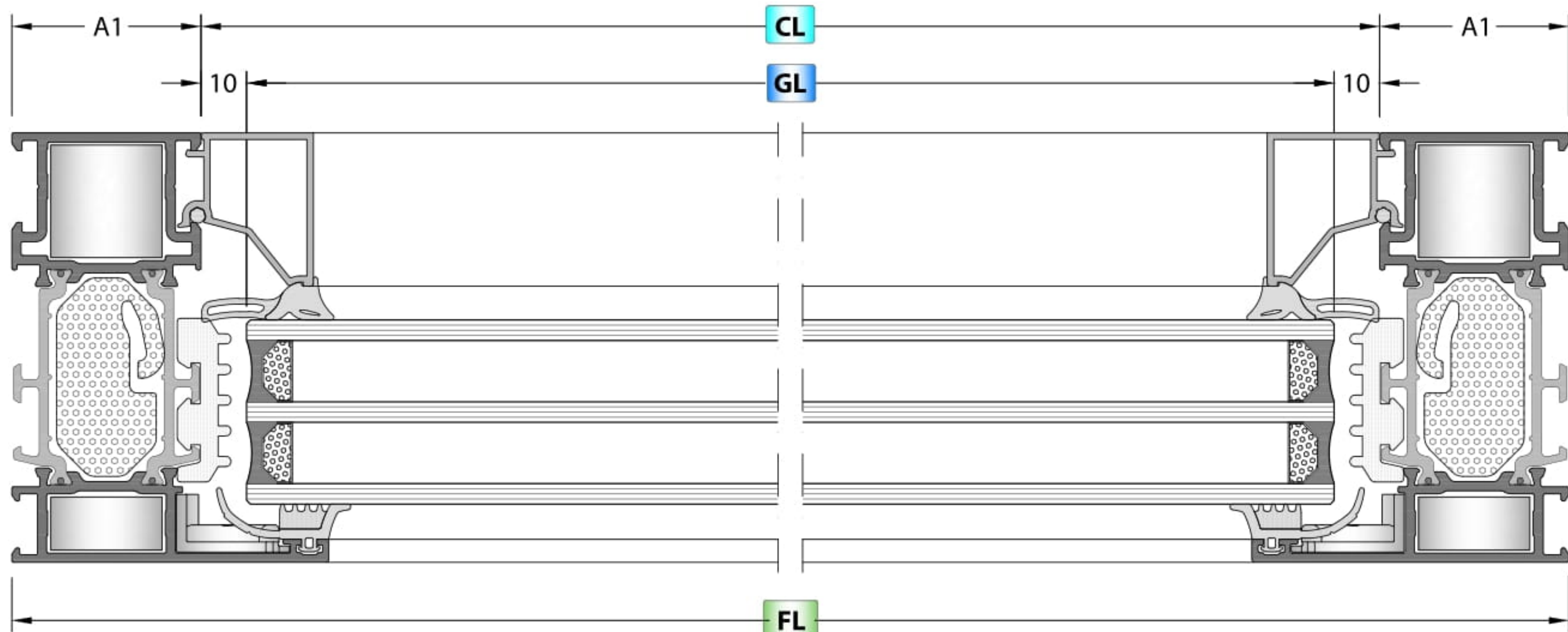
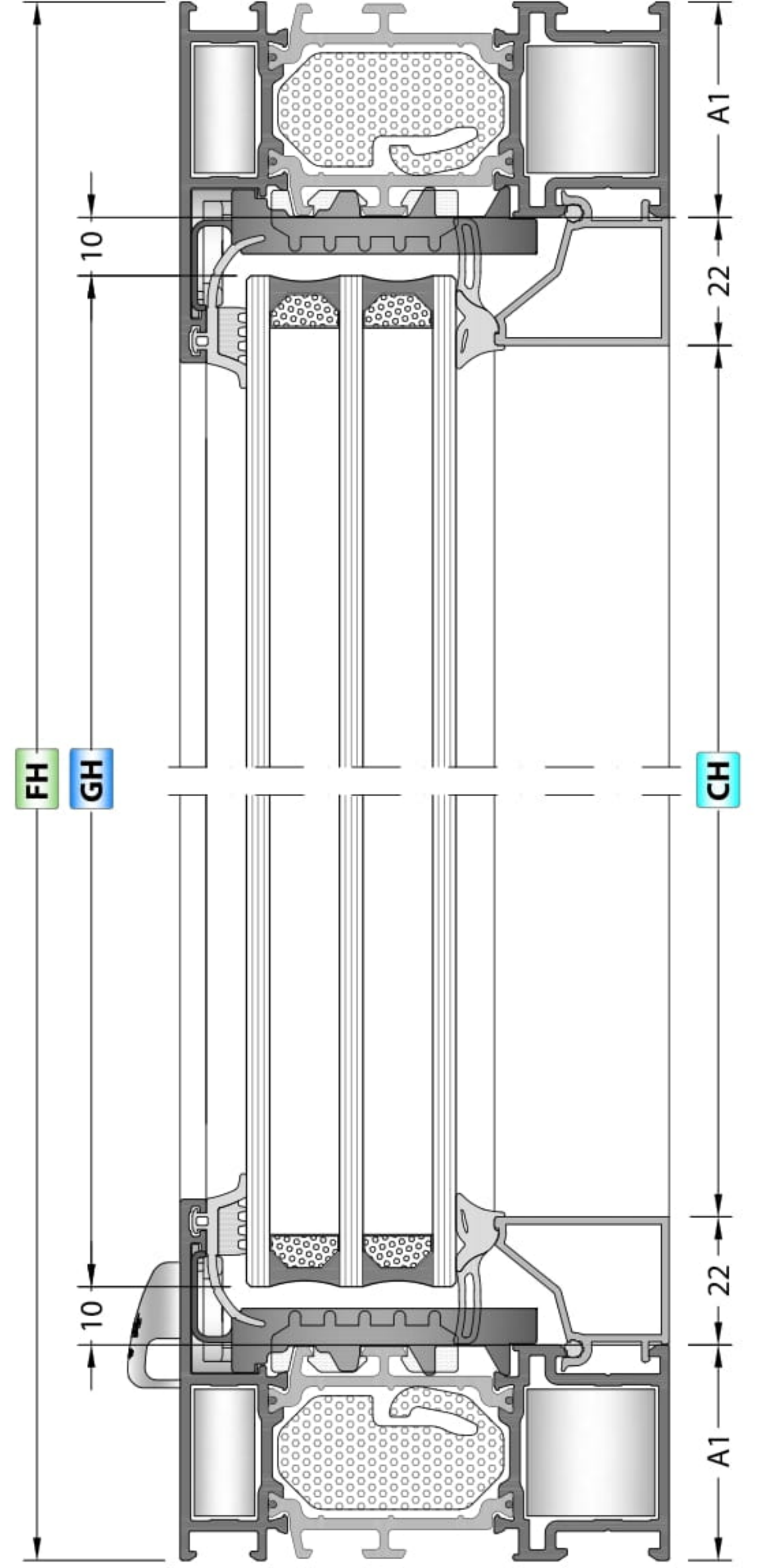
Code / Kod	Mech. Cor.Joint Mekanik Köşe Bağlantı	Quantity Miktar
KC-803-22.4		4 Pcs / Adet
KC-803-10.7		4 Pcs / Adet
EM70LS-21		4 Pcs / Adet

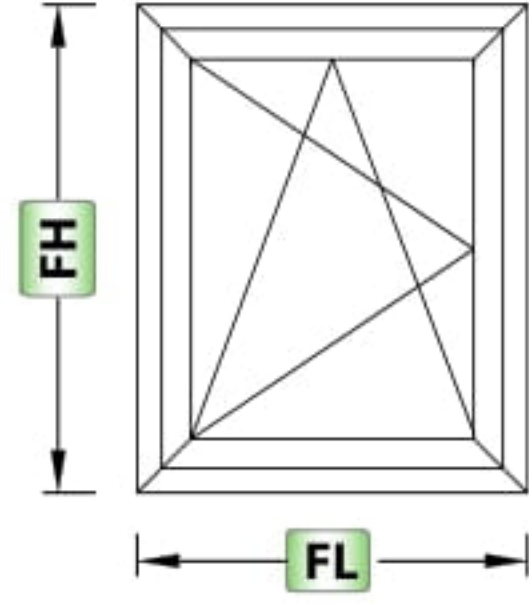
GASKETS / FİTİLLER

Code Kod	Quantity Miktar	Picture Resim
EM1-2X	2FL + 2FH	
EM2-11	2FL + 2FH	
O.RING-3 mm	2CL + 2CH	
EM84-11	2CL+2CH + 20	

ACCESSORY / AKSESUAR

Code Kod	Quantity Miktar	Picture Resim
EM84T-G01	2 Pcs / Adet	
EM10-XX	$> \frac{(FL - (2 \times (A1 + 125)))}{600}$	





GLASS / CAM

Code Kod	Drawing Çizim	Quantity Miktar	Dimensions (mm) Boyutlar
Glass Cam		1 Pcs / Adet	GL = SL - (A2+A2) - 20 GH = SH - (A2+A2) - 20

PROFILES / PROFİLLER

Code Kod	Drawing Çizim	Cut Kesim	Quantity Miktar	Dimensions (mm) Boyutlar	Mechanical Treatment Mekanik işlem
84TH-102-18			2 Pcs / Adet	FL	-
			2 Pcs / Adet	FH	
84TH-212-18			2 Pcs / Adet	SL = FL - (A1+A1) + 12	-
			2 Pcs / Adet	SH = FH - (A1+A1) + 12	
08-XXX-XX			2 Pcs / Adet	CL = SL - (A2+A2)	-
			2 Pcs / Adet	CH = SH - (A2+A2+22+22)	

PRESS CORNER JOINTS / PRES BAĞLANTI

Code / Kod	Press Corner Joints Pres Bağlantı	Quantity Miktar
CC-103-22.6		4 Pcs / Adet
CC-103-11.0		4 Pcs / Adet
CC-143-32.1		4 Pcs / Adet
CC-103-05.7		4 Pcs / Adet
EM70LS-21		4 Pcs / Adet
EM70LS-22		4 Pcs / Adet
EM70LS-23		4 Pcs / Adet

MECHANICAL COR. JOINT / MEKANİK KÖŞE BAĞ.

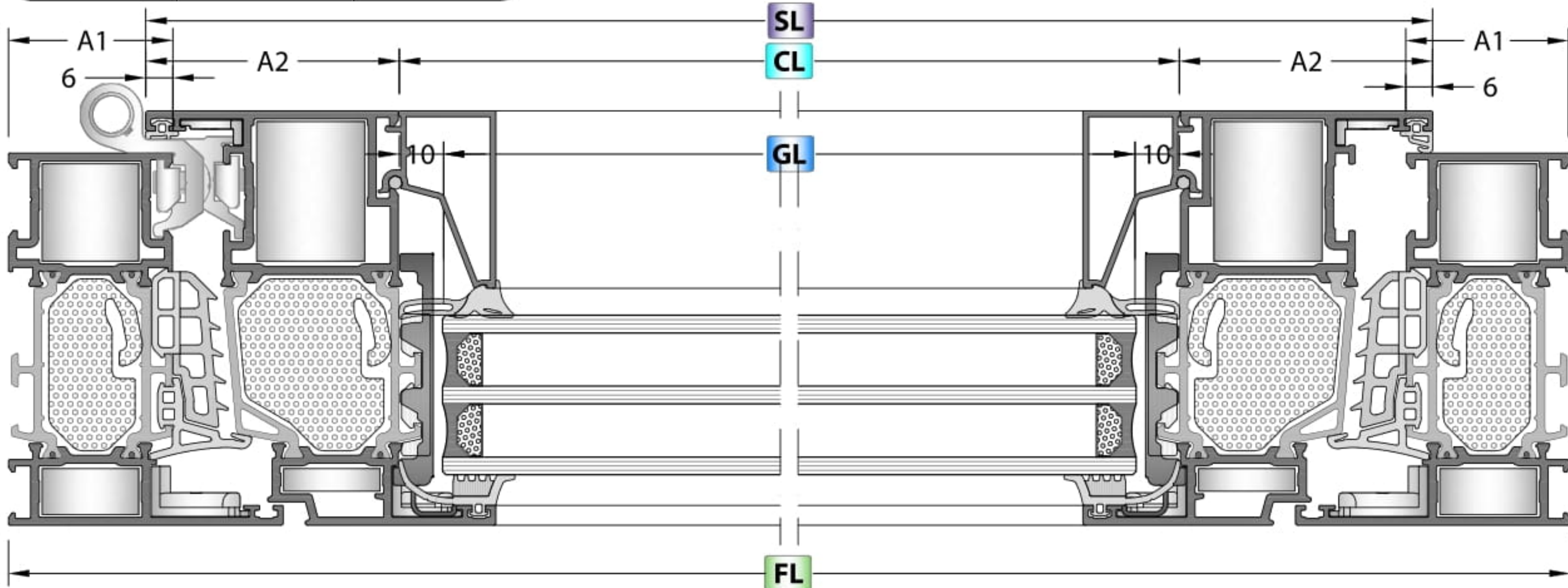
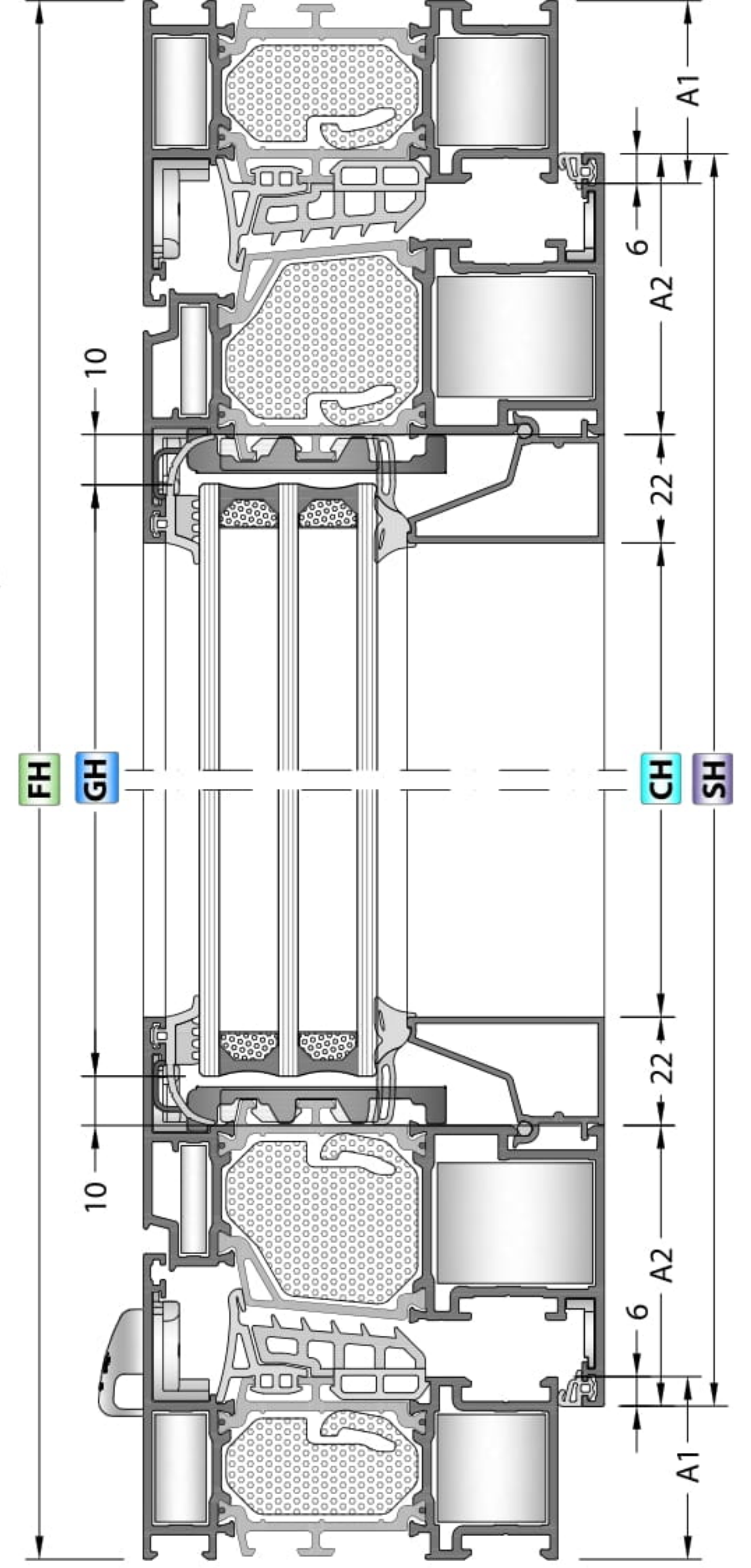
Code / Kod	Mech. Cor.Joint Mekanik Köşe Bağlantı	Quantity Miktar
KC-803-22.4		4 Pcs / Adet
KC-803-10.7		4 Pcs / Adet
KC-807-31.9		4 Pcs / Adet
CPA-103-05.7		4 Set / Takım
EM70LS-21		4 Pcs / Adet
EM70LS-22		4 Pcs / Adet
EM70LS-23		4 Pcs / Adet

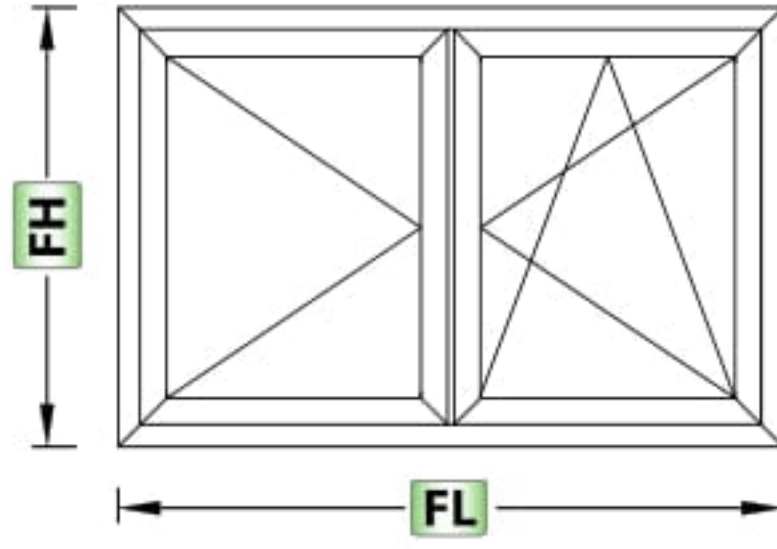
GASKETS / FİTİLLER

Code Kod	Quantity Miktar	Picture Resim
EM1-2X	2SL + 2SH	
EM2-11	2SL + 2SH	
EM3-03	2SL + 2SH	
EM84-01A	2FL + 2FH	
EM84-01B		
O.RING-3 mm	2CL + 2CH	
EM84-12	2CL + 2CH	

ACCESSORY / AKSESUAR

Code Kod	Quantity Miktar	Picture Resim
EM84-C01	4 Pcs / Adet	
EM84T-G02	4 Pcs / Adet	
EM10-XX	$\frac{FL - (2 \times (A1 + 125))}{600}$	





GLASS / CAM

Code Kod	Drawing Çizim	Quantity Miktar	Dimensions (mm) Boyutlar
Glass Cam		2 Pcs / Adet	GL = SL - (A2+A2) - 20 GH = SH - (A2+A2) - 20

PROFILES / PROFİLLER

Code Kod	Drawing Çizim	Cut Kesim	Quantity Miktar	Dimensions (mm) Boyutlar	Mechanical Treatment Mekanik işlem
84TH-102-18			2 Pcs / Adet	FL	-
			2 Pcs / Adet	FH	
84TH-212-18			4 Pcs / Adet	$SL = \frac{FL - (A1+A1)+7}{2}$	-
			4 Pcs / Adet	SH = FH - (A1+A1) + 12	
84TH-501-18			1 Pcs / Adet	AH = SH - 76	-
08-XXX-XX			4 Pcs / Adet	CL = SL - (A2+A2)	-
			4 Pcs / Adet	CH = SH - (A2+A2+22+22)	

PRESS CORNER JOINTS / PRES BAĞLANTI

Code / Kod	Press Corner Joints Pres Bağlantı	Quantity Miktar
CC-103-22.6		4 Pcs / Adet
CC-103-11.0		4 Pcs / Adet
CC-143-32.1		8 Pcs / Adet
CC-103-05.7		8 Pcs / Adet
EM70LS-21		4 Pcs / Adet
EM70LS-22		8 Pcs / Adet
EM70LS-23		8 Pcs / Adet

MECHANICAL COR. JOINT / MEKANİK KÖŞE BAĞ.

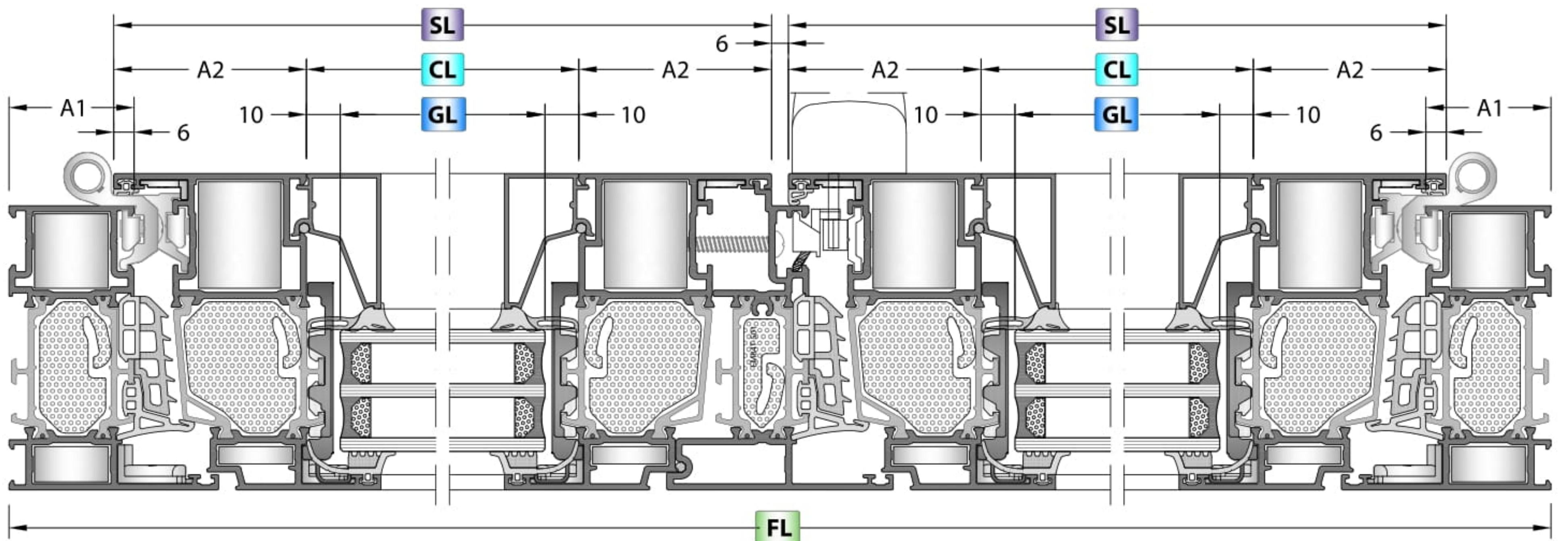
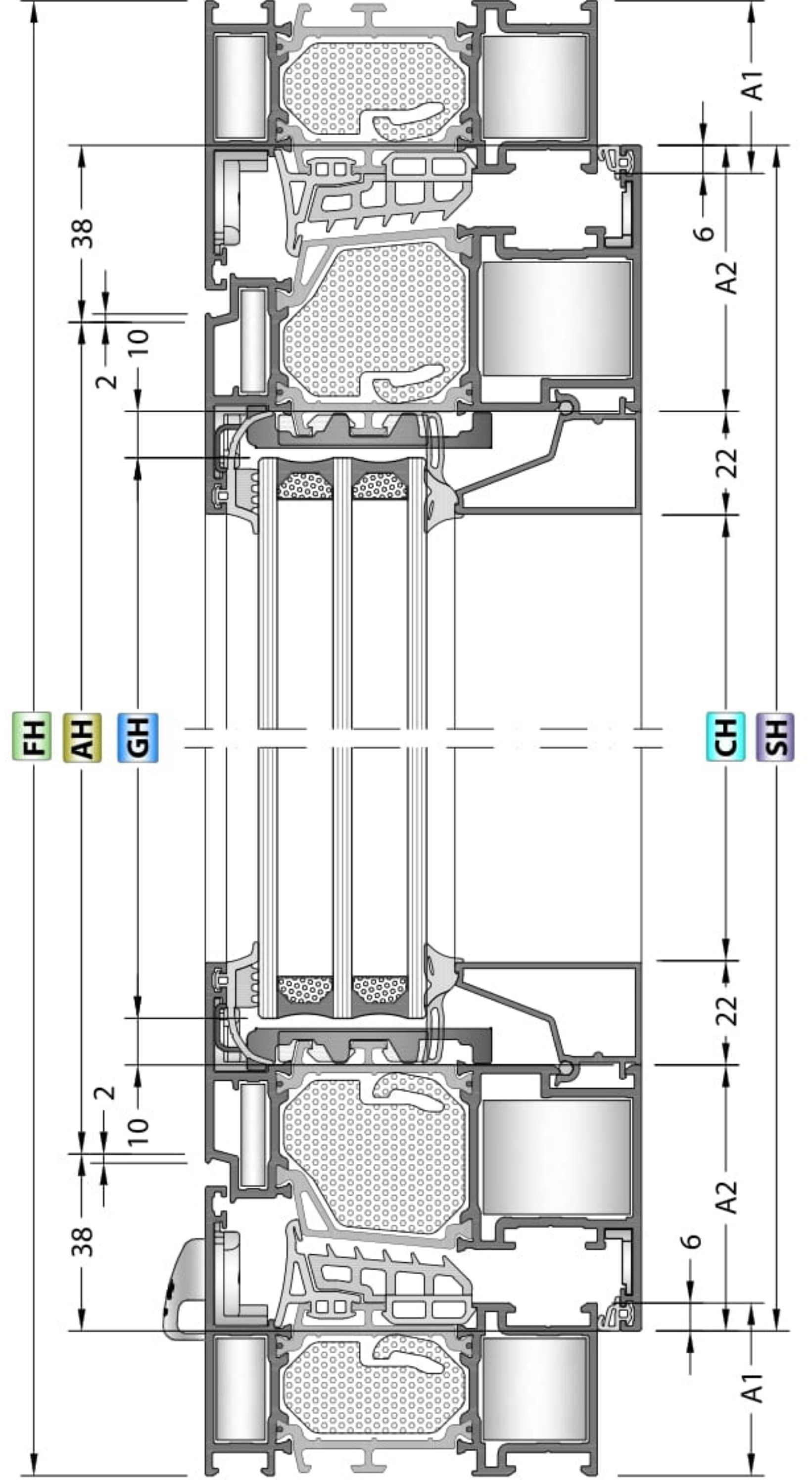
Code / Kod	Mech. Cor.Joint Mekanik Köşe Bağlantı	Quantity Miktar
KC-803-22.4		4 Pcs / Adet
KC-803-10.7		4 Pcs / Adet
KC-807-31.9		8 Pcs / Adet
CPA-103-05.7		8 Set / Takım
EM70LS-21		4 Pcs / Adet
EM70LS-22		8 Pcs / Adet
EM70LS-23		8 Pcs / Adet

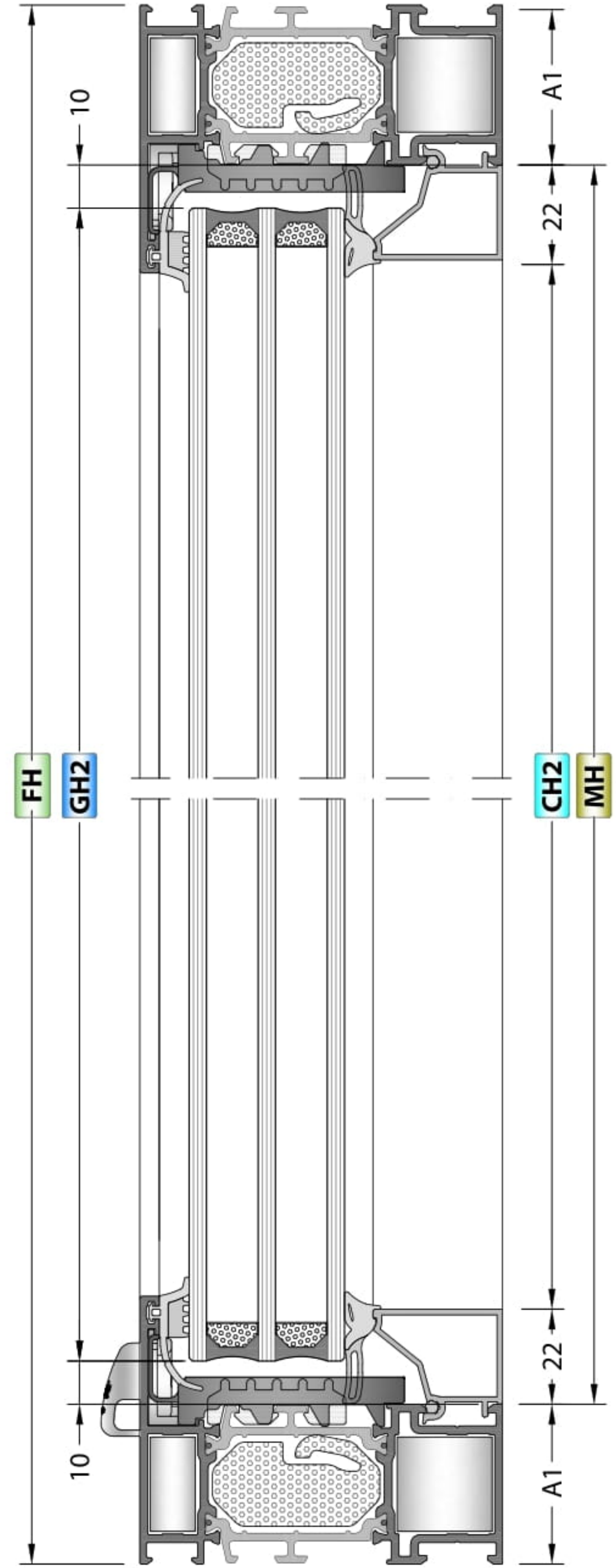
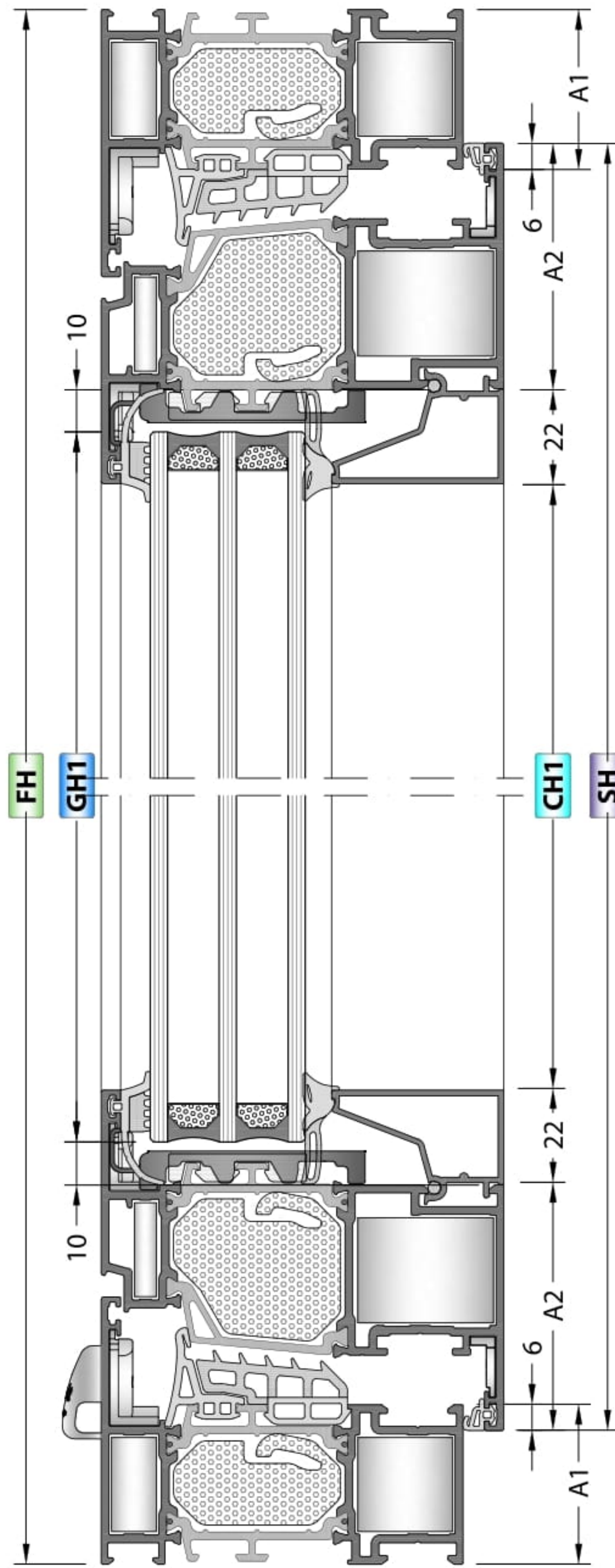
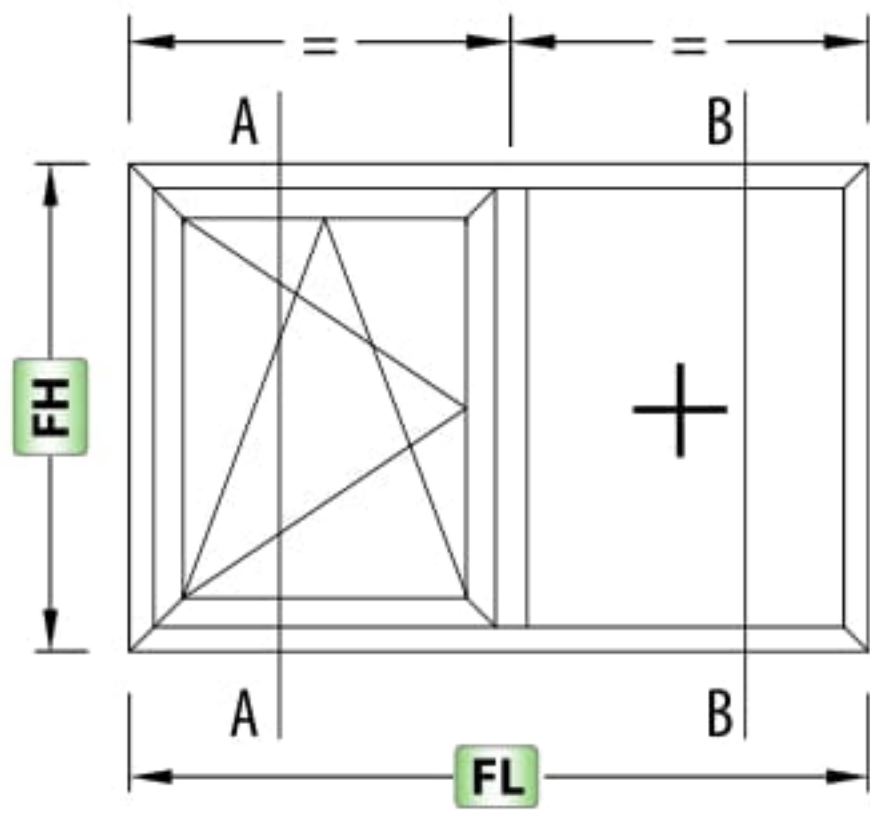
GASKETS / FİTİLLER

Code Kod	Quantity Miktar	Picture Resim
EM1-2X	4SL + 4SH	
EM2-11	4SL + 4SH	
EM3-03	4SL + 3SH	
EM84-01A	2FL + 3FH	
EM84-01B	2FL + 3FH	
O.RING-3 mm	4CL + 4CH	
EM84-12	4CL + 4CH	

ACCESSORY / AKSESUAR

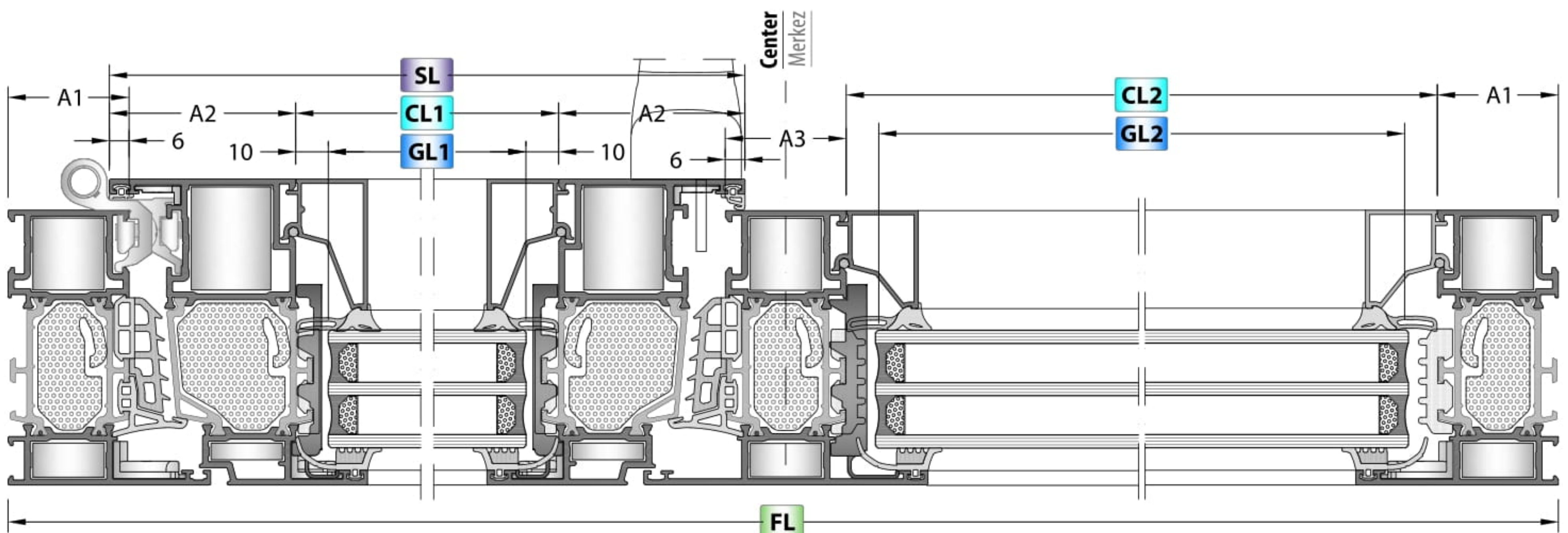
Code Kod	Quantity Miktar	Picture Resim
EM84-C01	4 Pcs / Adet	
EM84T-G02	8 Pcs / Adet	
EM84T-501	1 Set / Takım	
EM10-XX	$\frac{FL - (2 \times (A1 + 125))}{600}$	

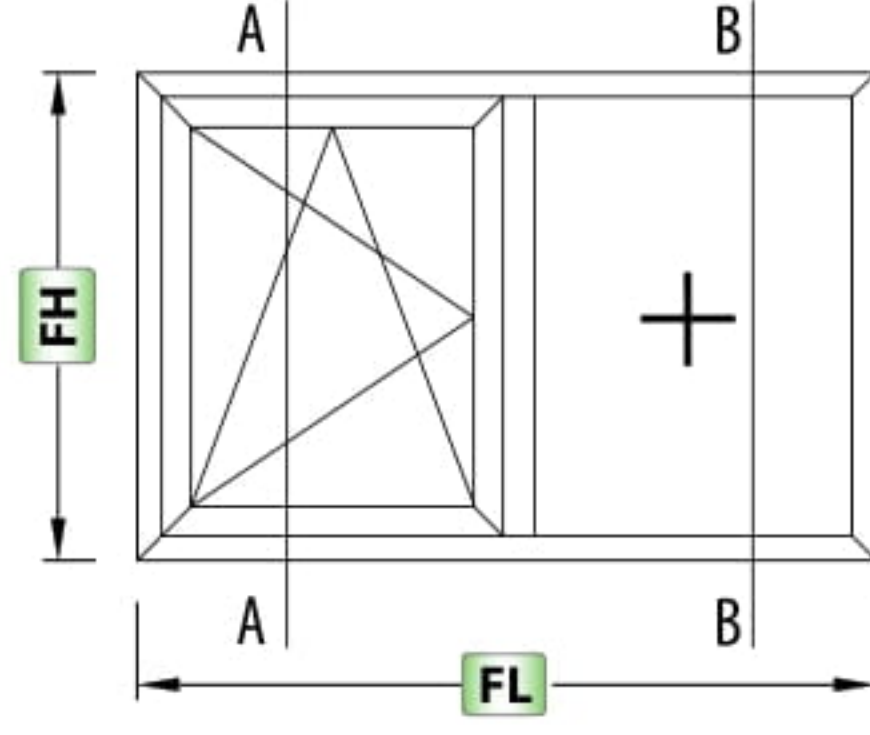




A-A SECTION / KESİTİ

B-B SECTION / KESİTİ





GLASS / CAM

Code Kod	Drawing Çizim	Quantity Miktar	Dimensions (mm) Boyutlar
Sash Glass Kanat Cam		1 Pcs / Adet	GL1 = SL - (A2+A2) - 20 GH1 = SH - (A2+A2) - 20
Fixed Glass Sabit Cam		1 Pcs / Adet	GL2 = $\frac{FL - A1 - (A3)}{2} - 20$ GH2 = FH - (A1+A1) - 20

PROFILES / PROFİLLER

Code Kod	Drawing Çizim	Cut Kesim	Quantity Miktar	Dimensions (mm) Boyutlar	Mechanical Treatment Mekanik İşlem
84TH-102-18			2 Pcs / Adet	FL	-
			2 Pcs / Adet	FH	
84TH-212-18			2 Pcs / Adet	$SL = \frac{FL}{2} - (A1 + (A3/2)) + 12$	-
			2 Pcs / Adet	$SH = FH - (A1 + A1) + 12$	
84TH-302-18			1 Pcs / Adet	$MH = FH - (A1 + A1)$	✓
Sash Bead Kanat Çita 08-XXX-XX			2 Pcs / Adet	$CL1 = SL - (A2 + A2)$	-
			2 Pcs / Adet	$CH1 = SH - (A2 + A2 + 22 + 22)$	
Frame Bead Kasa Çita 08-XXX-XX			2 Pcs / Adet	$CL2 = \frac{FL - A1 - (A3)}{2}$	-
			2 Pcs / Adet	$CH2 = FH - (A1 + A1 + 22 + 22)$	

PRESS CORNER JOINTS / PRES BAĞLANTI

Code / Kod	Press Corner Joints Pres Bağlantı	Quantity Miktar
CC-103-22.6		4 Pcs / Adet
CC-103-11.0		4 Pcs / Adet
CC-143-32.1		4 Pcs / Adet
CC-103-05.7		4 Pcs / Adet
EM70LS-21		4 Pcs / Adet
EM70LS-22		4 Pcs / Adet
EM70LS-23		4 Pcs / Adet

MECHANICAL COR. JOINT / MEKANİK KÖŞE BAĞ.

Code / Kod	Mech. Cor.Joint Mekanik Köşe Bağlantı	Quantity Miktar
KC-803-22.4		4 Pcs / Adet
KC-803-10.7		4 Pcs / Adet
KC-807-31.9		4 Pcs / Adet
CPA-103-05.7		4 Set / Takım
EM70LS-21		4 Pcs / Adet
EM70LS-22		4 Pcs / Adet
EM70LS-23		4 Pcs / Adet

MONTAGE TO FRAME T JUNCTION

KASAYA ÇEKTİRME BAĞLANTI

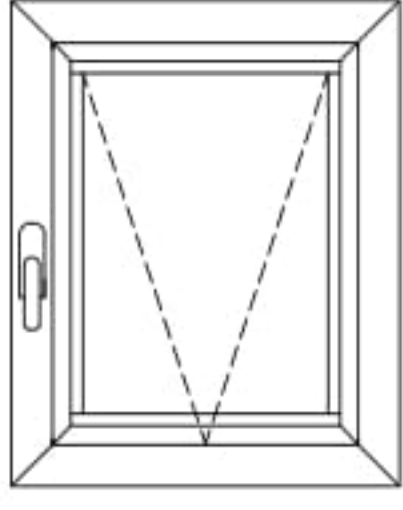
Code / Kod	Mech. Cor.Joint Mekanik Köşe Bağlantı	Quantity Miktar
TJ70T-901-22.4		2 Set / Takım
TJ70T-903-22.4		2 Set / Takım

GASKETS / FİTİLLER

Code Kod	Quantity Miktar	Picture Resim
EM1-2X	4SL + 4SH	
EM2-11	4SL + 4SH	
EM3-03	2SL + 2SH	
EM84-01A	FL + 2FH	
EM84-01B		
O.RING-3 mm	2x(CL1+CH1+CL2+CH2)	
EM84-11	2CL+2CH + 20	
EM84-12	2 CL + 2 CH	

ACCESSORY / AKSESUAR

Code Kod	Quantity Miktar	Picture Resim
EM84-C01	4 Pcs / Adet	
EM84T-G01	2 Pcs / Adet	
EM84T-G02	4 Pcs / Adet	
EM10-XX	$> \left(\frac{FL/2 - A1 - 250 - (A3/2)}{300} \right)$	



GLASS / CAM

Code Kod	Drawing Çizim	Quantity Miktar	Dimensions (mm) Boyutlar
Glass Cam		1 Pcs / Adet	GL = SL - (2A2 - 24) GH = SH - (2A2 - 24)

PROFILES / PROFİLLER

Code Kod	Drawing Çizim	Cut Kesim	Quantity Miktar	Dimensions (mm) Boyutlar	Mechanical Treatment Mekanik İşlem
84TH-181-18			2 Pcs / Adet	FL	-
			2 Pcs / Adet	FH	
84TH-281-18			2 Pcs / Adet	SL = FL - (2A1+10)	-
			2 Pcs / Adet	SH = FH - (2A1+10)	
08-XXX-XX			2 Pcs / Adet	CL = SL - (2A2 - 44)	-
			2 Pcs / Adet	CH = SH - 2A2	

PRESS CORNER JOINTS / PRES BAĞLANTI

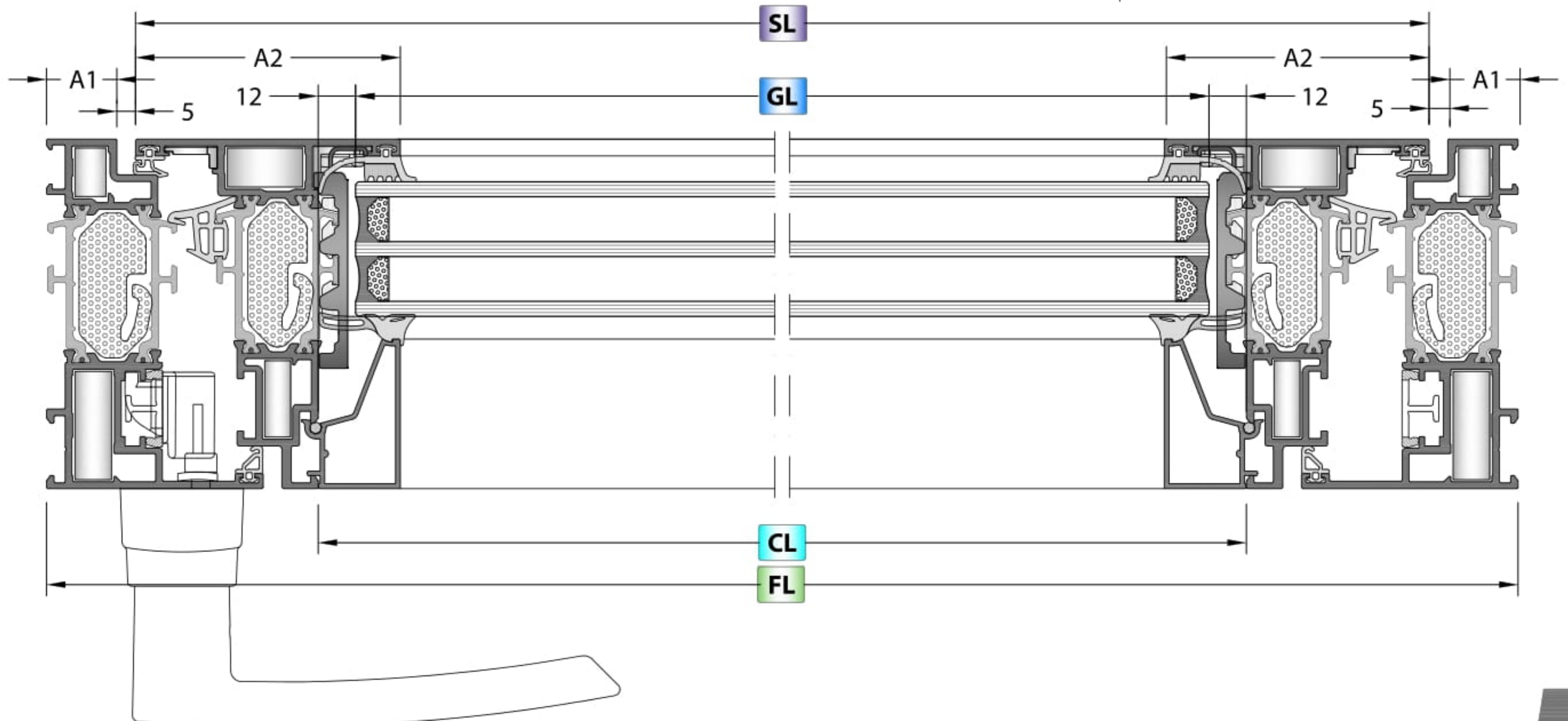
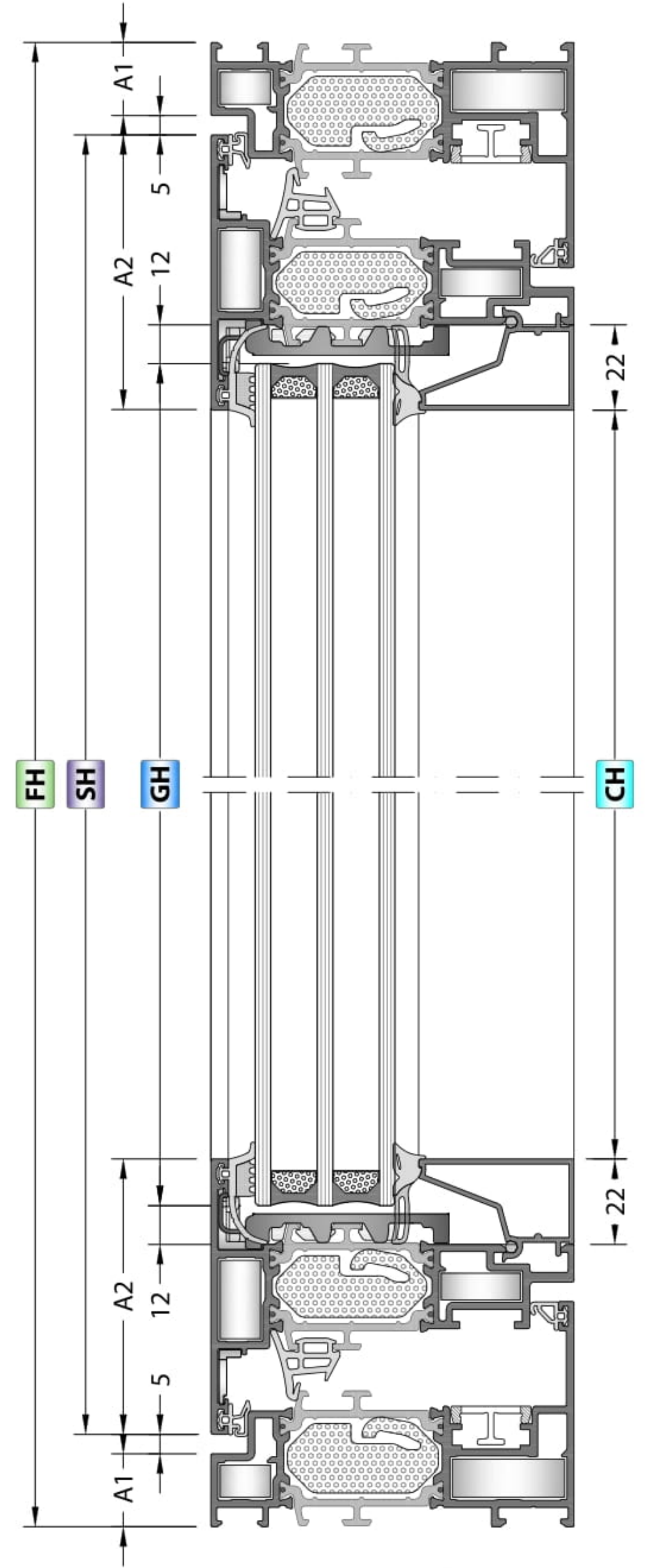
Code / Kod	Press Corner Joints Pres Bağlantı	Quantity Miktar
CC-101-29.5		4 Pcs / Adet
CC-119-13.5		4 Pcs / Adet
CC-107-21.0		4 Pcs / Adet
CC-145-11.0		4 Pcs / Adet
EM70LS-22		4 Pcs / Adet
EM70LS-23		4 Pcs / Adet

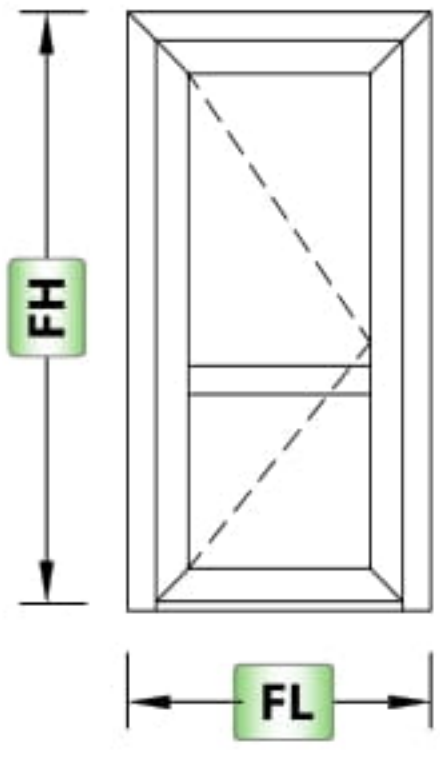
GASKETS / FİTİLLER

Code Kod	Quantity Miktar	Picture Resim
EM1-2X	2SL + 2SH	
EM2-11	2SL + 2SH	
EM3-09	2SL + 2SH	
EM3-10	2SL + 2SH	
EM84-02	2FL + 2FH	
O.RING-3 mm	2CL + 2CH	
EM84-12	2 CL + 2 CH	

ACCESSORY / AKSESUAR

Code Kod	Quantity Miktar	Picture Resim
EM84T-G02	4 Pcs / Adet	





Depend to mullion position
* Orta kayıt pozisyonuna bağlıdır.

GLASS / CAM

Code Kod	Drawing Çizim	Quantity Miktar	Dimensions (mm) Boyutlar
Glass Cam		2 Pcs / Adet	$GL = SL - (A2 + A2) - 20$ *

PROFILES / PROFİLLER

Code Kod	Drawing Çizim	Cut Kesim	Quantity Miktar	Dimensions (mm) Boyutlar	Mechanical Treatment Mekanik işlem
84TH-102-18			1 Pcs / Adet	FL	-
			1 Pcs / Adet	FH	
			1 Pcs / Adet	FH	
84TH-216-18			2 Pcs / Adet	$SL = FL - (A1 + A1) + 12$	-
			2 Pcs / Adet	$SH = FH - (A1 + 4)$	
84TH-362-18			1 Pcs / Adet	$ML = SL - (A2 + A2)$	✓
08-XXX-XX			4 Pcs / Adet	$CL = SL - (A2 + A2)$	-
			4 Pcs / Adet	*	
84T-410-00			1 Pcs / Adet	$EL = FL - (A1 + A1)$	-
70T-406-00			1 Pcs / Adet	$DL = SL - 75$	-

PRESS CORNER JOINTS / PRES BAĞLANTI

Code / Kod	Press Corner Joints Pres Bağlantı	Quantity Miktar
CC-103-22.6		4 Pcs / Adet
CC-103-11.0		4 Pcs / Adet
CC-131-32.1		4 Pcs / Adet
CC-147-05.7		4 Pcs / Adet
EM70LS-21		4 Pcs / Adet
EM70LS-22		4 Pcs / Adet
EM70LS-23		4 Pcs / Adet

MECHANICAL COR. JOINT / MEKANİK KÖŞE BAĞ.

Code / Kod	Mech. Cor.Joint Mekanik Köşe Bağlantı	Quantity Miktar
KC-803-22.4		4 Pcs / Adet
KC-803-10.7		4 Pcs / Adet
KC-810-31.9		4 Pcs / Adet
CPA-147-05.7		4 Pcs / Adet
EM70LS-21		4 Pcs / Adet
EM70LS-22		4 Pcs / Adet
EM70LS-23		4 Pcs / Adet

MONTAGE TO FRAME T JUNCTION

KASAYA ÇEKTİRME BAĞLANTI

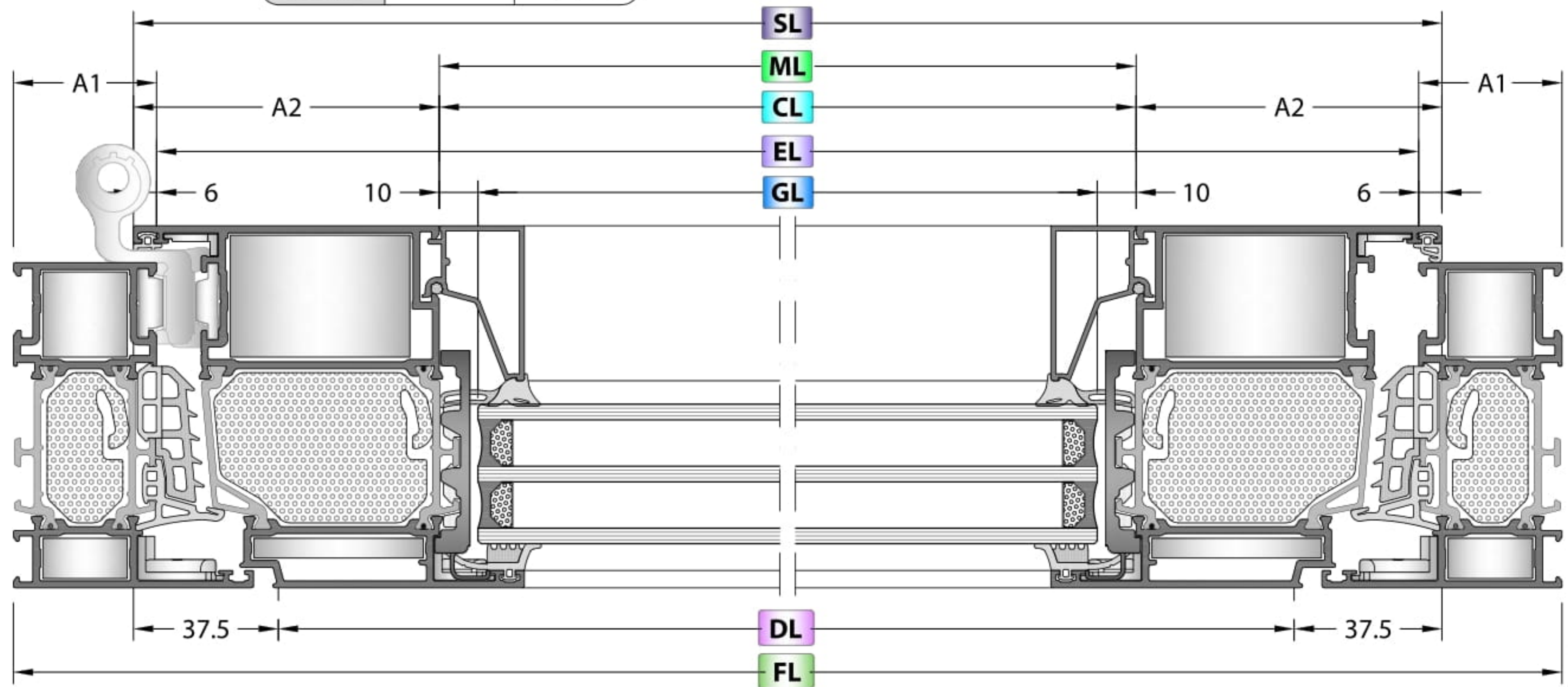
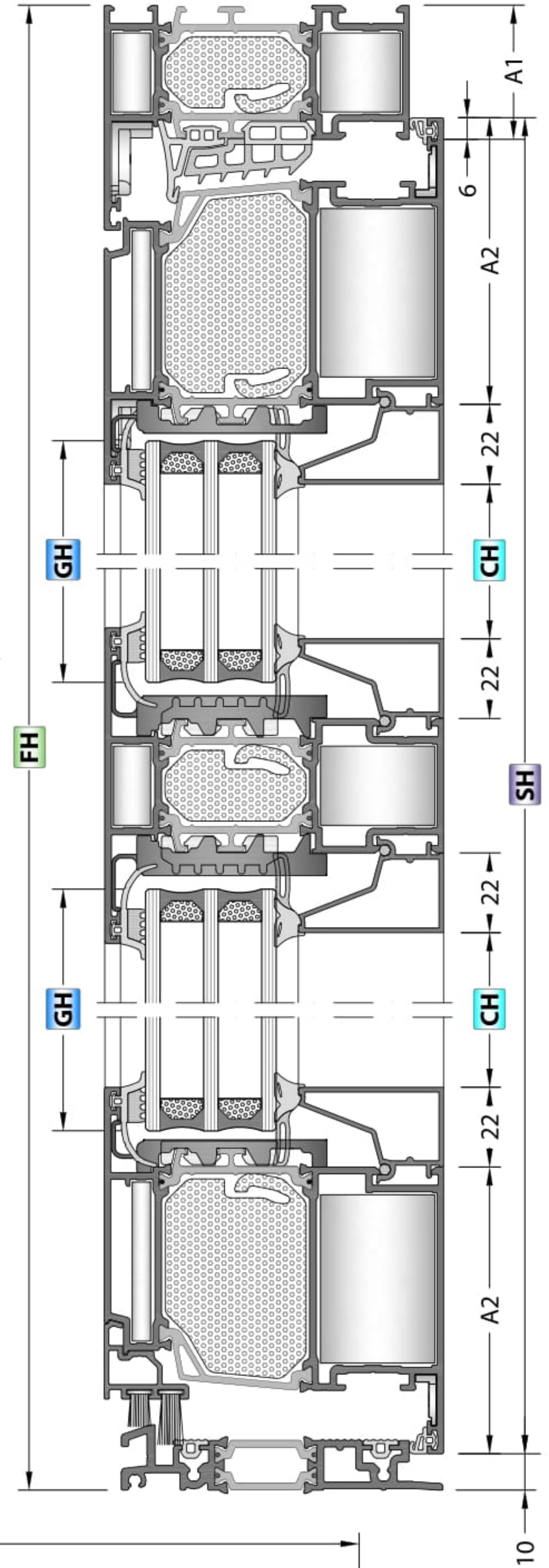
Code / Kod	Mech. Cor.Joint Mekanik Köşe Bağlantı	Quantity Miktar
TJ70T-902-22.4		2 Set / Takım
TJ70T-903-22.4		2 Set / Takım
TJ70T-905-21.4		2 Set / Takım

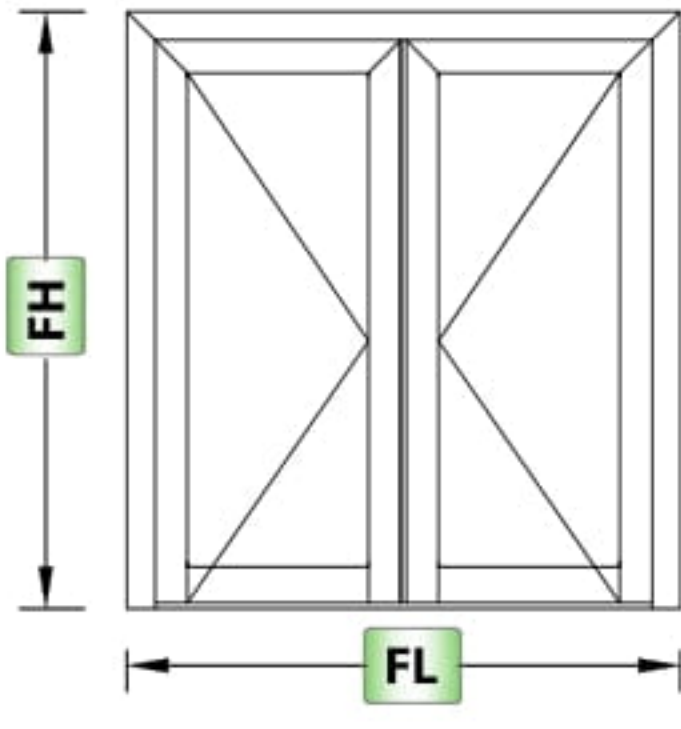
ACCESSORY / AKSESUAR

Code Kod	Quantity Miktar	Picture Resim
EM84-C01	2 Pcs / Adet	
EM84T-G01	2 Pcs / Adet	
EM84T-G02	8 Pcs / Adet	
EM70T-406	1 Set / Takım	

GASKETS / FITİLLER

Code Kod	Quantity Miktar	Picture Resim
EM1-2X	4SL + 2SH	
EM2-11	4SL + 2SH	
EM3-03	2SL + 2SH	
EM84-01A	1FL + 2FH	
EM84-01B		
O.RING-3 mm	4CL + 4CH	
EM84-410	2EL	
PB-7-1000	DL	
PB-7-1500	DL	
EM84-11	2CL	
EM84-12	2CL + 4CH	





GLASS / CAM

Code Kod	Drawing Çizim	Quantity Miktar	Dimensions (mm) Boyutlar
Glass Cam		2 Pcs / Adet	GL = SL - (A2+A2) - 20 GH = SH - (A2+A3) - 20

PROFILES / PROFİLLER

Code Kod	Drawing Çizim	Cut Kesim	Quantity Miktar	Dimensions (mm) Boyutlar	Mechanical Treatment Mekanik işlem
84TH-102-18			1 Pcs / Adet	FL	-
			1 Pcs / Adet	FH	
			1 Pcs / Adet	FH	
84TH-217-18			2 Pcs / Adet	$SL = \frac{FL - (A1+A1) + 7}{2}$	-
			2 Pcs / Adet	SH = FH - A1 - 6	
			2 Pcs / Adet	SH = FH - A1 - 6	
84TH-501-18			1 Pcs / Adet	AH = SH - 38	-
84TH-411-18			1 Pcs / Adet	ML = SL - (A2+A2)	✓
08-XXX-XX			4 Pcs / Adet	CL = SL - (A2+A2)	-
			4 Pcs / Adet	CH = SH - (A2+A3+22+22)	-
07-211-00			2 Pcs / Adet	SL	-
20-101-00			1 Pcs / Adet	FL - (A1+A1)	-

PRESS CORNER JOINTS / PRES BAĞLANTI

Code / Kod	Press Corner Joints Pres Bağlantı	Quantity Miktar
CC-103-22.6		2 Pcs / Adet
CC-103-11.0		2 Pcs / Adet
CC-148-25.6		4 Pcs / Adet
CC-108-05.7		4 Pcs / Adet
EM70LS-21		2 Pcs / Adet
EM70LS-22		4 Pcs / Adet
EM70LS-23		4 Pcs / Adet

MECHANICAL COR. JOINT / MEKANİK KÖŞE BAĞ.

Code / Kod	Mech. Cor.Joint Mekanik Köşe Bağlantı	Quantity Miktar
KC-803-22.4		2 Pcs / Adet
KC-803-10.7		2 Pcs / Adet
KC-810-25.4		4 Pcs / Adet
CPA-108-05.7		4 Pcs / Adet
EM70LS-21		2 Pcs / Adet
EM70LS-22		4 Pcs / Adet
EM70LS-23		4 Pcs / Adet

MONTAGE TO FRAME T JUNCTION
KASAYA ÇEKİRME BAĞLANTI

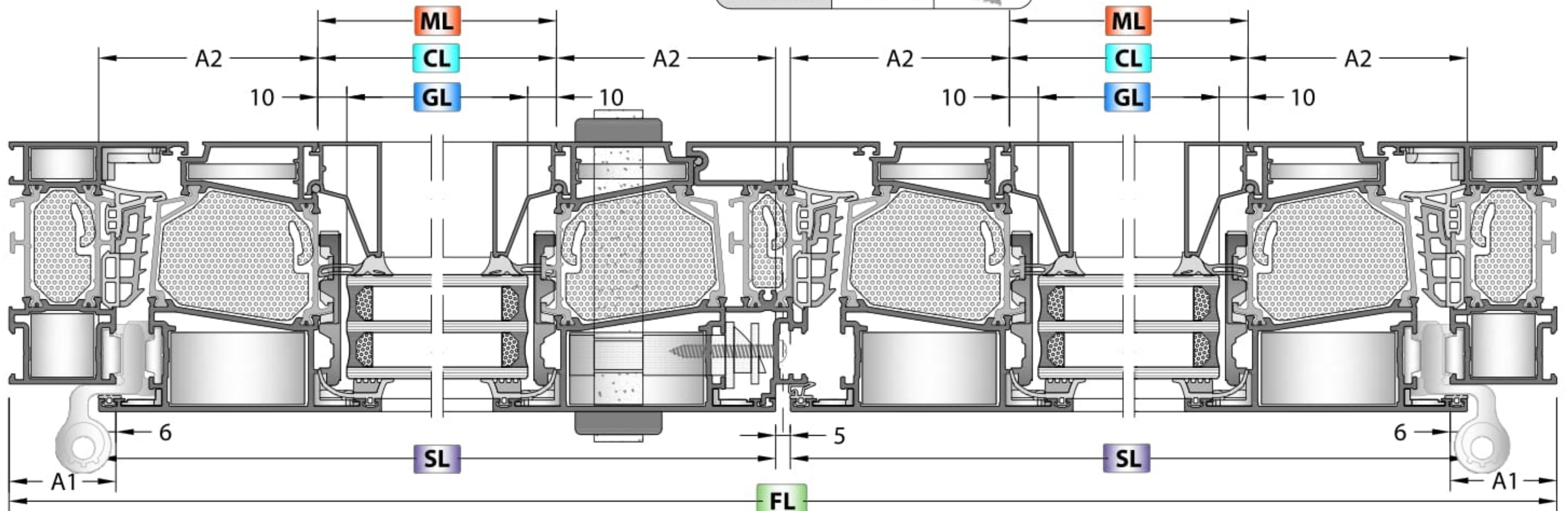
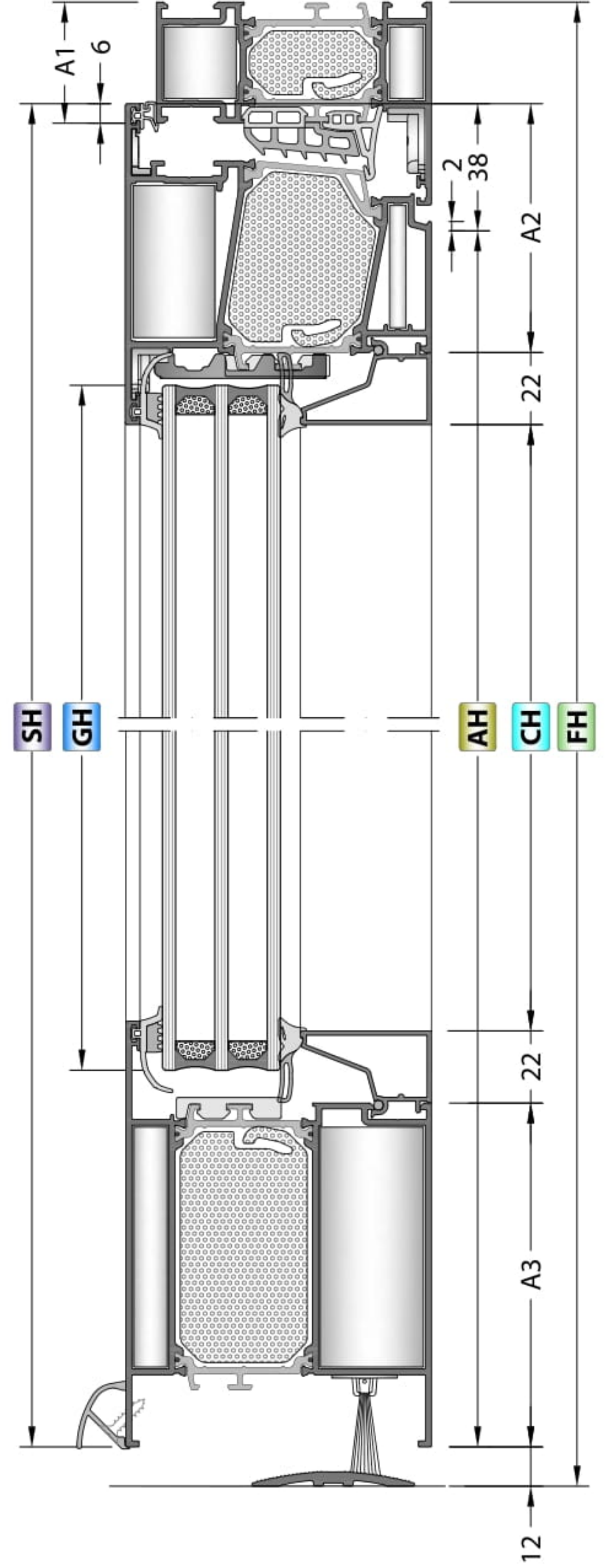
Code / Kod	Mech. Cor.Joint Mekanik Köşe Bağlantı	Quantity Miktar
TJ70T-902-73.8		2 Set / Takım
TJ70T-903-73.8		2 Set / Takım
TJ70T-905-72.8		2 Set / Takım

ACCESSORY / AKSESUAR

Code Kod	Quantity Miktar	Picture Resim
EM84-C01	2 Pcs / Adet	
EM84T-G01	2 Pcs / Adet	
EM84T-G02	6 Pcs / Adet	
EM84T-501	1 Set / Takım	

GASKETS / FİTİLLER

Code Kod	Quantity Miktar	Picture Resim
EM1-2X	4SL + 4SH	
EM2-11	4SL + 4SH	
EM3-09	2SL + 3SH	
EM84-01A	1FL + 2FH	
EM84-01B	1FL + 2FH	
O.RING-3 mm	4CL + 4CH	
AKF-195 B	2SL	
EM84-12	4CL + 4CH	

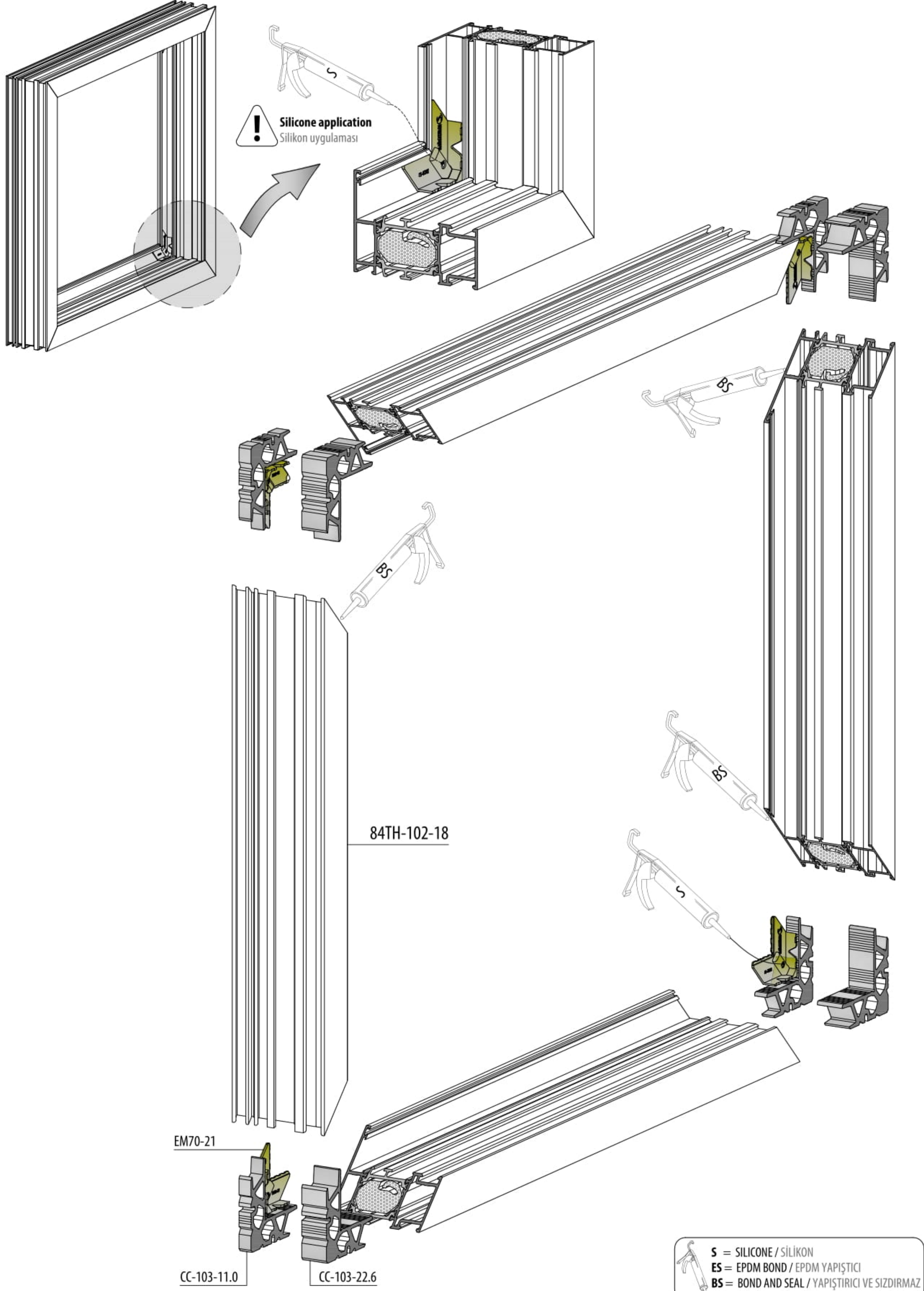


ASSEMBLY DETAILS / MONTAJ DETAYLARI

FRAME ASSEMBLY / KASA UYGULAMA

84T/TH-102-18

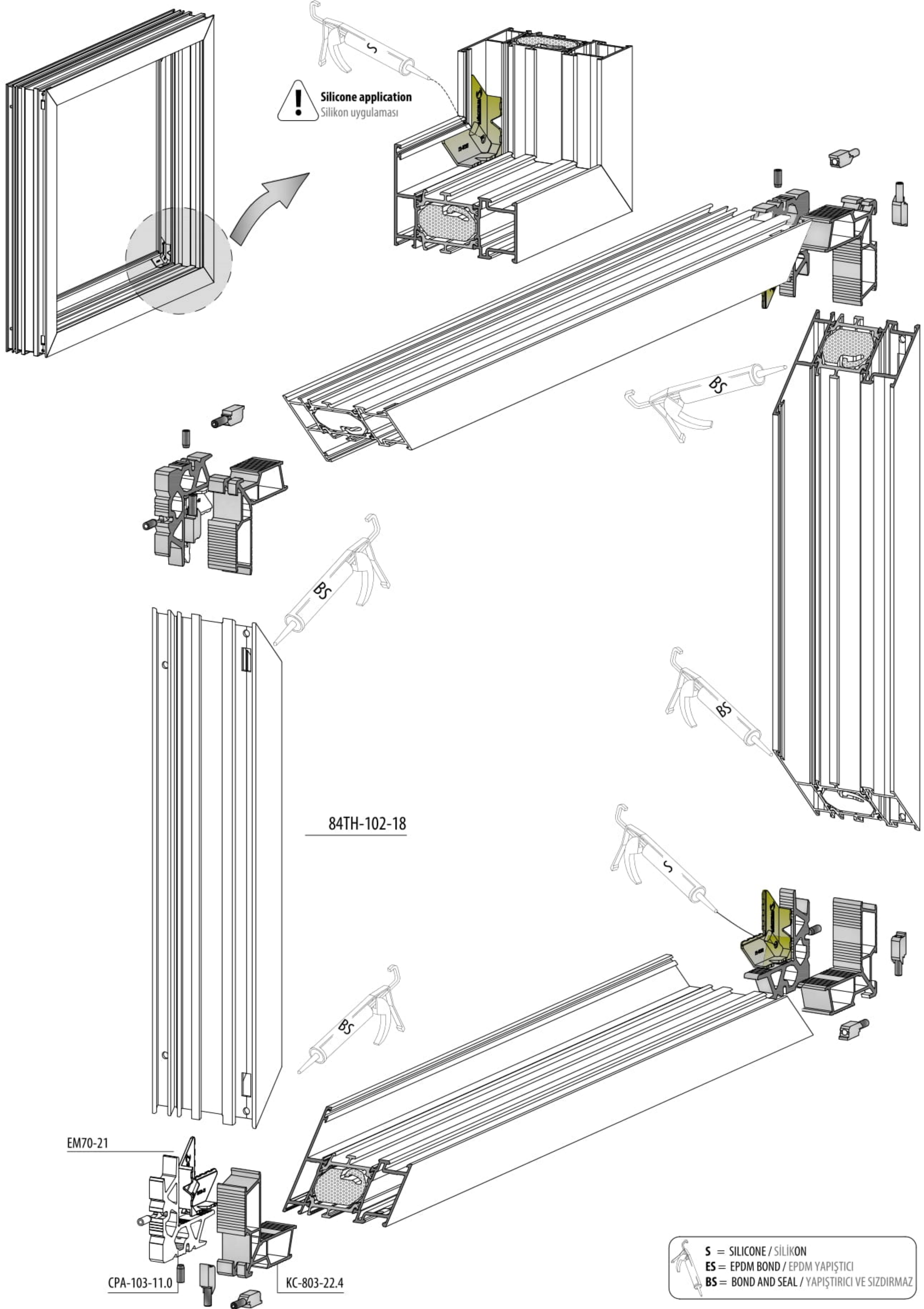
PRESS CORNER JOINT / PRES KÖŞE BAĞLANTI



FRAME ASSEMBLY / KASA UYGULAMA

84T/TH-102-18

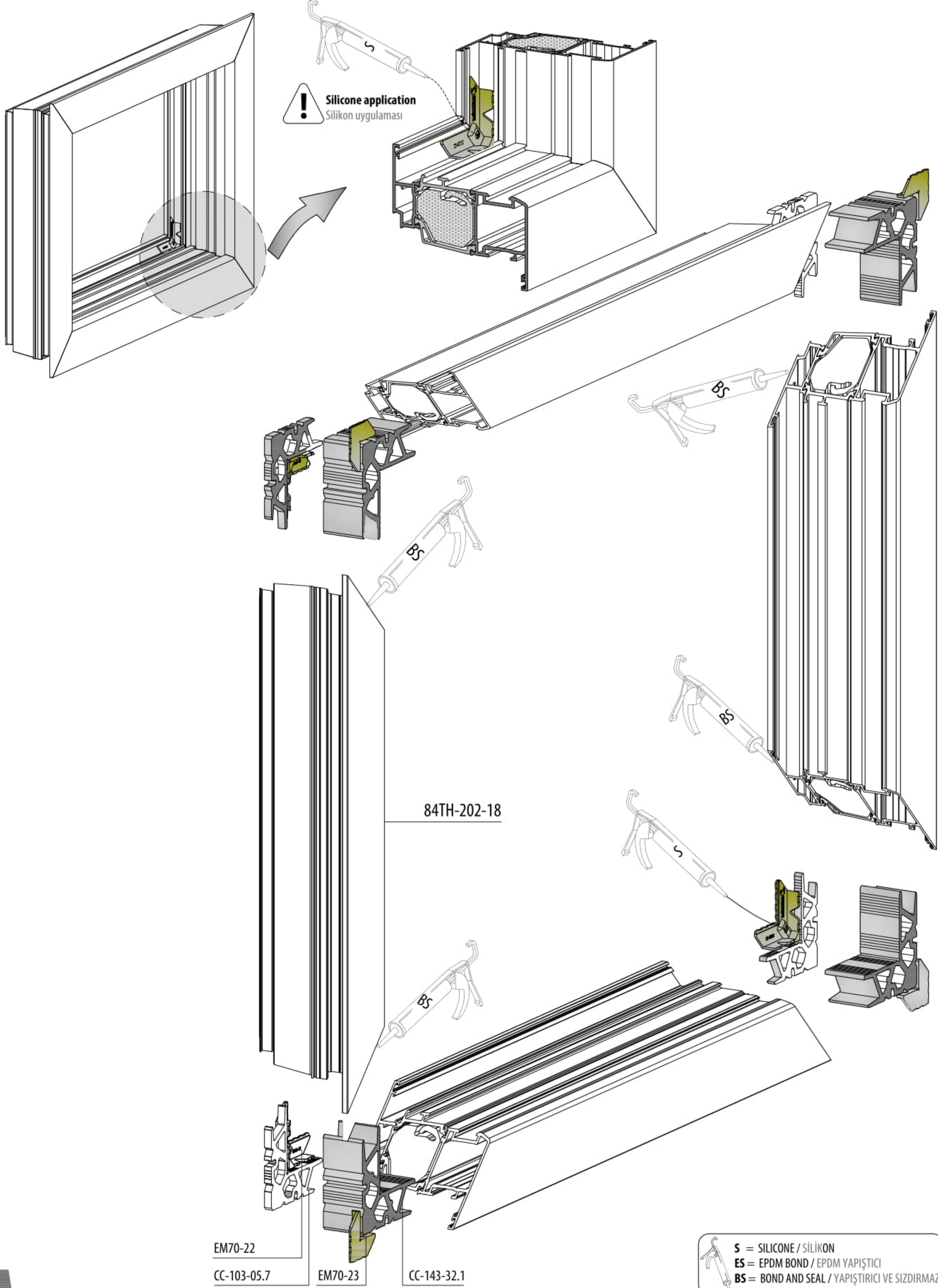
MECHANICAL CORNER JOINT / MEKANİK KÖŞE BAĞLANTI



FRAME ASSEMBLY / KASA UYGULAMA

84T/TH-202-18

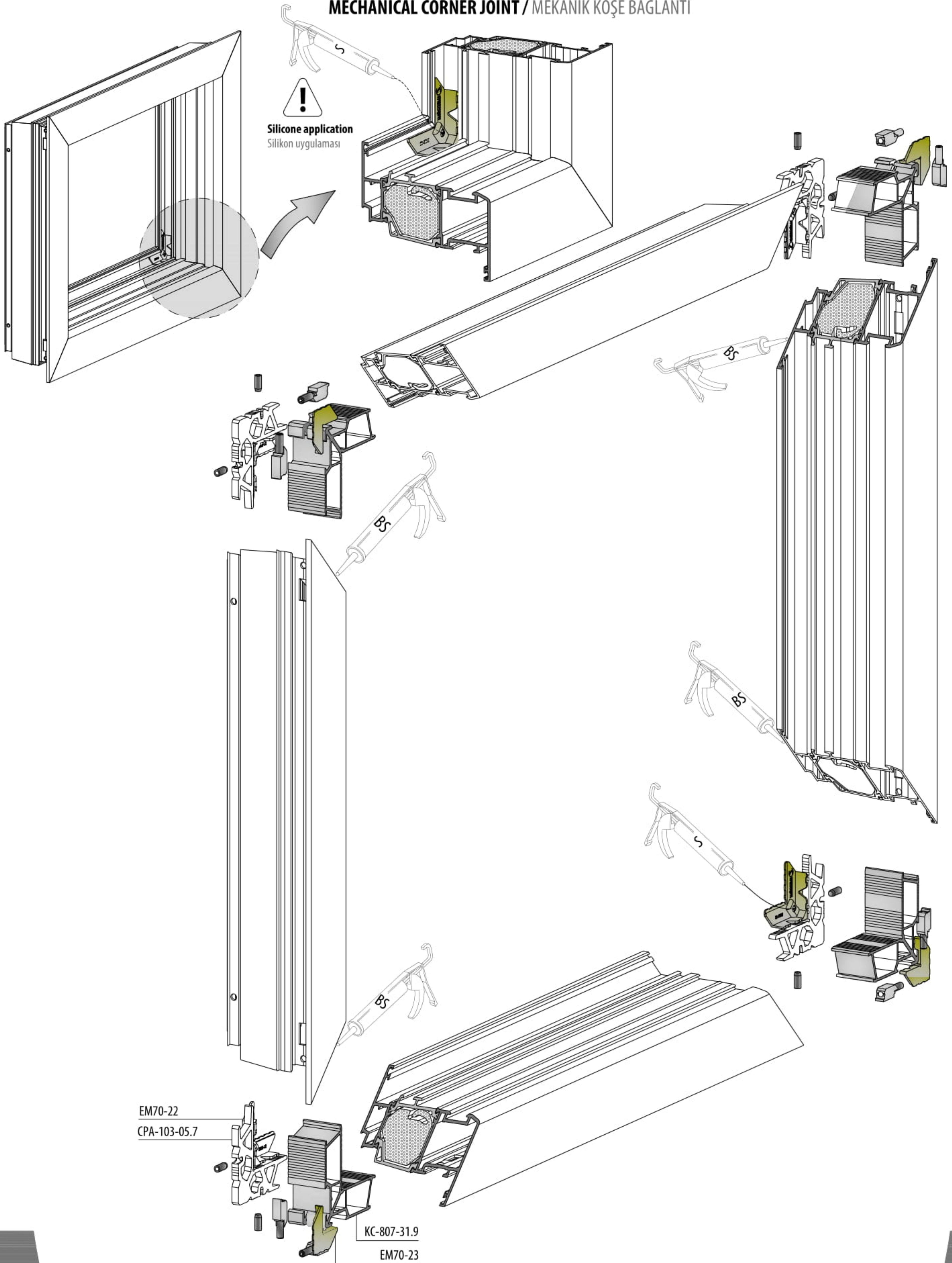
PRESS CORNER JOINT / PRES KÖŞE BAĞLANTI



FRAME ASSEMBLY / KASA UYGULAMA

84T/TH-202-18

MECHANICAL CORNER JOINT / MEKANİK KÖŞE BAĞLANTI

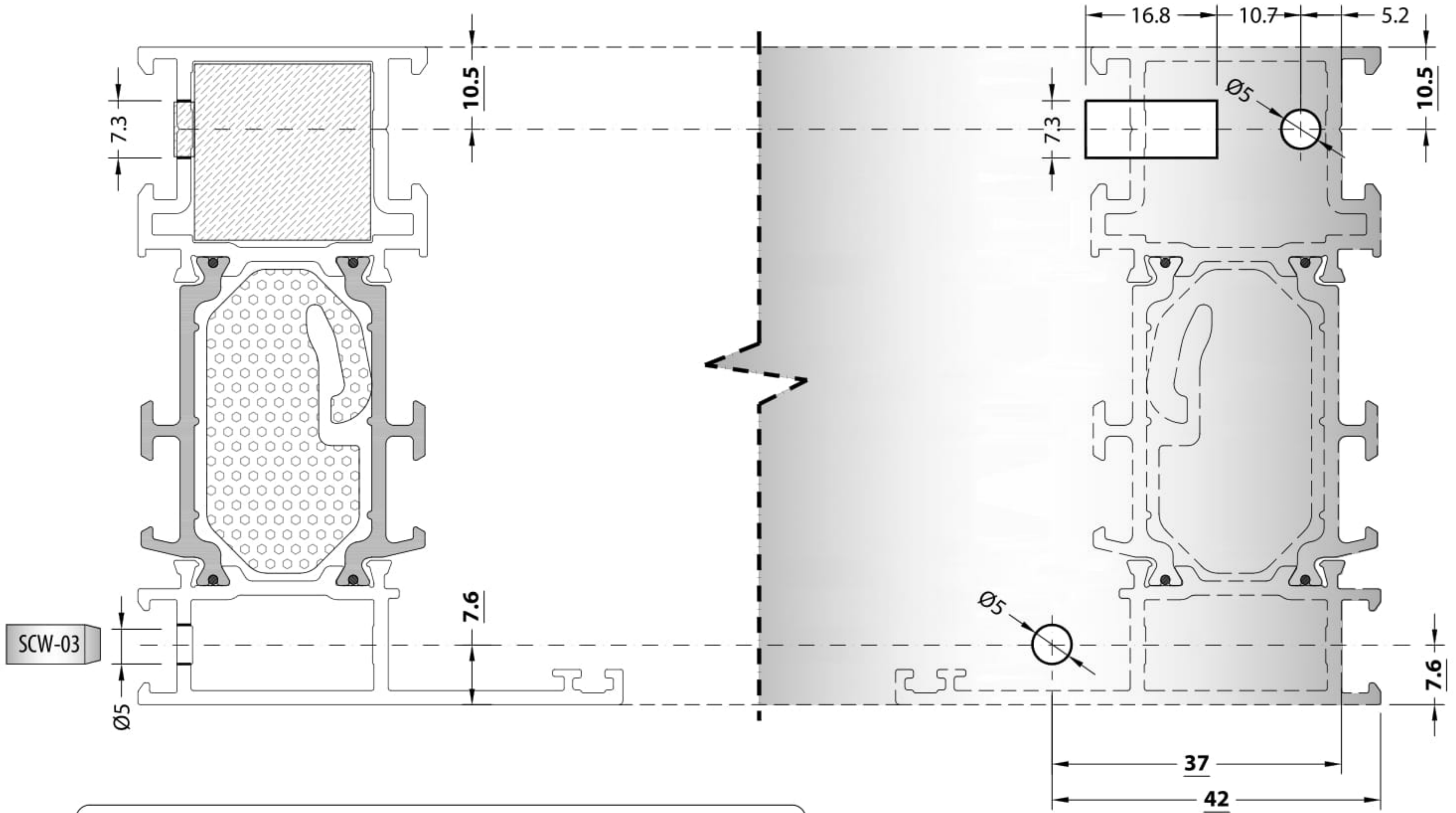


EM70-22
CPA-103-05.7

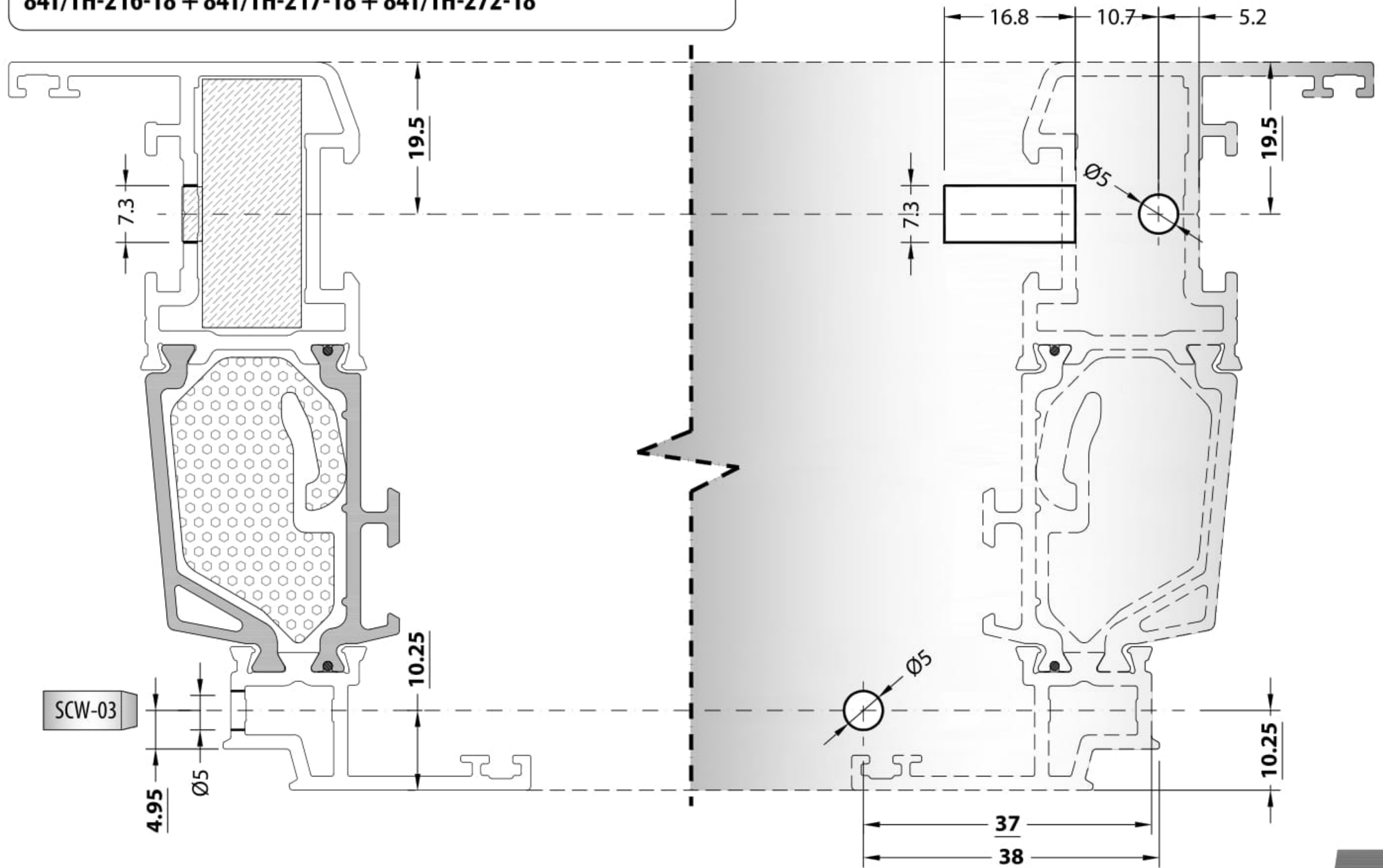
KC-807-31.9
EM70-23

MECHANICAL CORNER JOINT HOLES DIEMENSION
MEKANİK KÖŞE BAĞLANTI DELİK ÖLÇÜLERİ

84T/TH-102-18 + 84T/TH-112-18 + 84T/TH-103-18 + 84T/TH-507-18

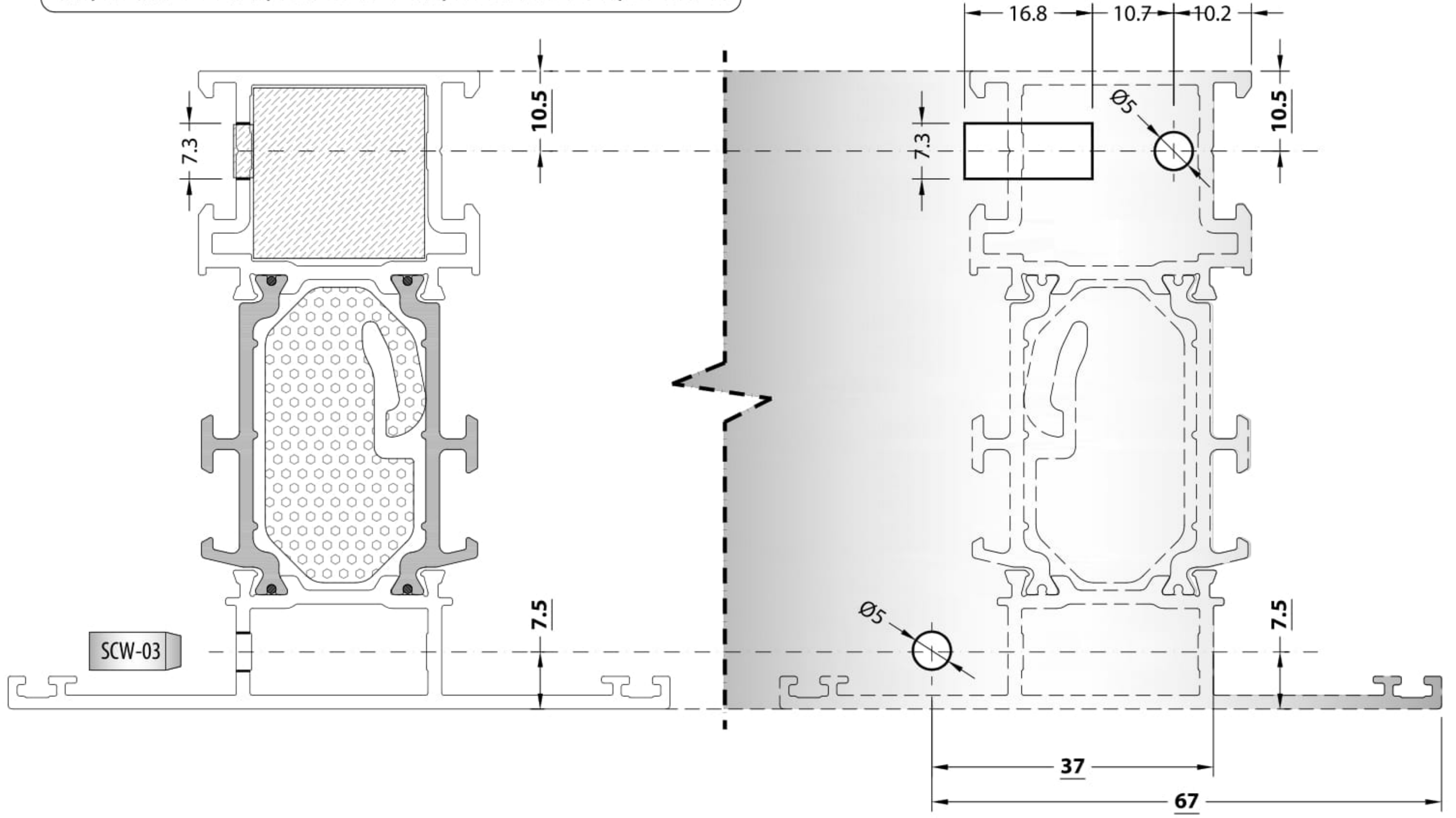


84T/TH-201-18 + 84T/TH-211-18 + 84T/TH-202-18 + 84T/TH-212-18
84T/TH-216-18 + 84T/TH-217-18 + 84T/TH-272-18



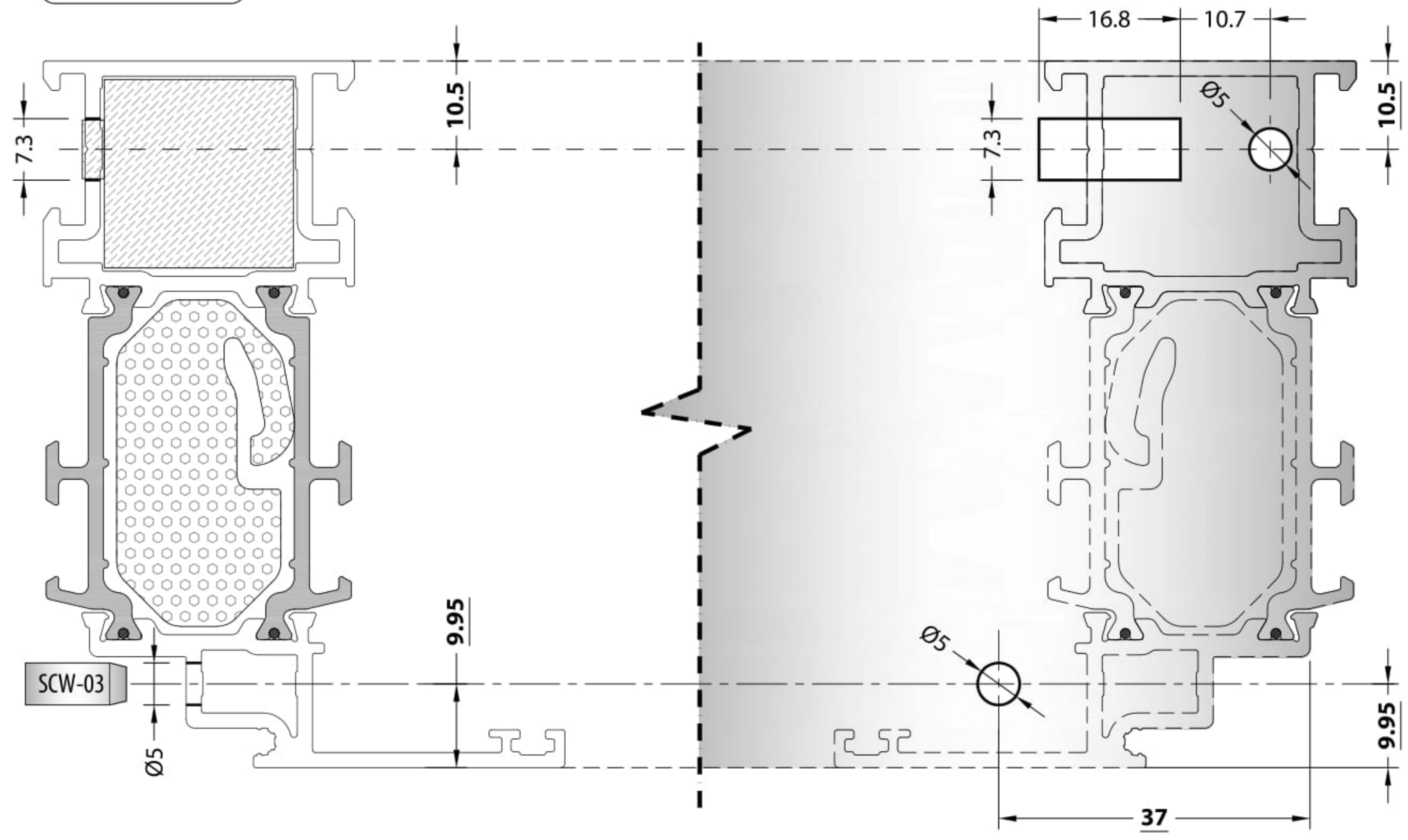
MECHANICAL CORNER JOINT HOLES DIMENSION
MEKANİK KÖŞE BAĞLANTI DELİK ÖLÇÜLERİ

84T/TH-301-18 + 84T/TH-302-18 + 84T/TH-322-18 + 84T/TH-303-18

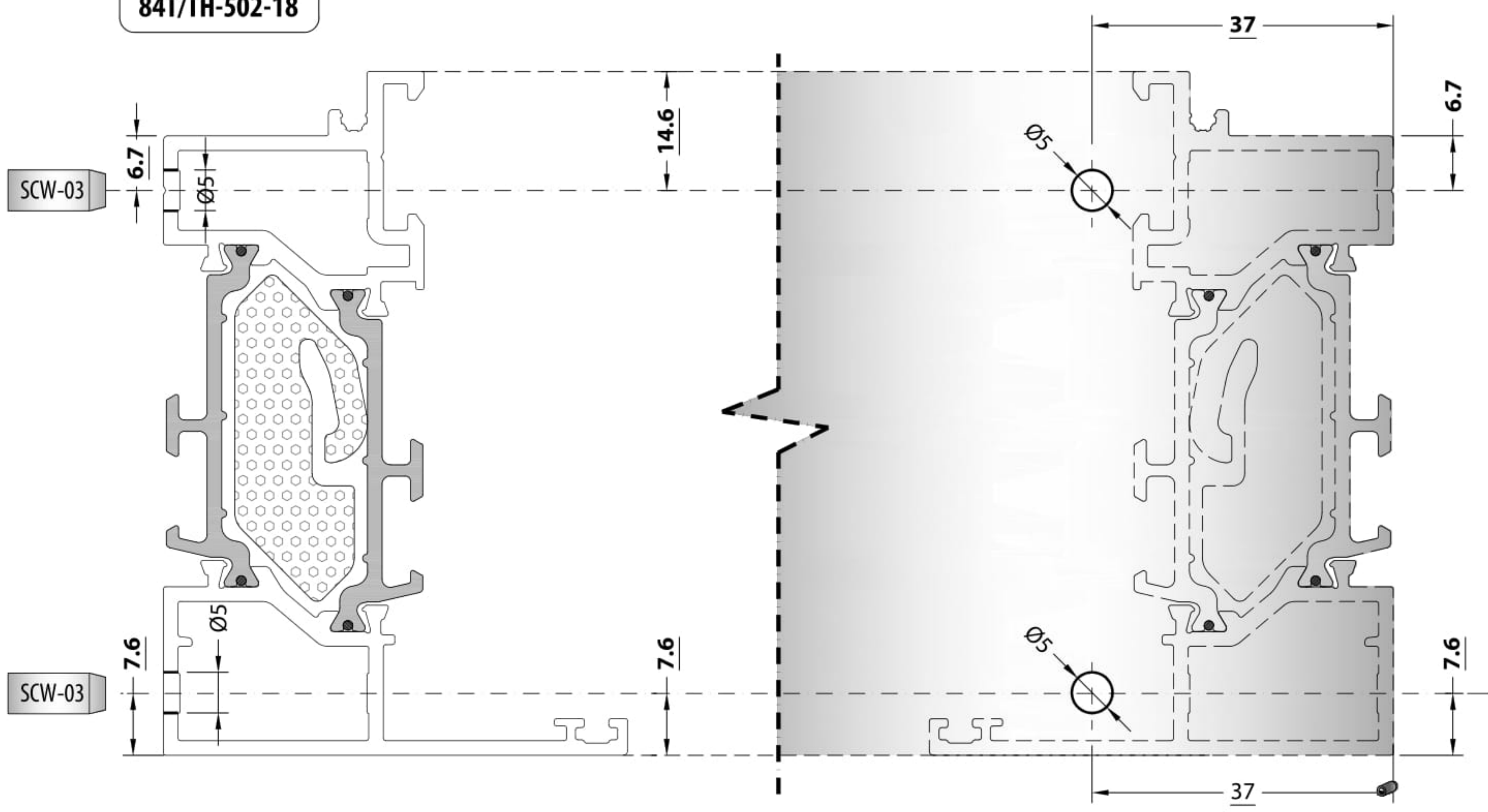


MECHANICAL CORNER JOINT HOLES DIEMENSION
MEKANİK KÖŞE BAĞLANTI DELİK ÖLÇÜLERİ

84T/TH-404-18

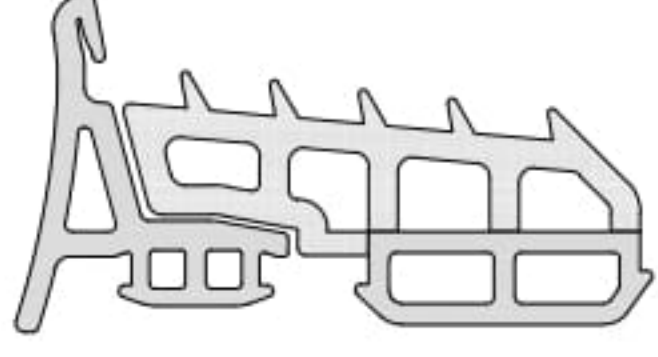


84T/TH-502-18

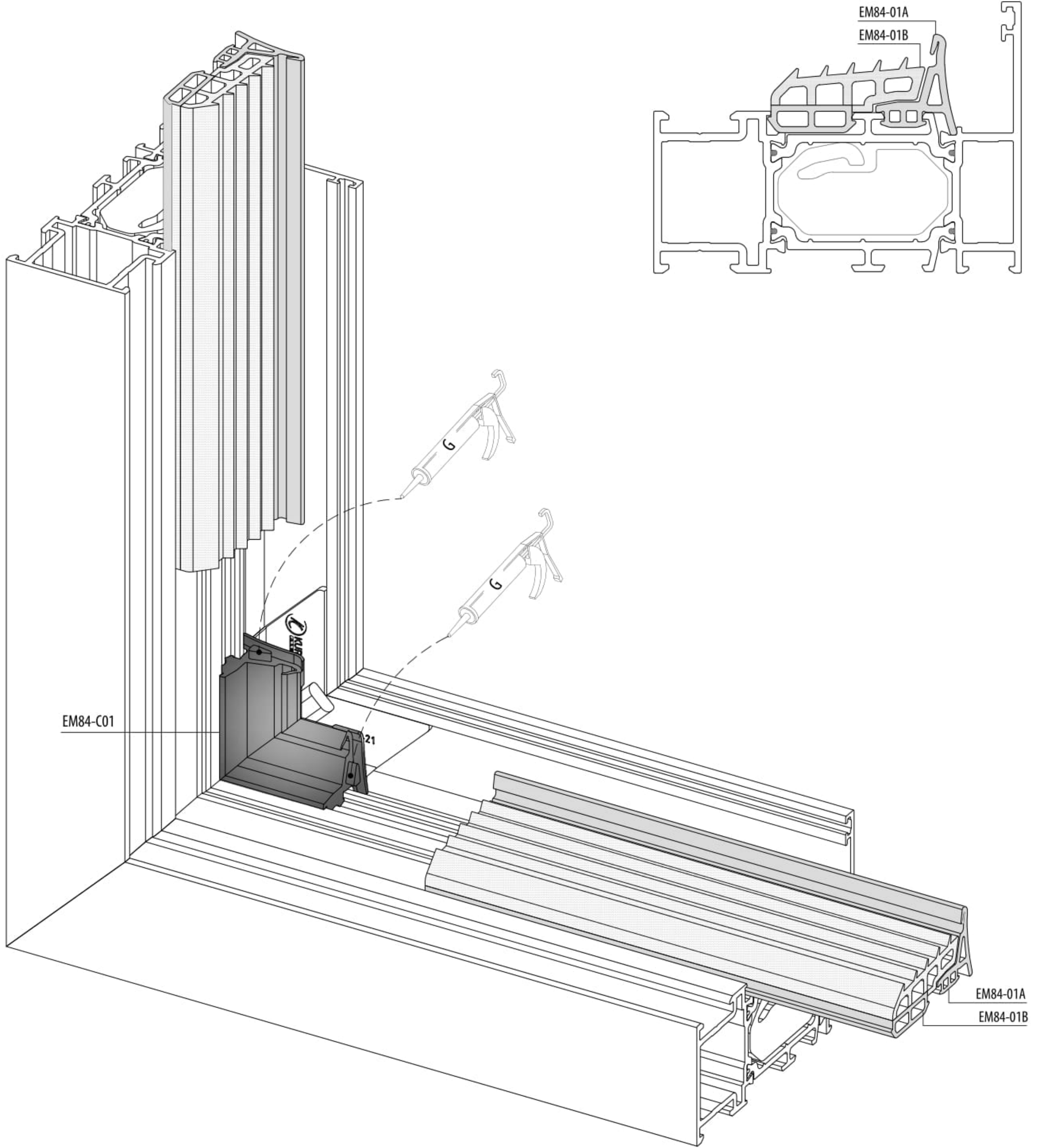


CENTRAL GASKET ENJECTION CORNER / TOZLUK FİTİLİ ENJEKSİYON KÖŞE

EM84-01A
EM84-01B
Central Gasket
Tozluk Fitili



EM84-C01
Enjection Corner
Enjeksiyon Köşe

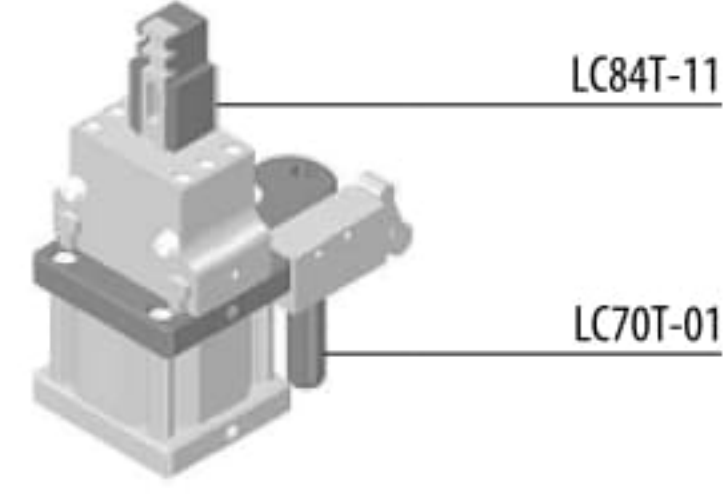
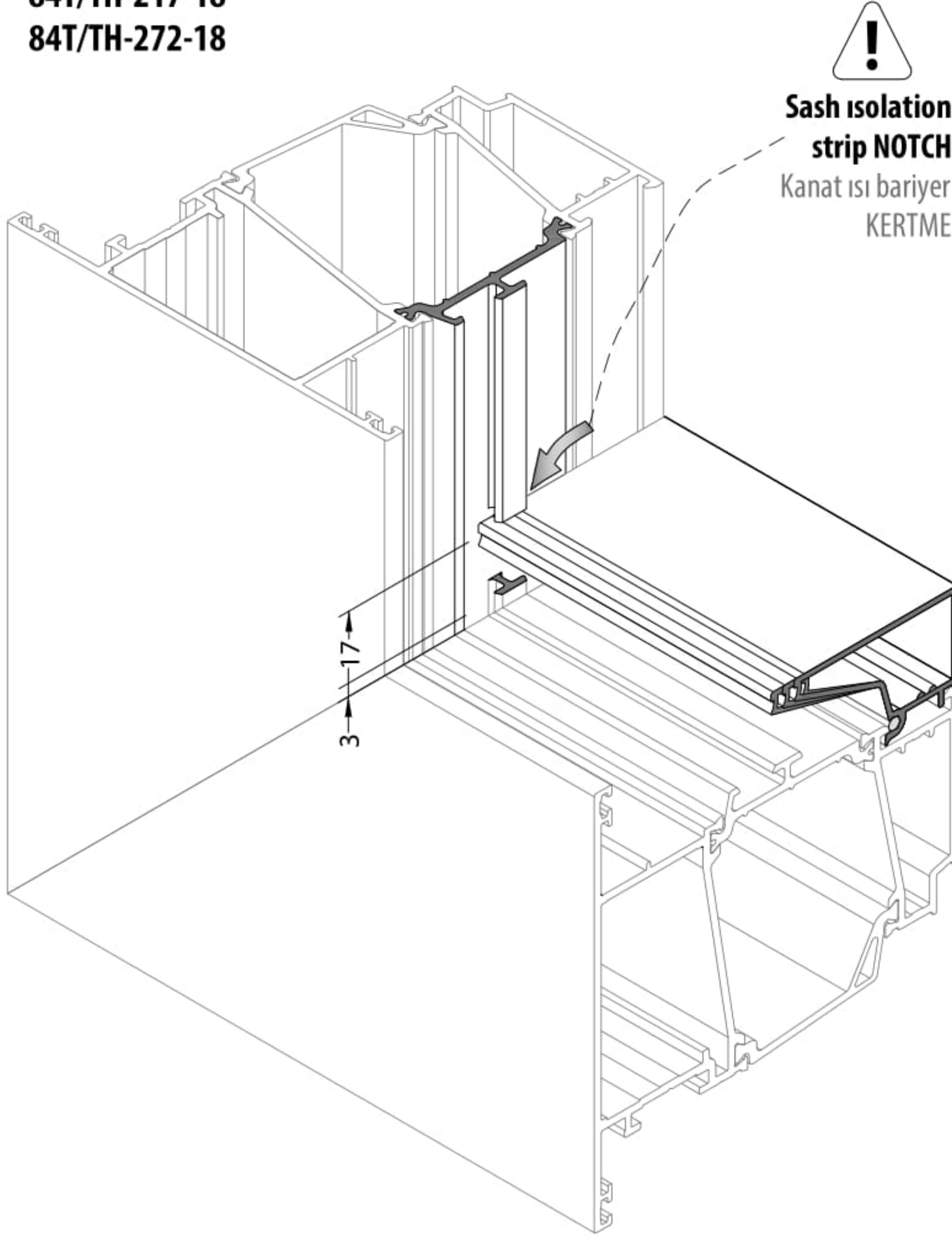


G = EPDM GLUE
EPDM YAPIŞTIRICI

ISOLATION STRIP NOTCH / ISI BARIYER KERTME

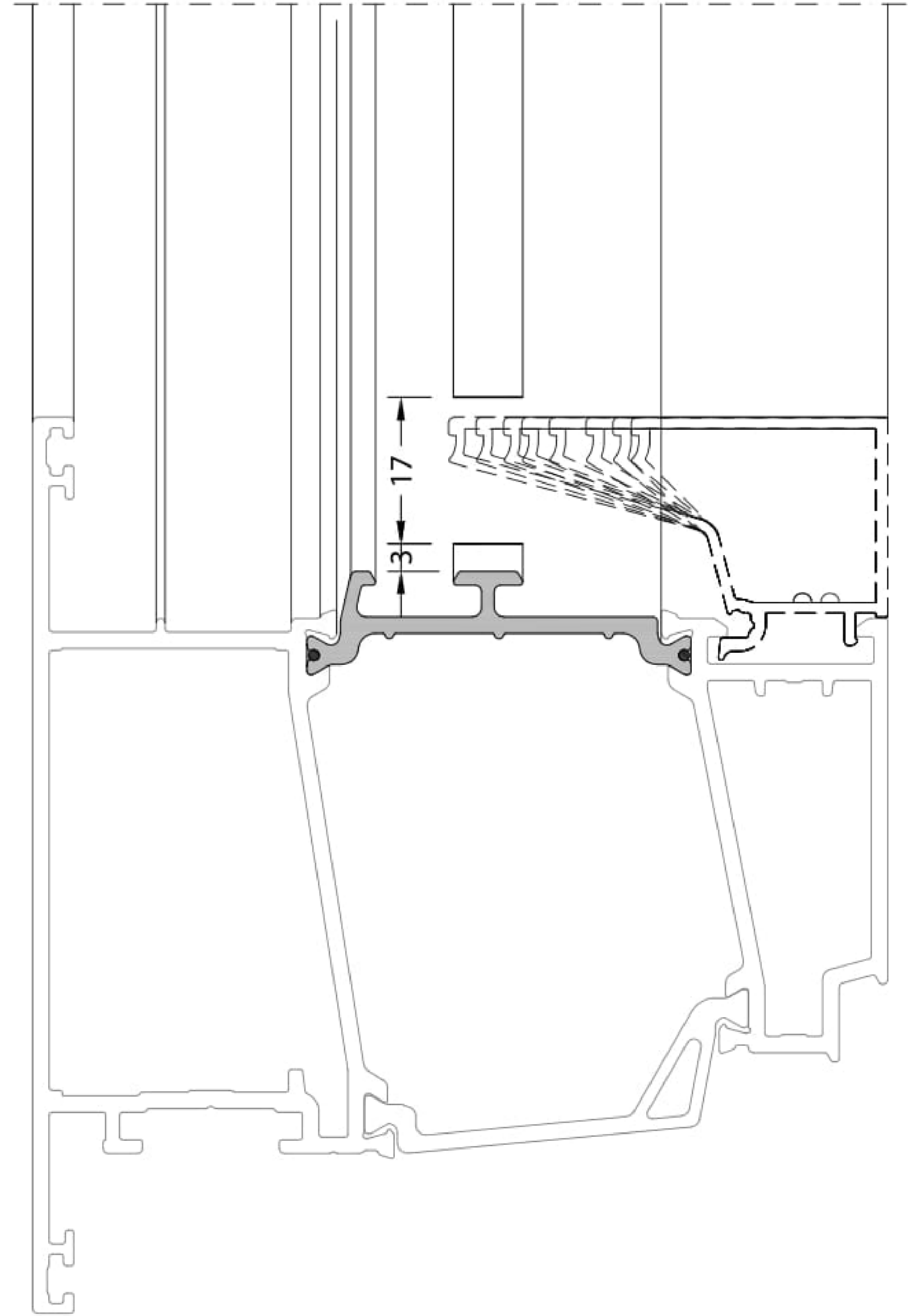
OUTSIDE OPENING DÜZ SASHES / DIŞA AÇILIR DÜZ KANATLAR

84T/TH-217-18
84T/TH-272-18



08-221-00
08-222-00
08-223-00
08-224-00

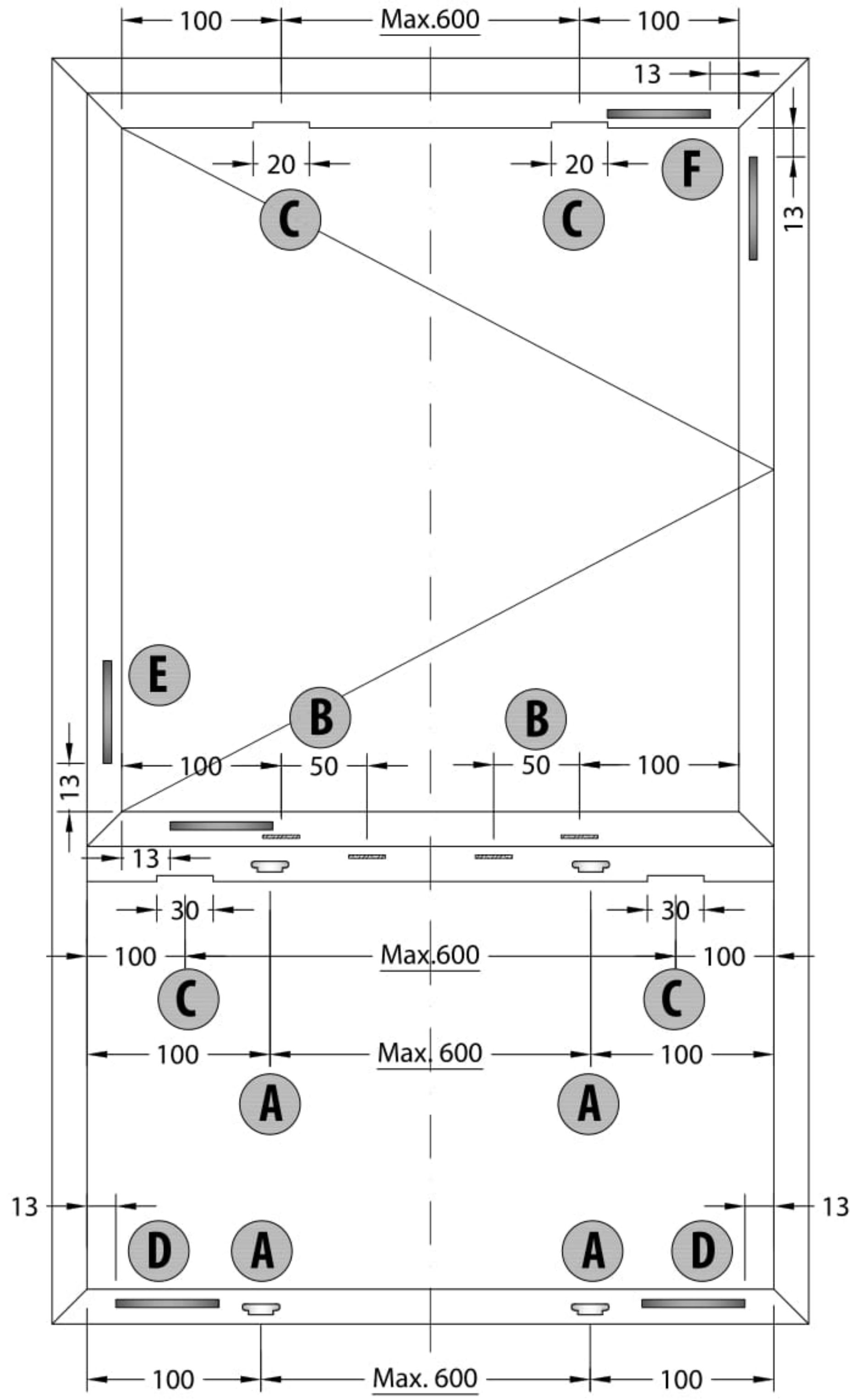
Horizontal Glazing Bead
Yatay Cam Çıtası



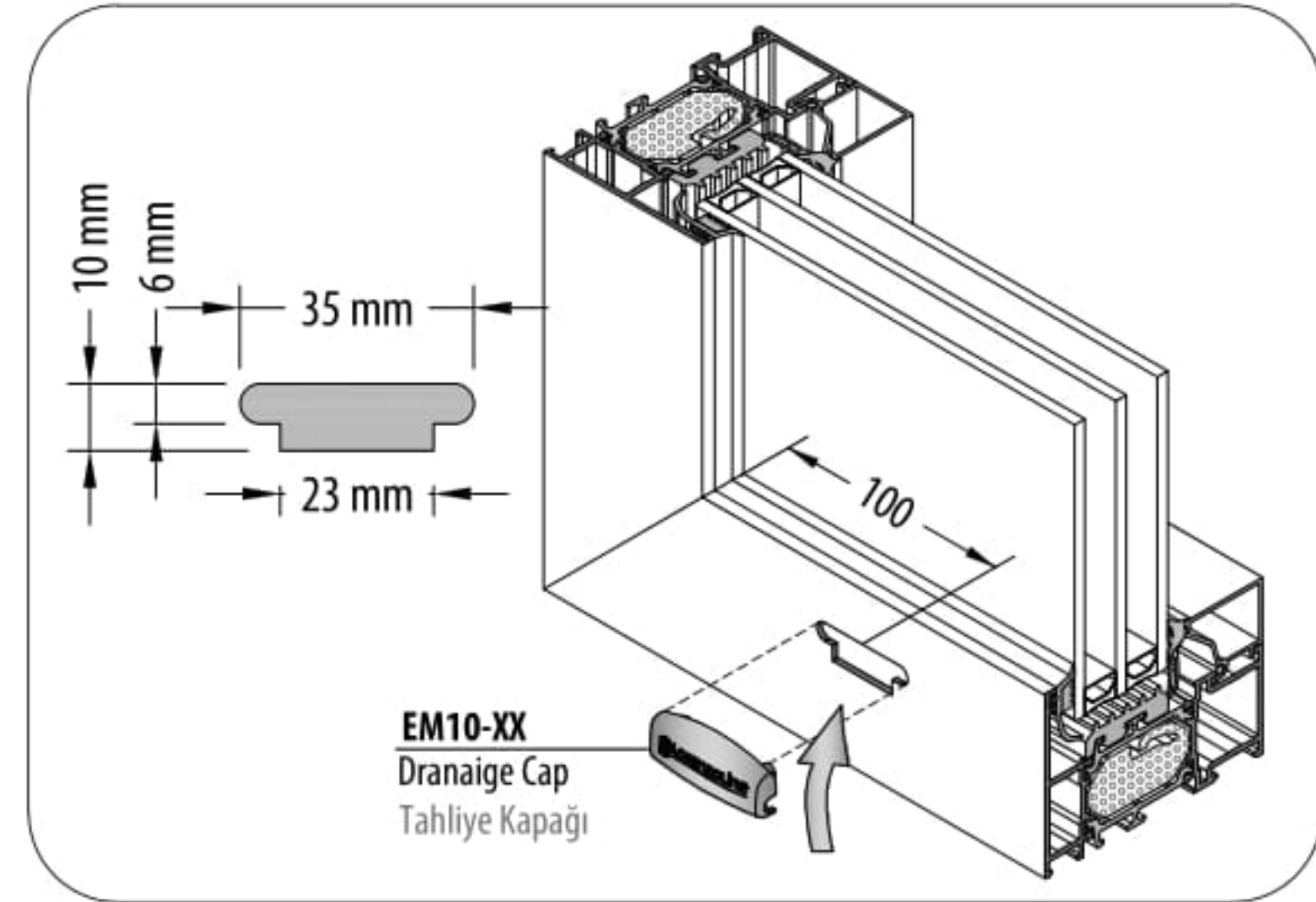
ISOLATION STRIP NOTCH / ISI BARIYER KERTME

GLAZING BEAD CAM ÇITASI	SASH KANAT	NOTCH KERTME
08-221-00	84T/TH-217-18 84T/TH-272-18	✓
08-222-00		✓
08-223-00		✓
08-224-00		✓

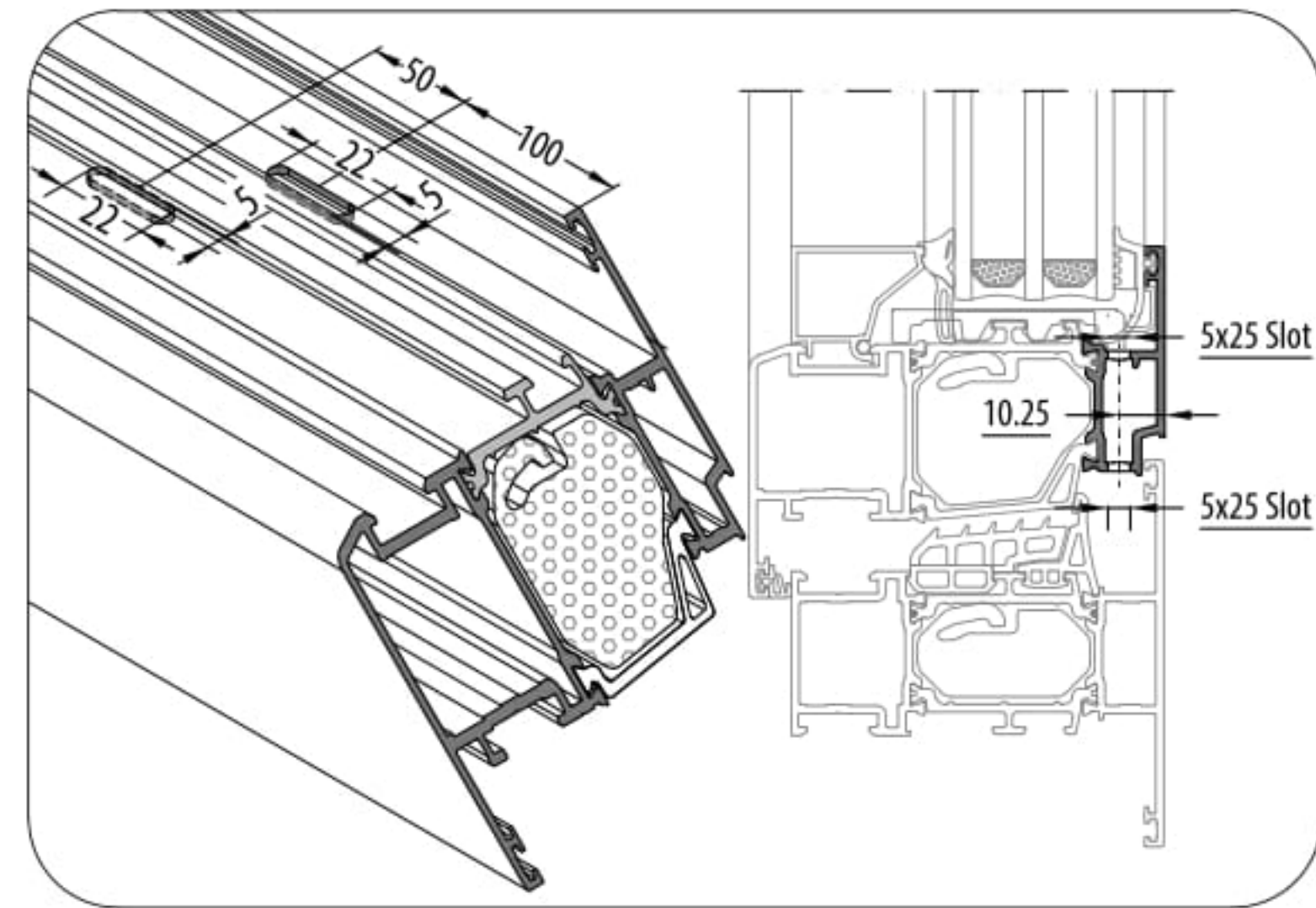
GENERAL DRAINAIGE METHOD / GENEL TAHLİYE METODU



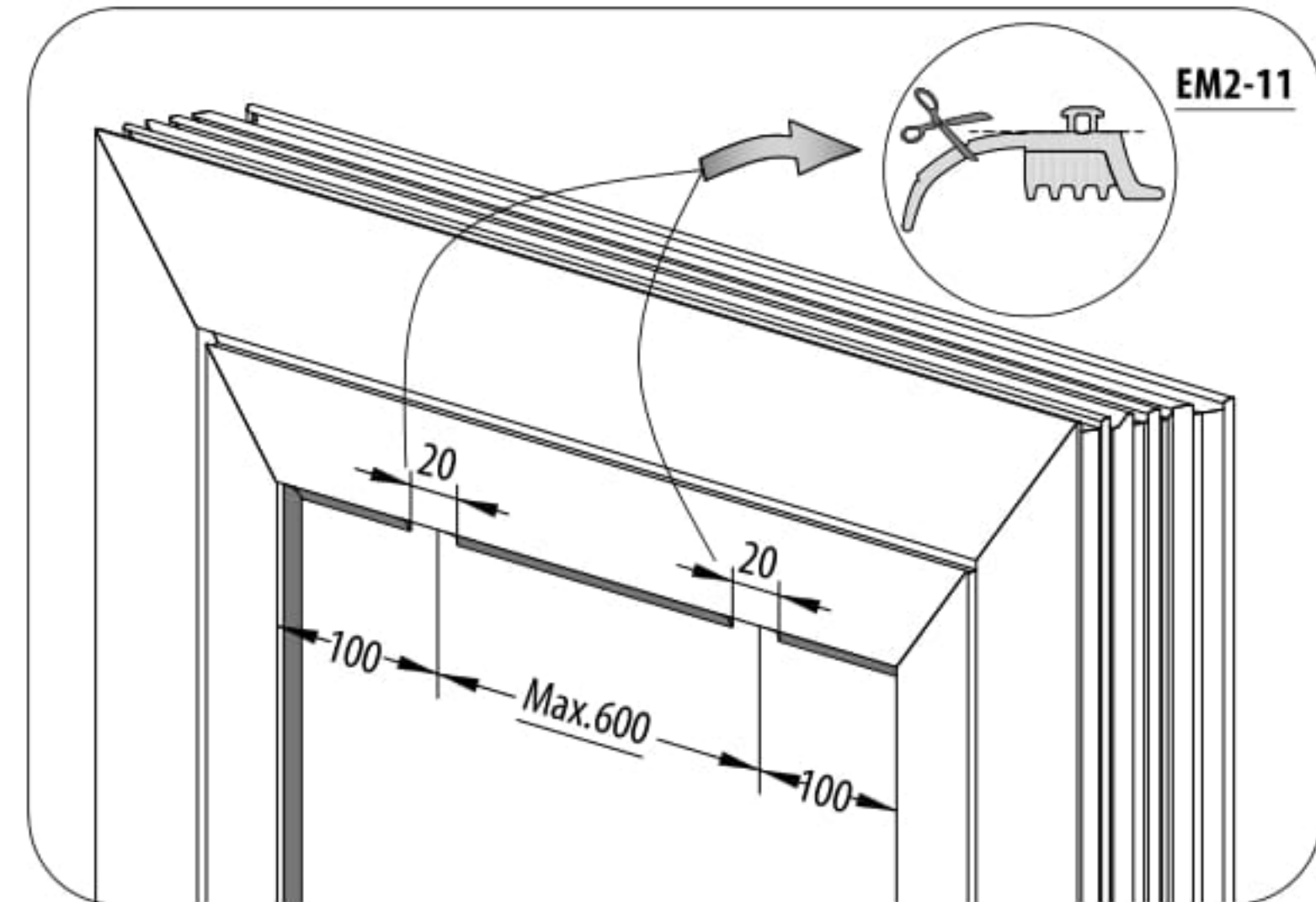
A FRAME WATER DRAINAIGE / KASA TAHLİYE



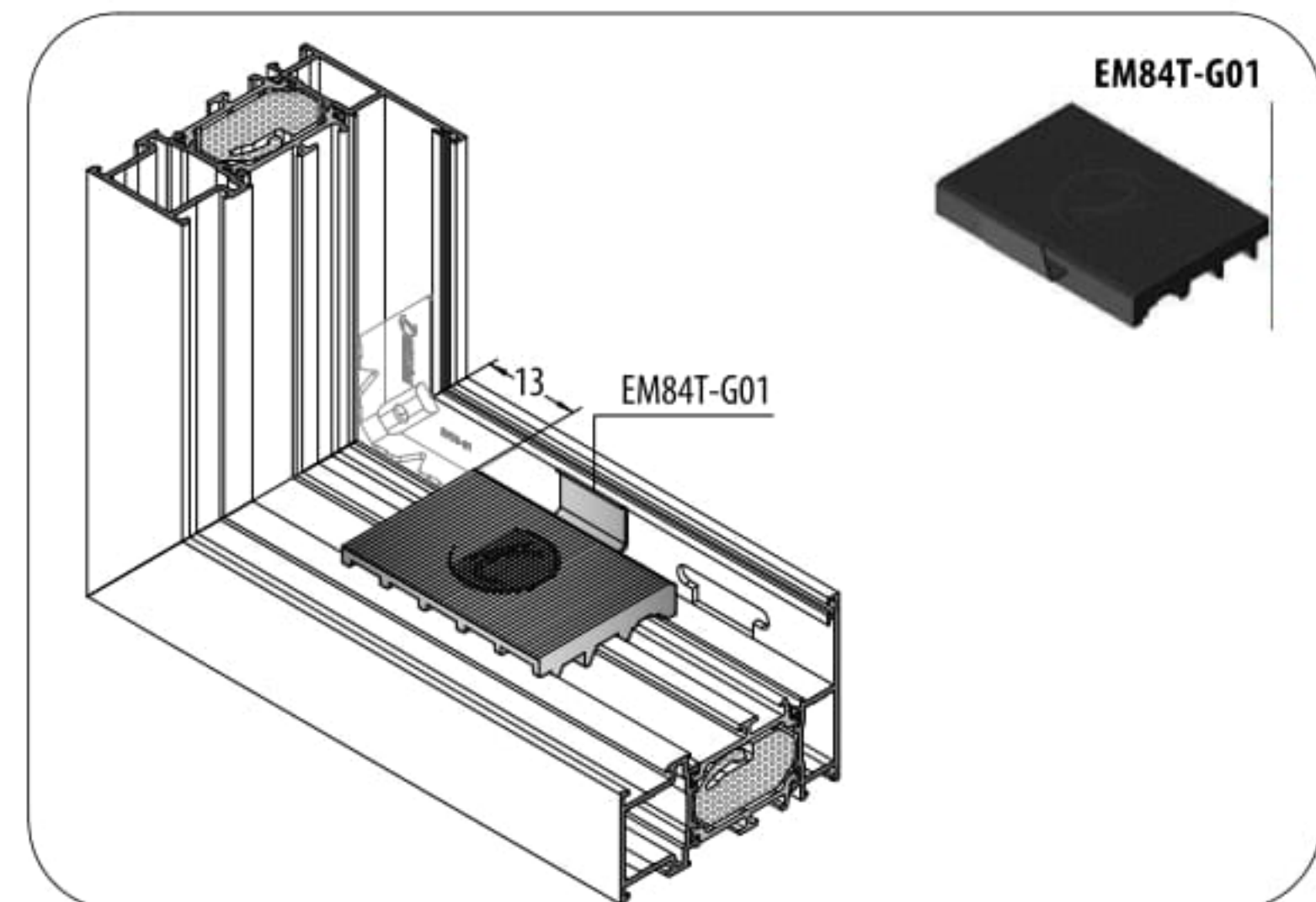
B SASH WATER DRAINAIGE / KANAT TAHLİYE



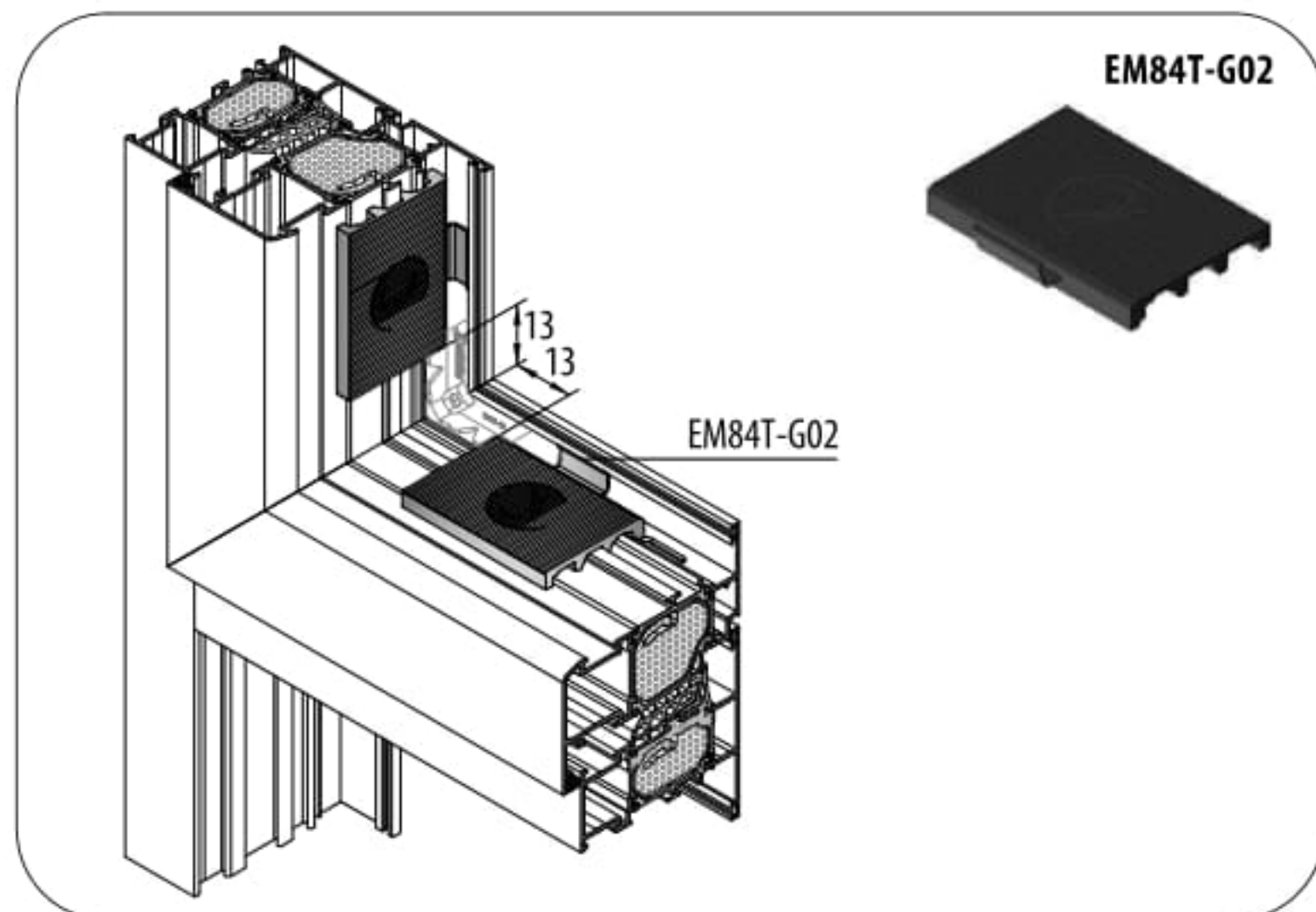
C PRESSURE EQUALIZER / BASINÇ DENGELİYİCİ



D SECTION / KESİTİ

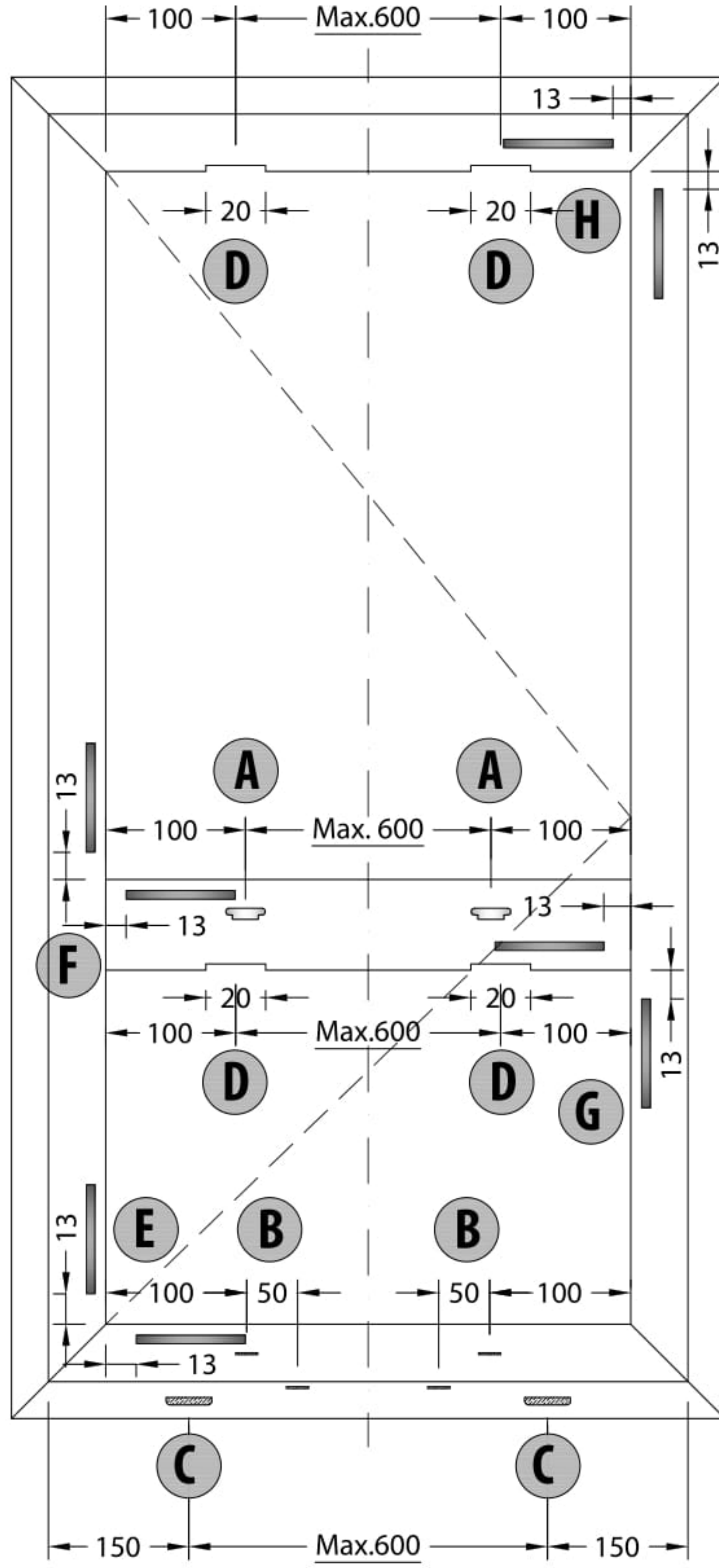


E SECTION / KESİTİ

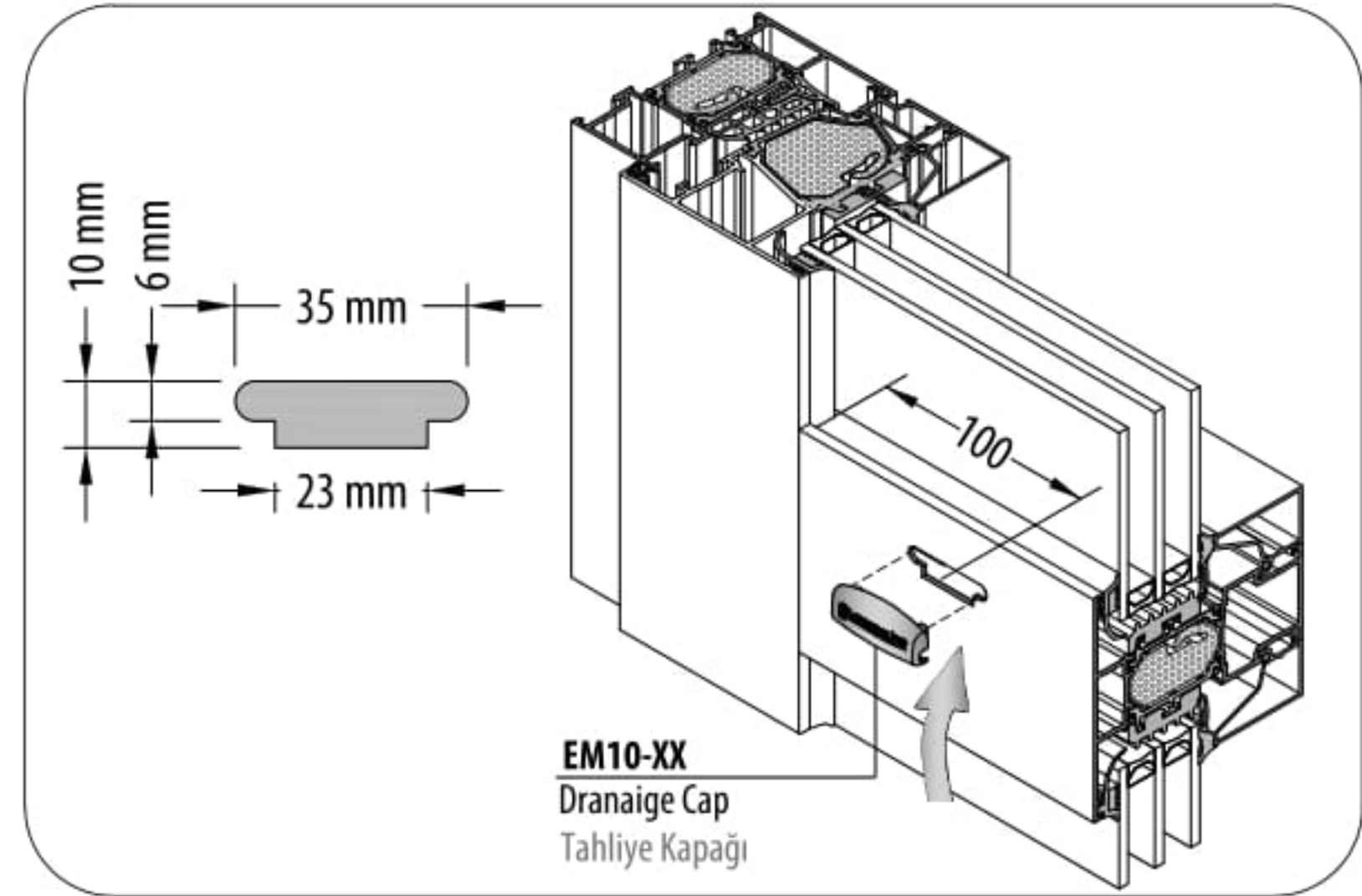


OUTWARD OPENING DOOR / DIŞA AÇILIR KAPI

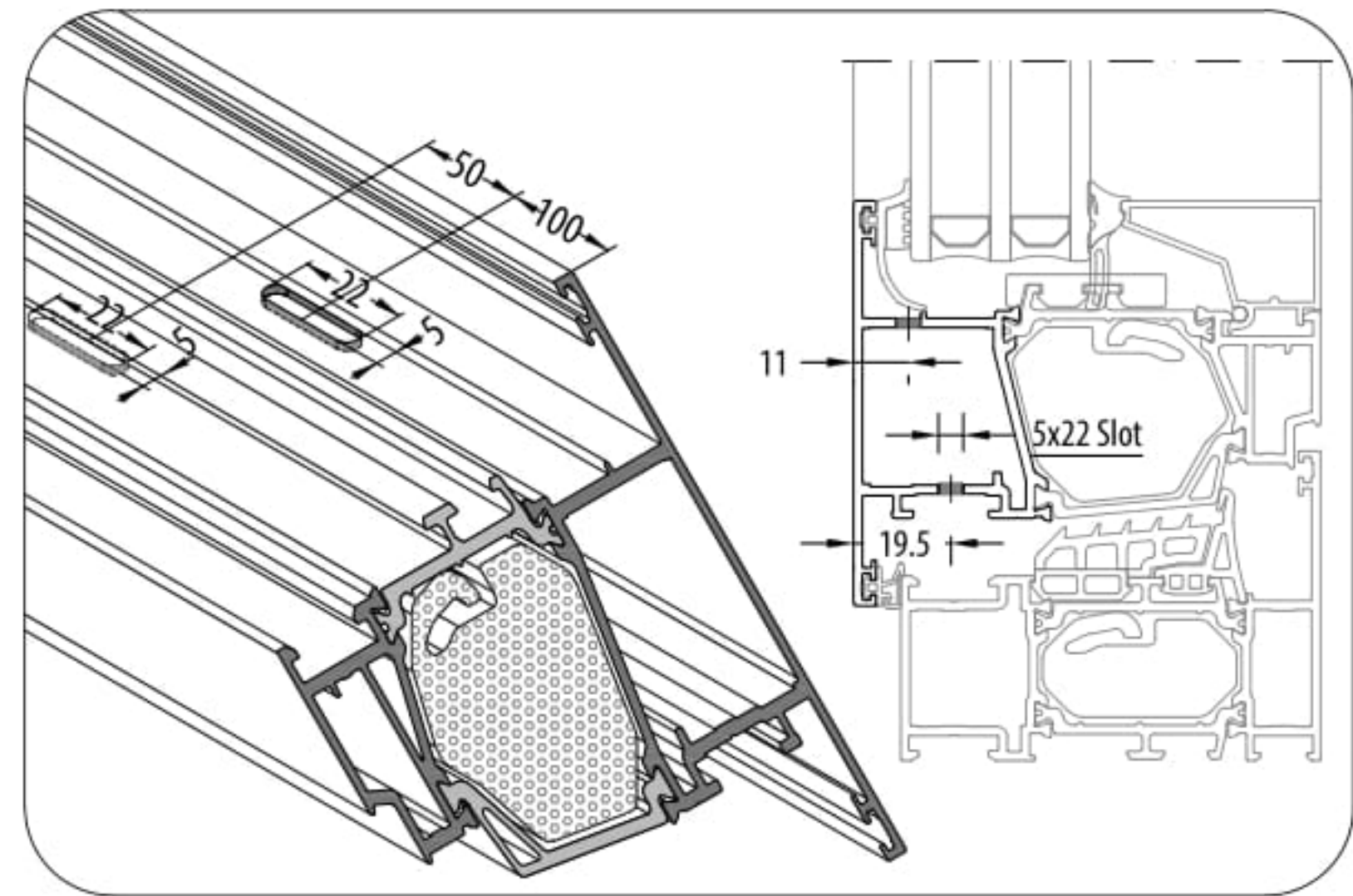
84T/TH-272-18



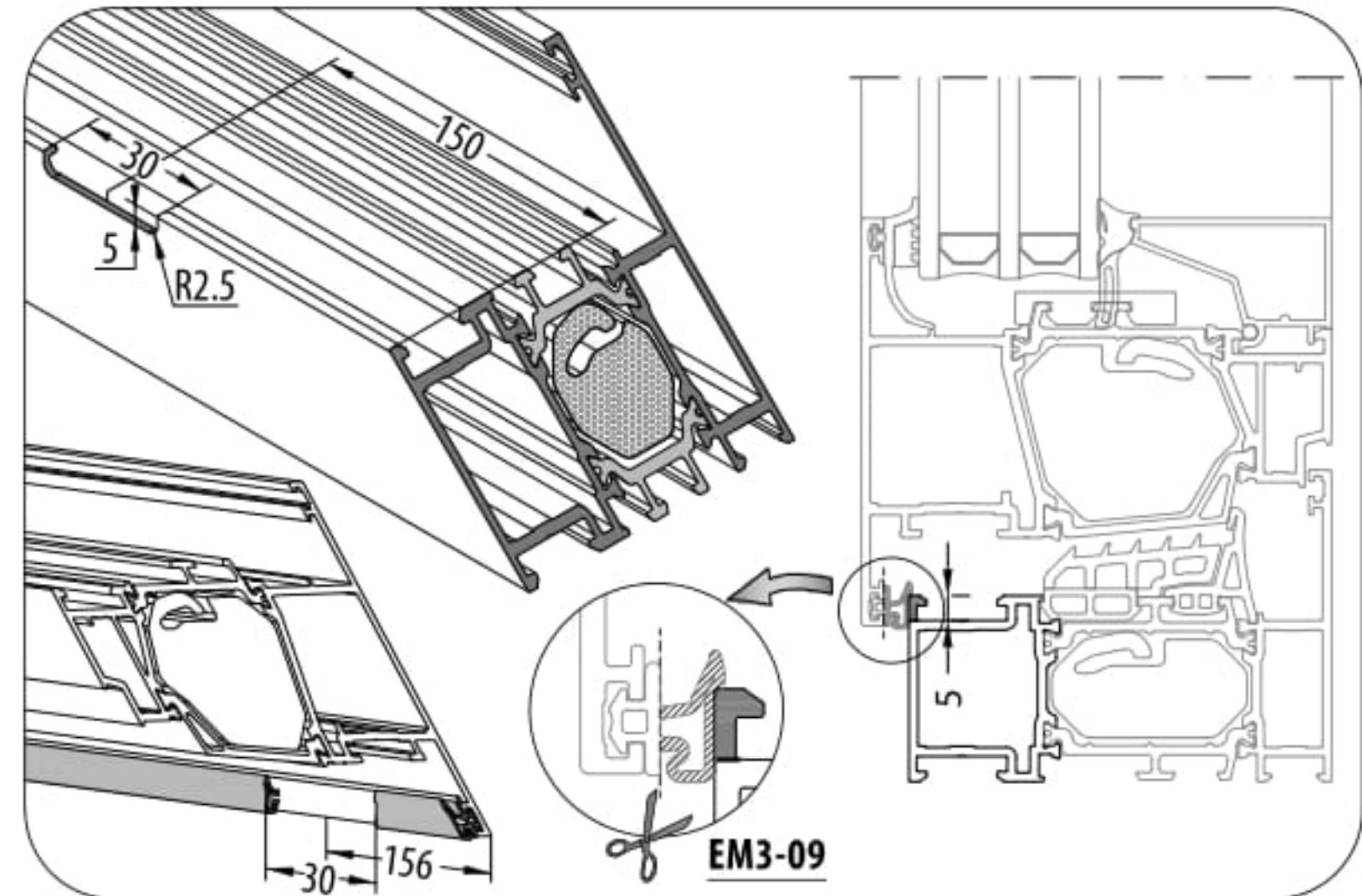
A FRAME WATER DRAINAIGE / KASA TAHLİYE



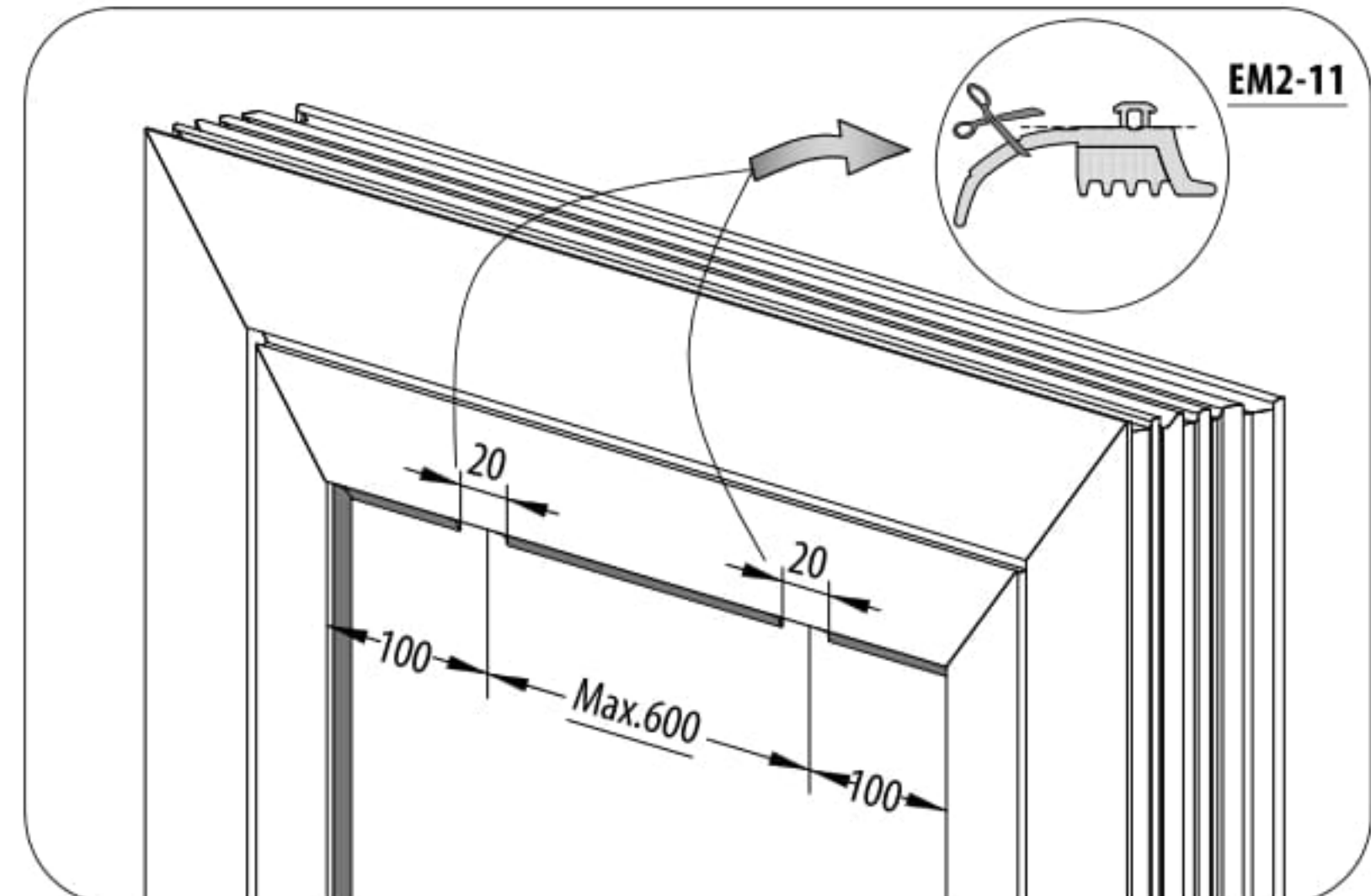
B SASH WATER DRAINAIGE / KANAT TAHLİYE



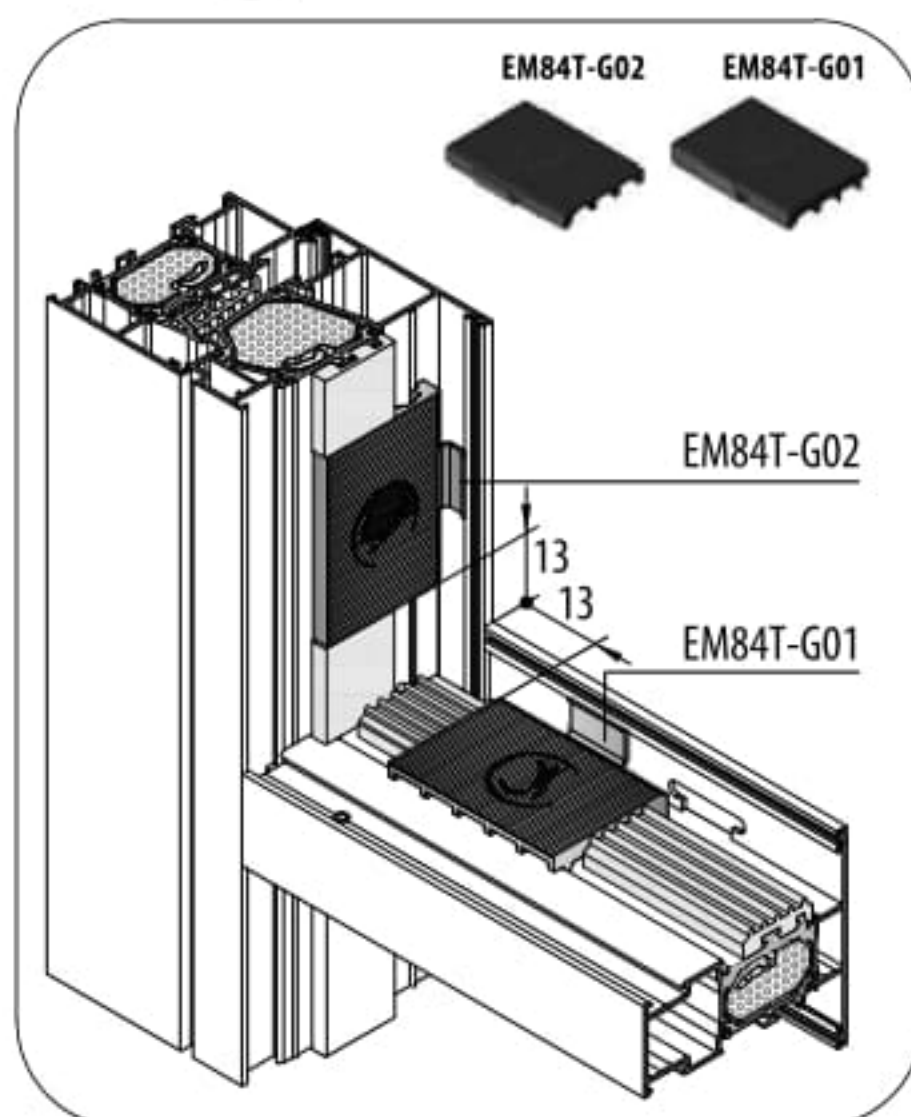
C FRAME WATER DRAINAIGE / KASA TAHLİYE



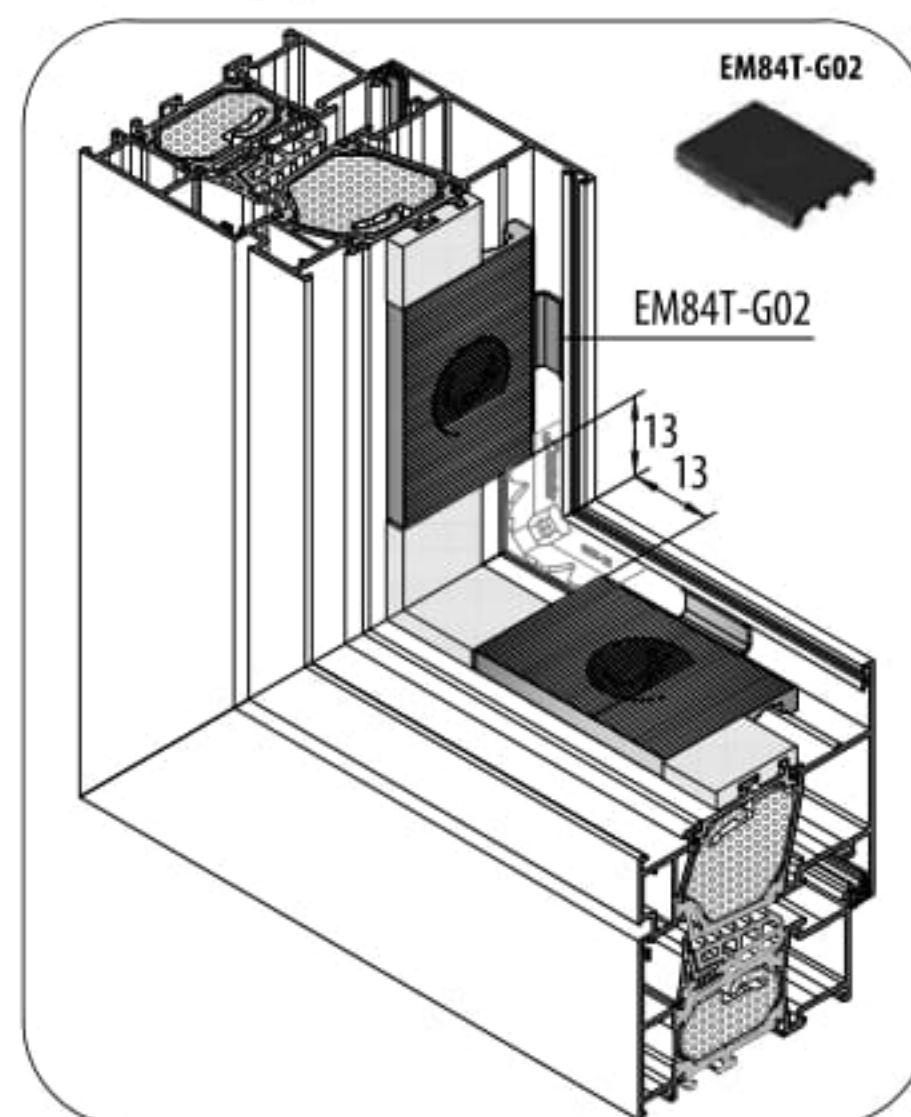
D PRESSURE EQUALIZER / BASINÇ DENGELİYİCİ



F SECTION / KESİTİ

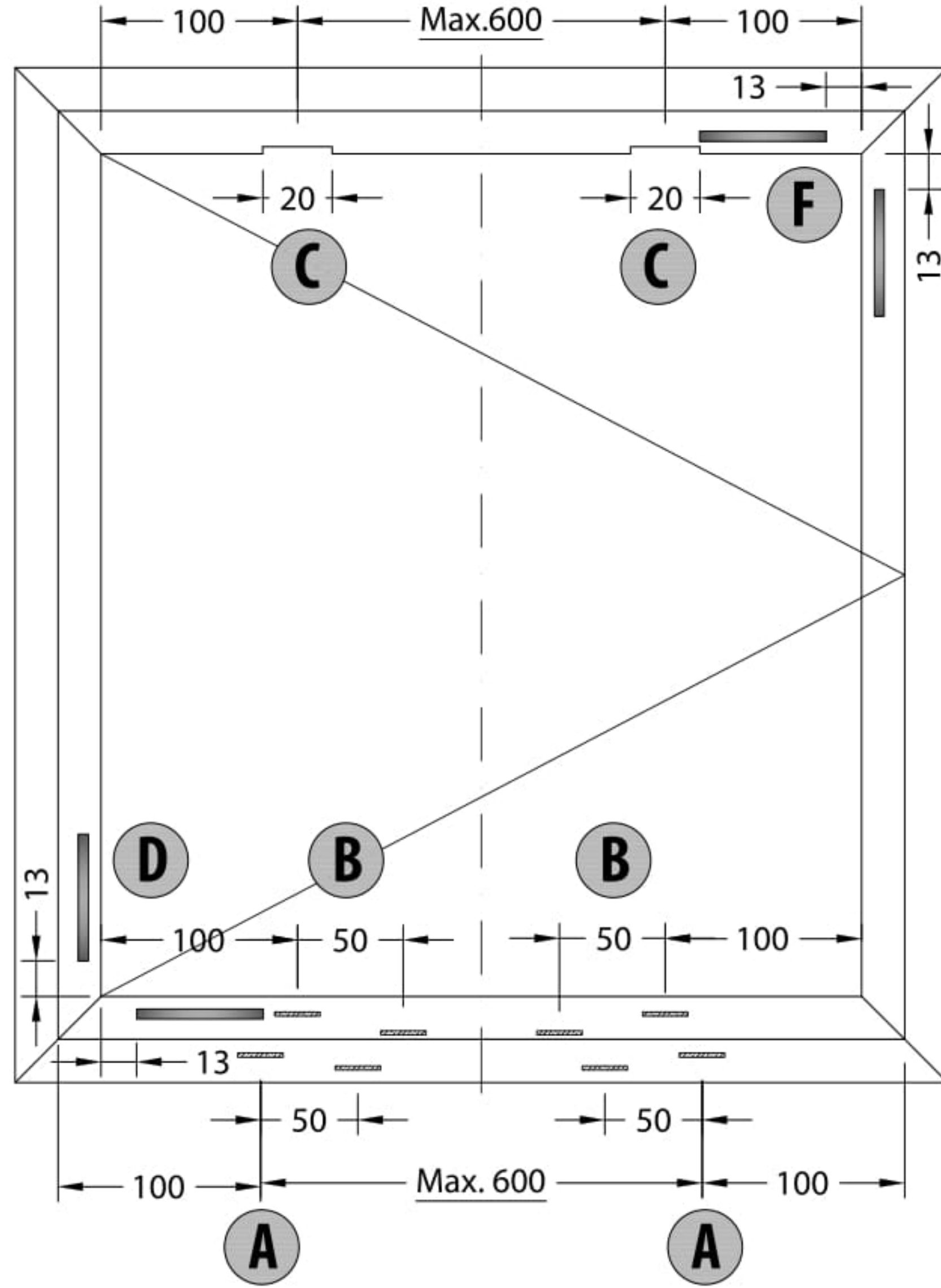


E SECTION / KESİTİ

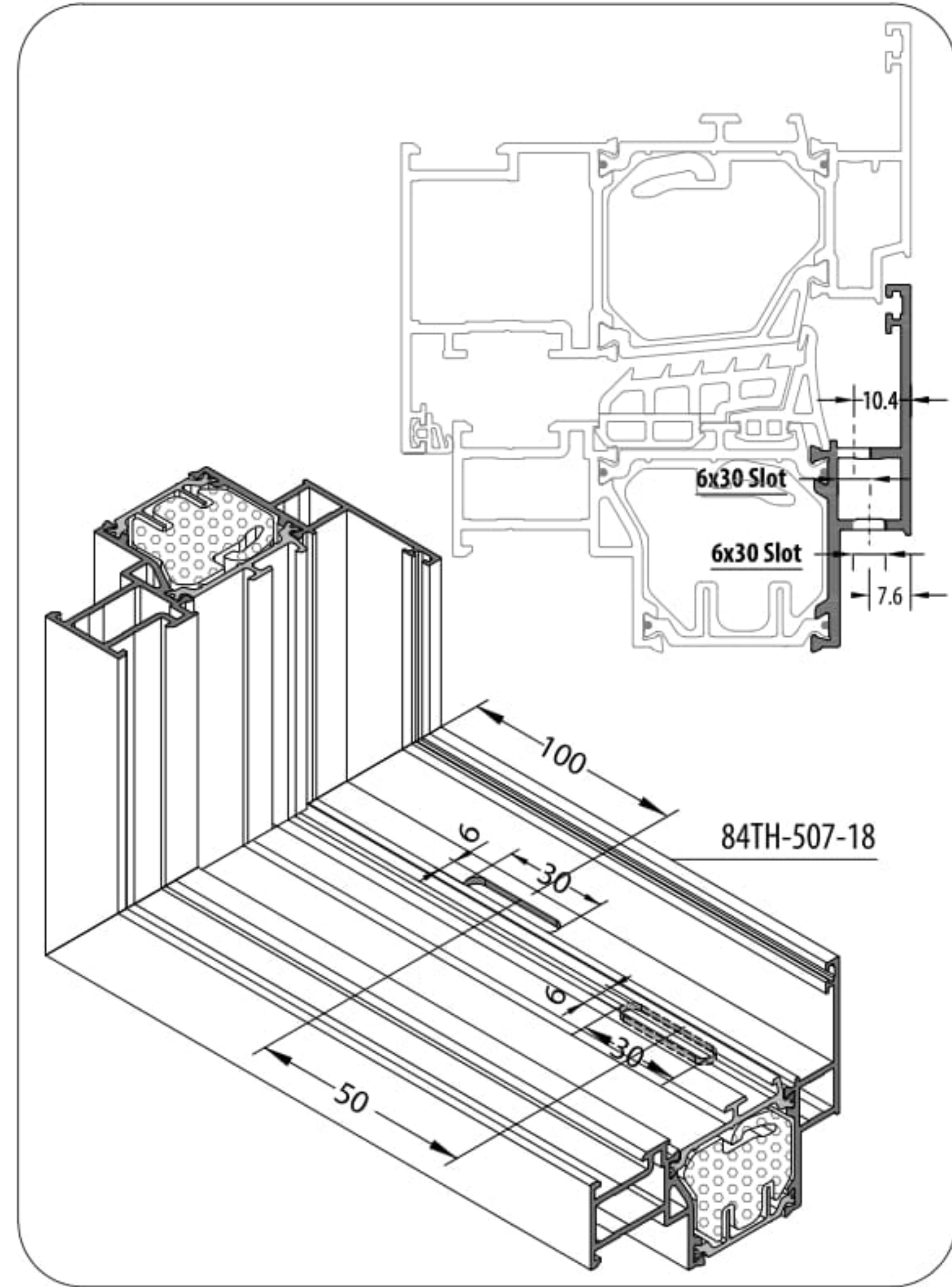


GENERAL DRAINAIGE METHOD / GENEL TAHLİYE METODU

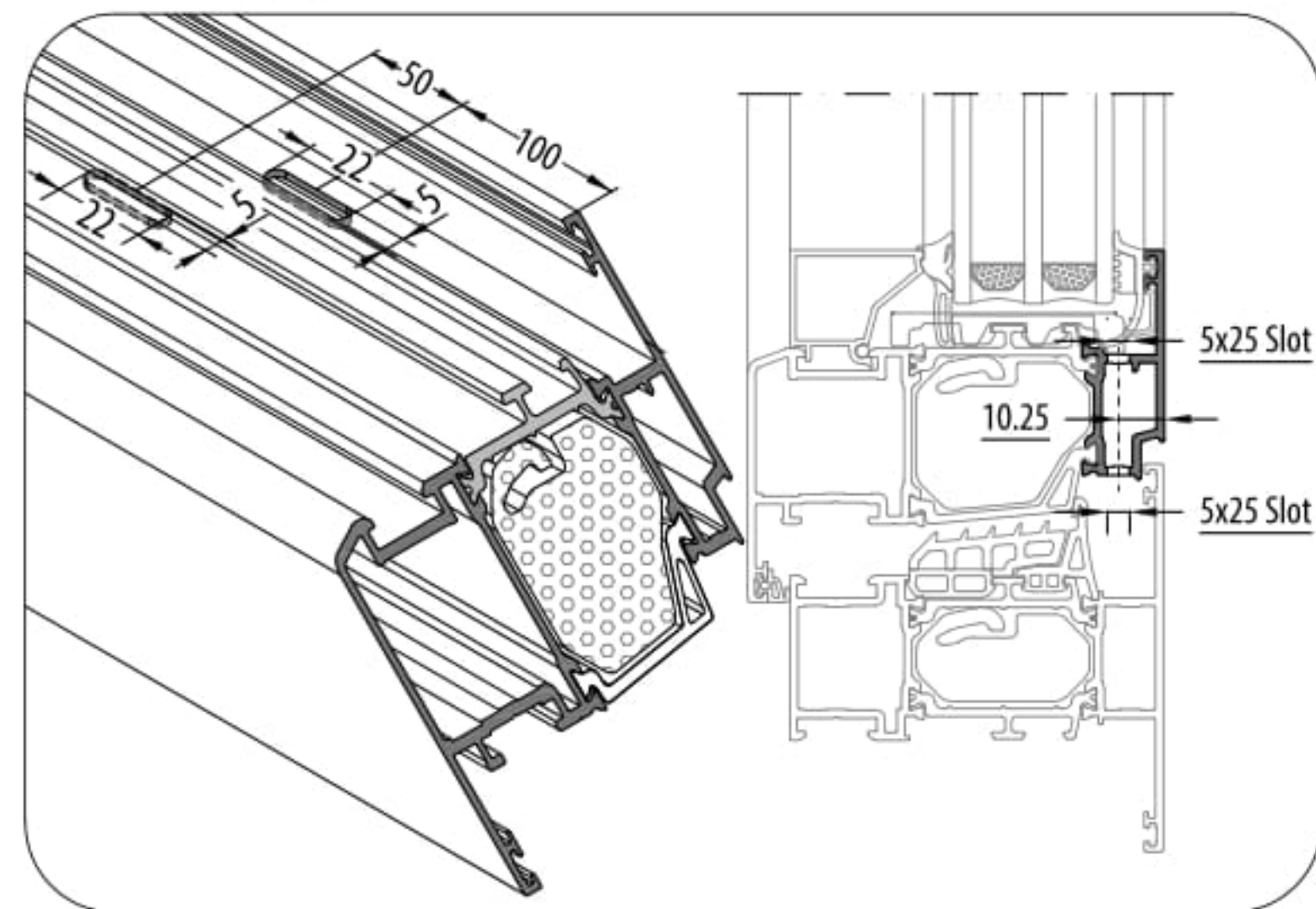
84T/TH-507-18



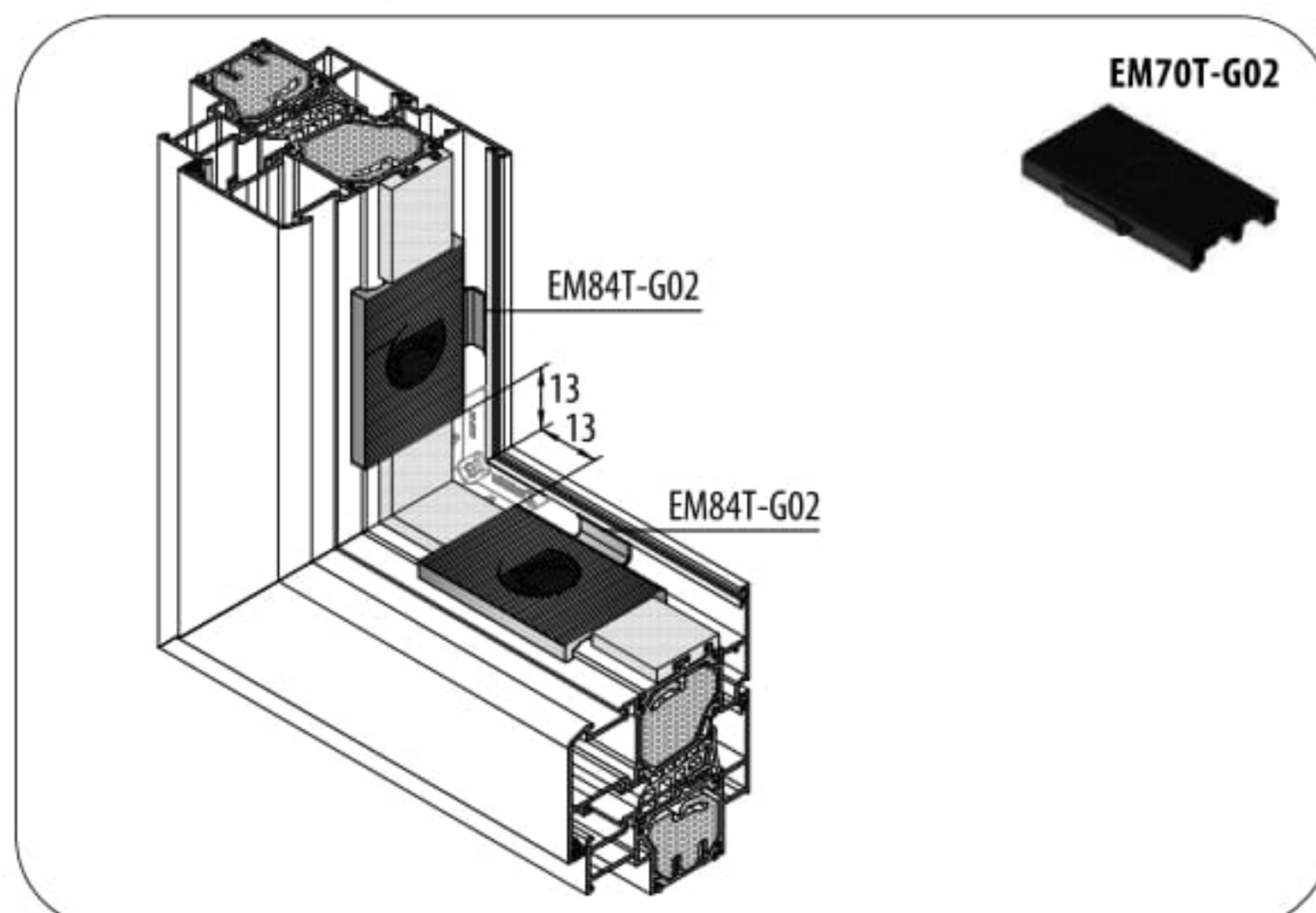
A FRAME WATER DRAINAIGE / KASA TAHLİYE



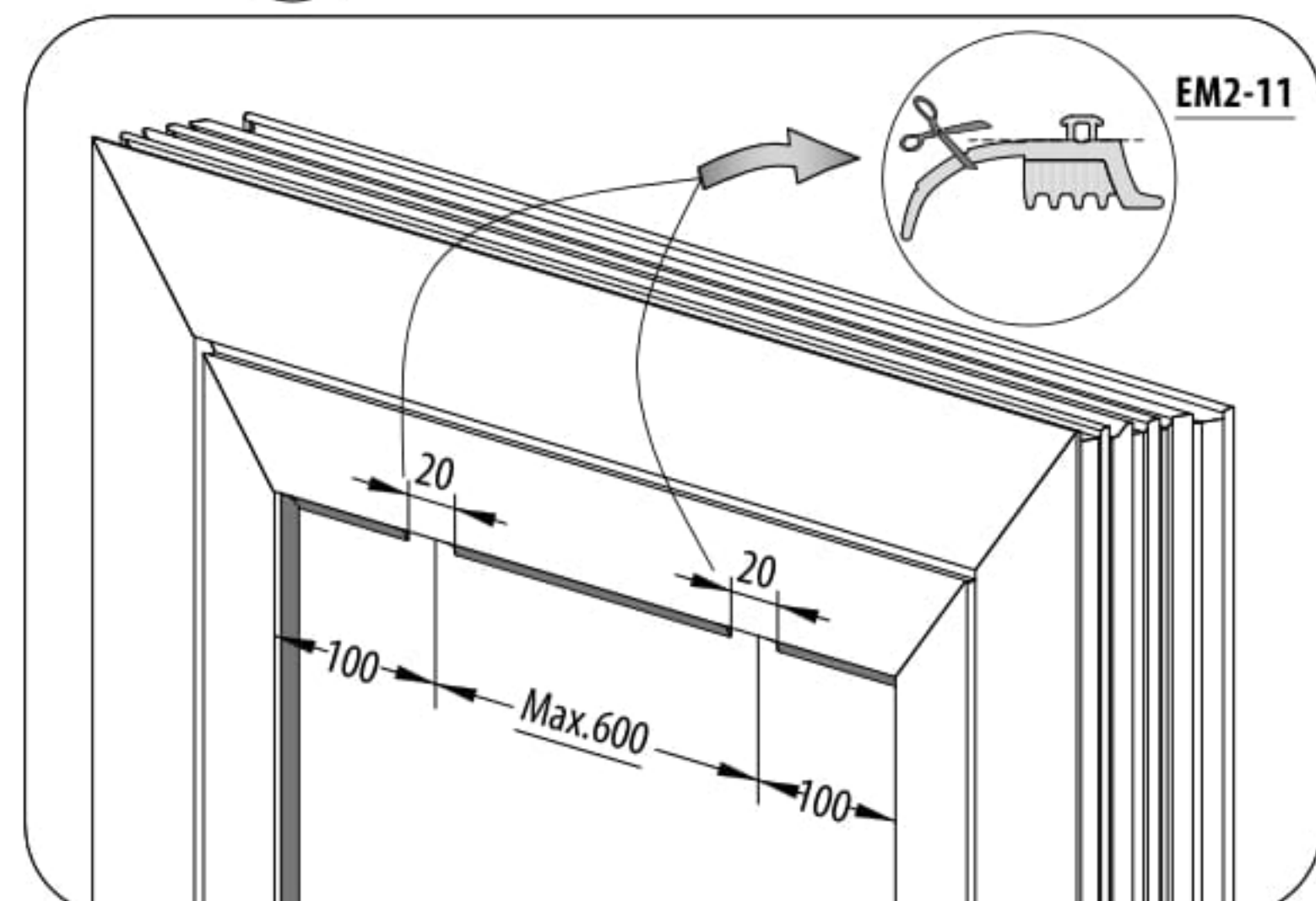
B SASH WATER DRAINAIGE / KANAT TAHLİYE



D SECTION / KESİTİ



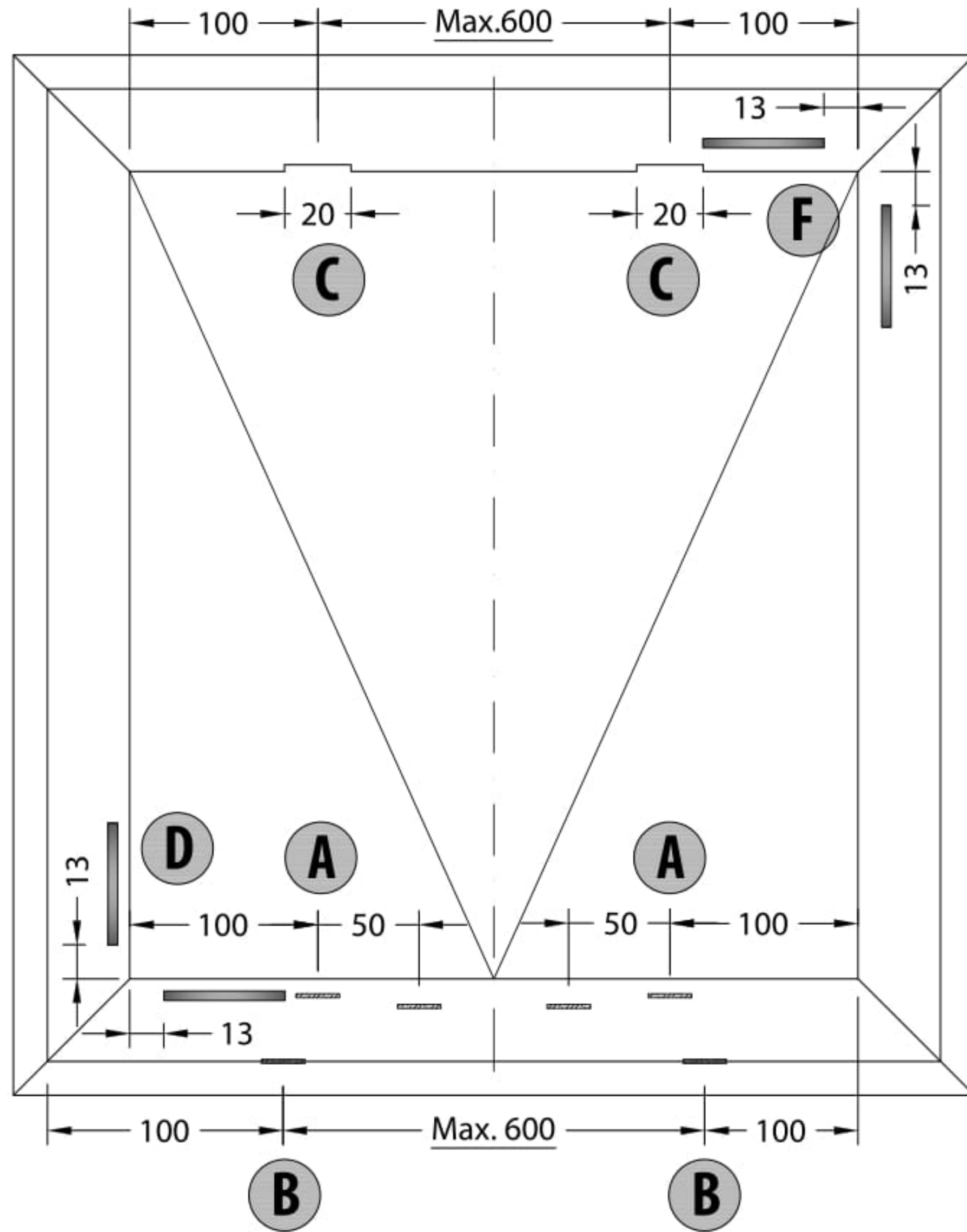
C PRESSURE EQUALIZER / BASINÇ DENGELİYİCİ



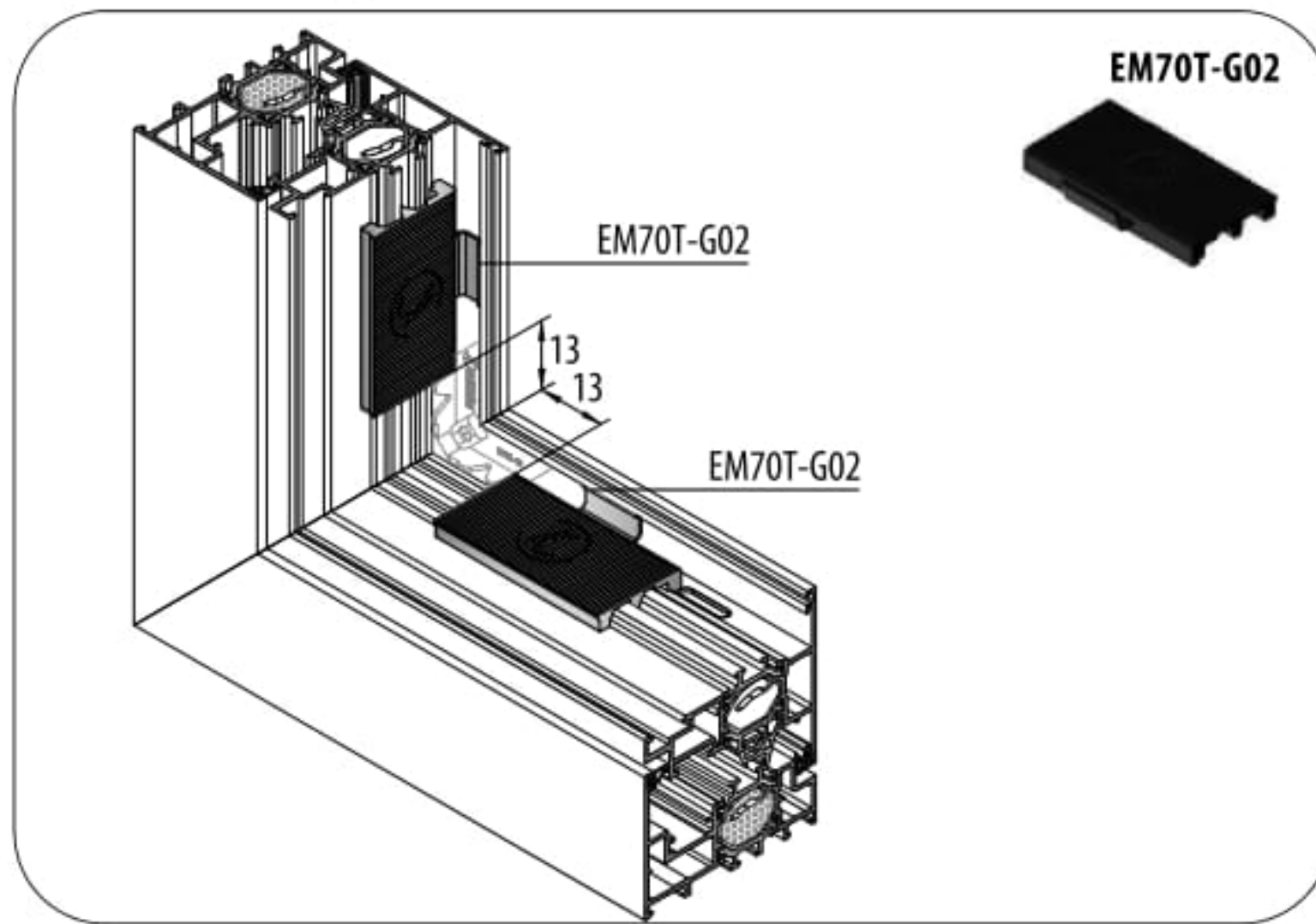
GENERAL DRAINAIGE METHOD / GENEL TAHLİYE METODU

84T/TH-281-18

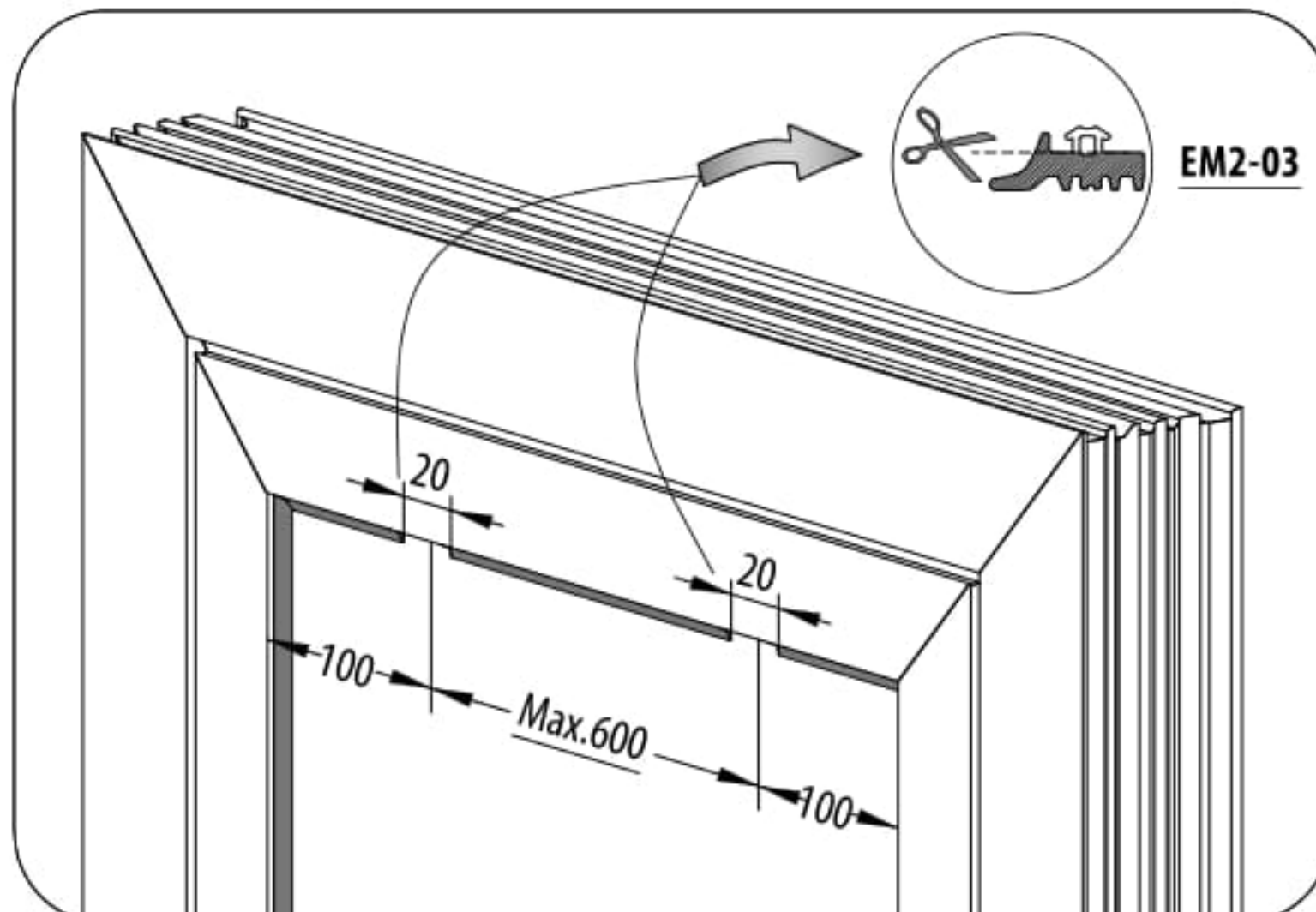
OUTWARD - 2 / DIŞA AÇILIM-2



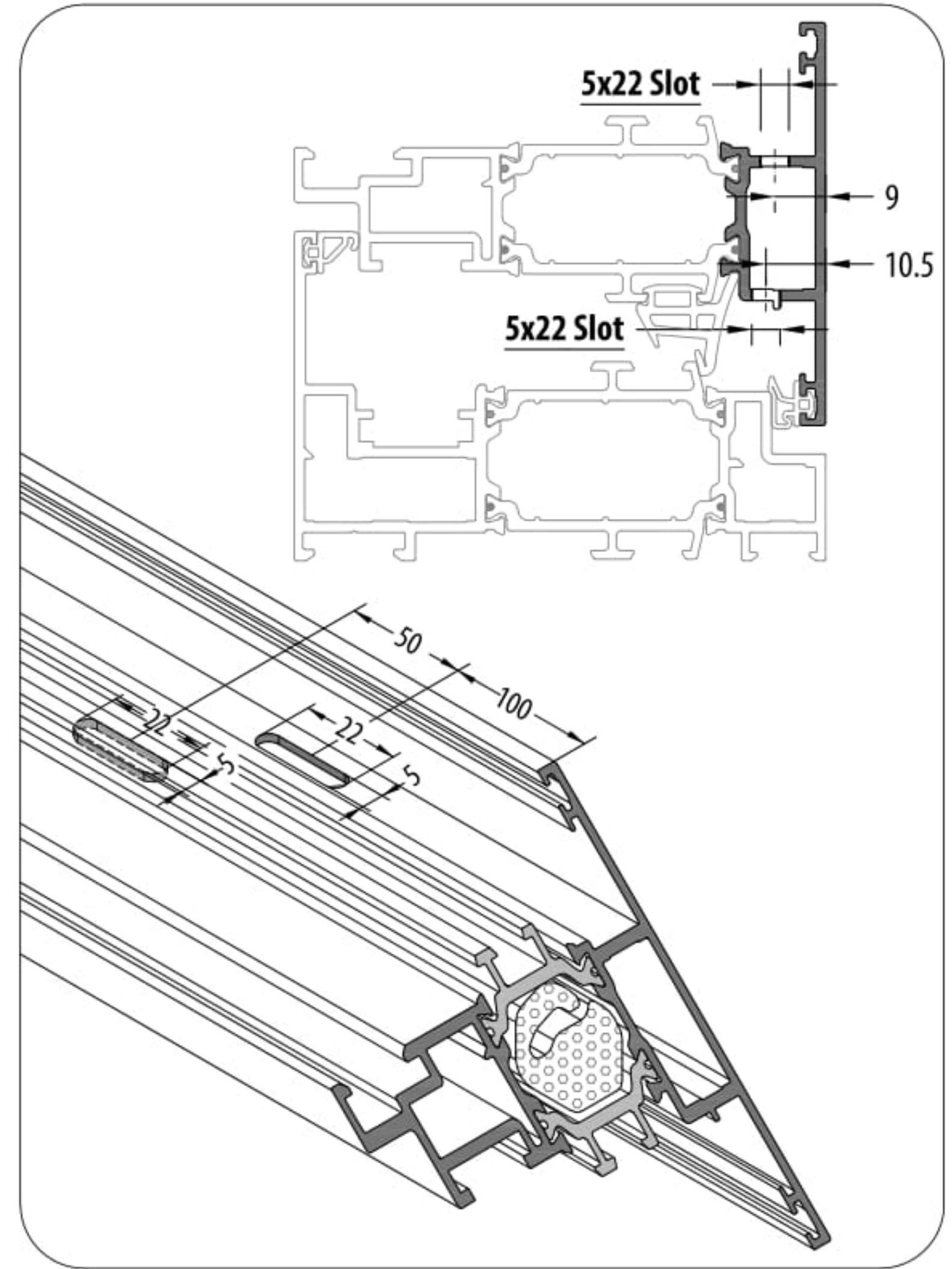
D SECTION / KESİTİ



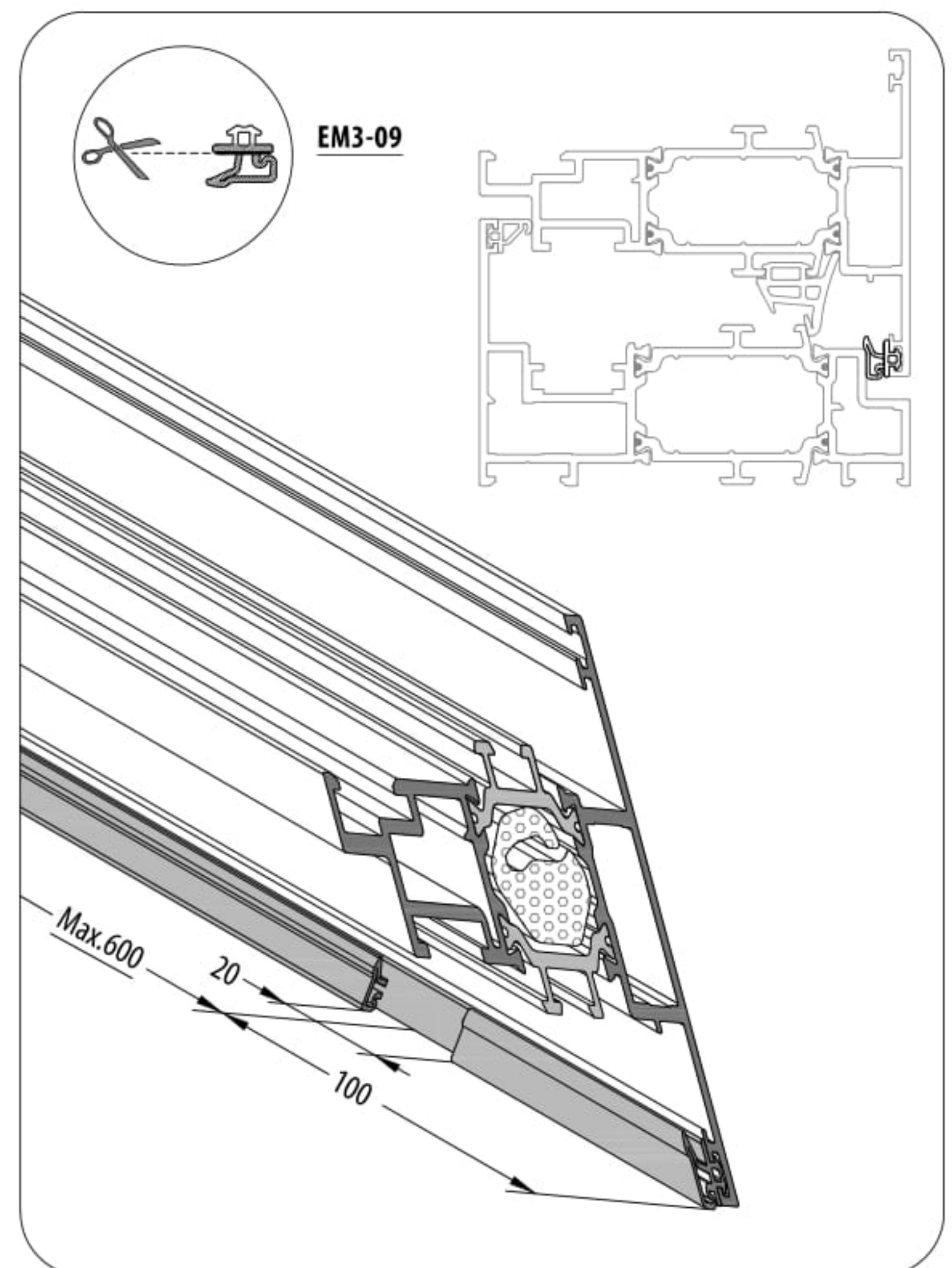
C PRESSURE EQUALIZER / BASINÇ DENGELEYİCİ



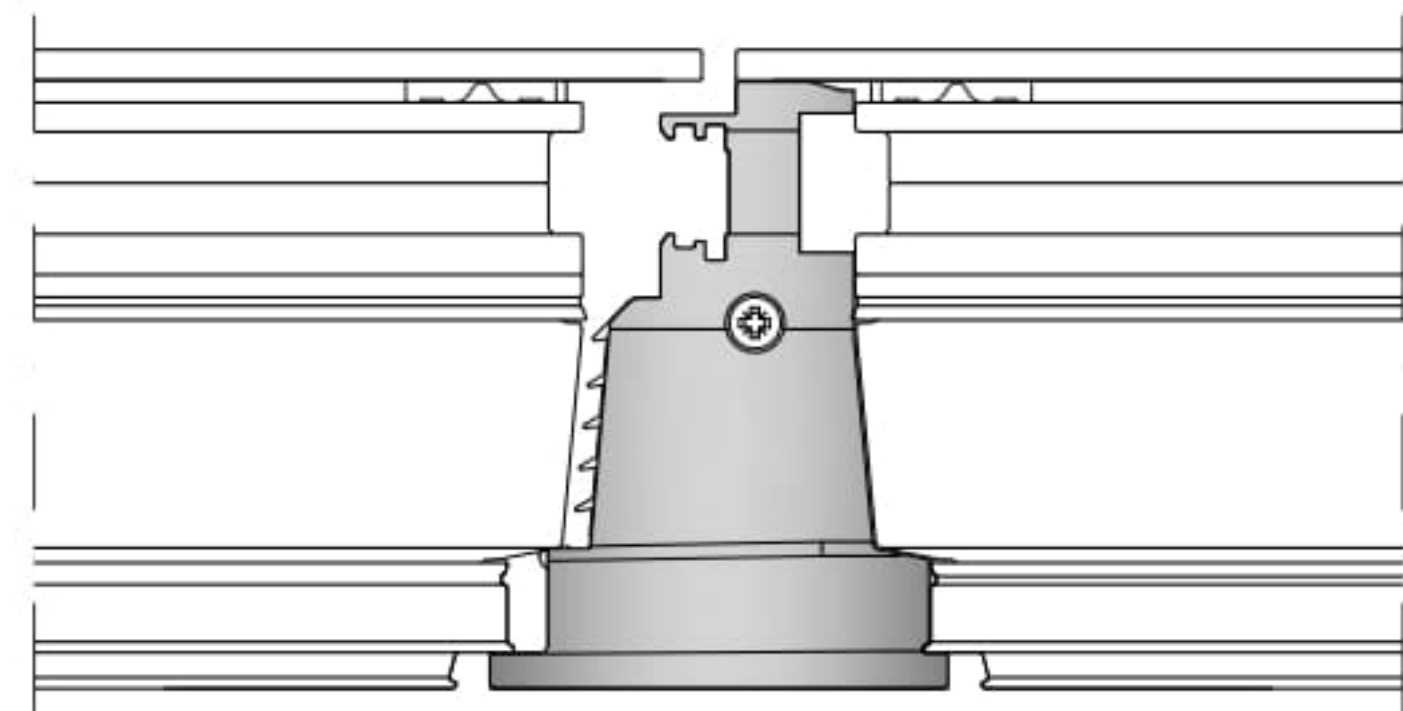
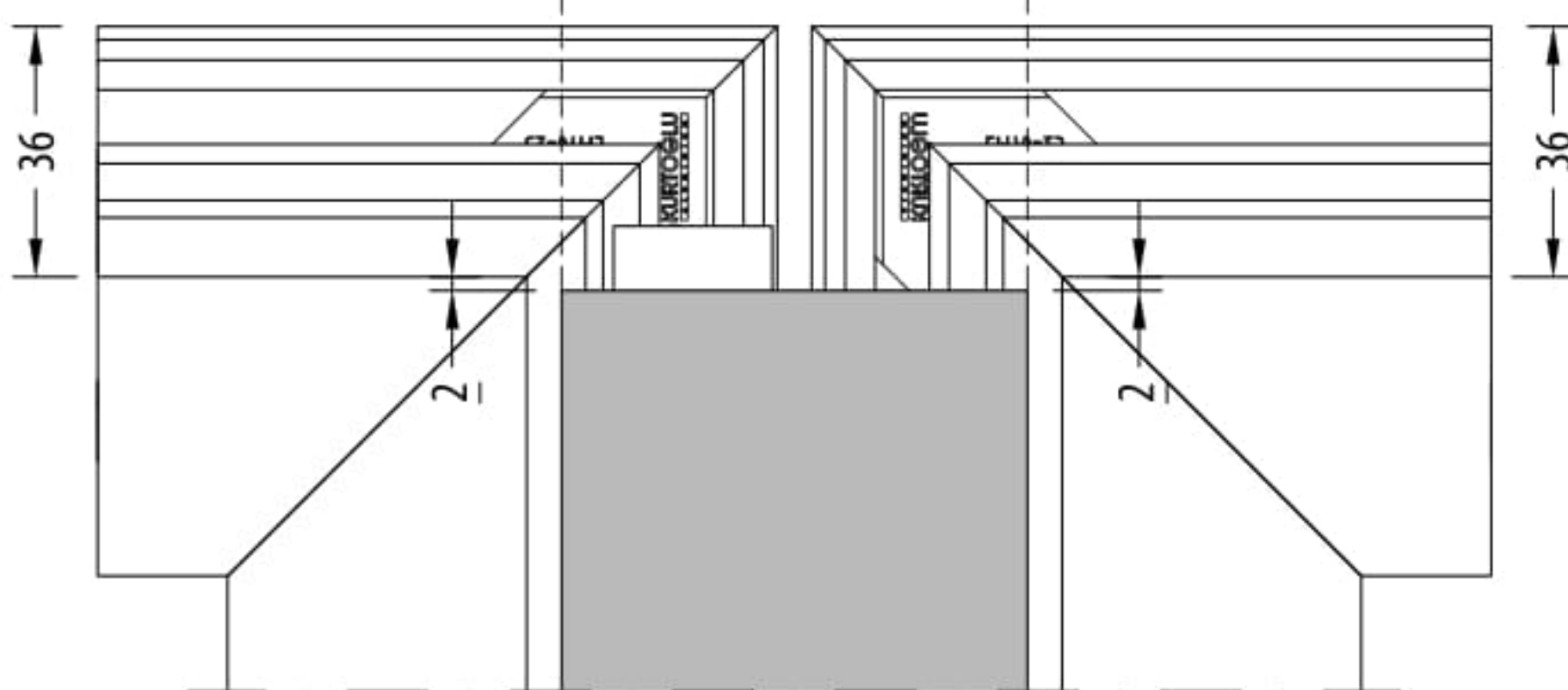
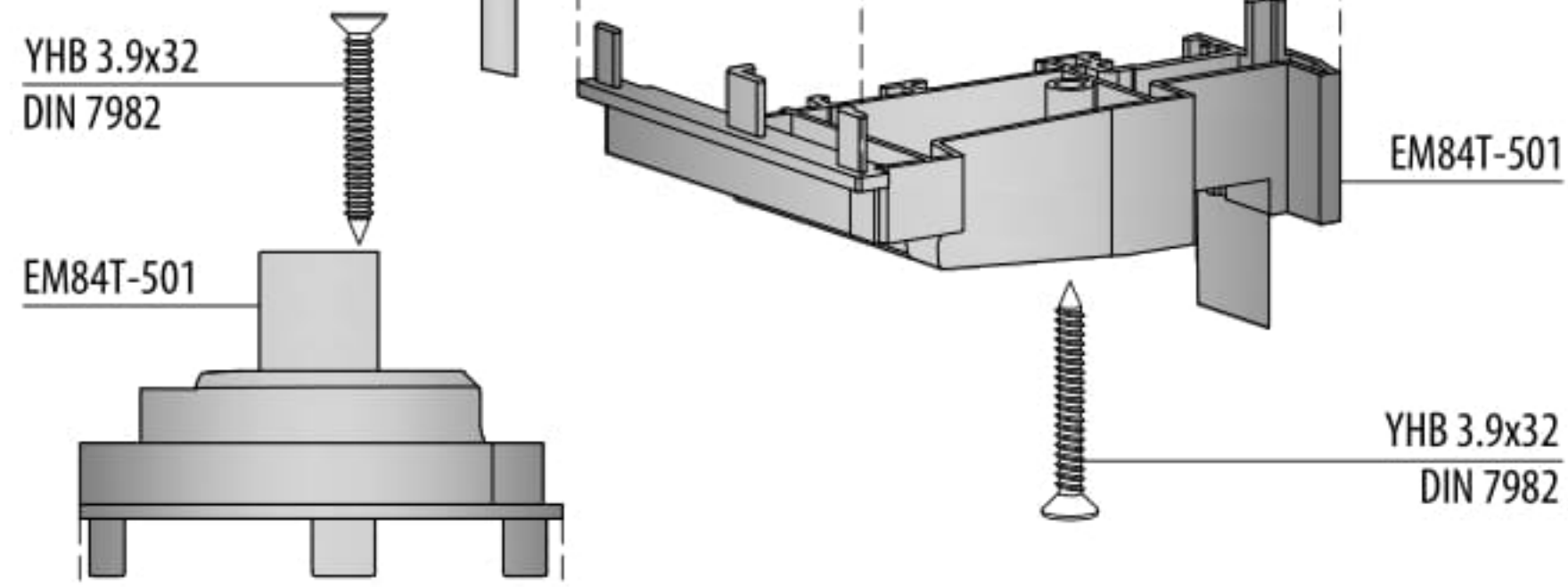
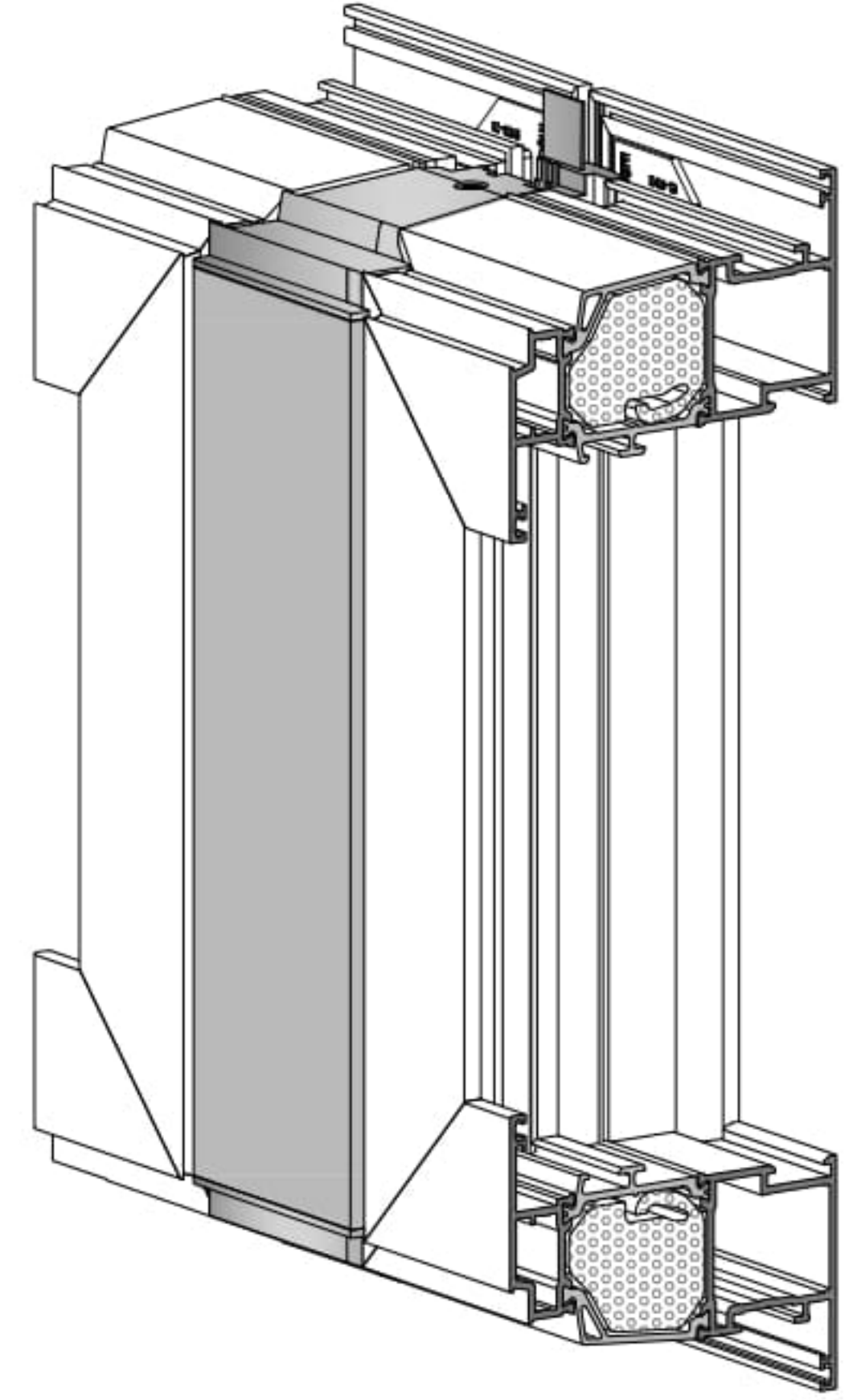
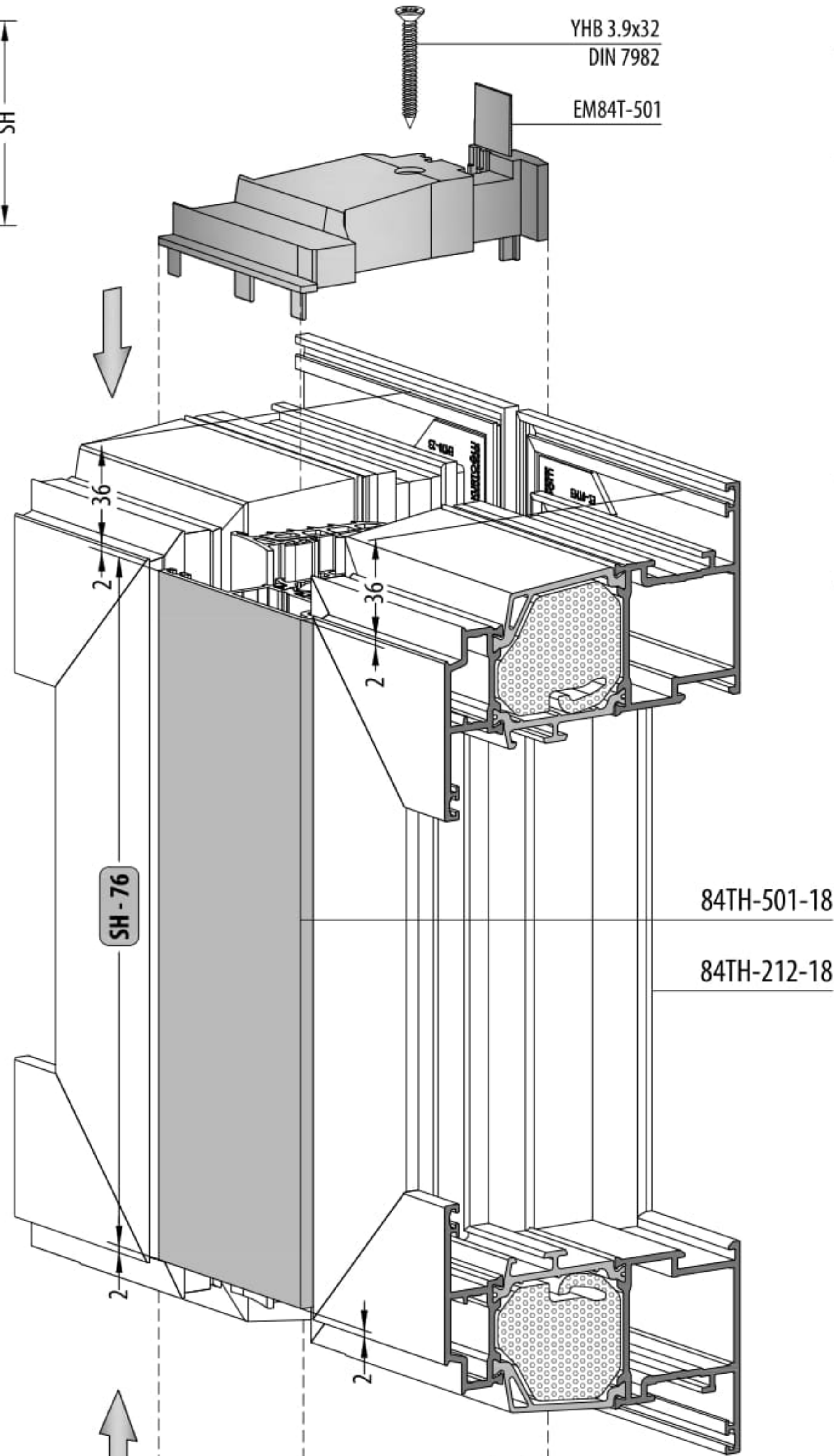
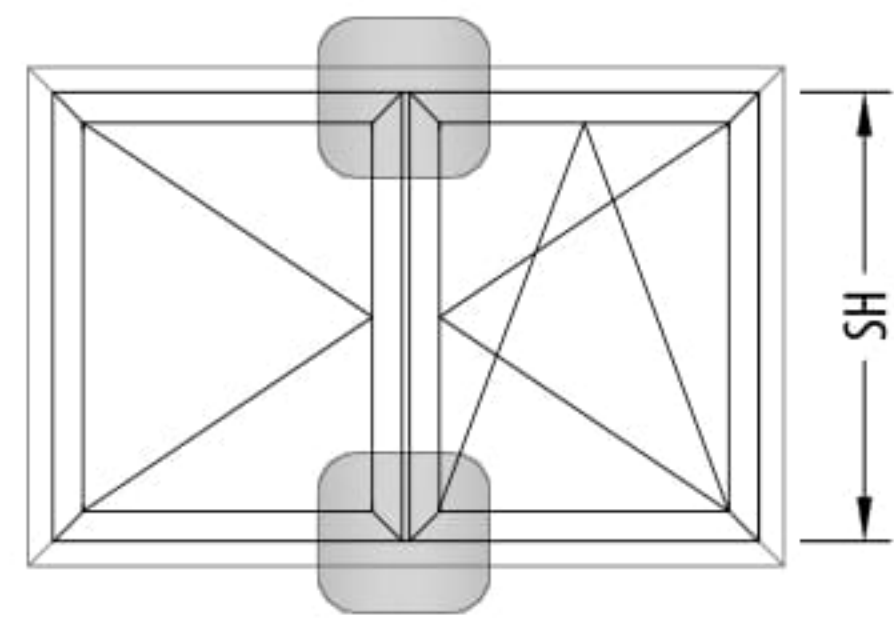
A FRAME WATER DRAINAIGE / KASA TAHLİYE



B FRAME WATER DRAINAIGE / KASA TAHLİYE



DOUBLE SASH ADAPTER CAP / ÇİFT KANAT ADAPTÖRÜ

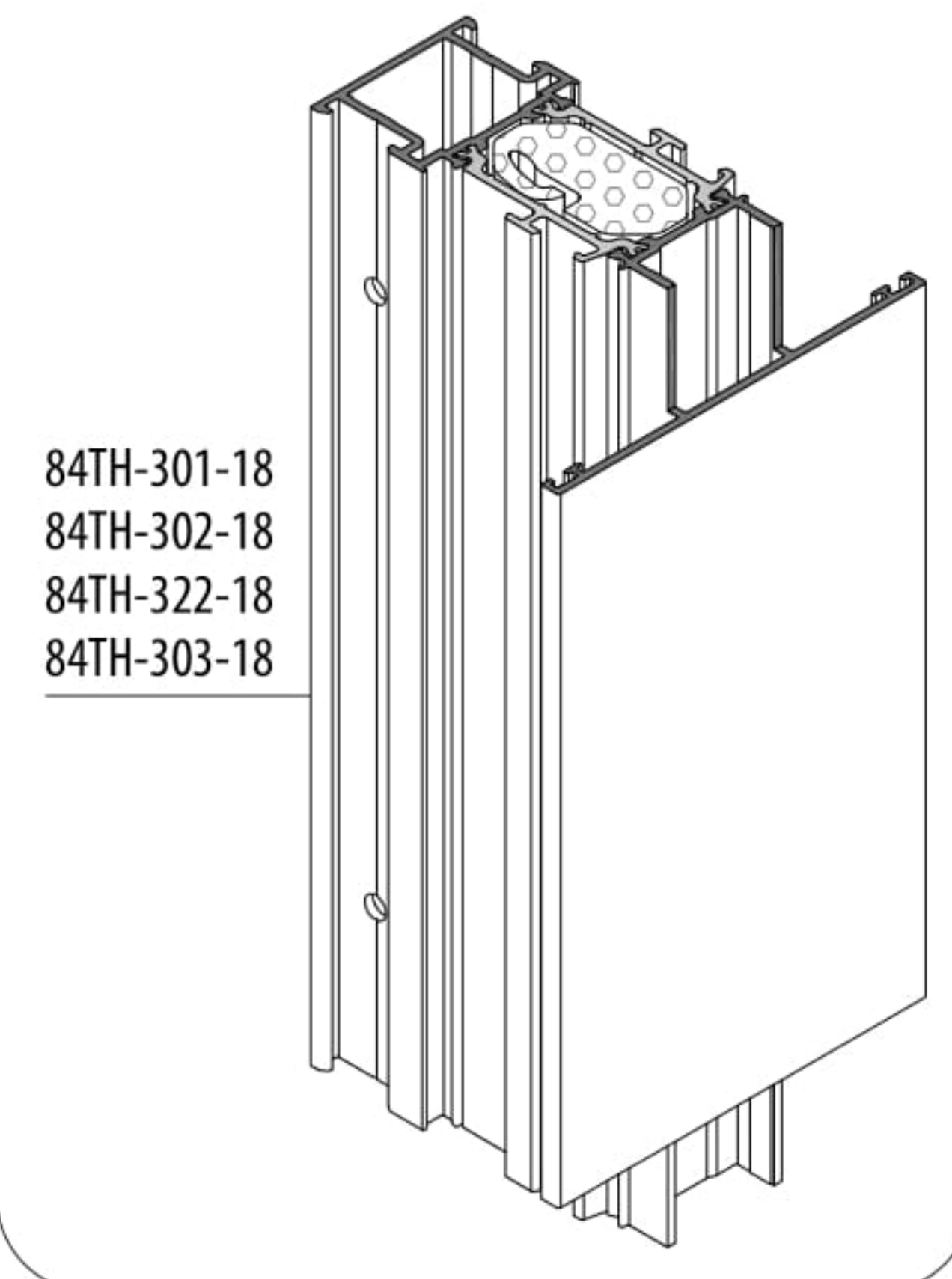
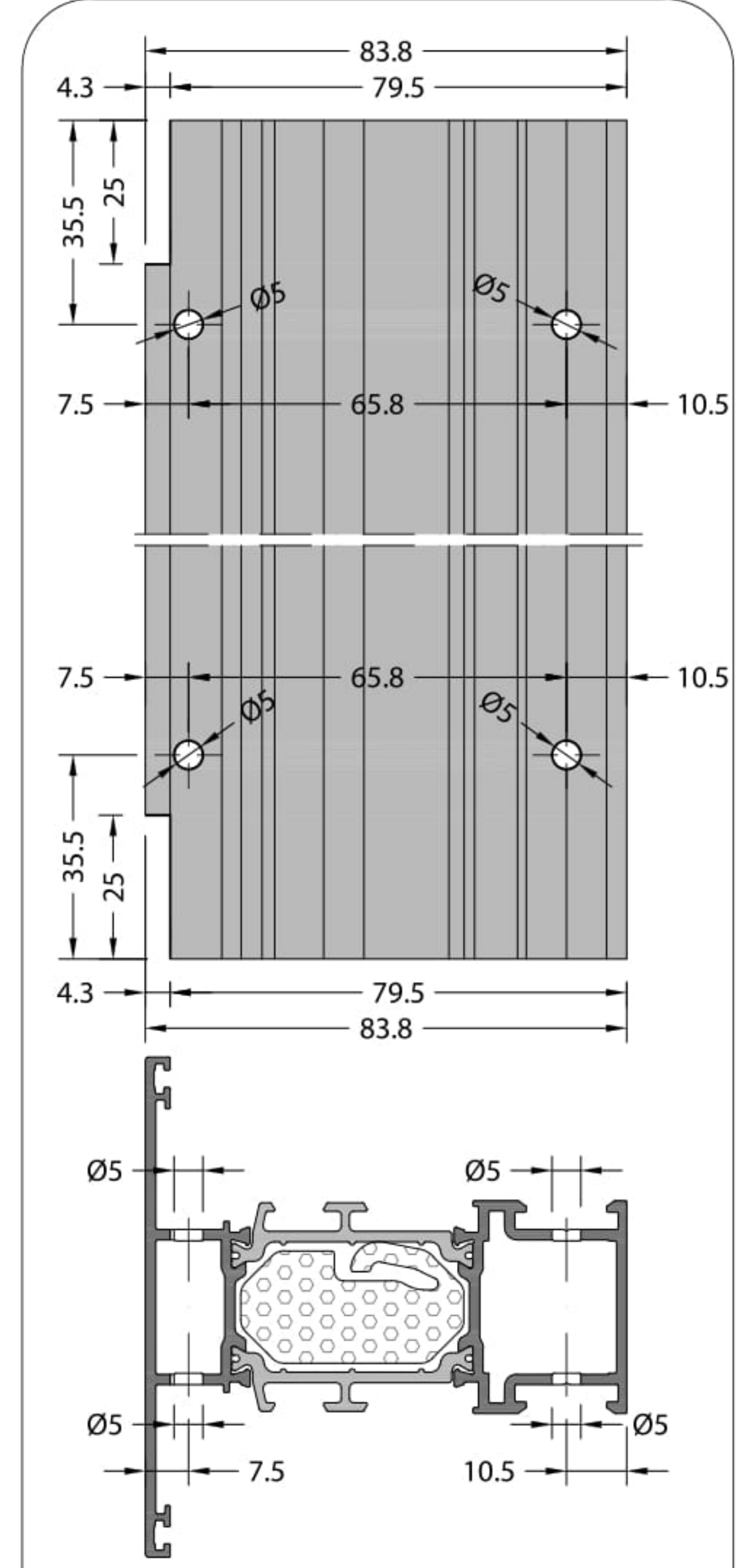
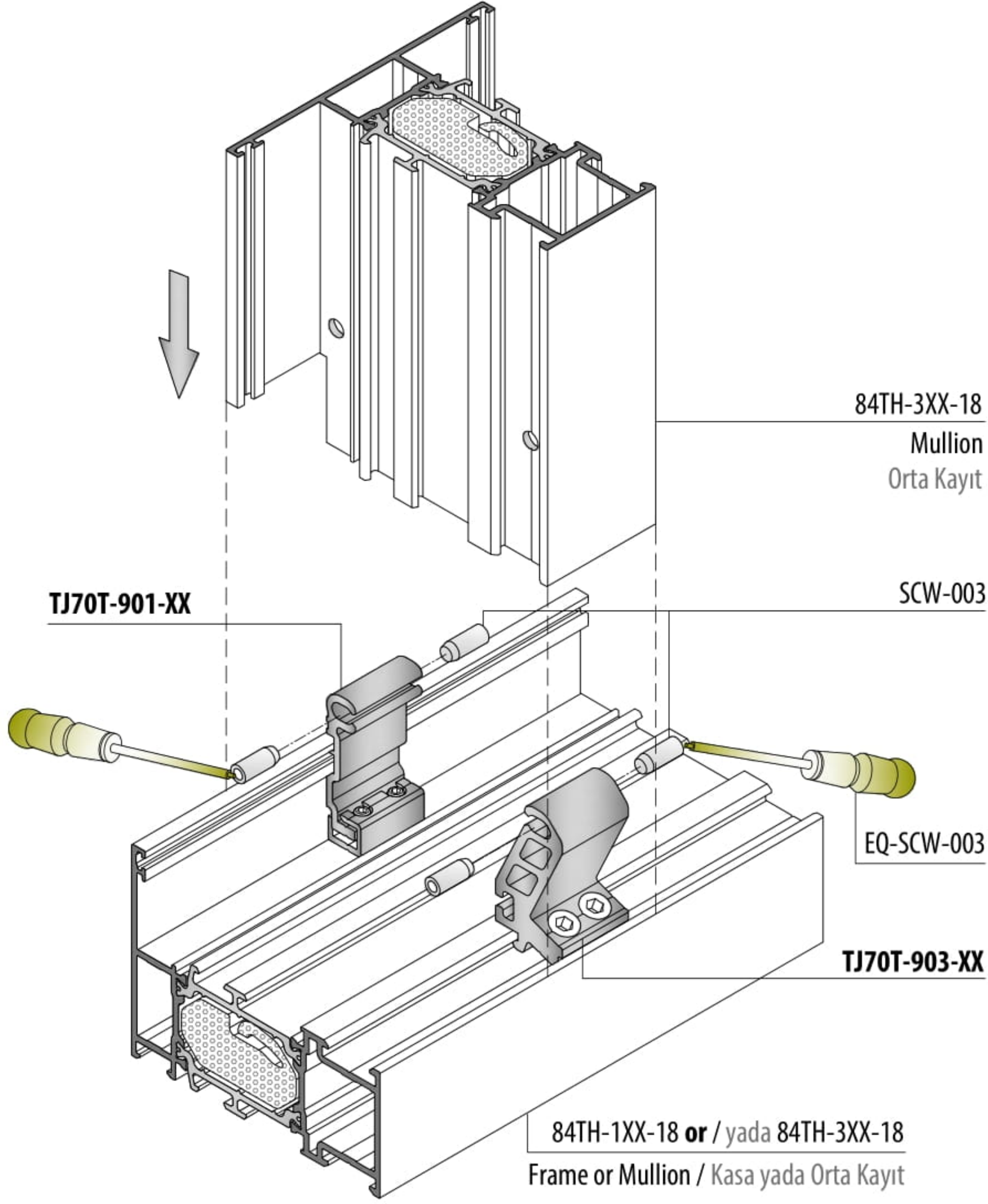


84TH-501-18

MULLION PROFILE ASSEMBLY / ORTA KAYIT PROFİL MONTAJI

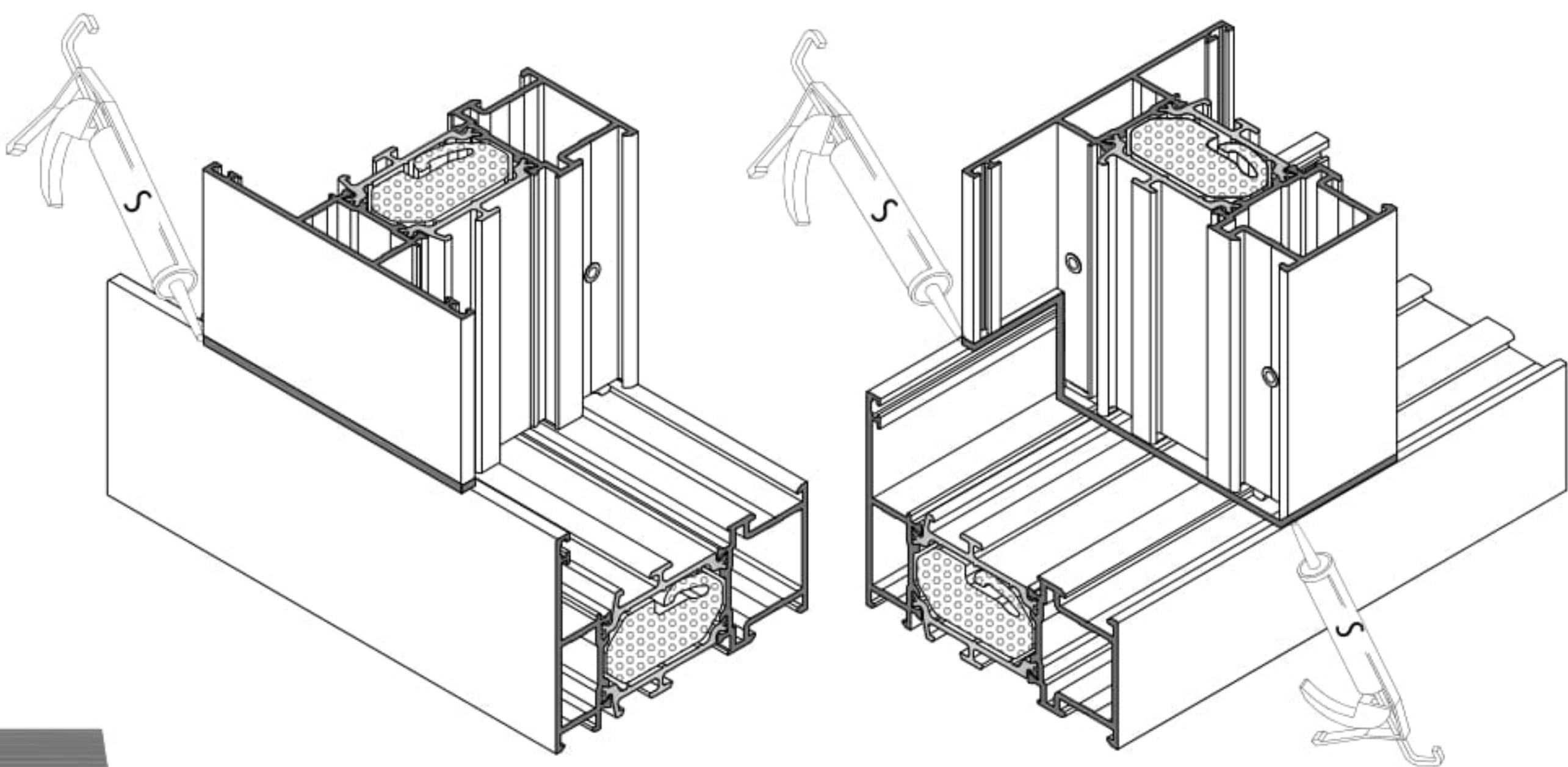
TO FRAME OR MULLION / KASAYA YADA ORTA KAYIDA

NOTCH / KERTME



Isolation Before Montage
Montaj Öncesi İzolasyon

Isolation After Montage
Montaj Sonrası İzolasyon



MULLION PROFILE ASSEMBLY / ORTA KAYIT PROFİL MONTAJI

TO STANDARD SASH / STANDART KANADA

Sash Isolation NOTCH
Kanat ısı bariyer KERTME

A

LC84T-11

LC70T-01

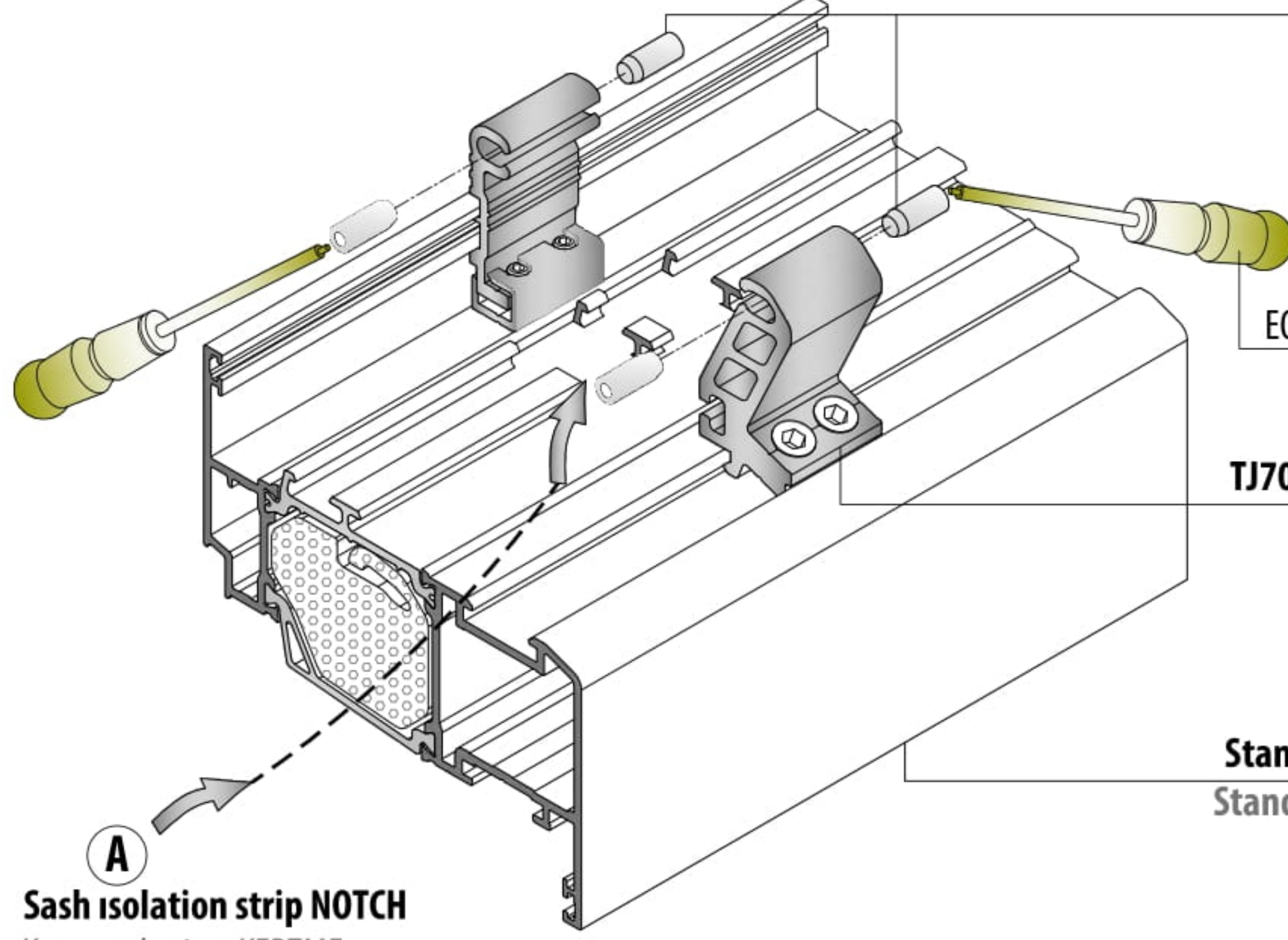
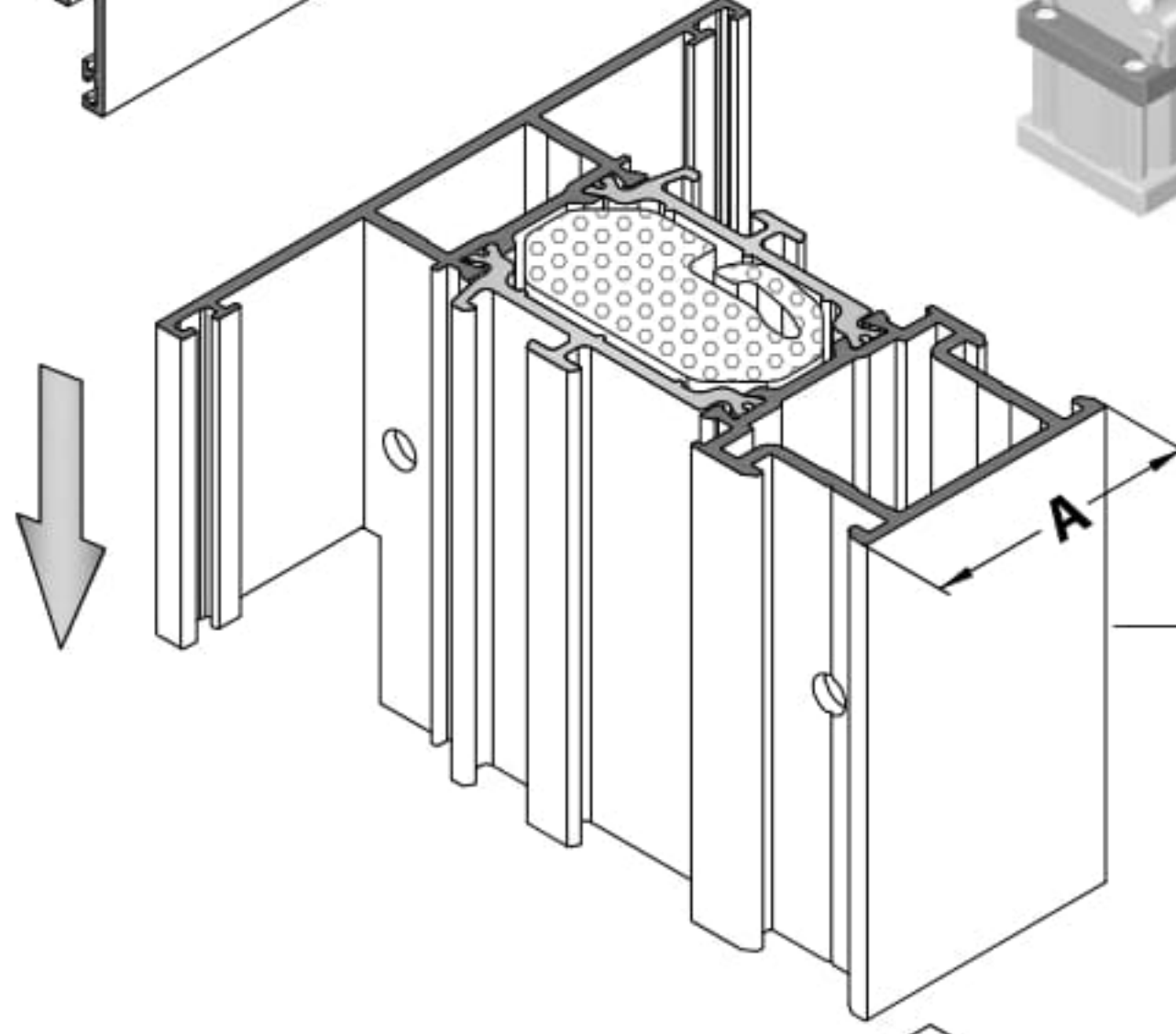
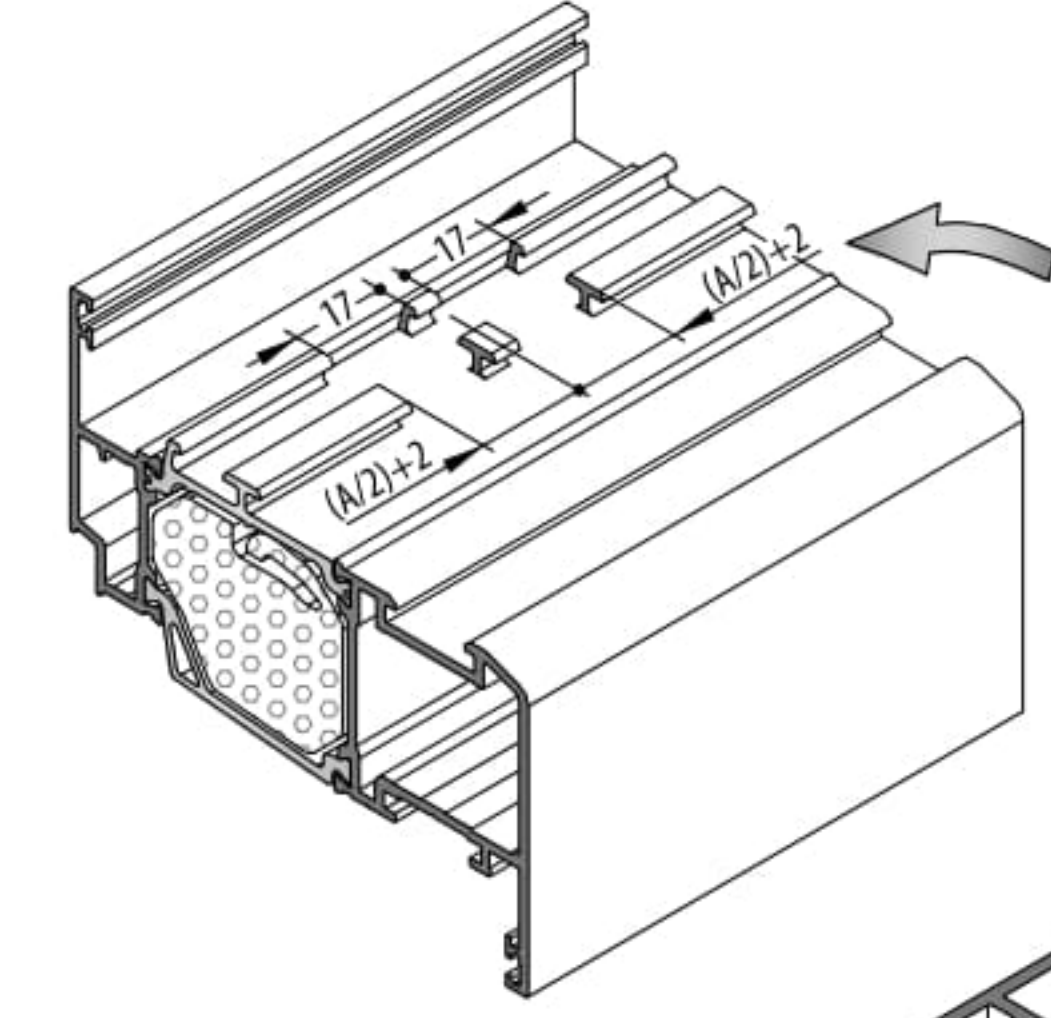
84TH-3XX-18
Mullion
Orta Kayıt

SCW-003

EQ-SCW-003

TJ70T-903-XX

Standard Sash
Standart Kanat

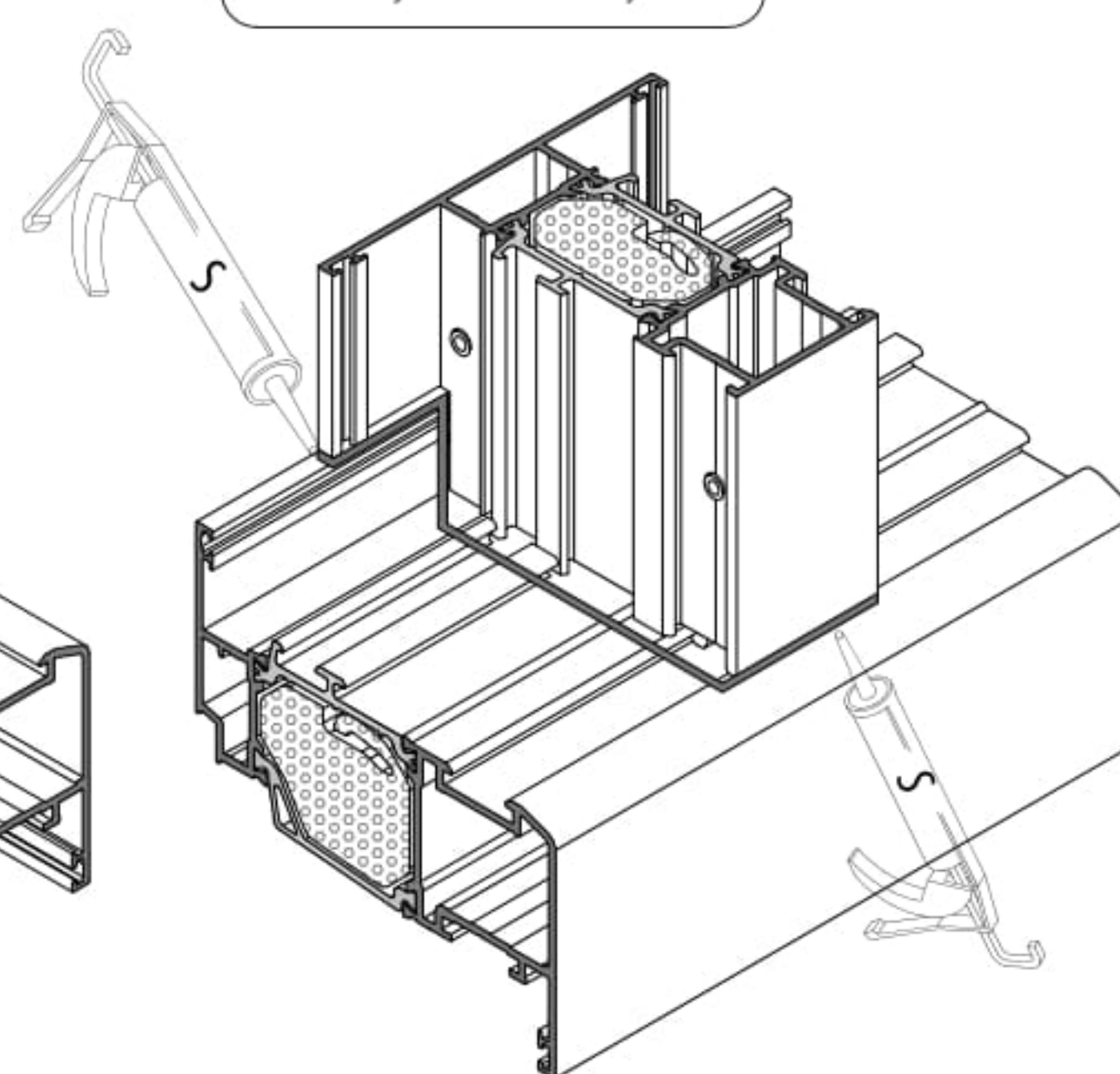
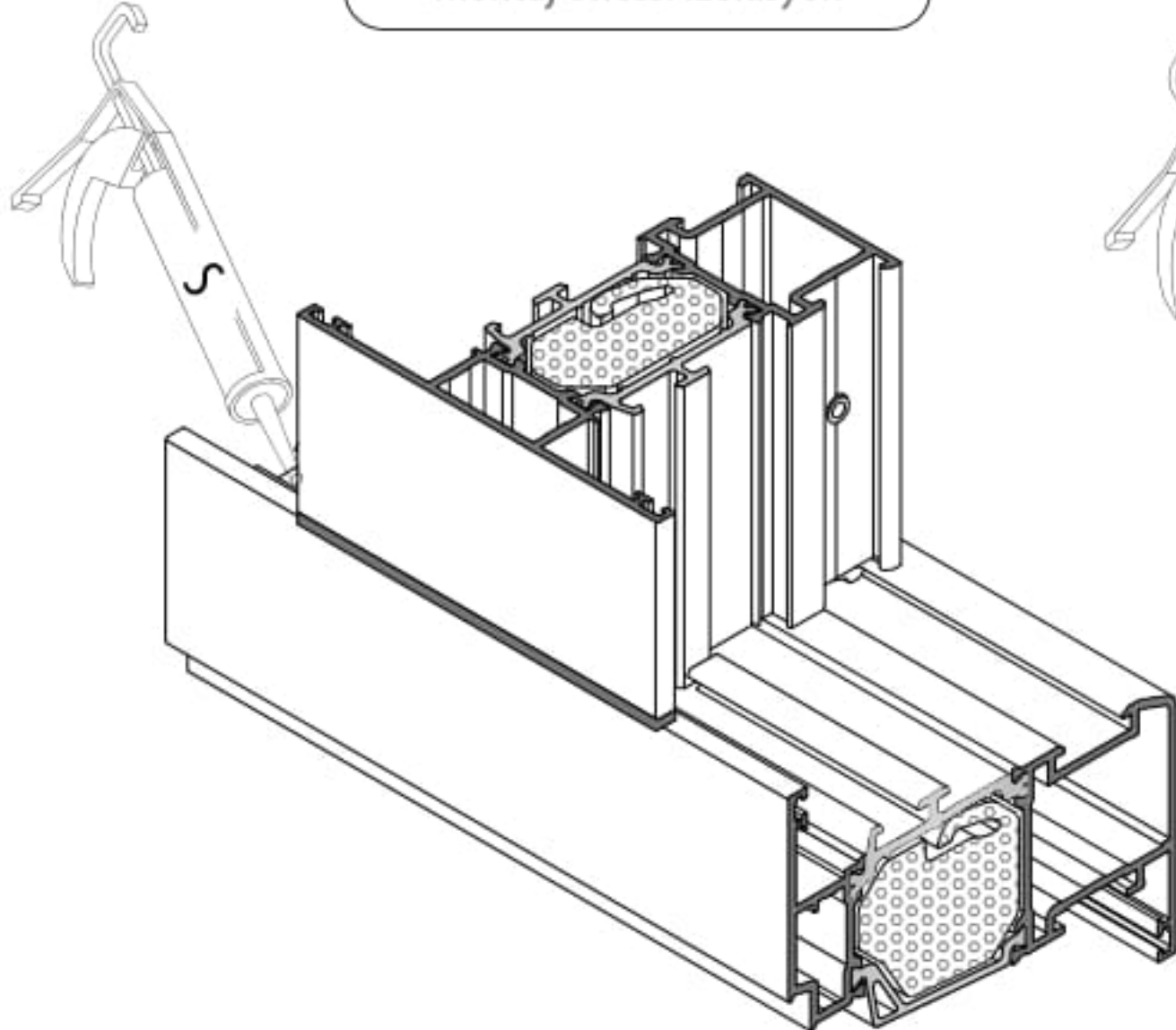


Sash isolation strip NOTCH
Kanat ısı bariyer KERTME

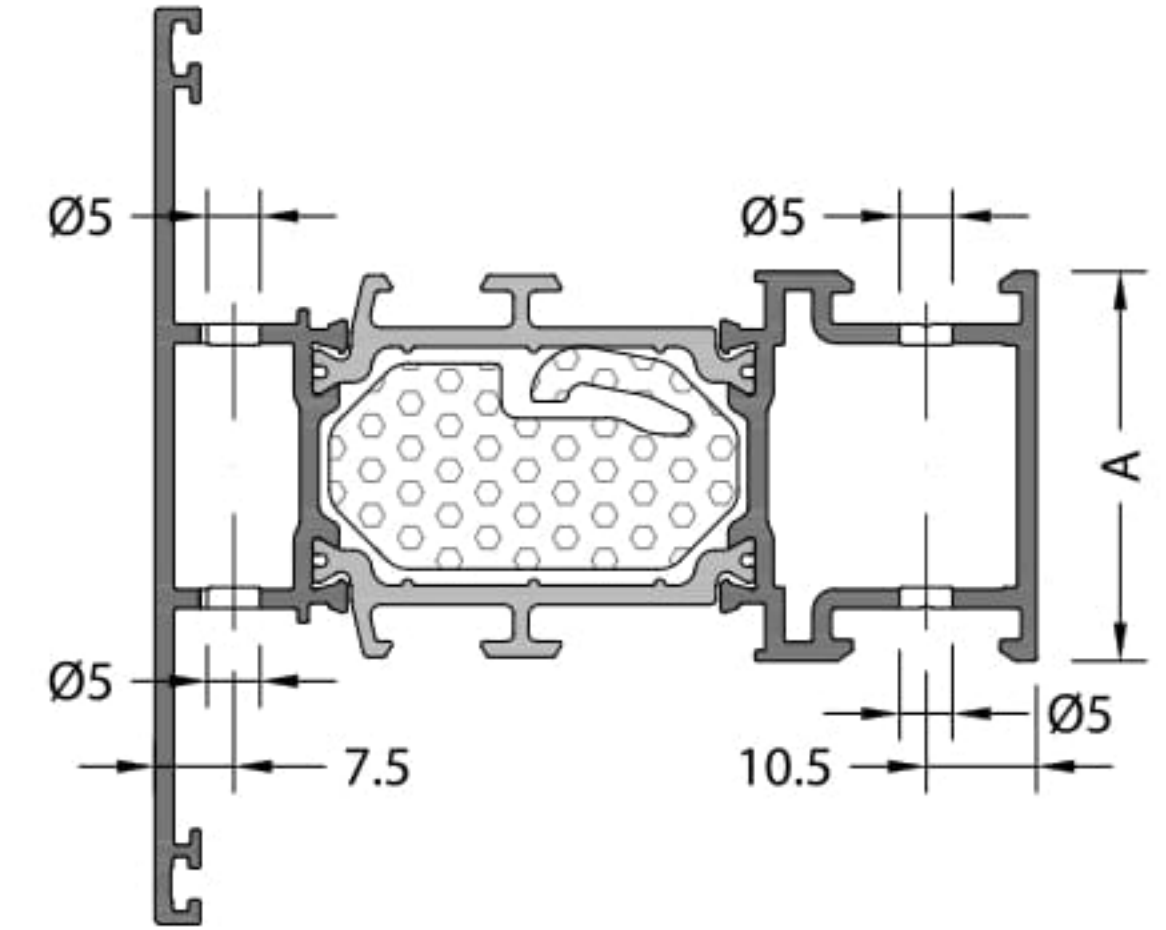
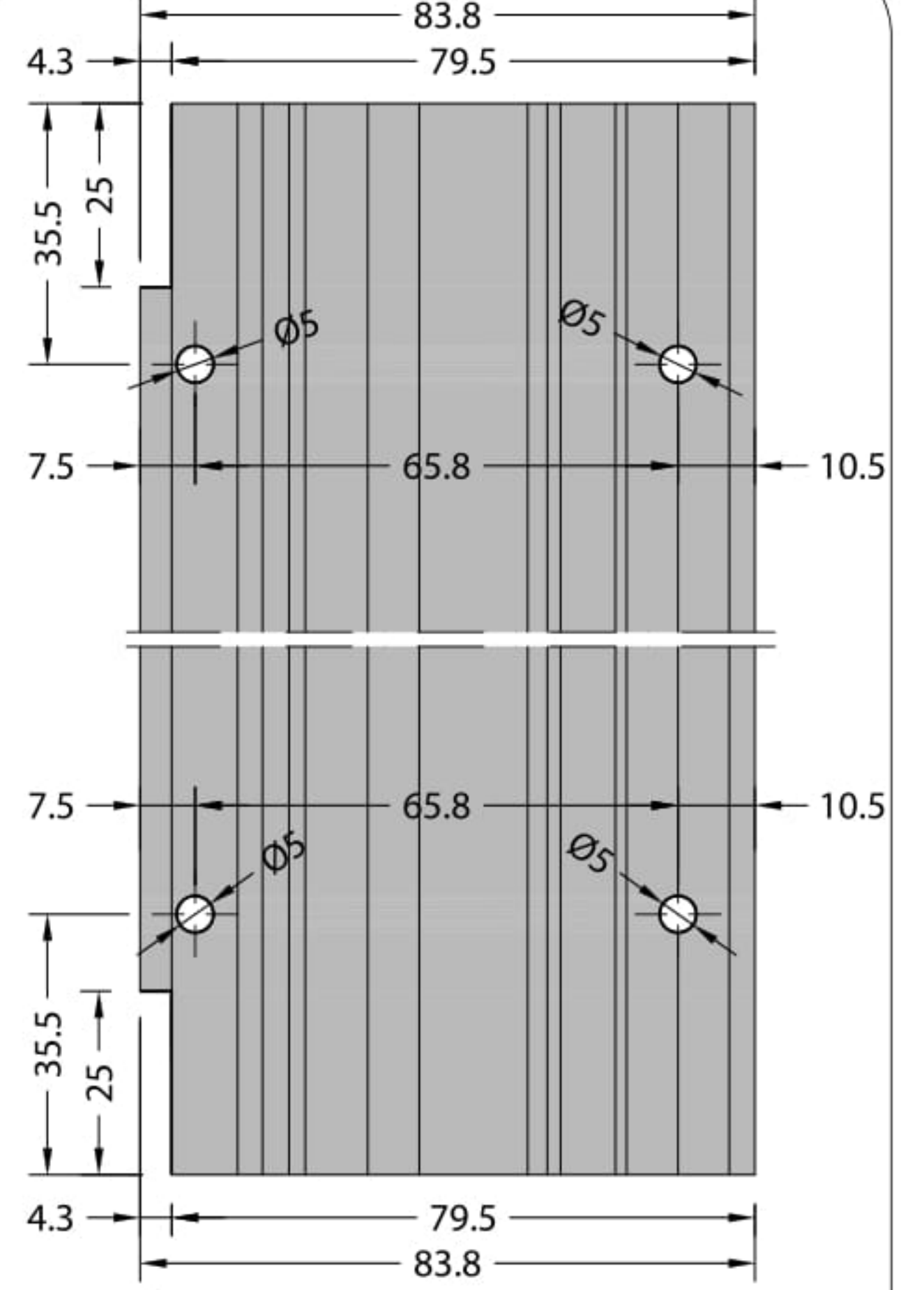
A

Isolation Before Montage
Montaj Öncesi İzolasyon

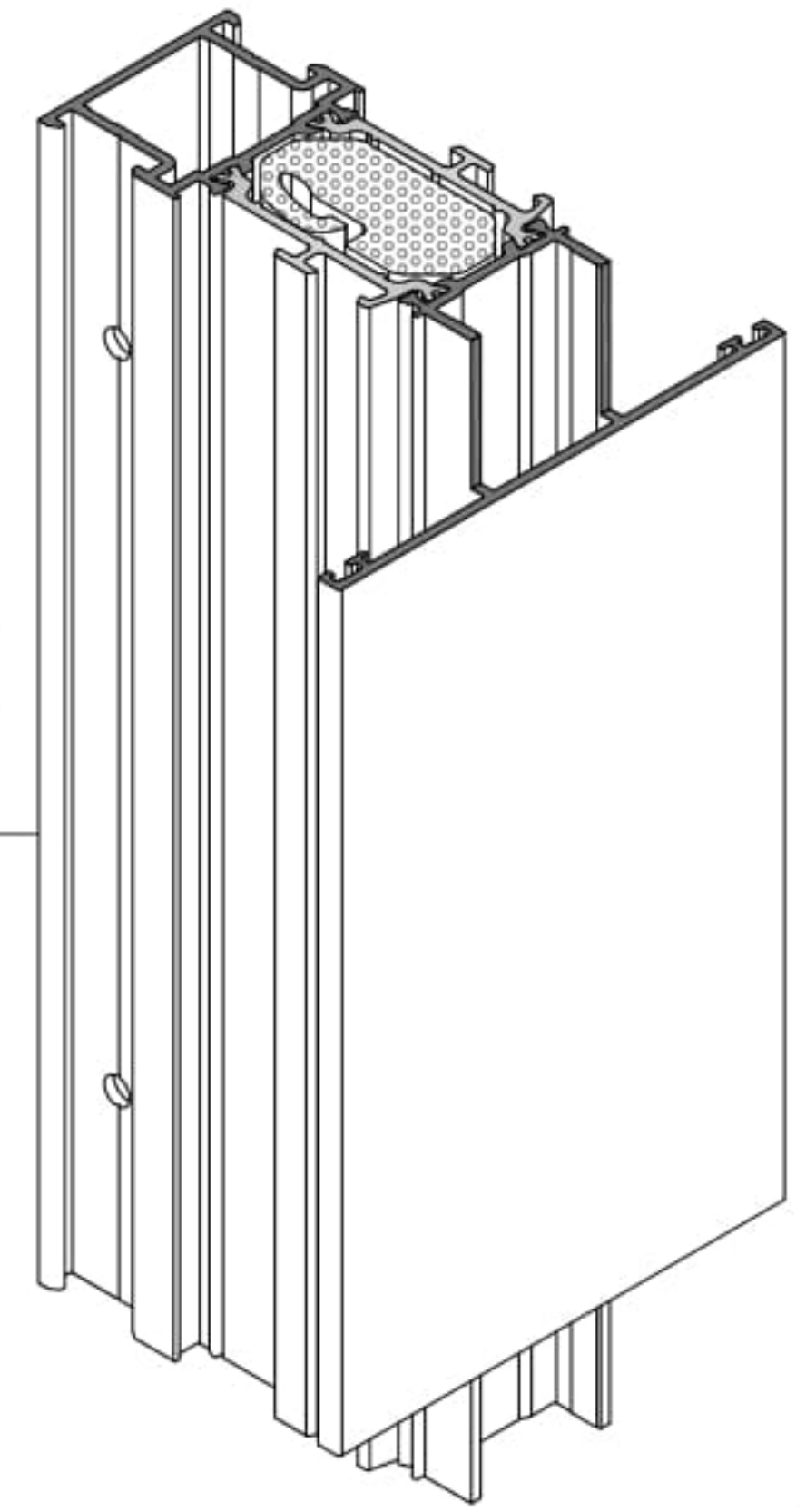
Isolation After Montage
Montaj Sonrası İzolasyon



NOTCH / KERTME



84TH-301-18
84TH-302-18
84TH-322-18
84TH-303-18



MULLION PROFILE ASSEMBLY / ORTA KAYIT PROFİL MONTAJI

TO INSIDE OPENING FLAT SASH / İÇE AÇILIR DÜZ KANADA

Sash isolation NOTCH
Kanat ısı bariyer KERTME

A

LC84T-11

LC70T-01

84TH-362-18

Mullion
Orta Kayıt

SCW-003

EQ-SCW-003

TJ70T-903-XX

TJ70T-905-XX

84TH-211-18

84TH-212-18

84TH-216-18

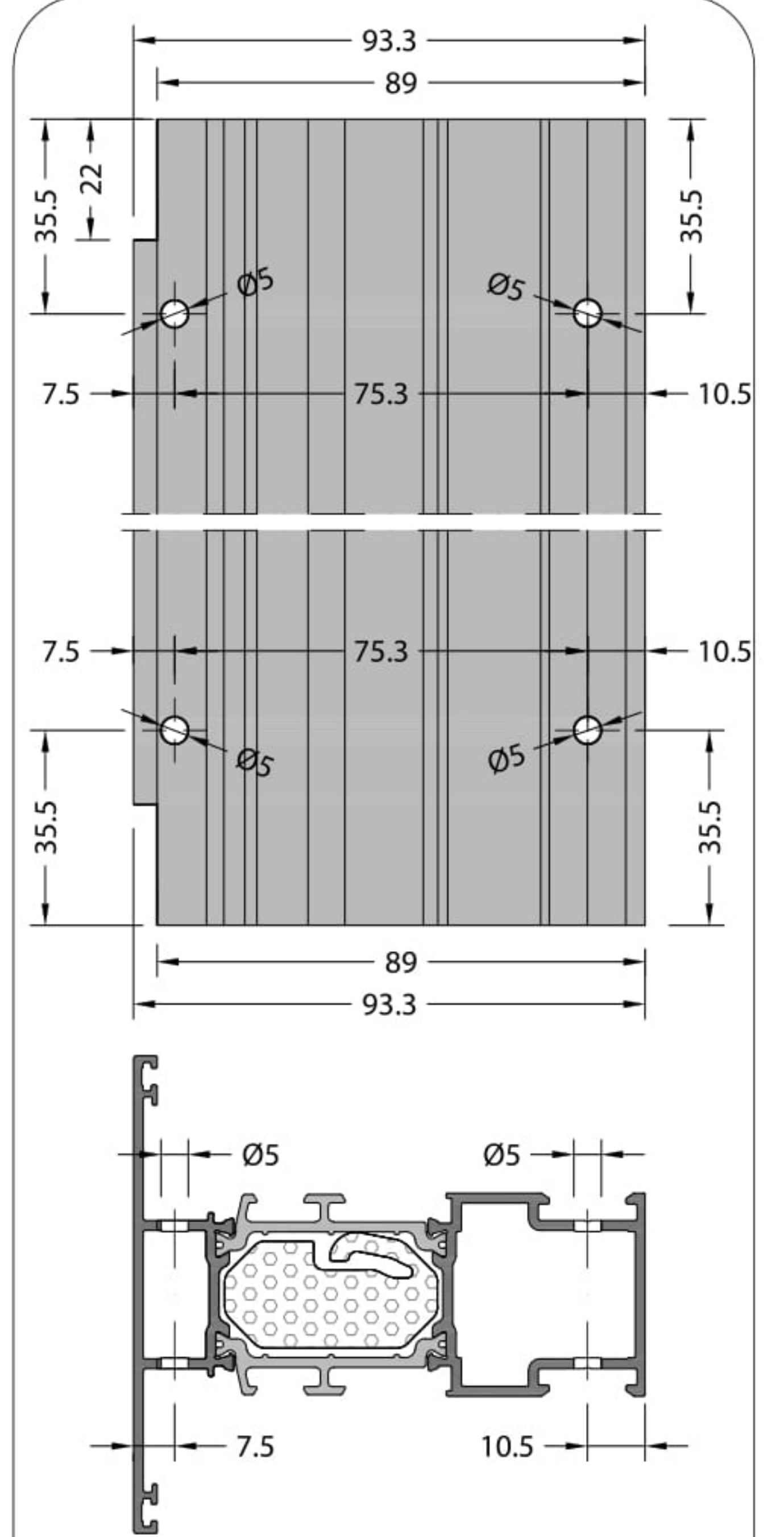
84TH-262-18

A
Sash isolation strip NOTCH
Kanat ısı bariyer KERTME

Isolation Before Montage
Montaj Öncesi İzolasyon

Isolation After Montage
Montaj Sonrası İzolasyon

NOTCH / KERTME

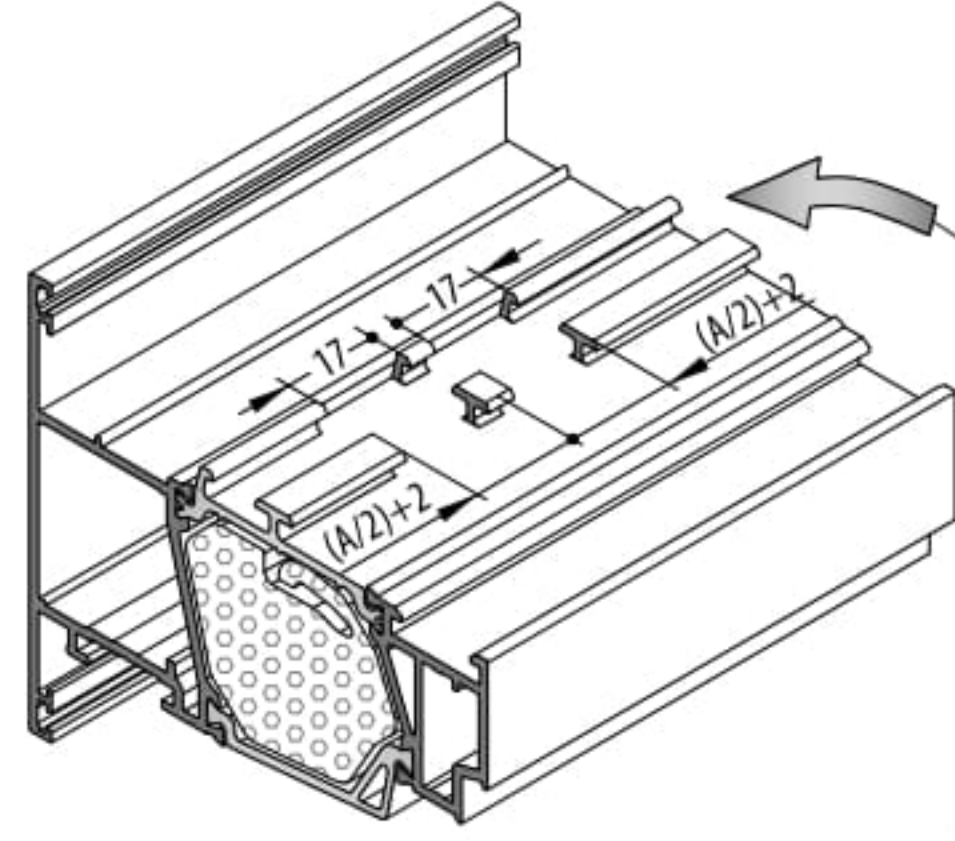


84TH-362-18
Mullion
Orta Kayıt

MULLION PROFILE ASSEMBLY / ORTA KAYIT PROFİL MONTAJI

TO OUTSIDE OPENING FLAT SASH / DIŞA AÇILIR DÜZ KANADA

NOTCH / KERTME

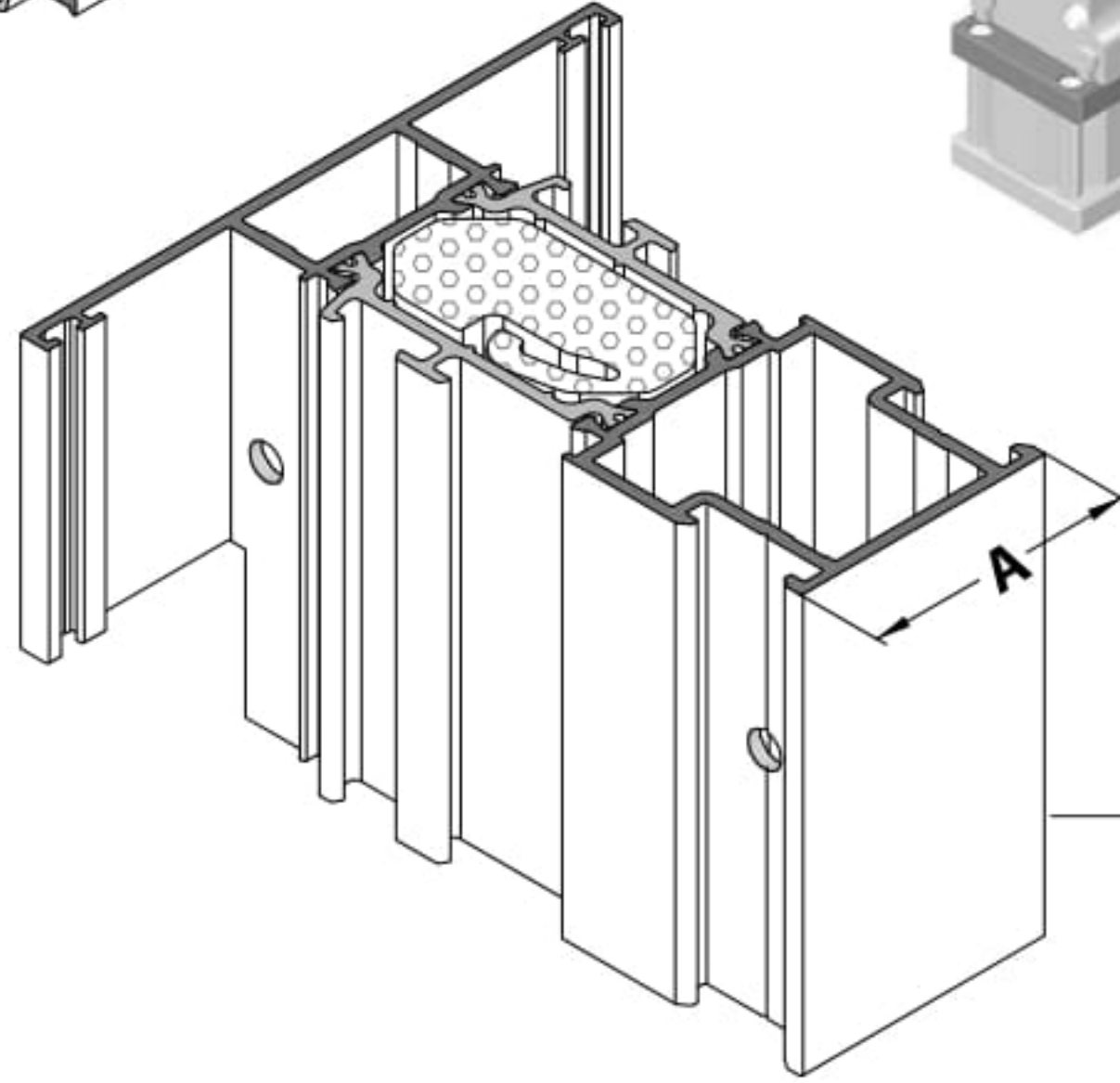


Sash isolation NOTCH
Kanat ısı bariyer KERTME

A

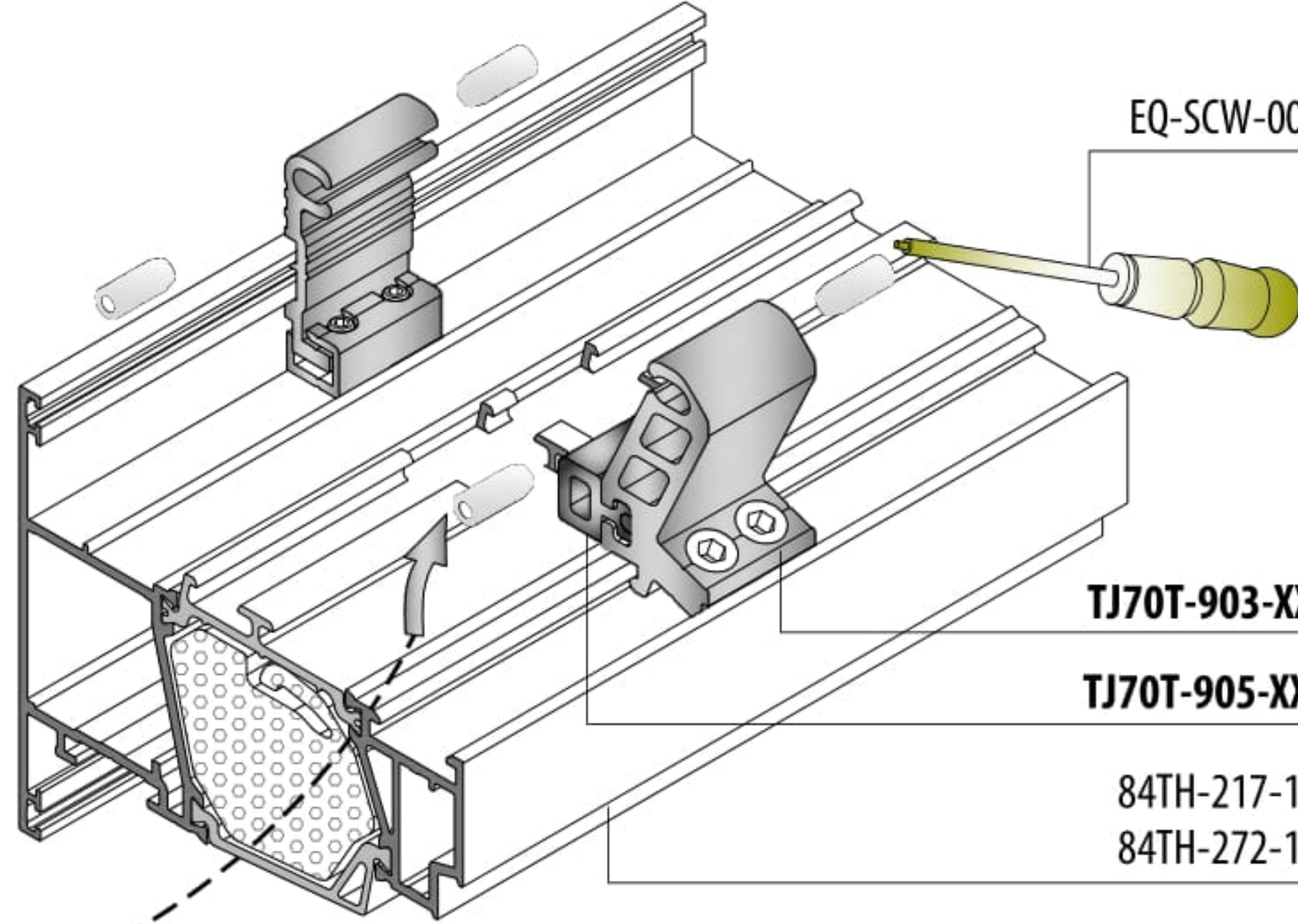
LC84T-11

LC70T-01



84TH-362-18

Mullion
Orta Kayıt



EQ-SCW-003

TJ70T-903-XX

TJ70T-905-XX

84TH-217-18

84TH-272-18

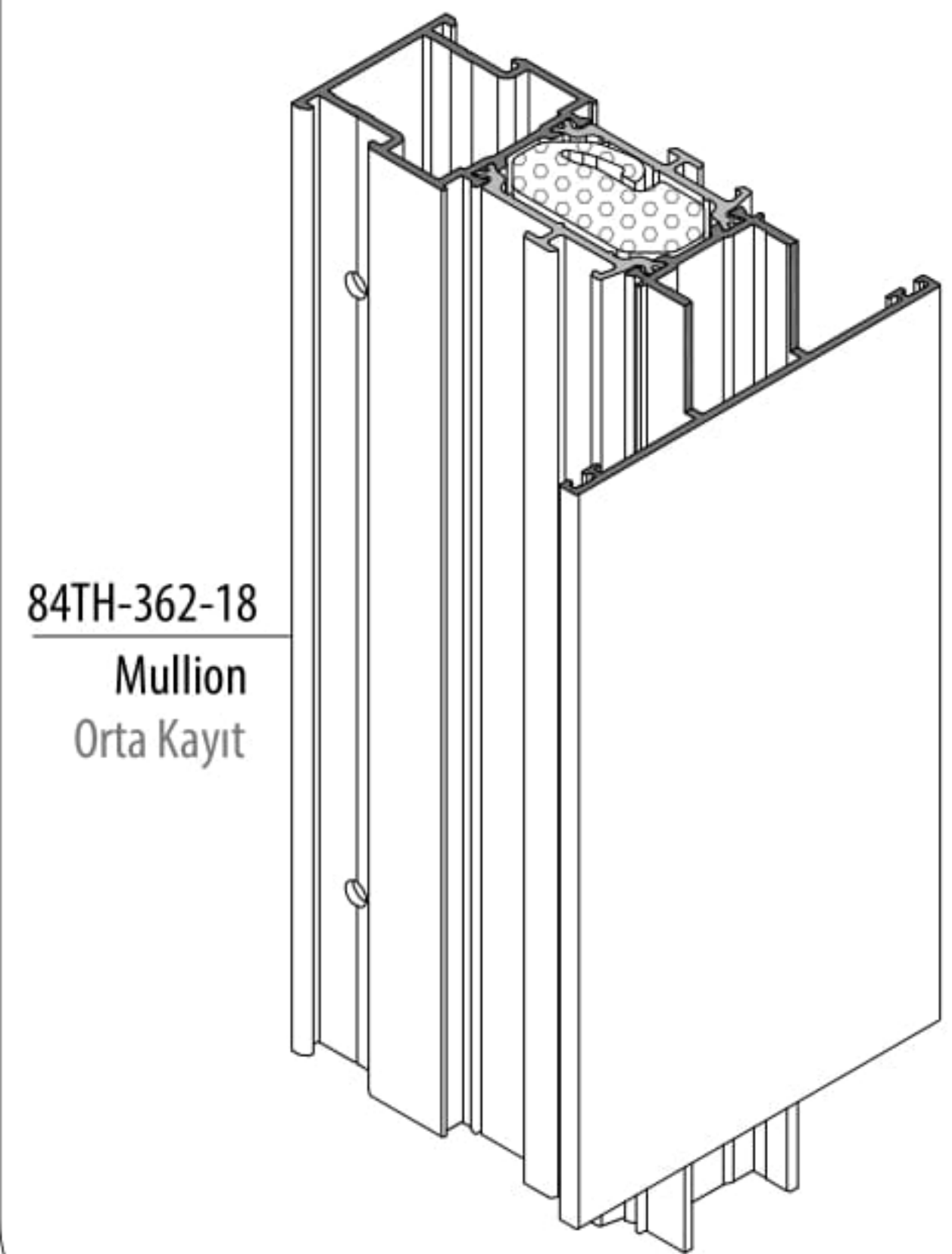
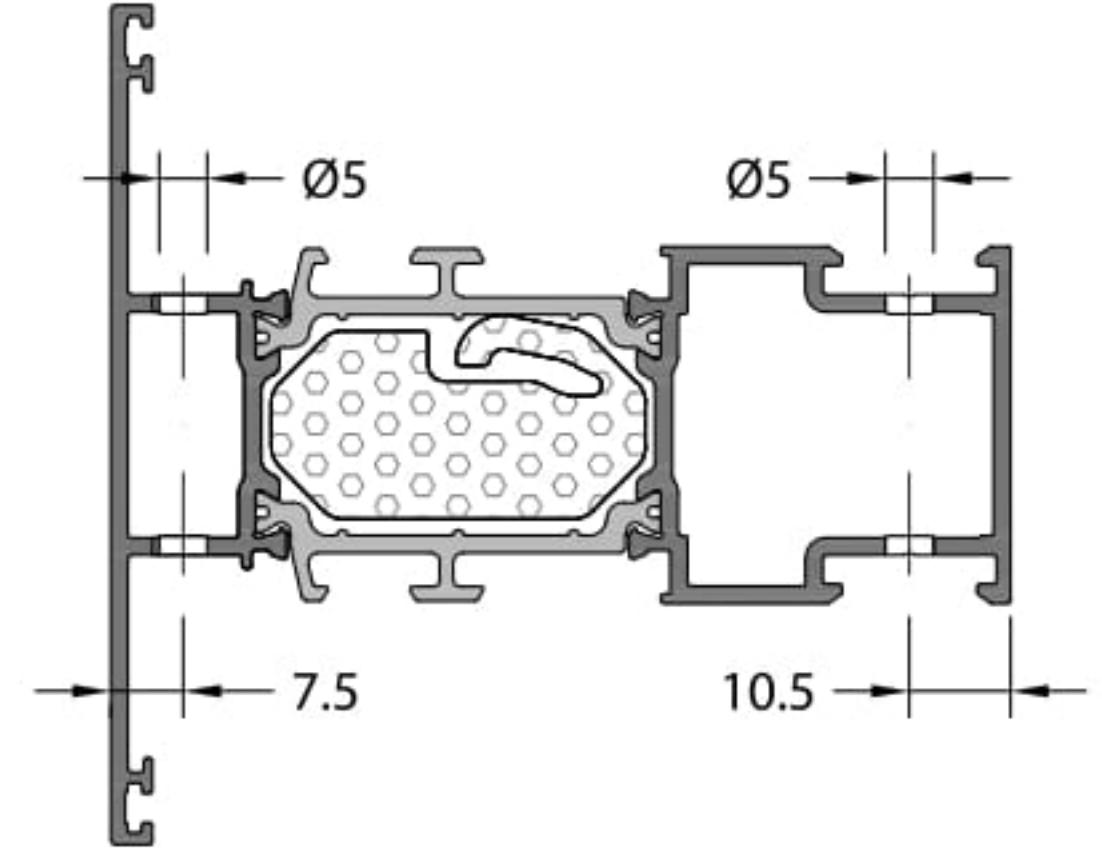
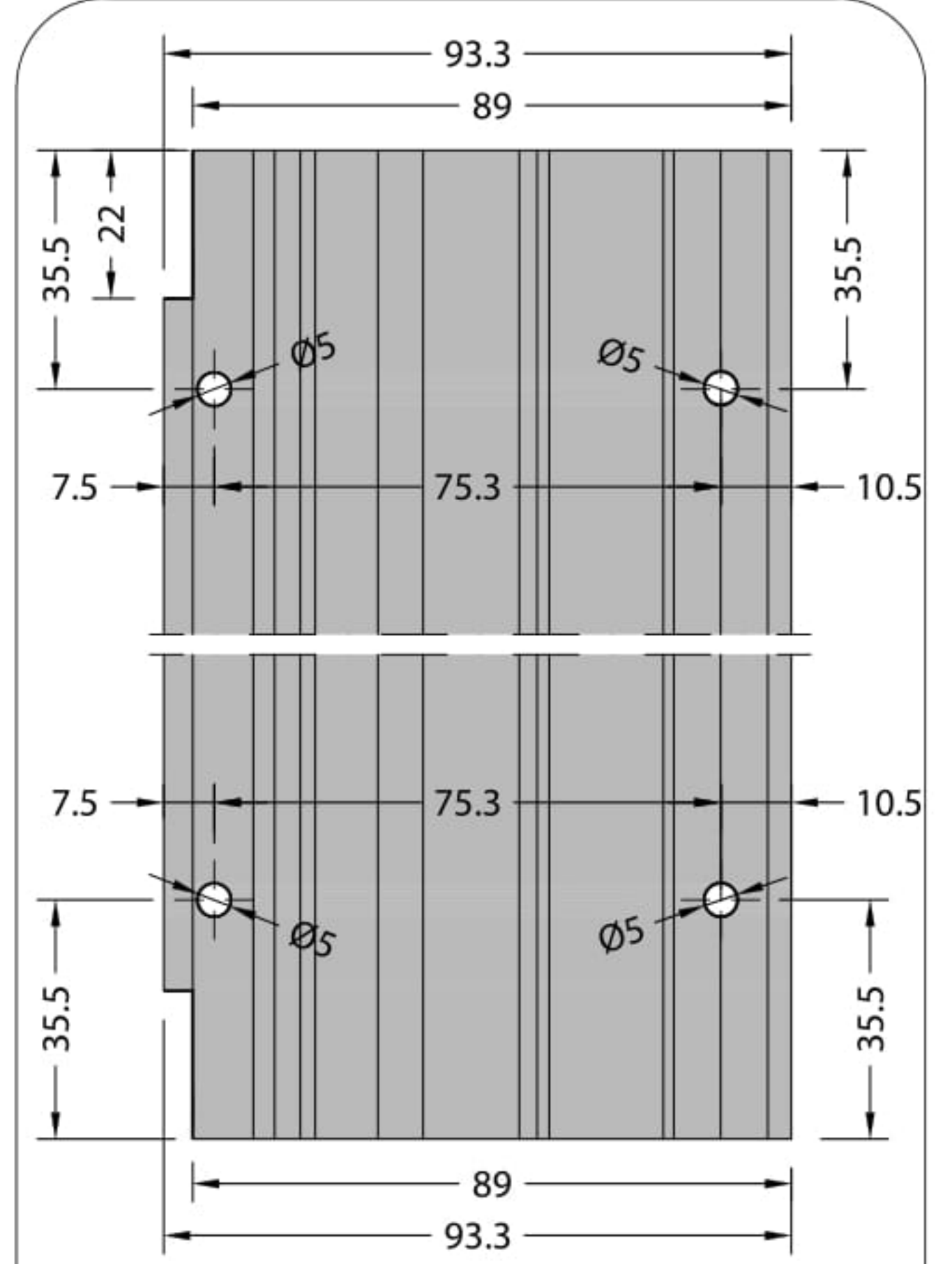
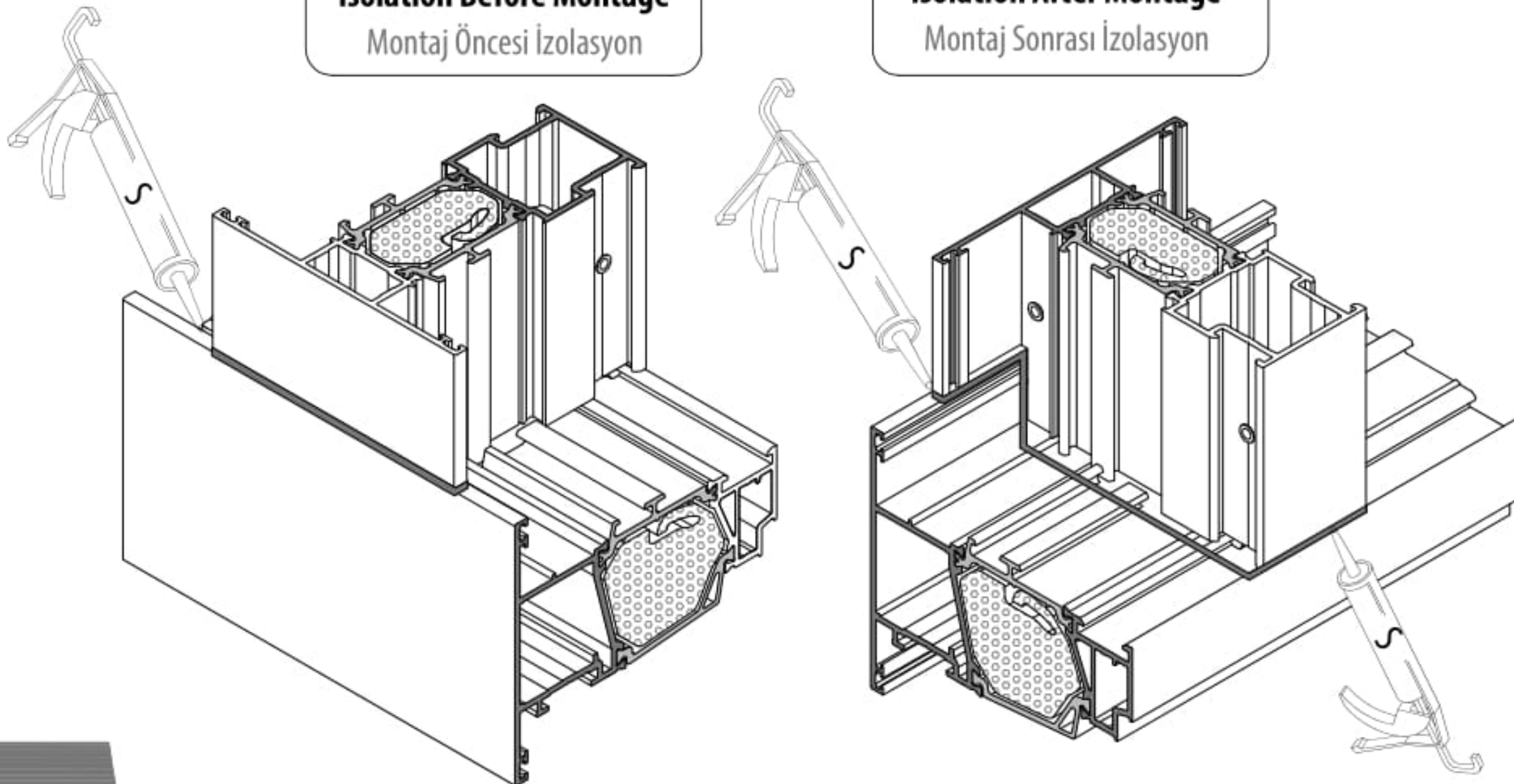
A
Sash isolation strip NOTCH
Kanat ısı bariyer KERTME

Isolation Before Montage

Montaj Öncesi İzolasyon

Isolation After Montage

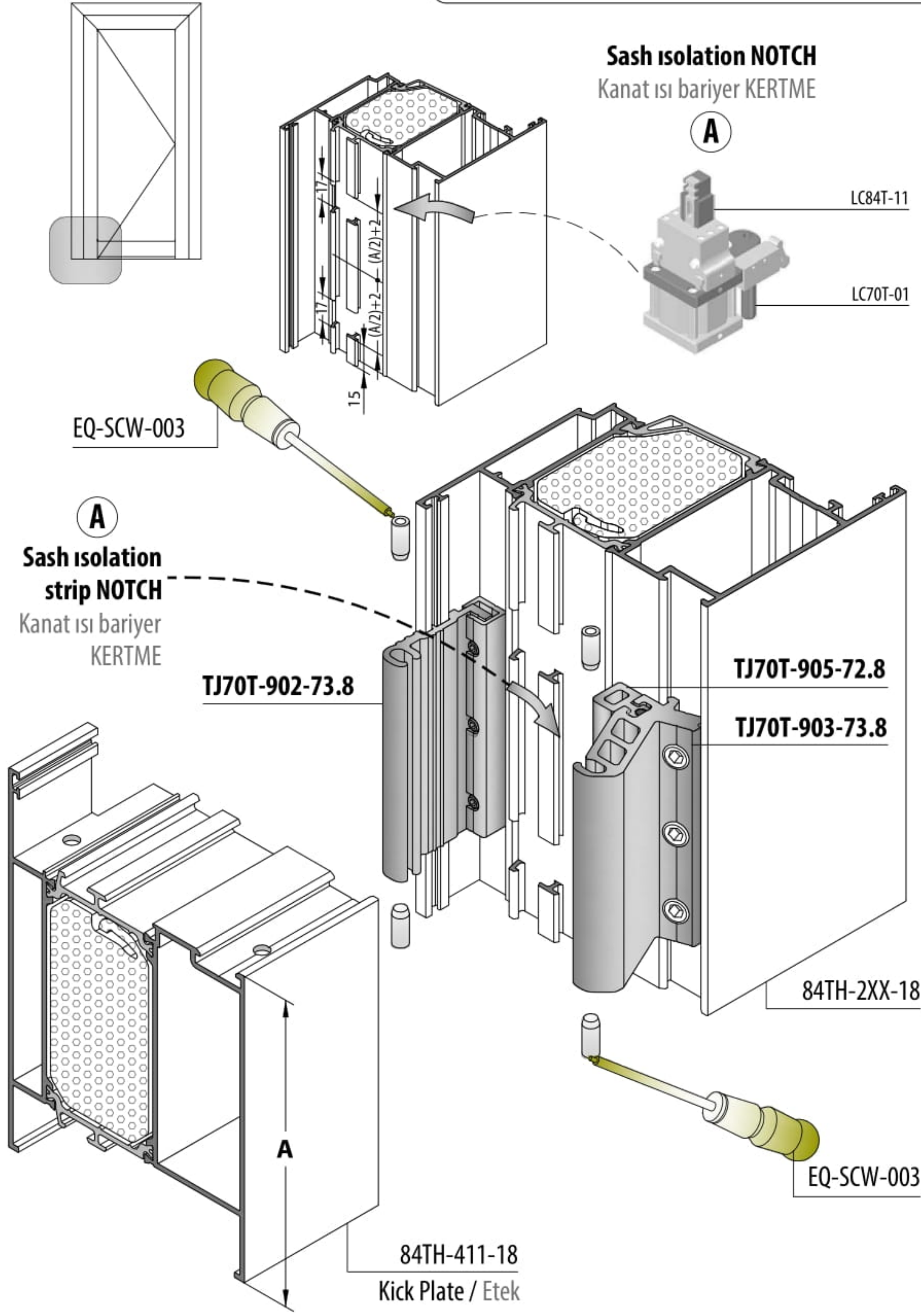
Montaj Sonrası İzolasyon



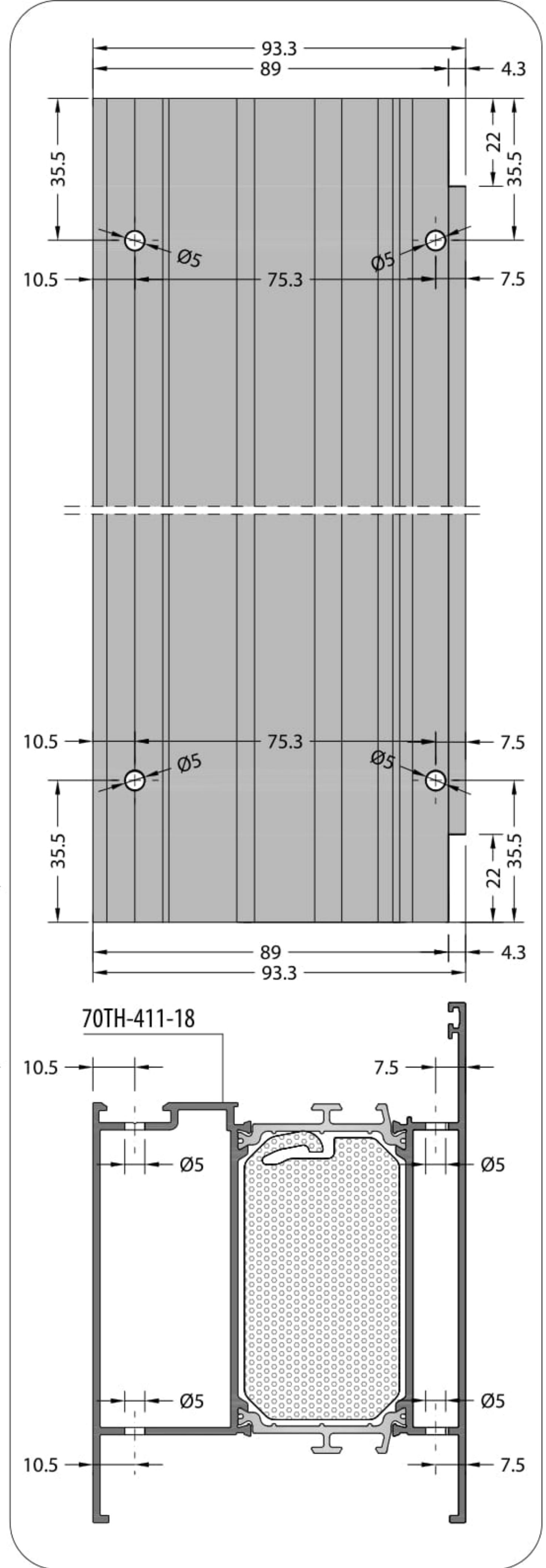
84TH-362-18

Mullion
Orta Kayıt

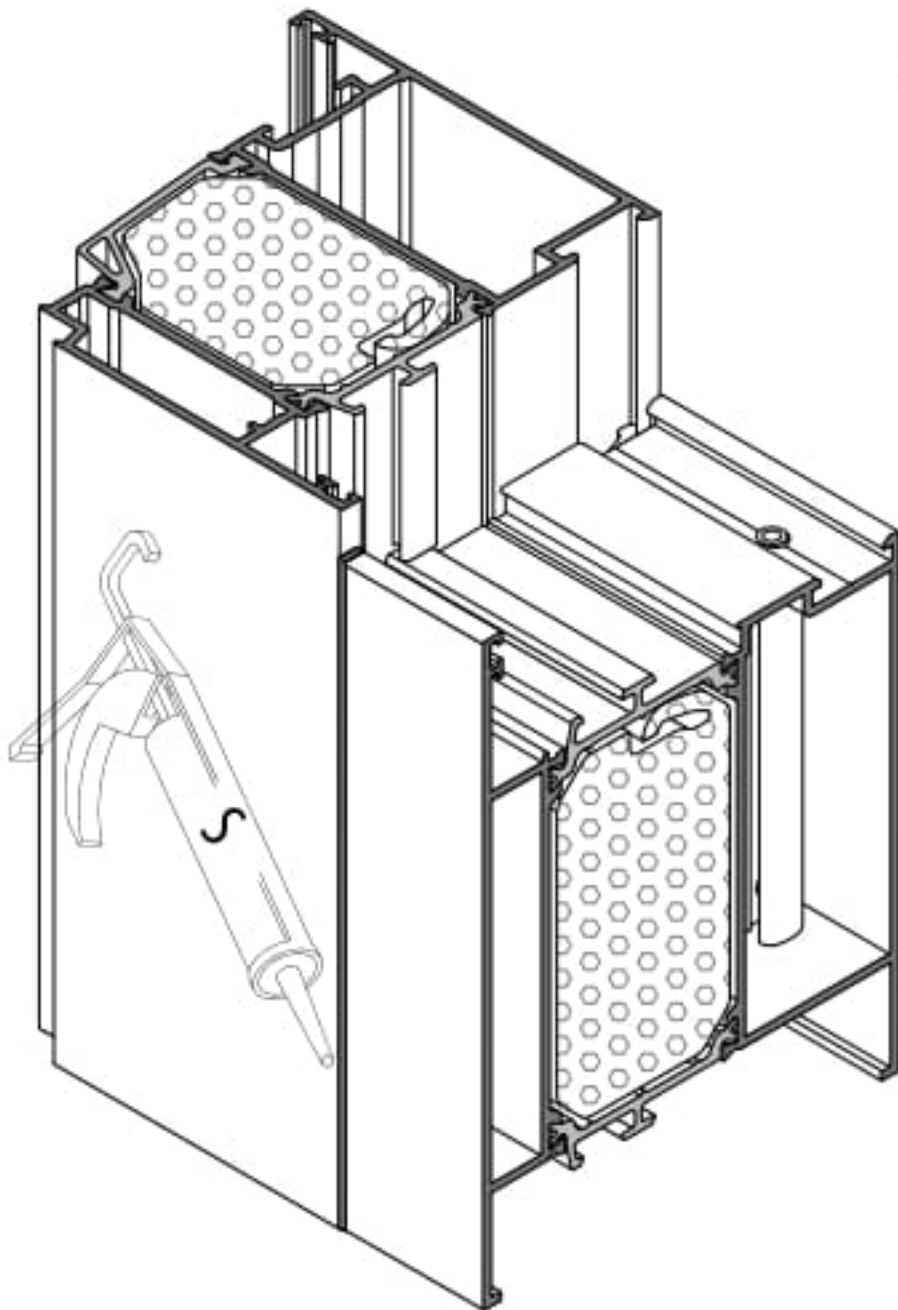
KICK PLATE PROFILE ASSEMBLY / ETEK PROFİL MONTAJI



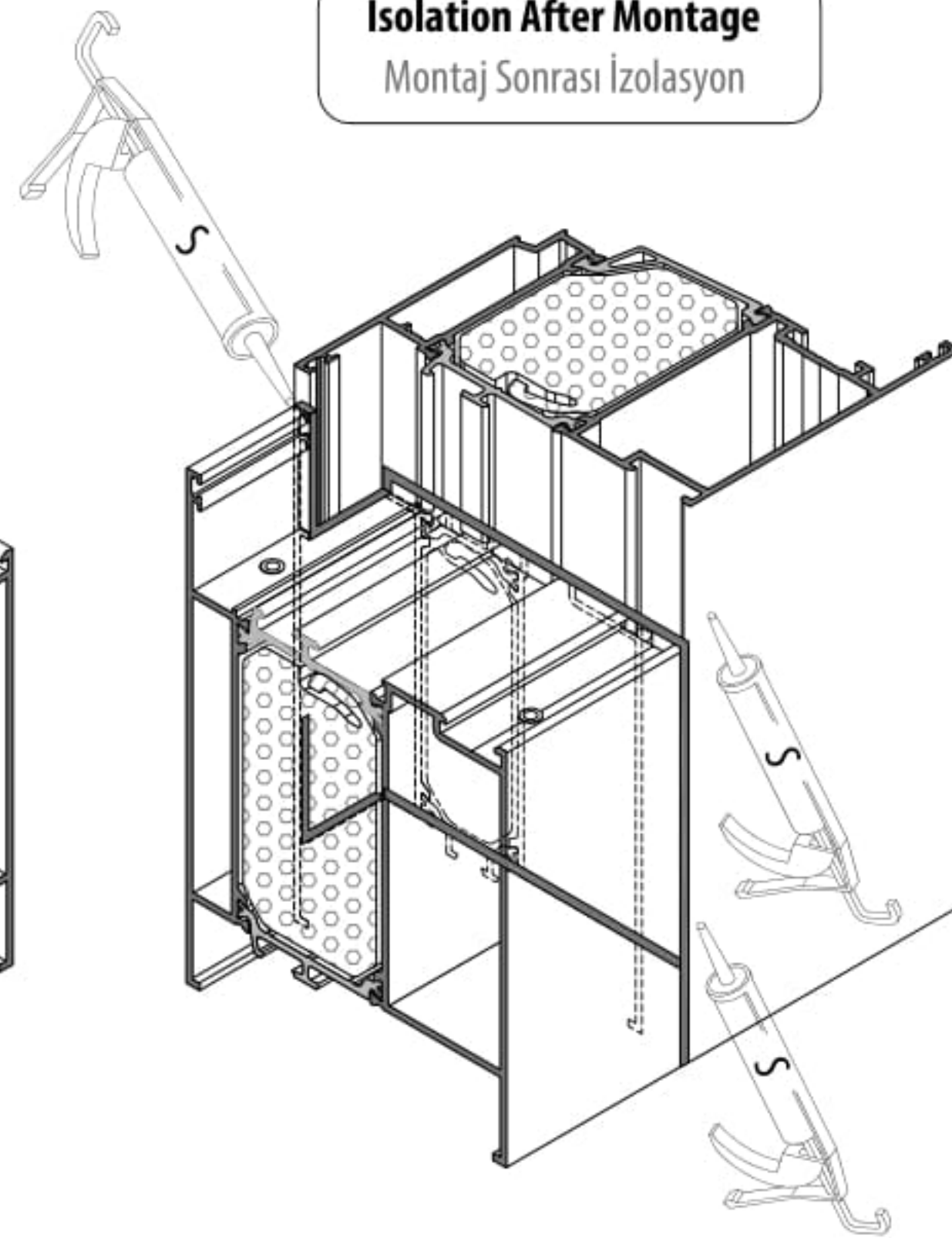
NOTCH / KERTME



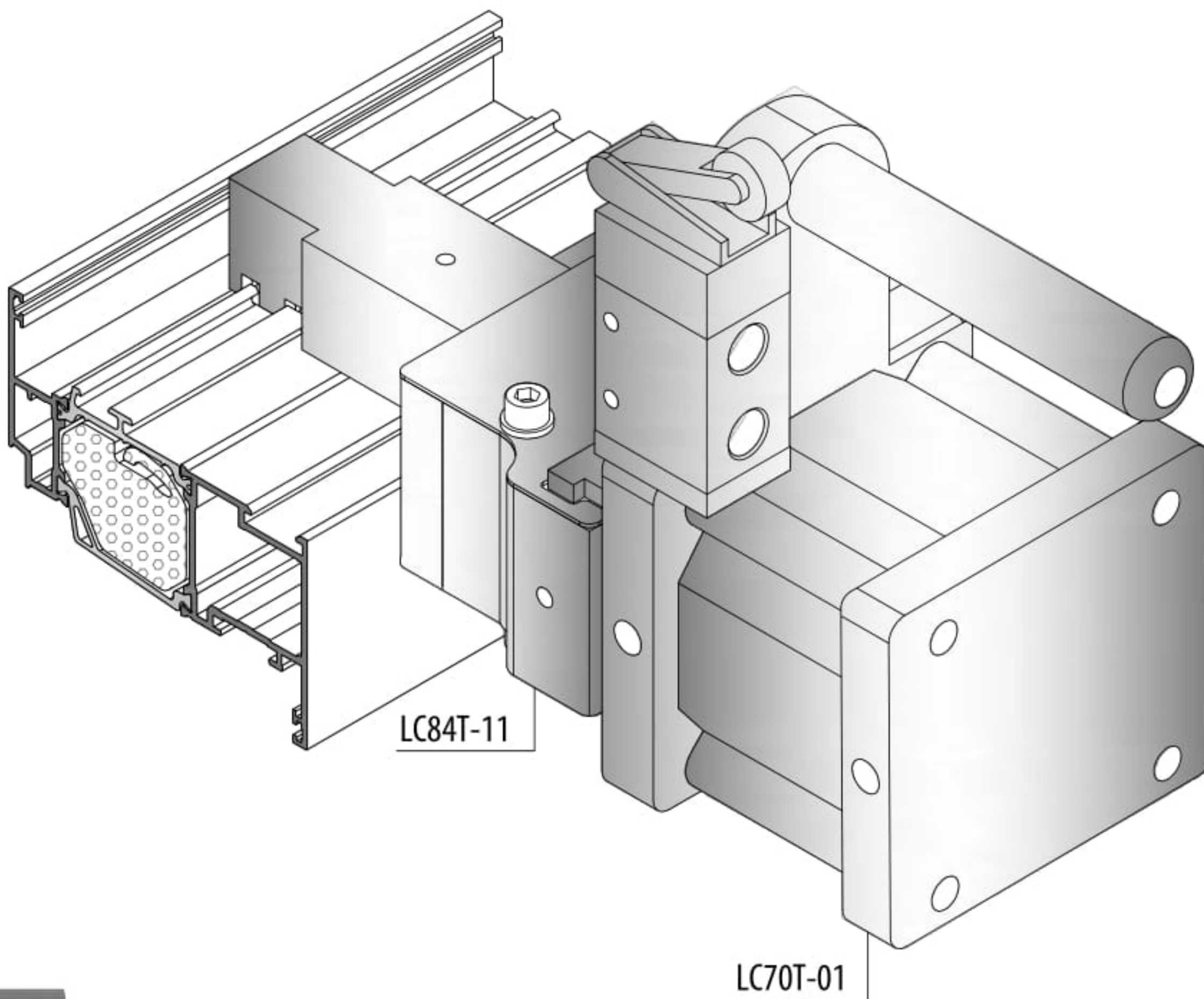
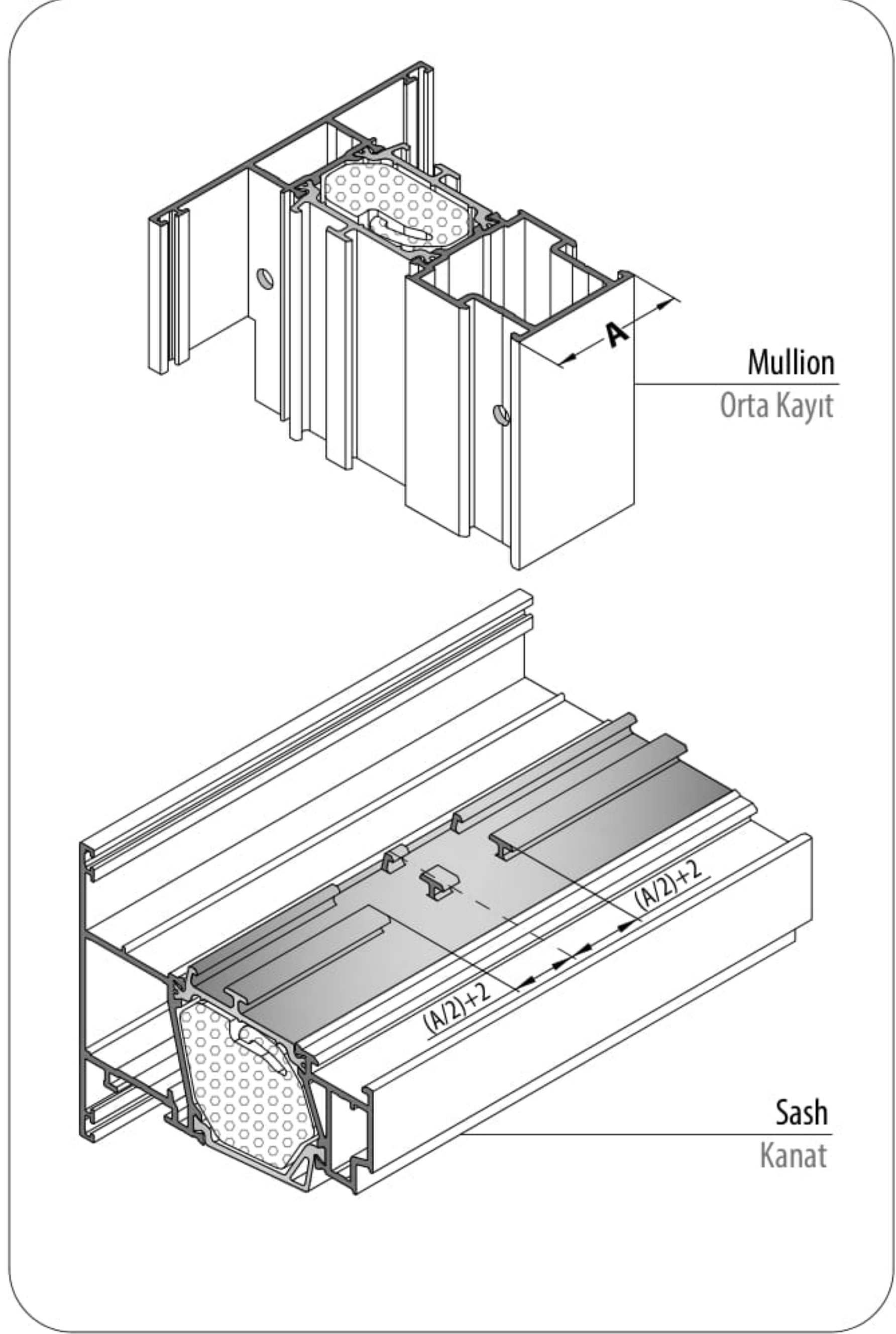
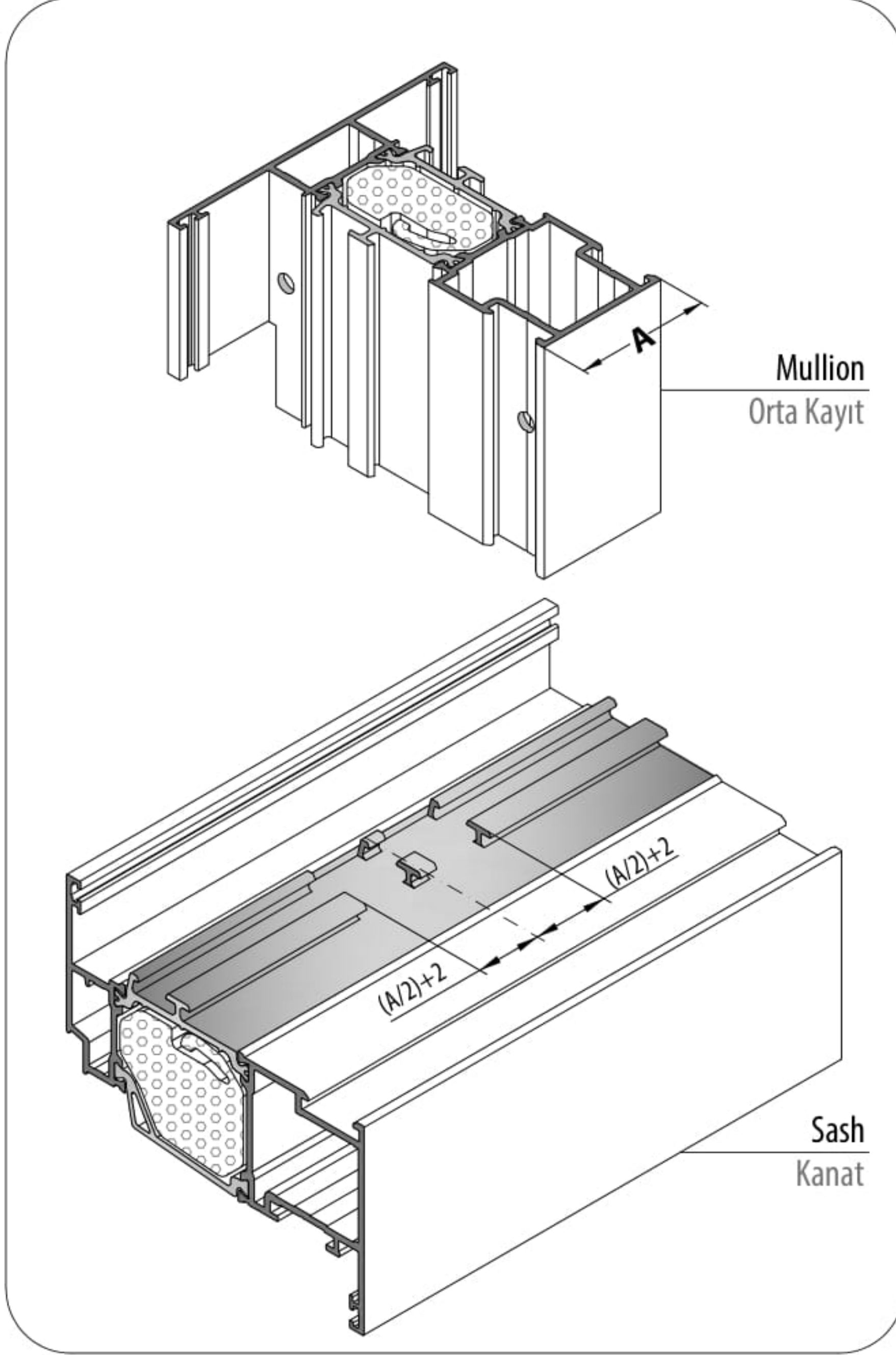
Isolation Before Montage
Montaj Öncesi İzolasyon



Isolation After Montage
Montaj Sonrası İzolasyon



SASH ISOLATION STRIP NOTCH SIZE FOR MULLION
ORTA KAYIT İÇİN KANAT ISI BARIYER KERTME ÖLÇÜLERİ

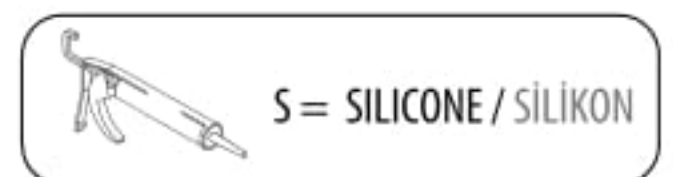
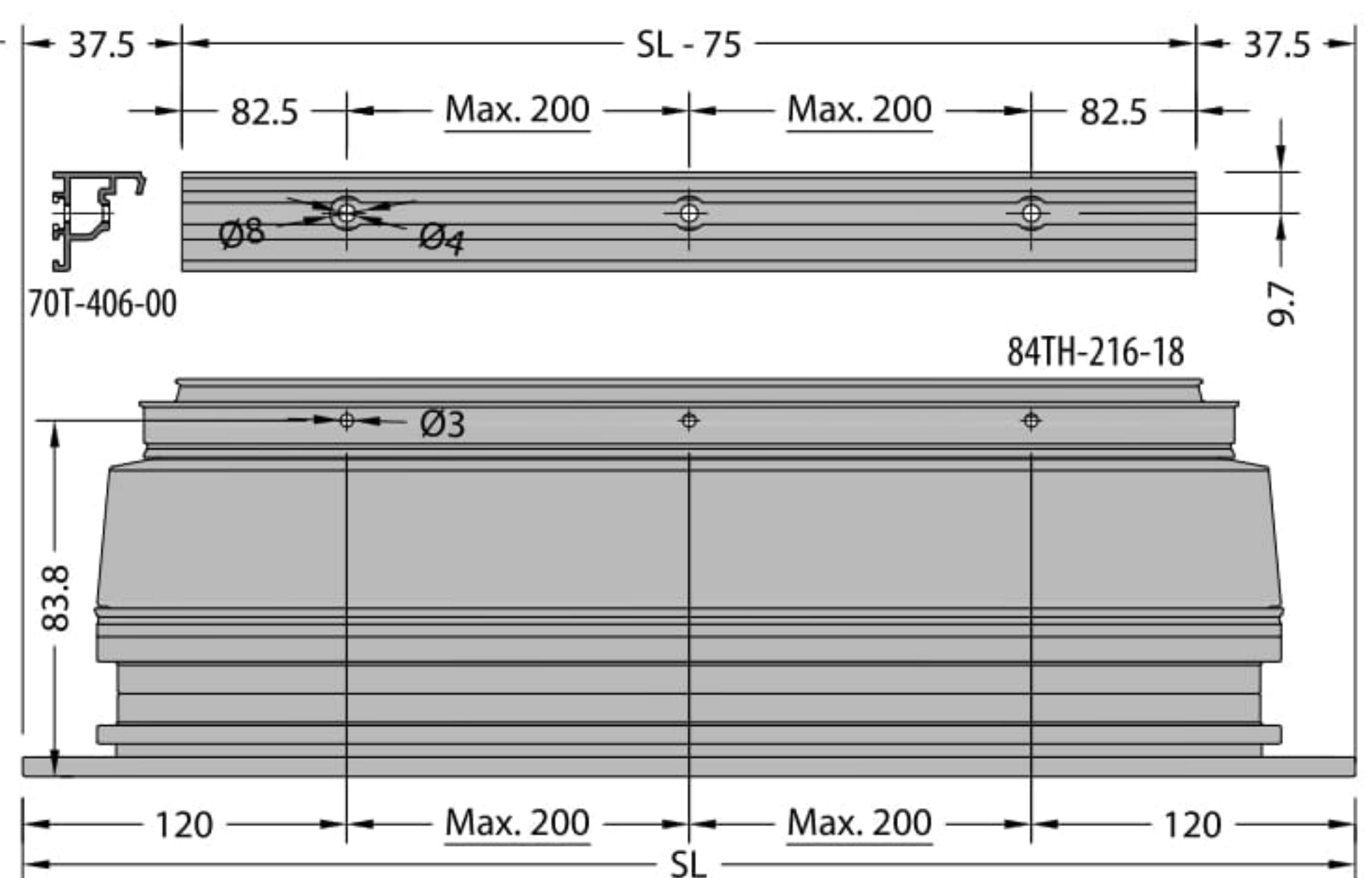
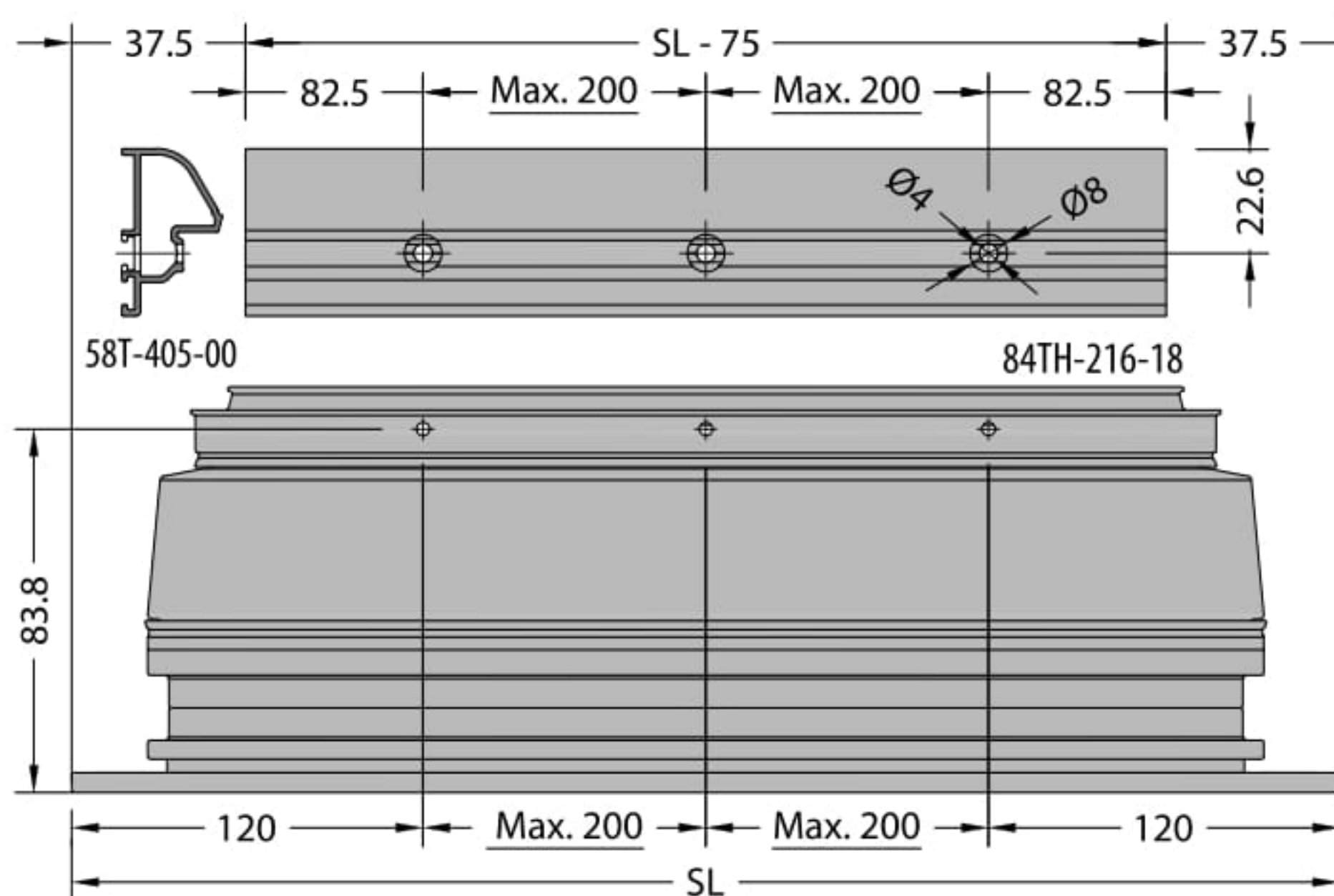
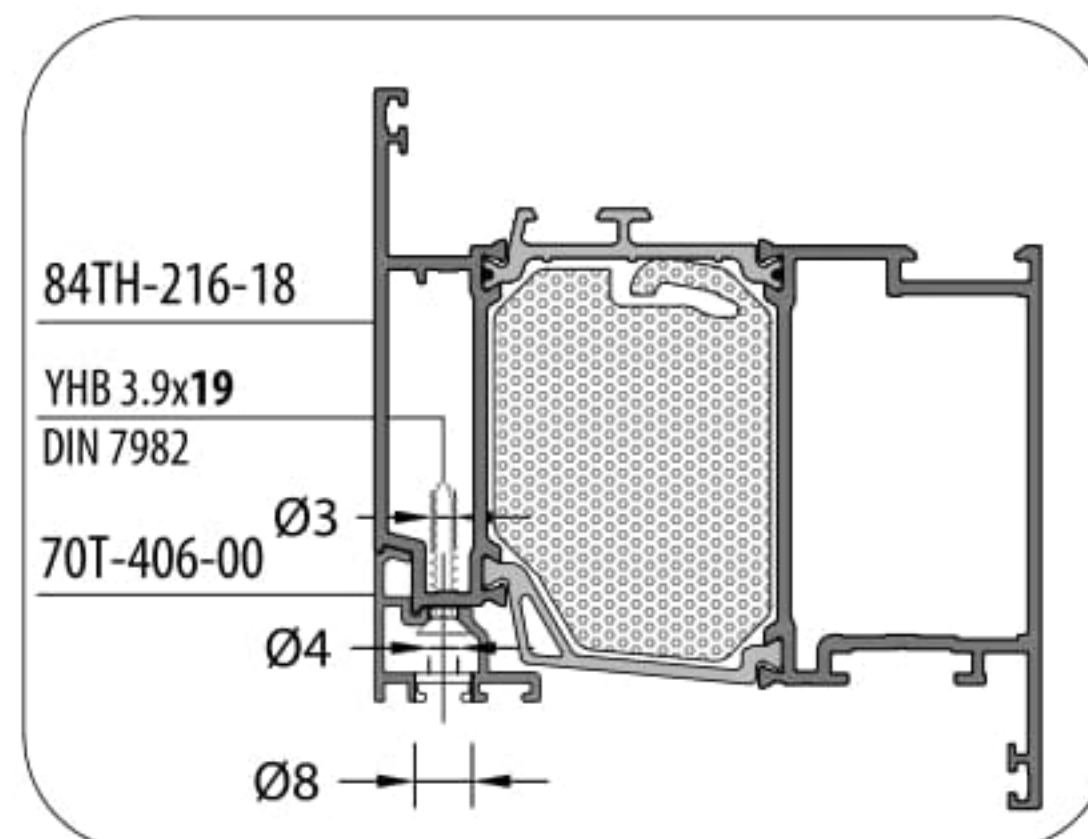
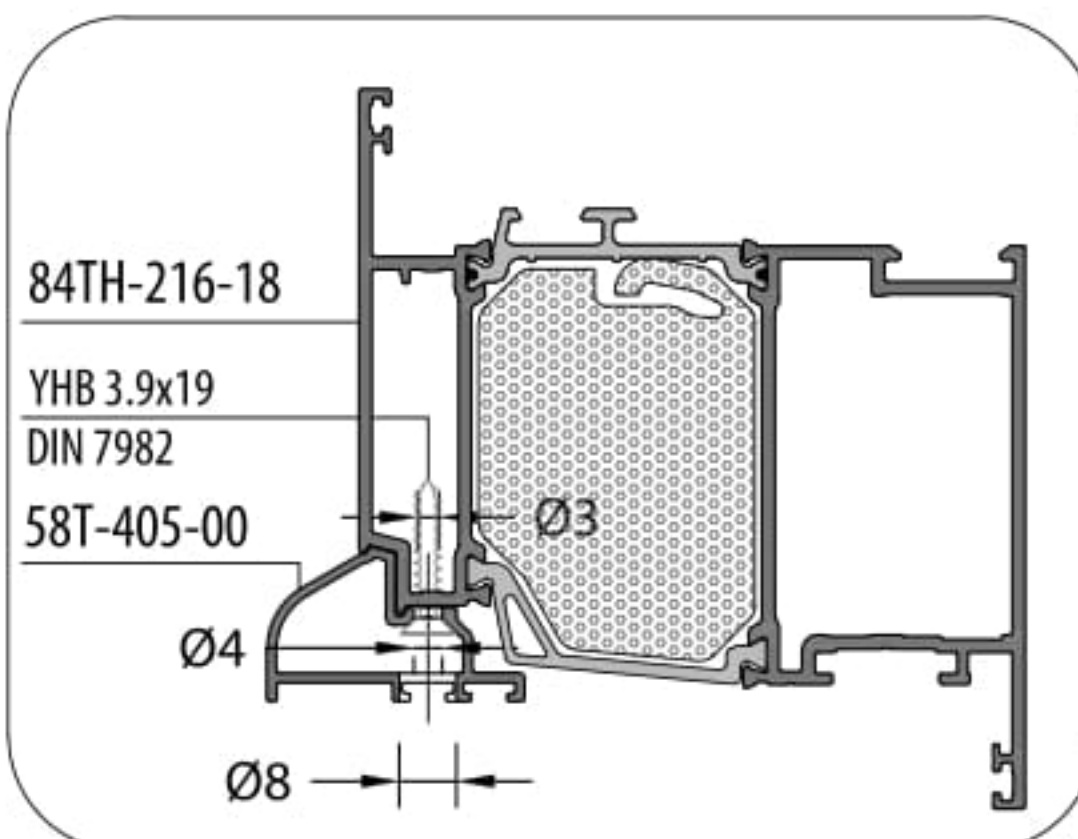
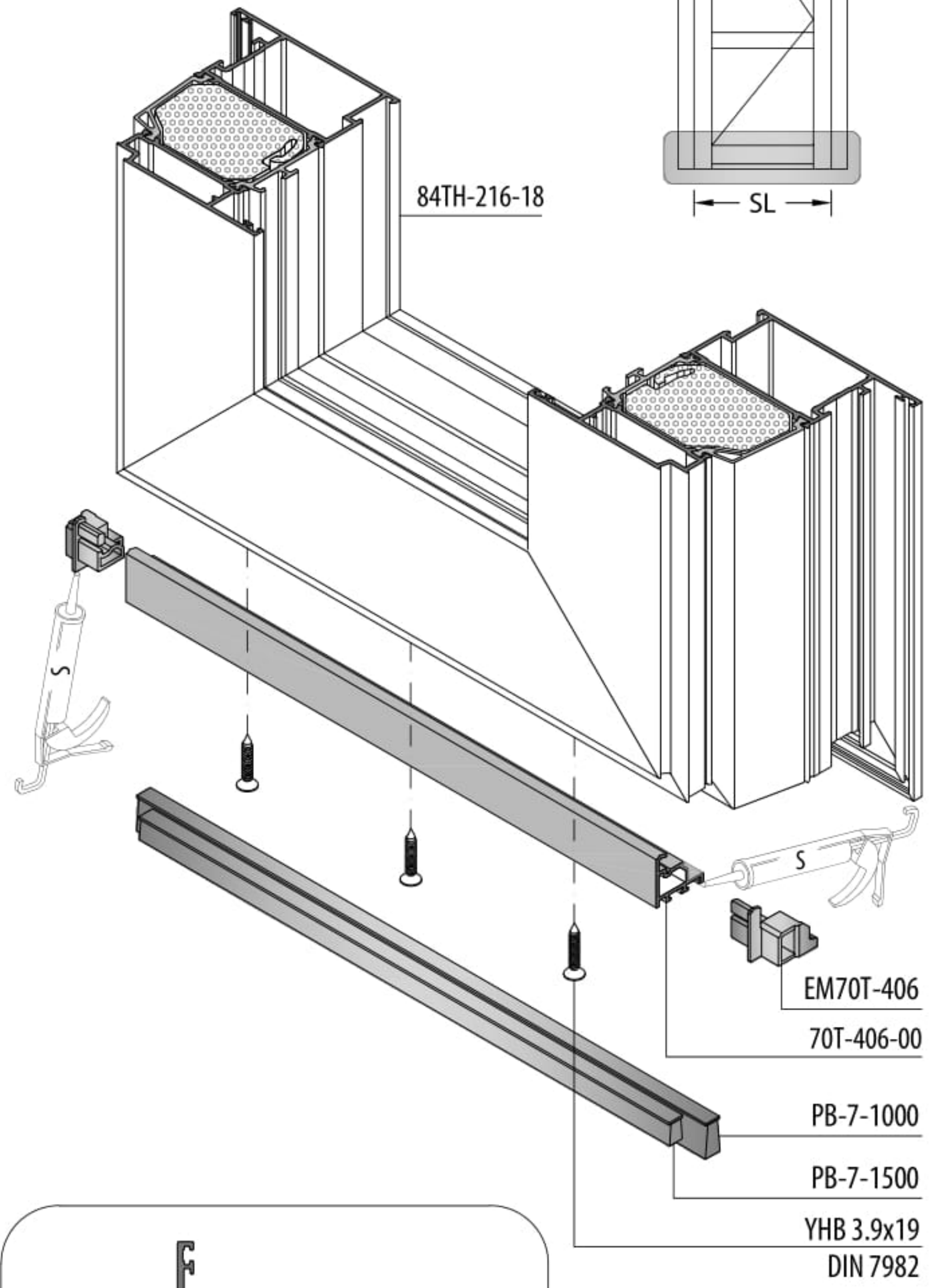
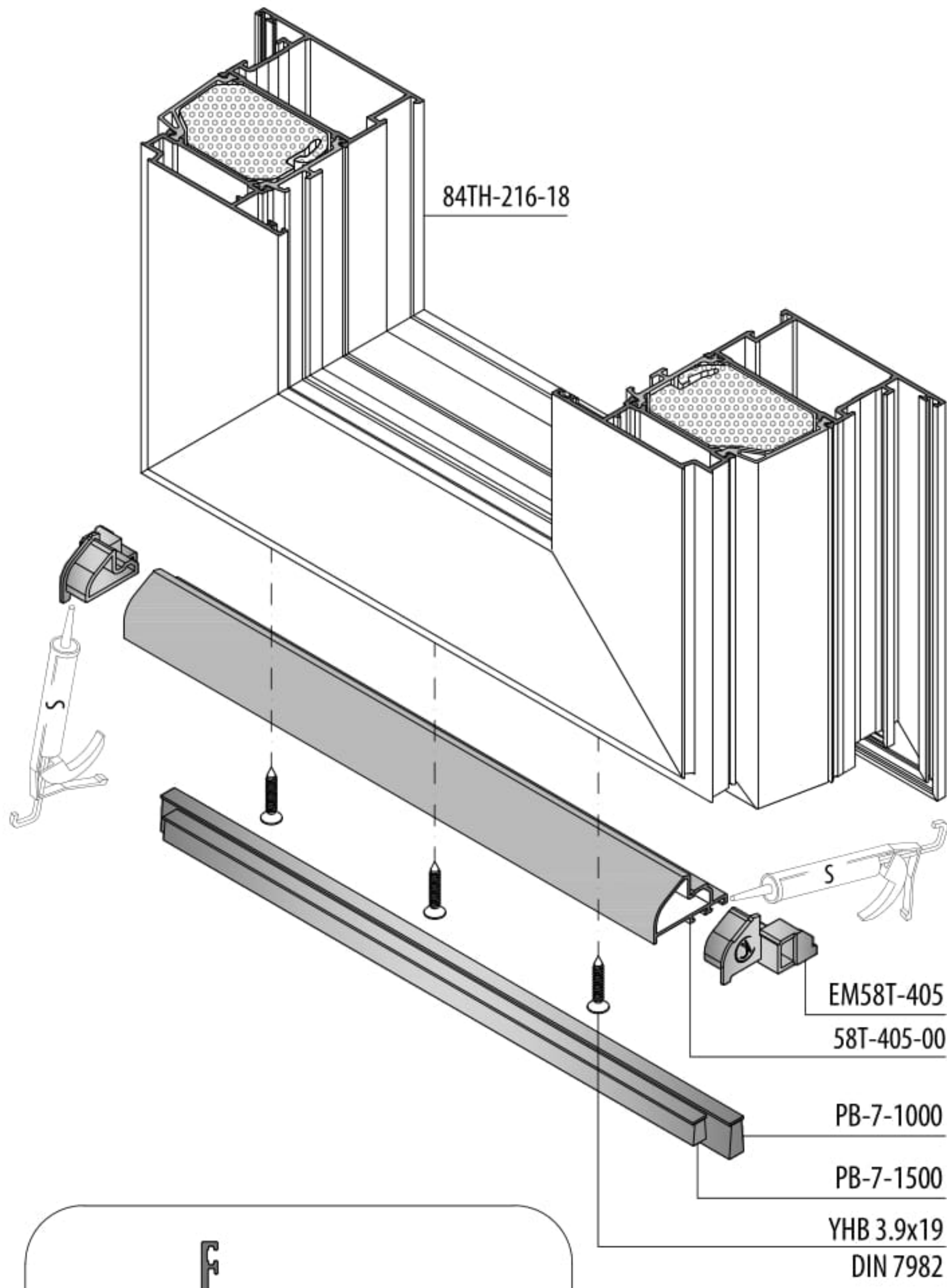
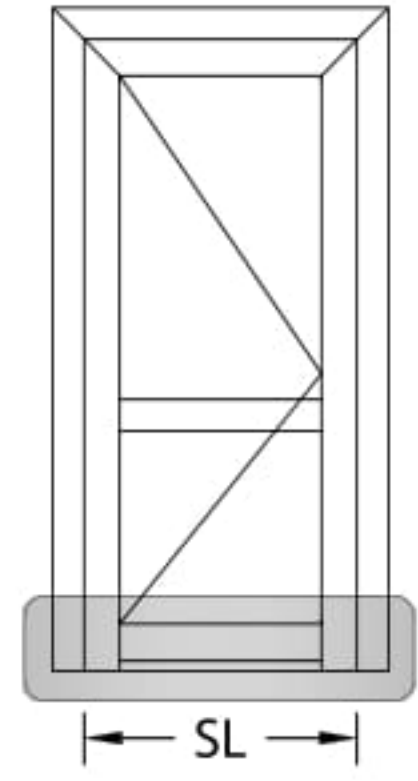


CODE / KOD	(A / 2) + 2
84T-301-18 / 84TH-301-18	14.5 mm
84T-302-18 / 84TH-302-18	20.5 mm
84T-322-18 / 84TH-322-18	
84T-303-18 / 84TH-303-18	25.5 mm
84T-362-18 / 84TH-362-18	20.5 mm
84T-411-18 / 84TH-411-18	46 mm

DOOR SASH DROPPER MONTAGE / KAPI KANADI DAMLALIK MONTAJI

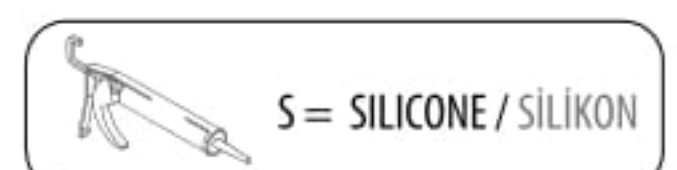
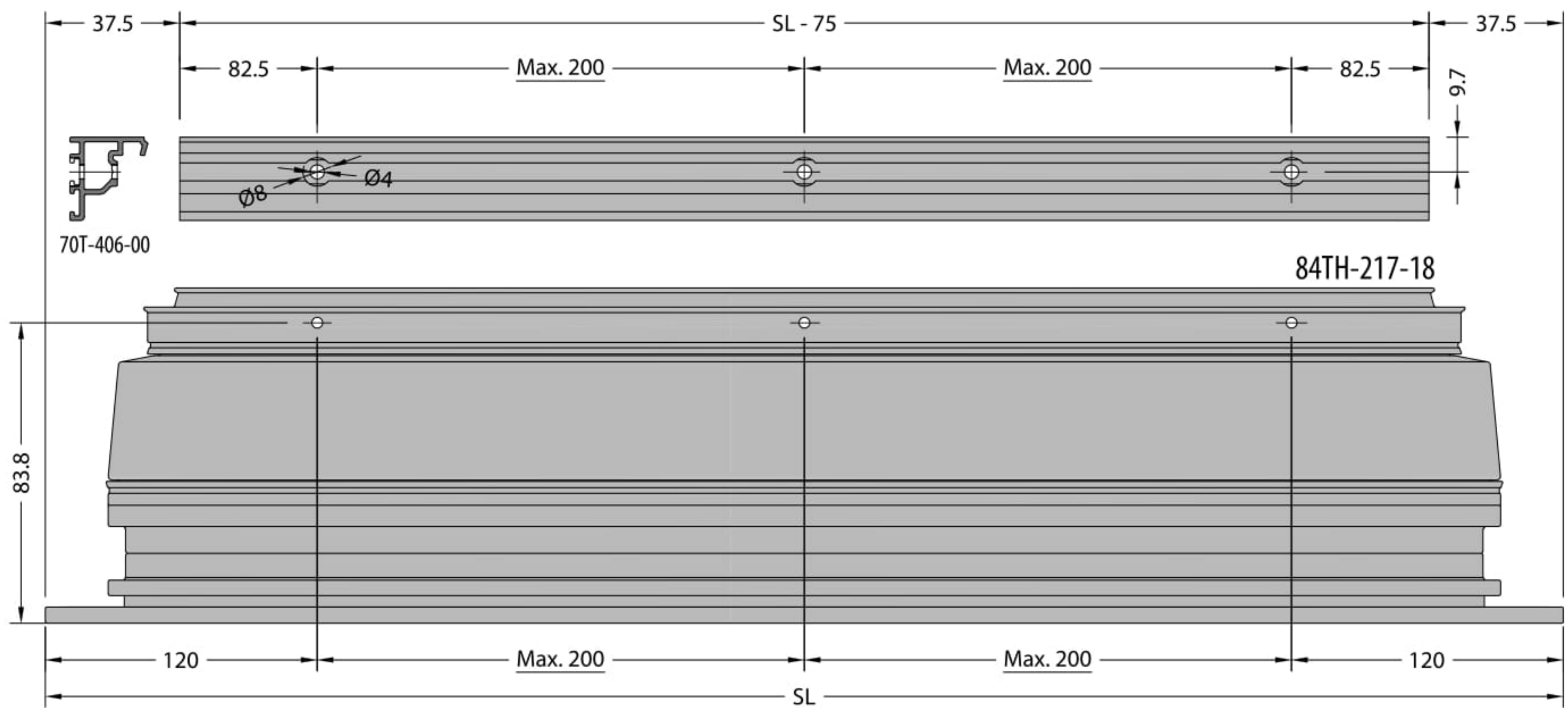
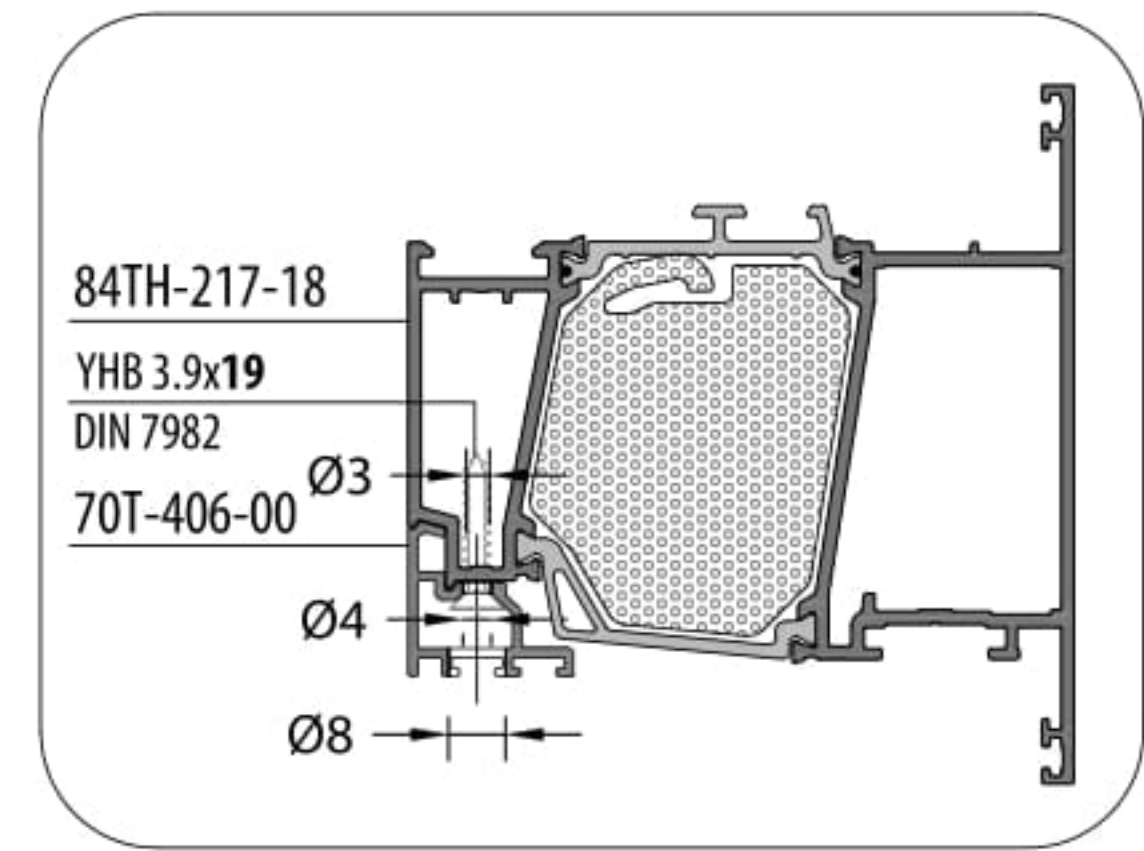
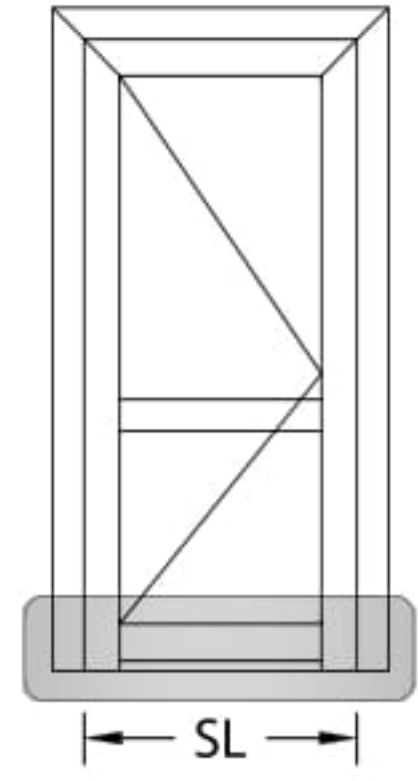
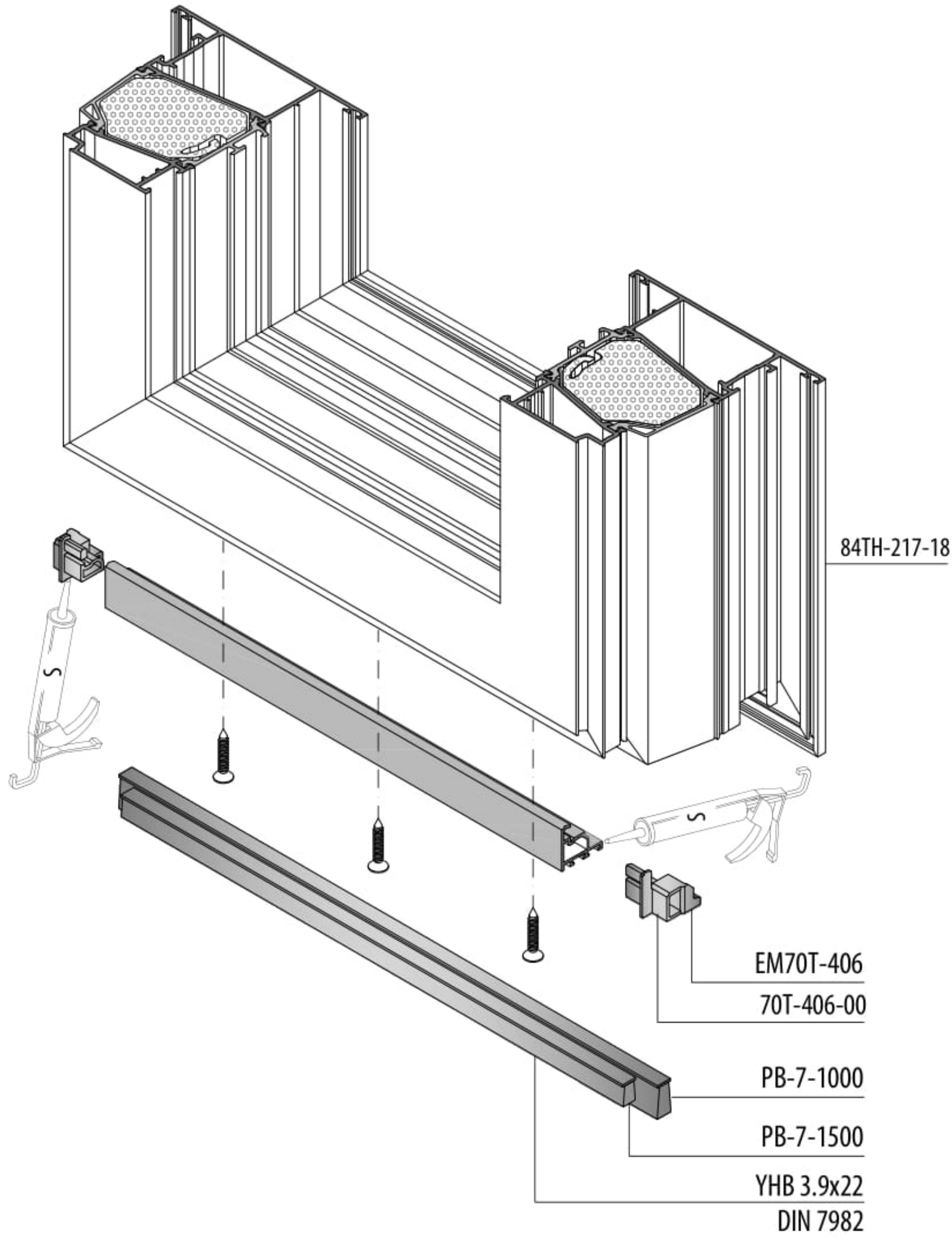
INSIDE OPENING / İÇE AÇILIR

INSIDE OPENING / İÇE AÇILIR

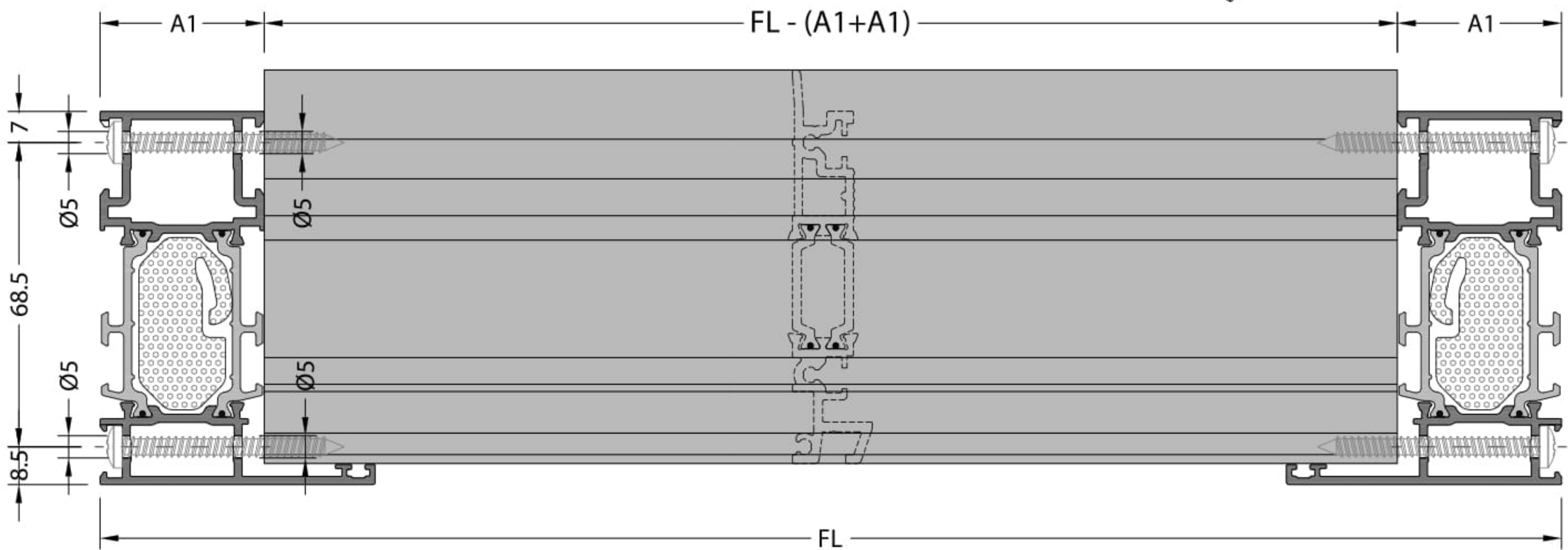
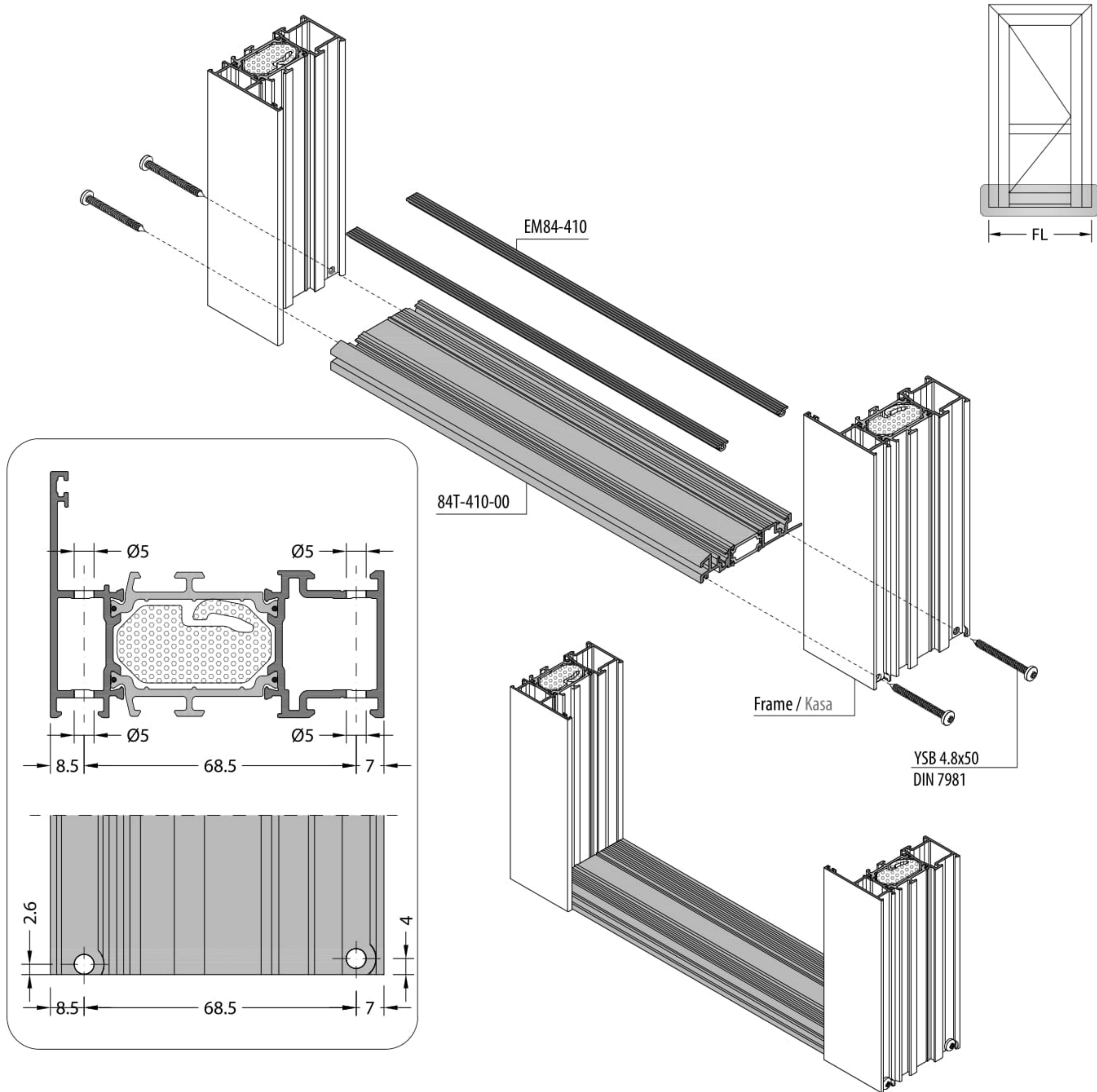


DOOR SASH DROPPER MONTAGE / KAPI KANADI DAMLALIK MONTAJI

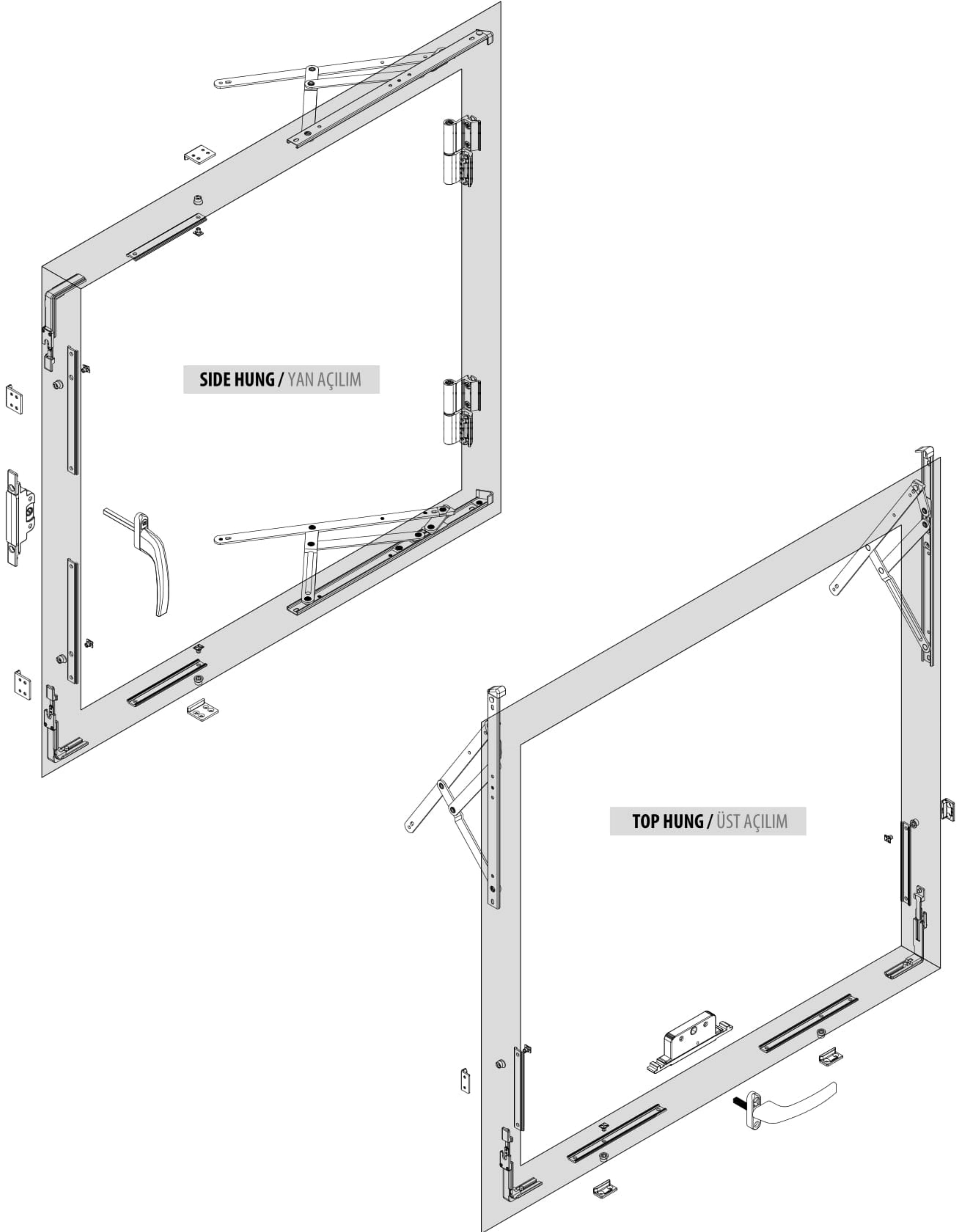
OUTSIDE OPENING / DIŞA AÇILIR



FRAME KICK PLATE MONTAGE / KASA İLE ETEK MONTAJI

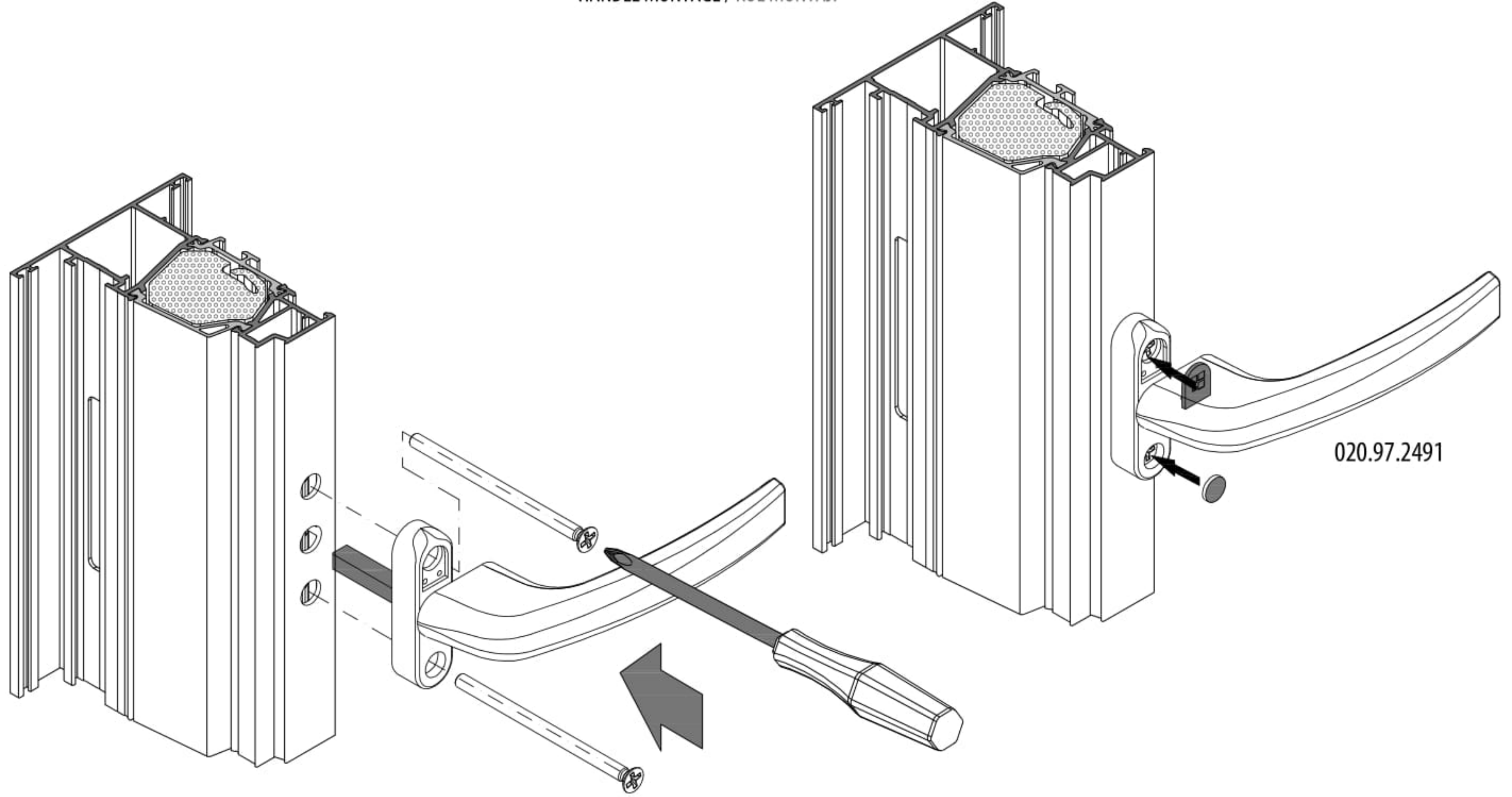


INTERNAL MECHANISMS / İÇE AÇILIR MEKANİZMA



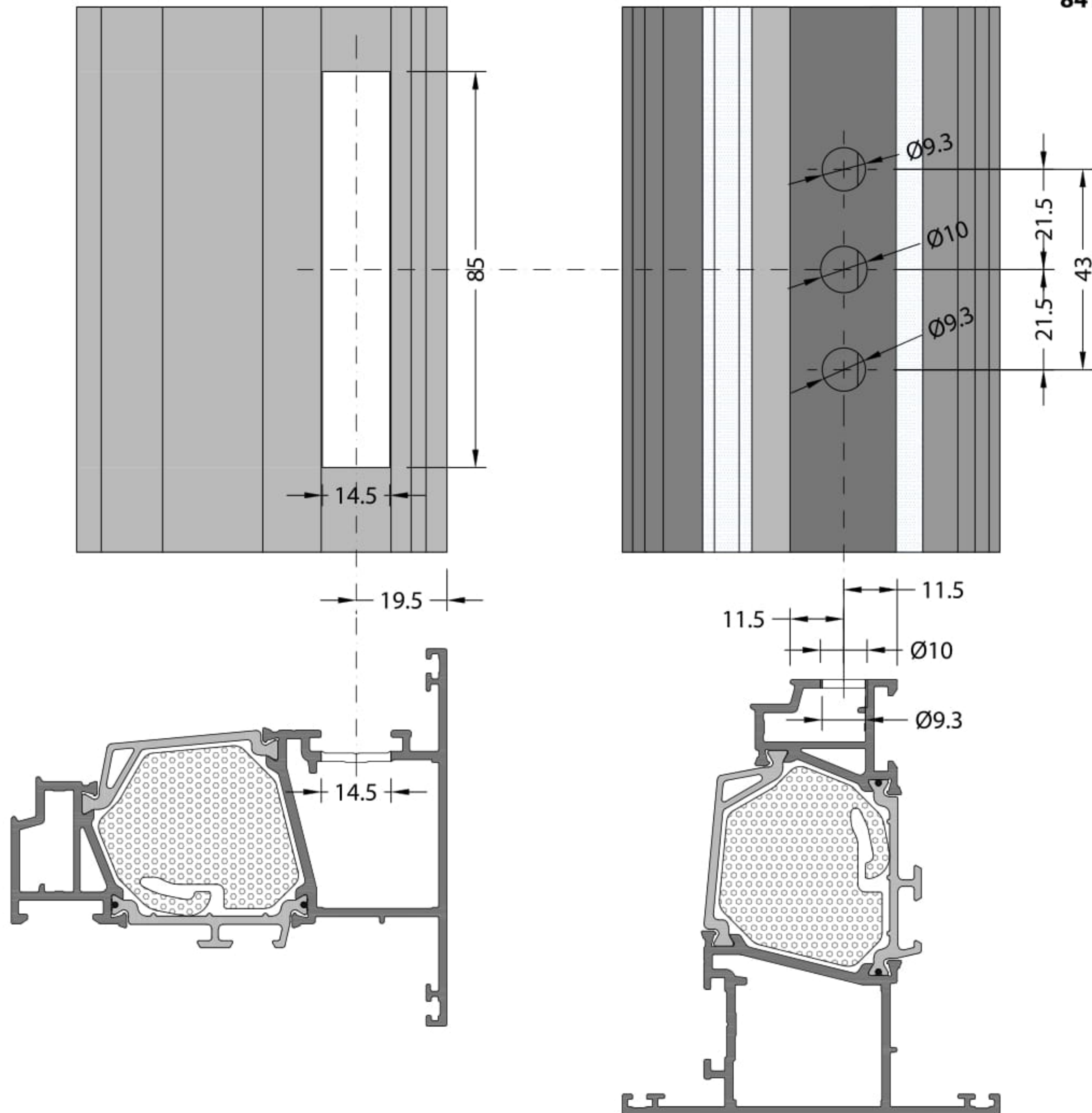
OUTWARD - 1 / DIŐA AÇILIM-1

HANDLE MONTAGE / KOL MONTAJI



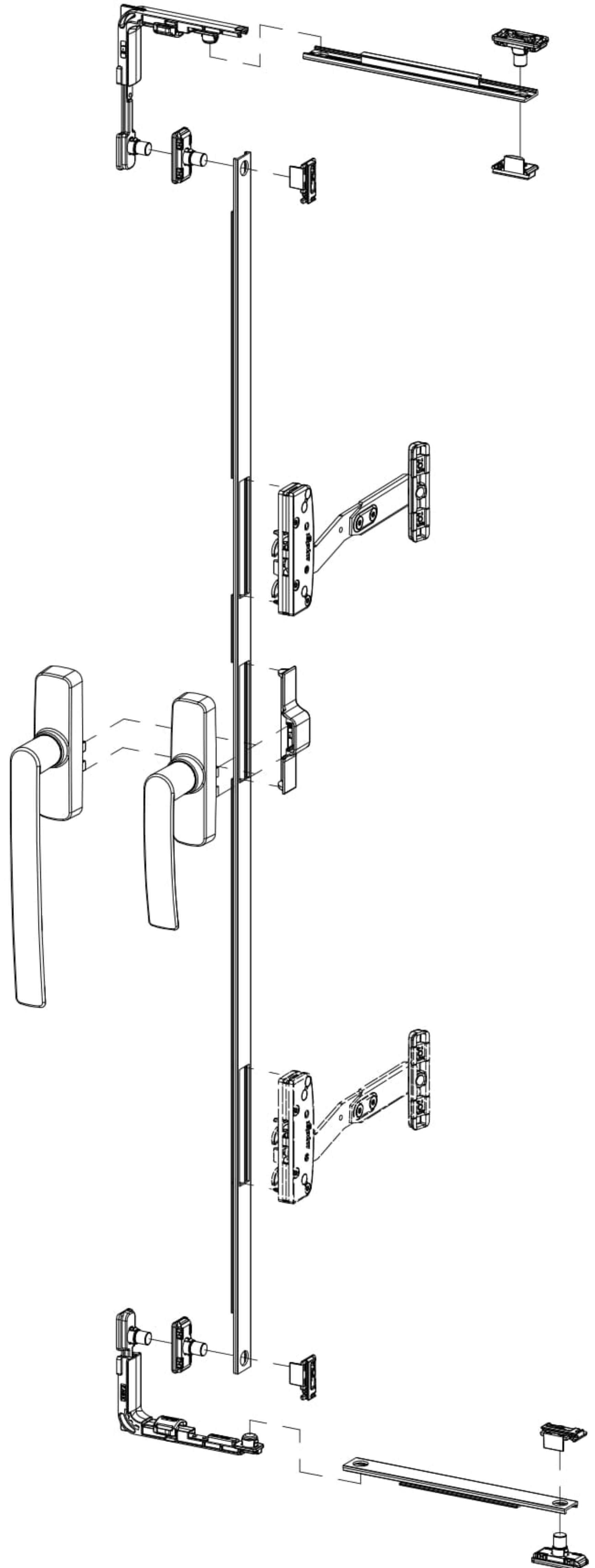
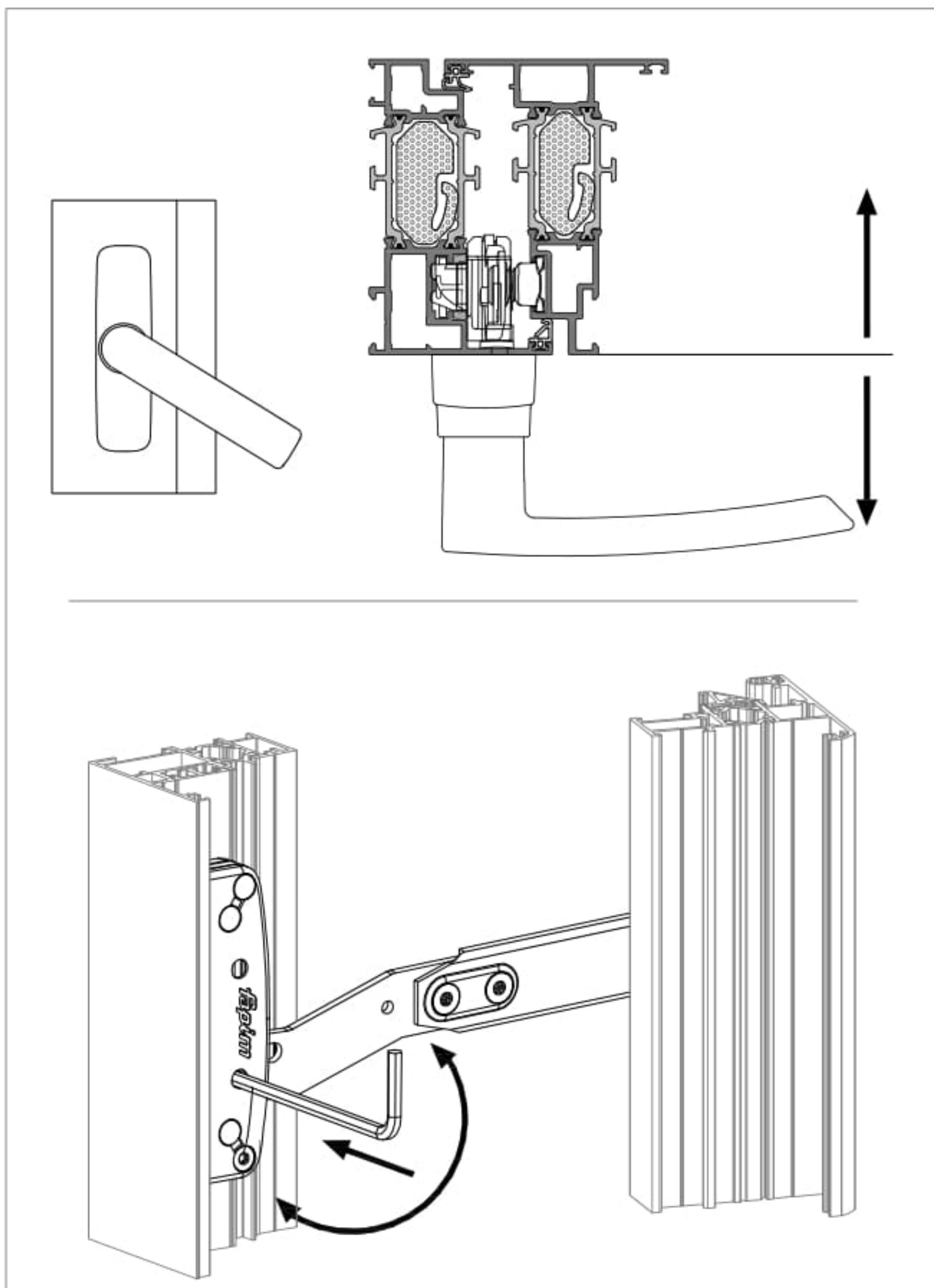
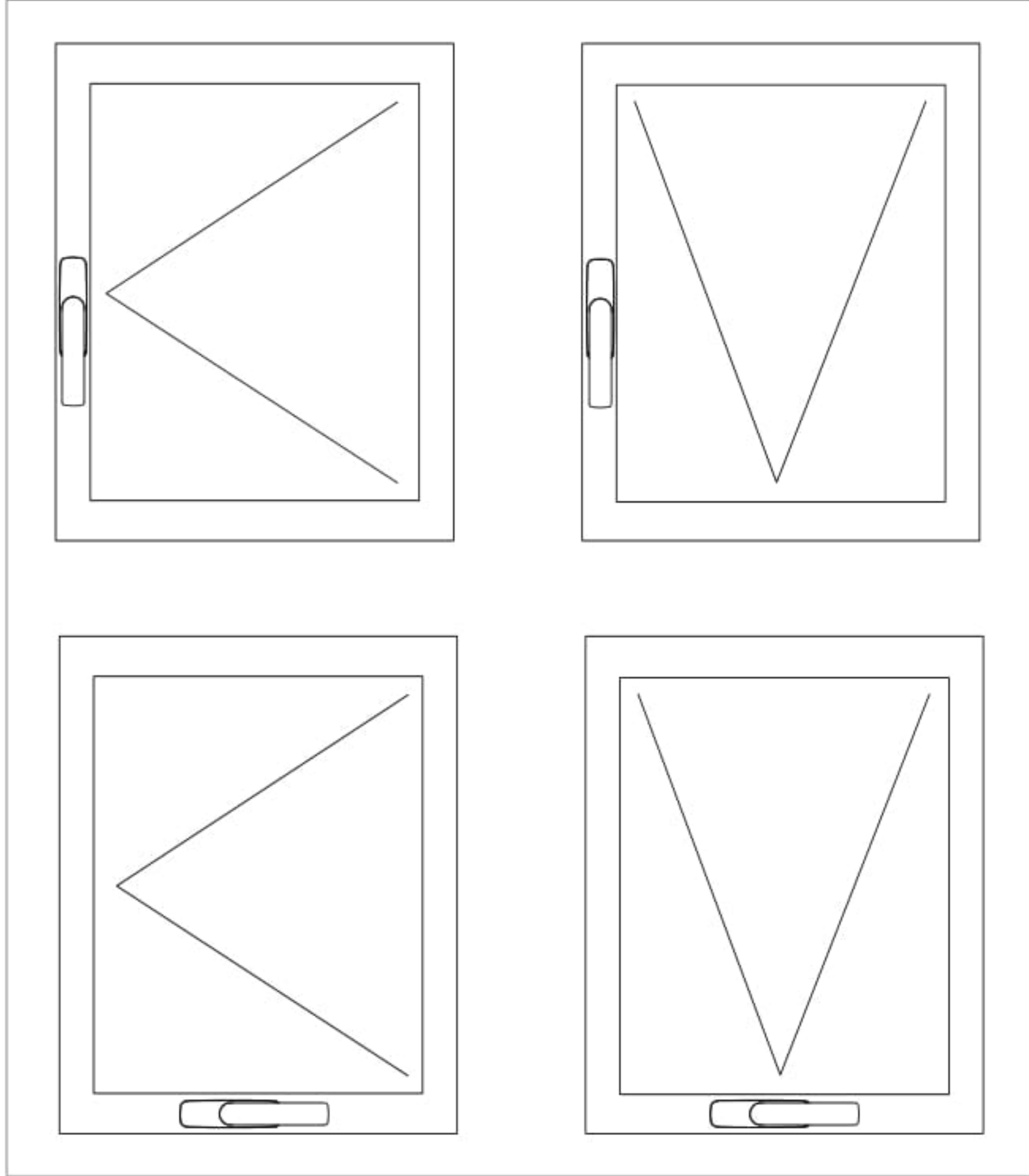
HOLES AND SLOT SIZES DELİK VE SLOT ÖLÇÜLERİ

84TH-272-18



OUTWARD - 2 / DIŐA AÇILIM-2

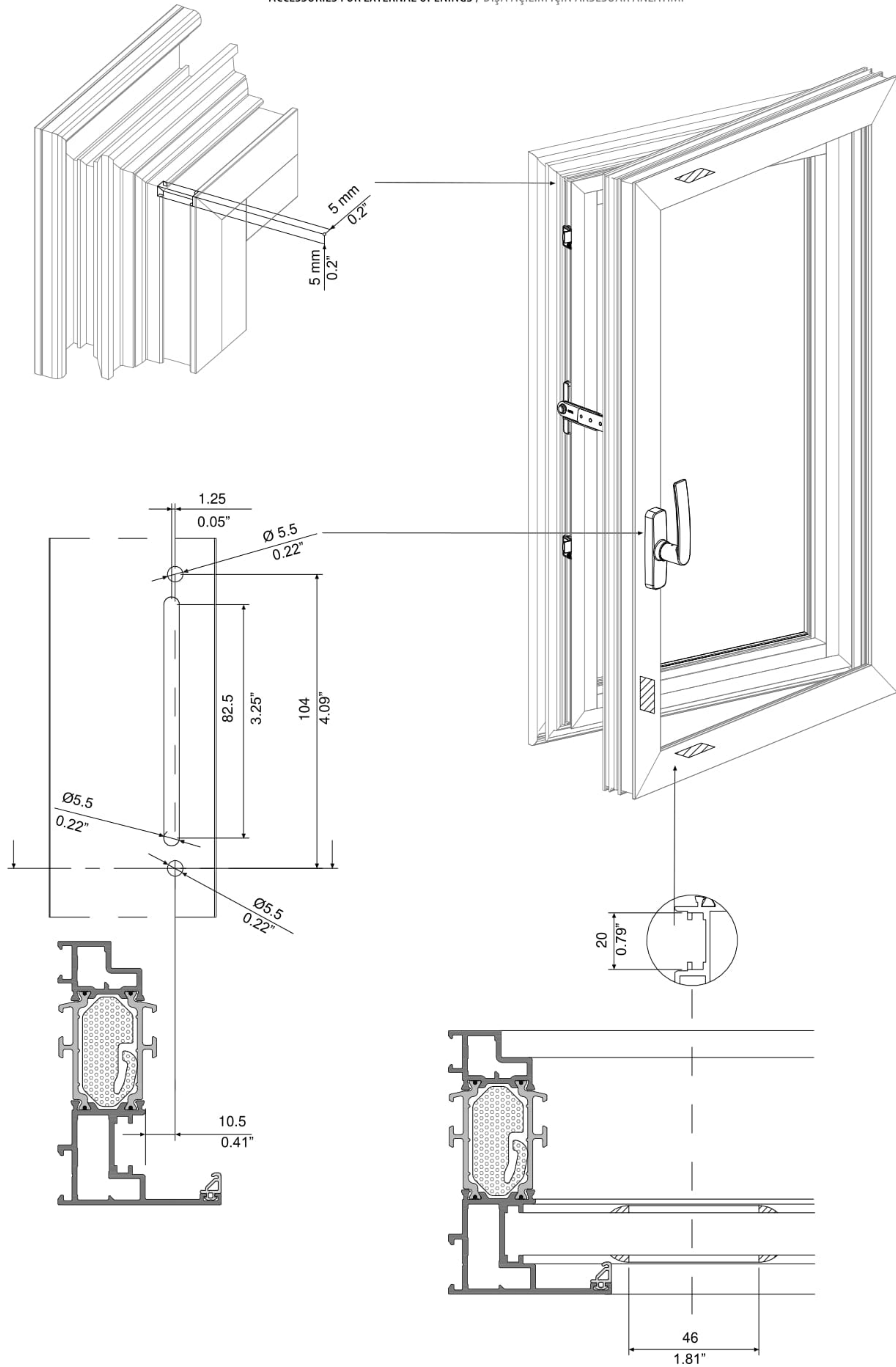
ACCESSORIES FOR EXTERNAL OPENINGS / DIŐA AÇILIM İÇİN AKSESUAR ANLATIMI



OUTWARD - 2 / DIŞA AÇILIM-2

Profile machining
 Profil mekanik

ACCESSORIES FOR EXTERNAL OPENINGS / DIŞA AÇILIM İÇİN AKSESUAR ANLATIMI

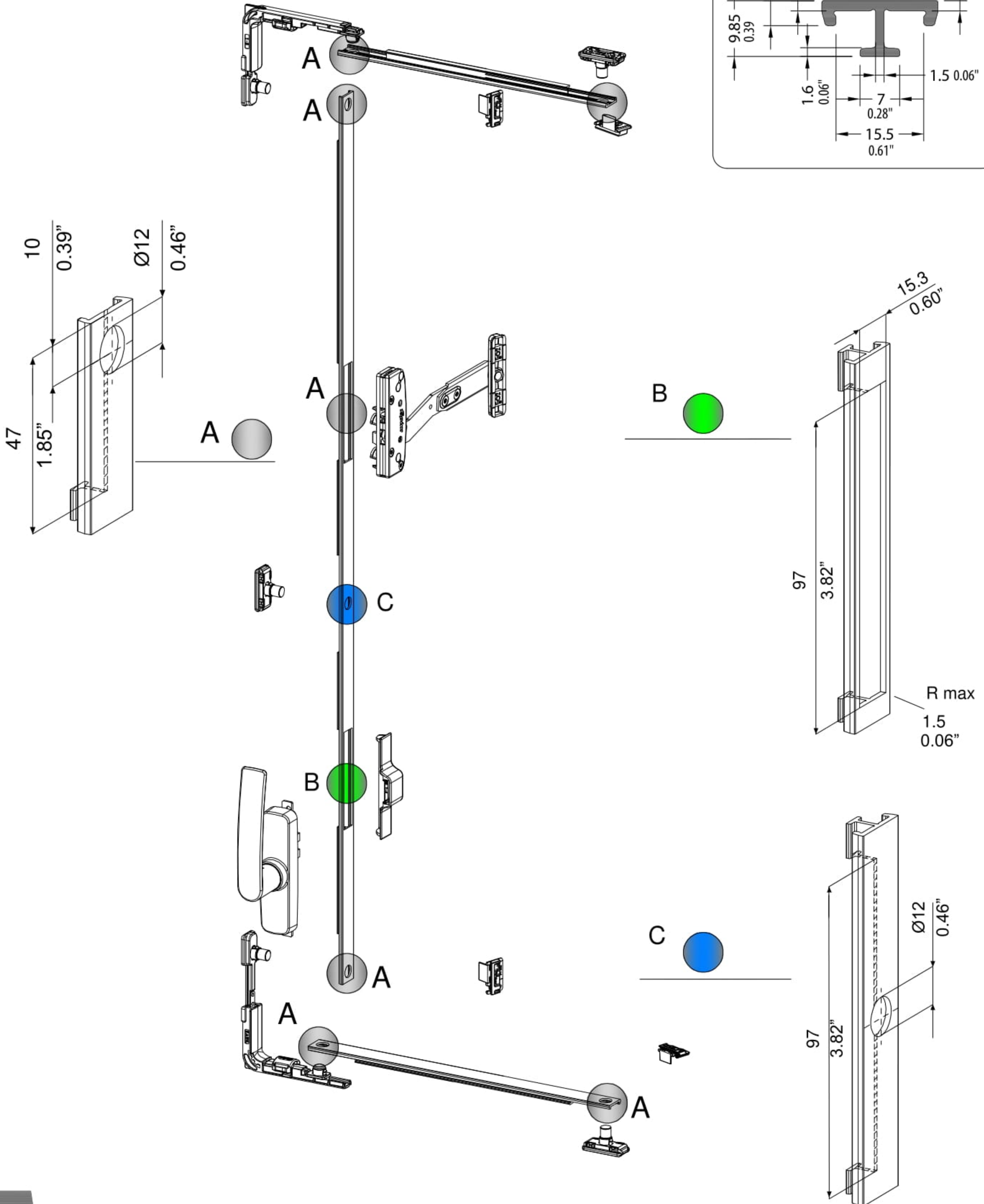
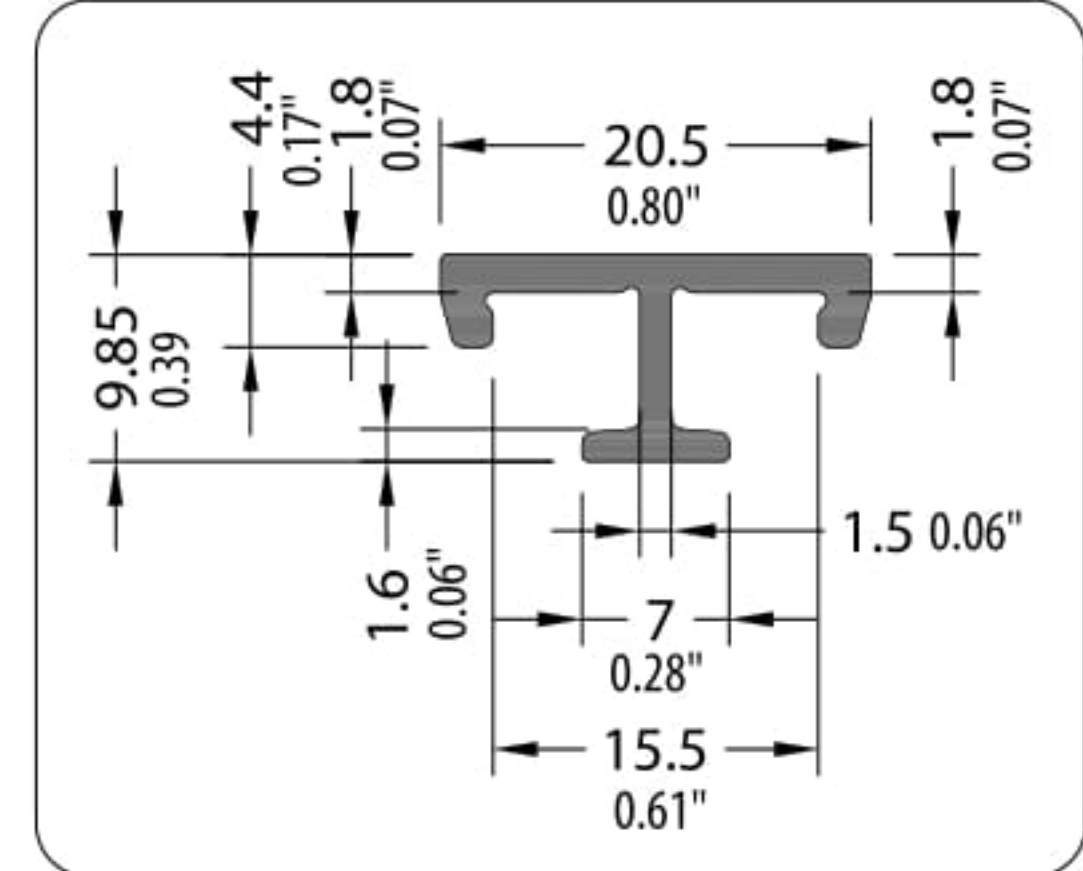


OUTWARD - 2 / DIŞA AÇILIM-2

Control rod
XXXXXXXXXX

ACCESSORIES FOR EXTERNAL OPENINGS / DIŞA AÇILIM İÇİN AKSESUAR ANLATIMI

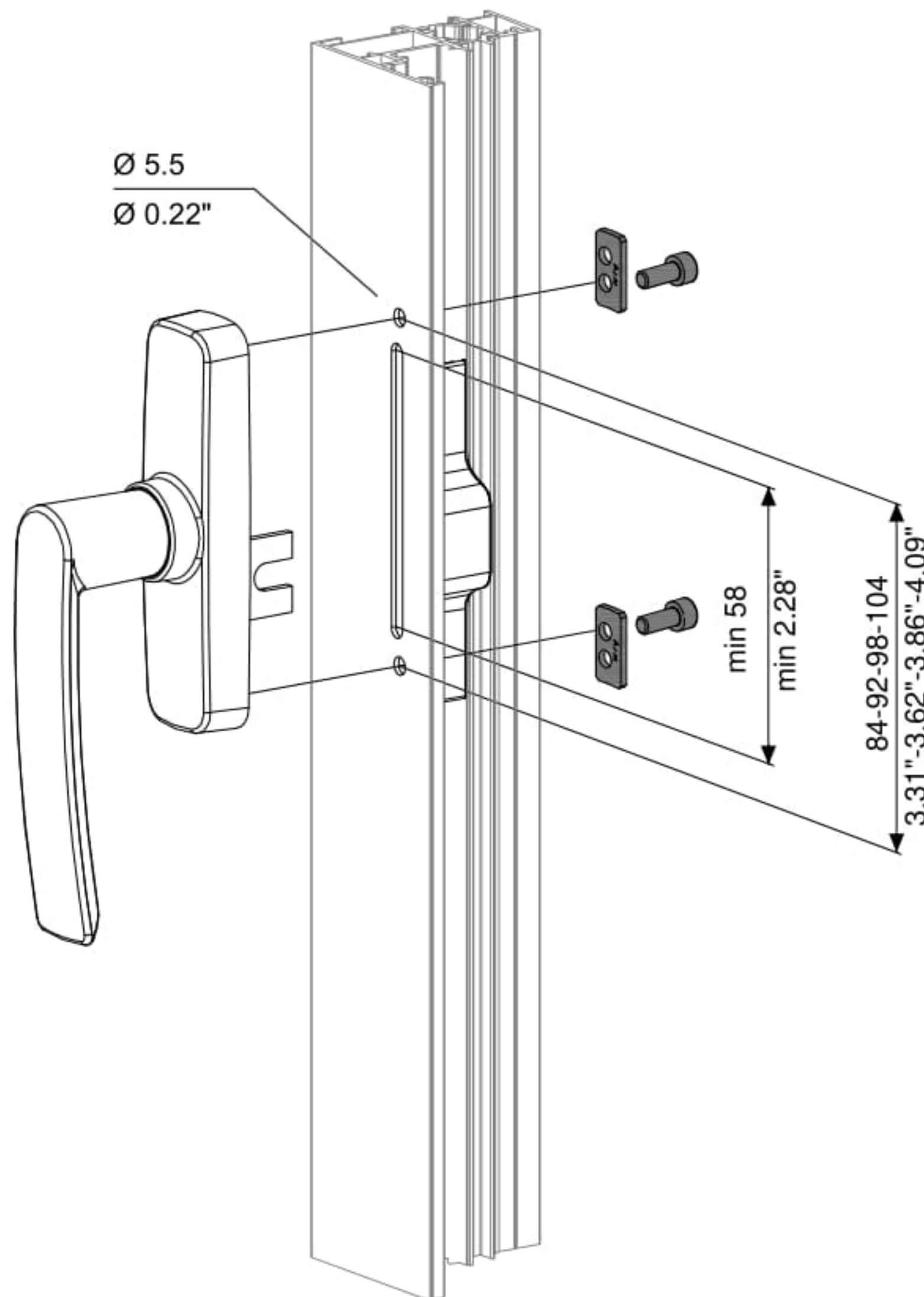
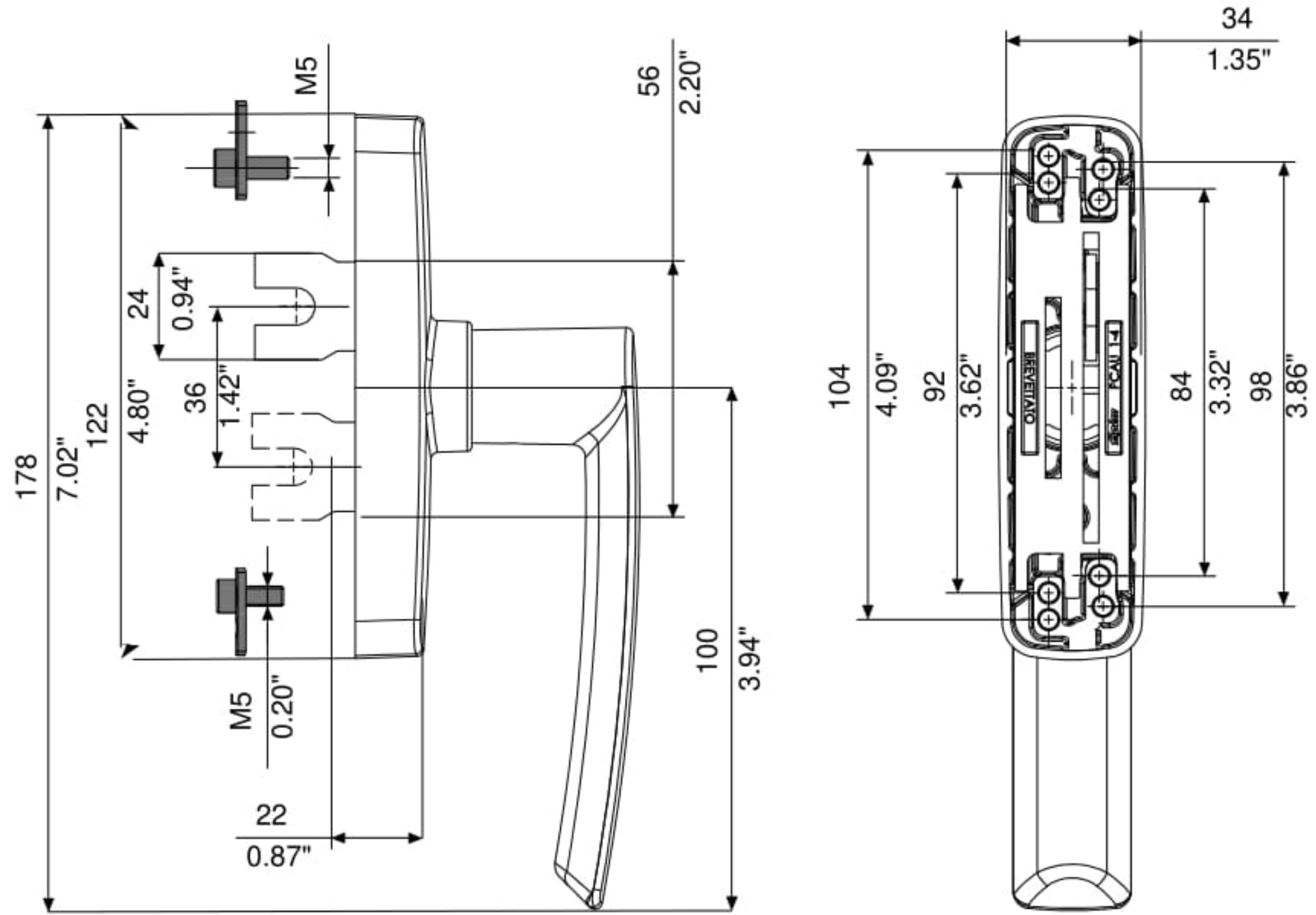
70T-583-18



OUTWARD - 2 / DIŞA AÇILIM-2

ACCESSORIES FOR EXTERNAL OPENINGS / DIŞA AÇILIM İÇİN AKSESUAR ANLATIMI

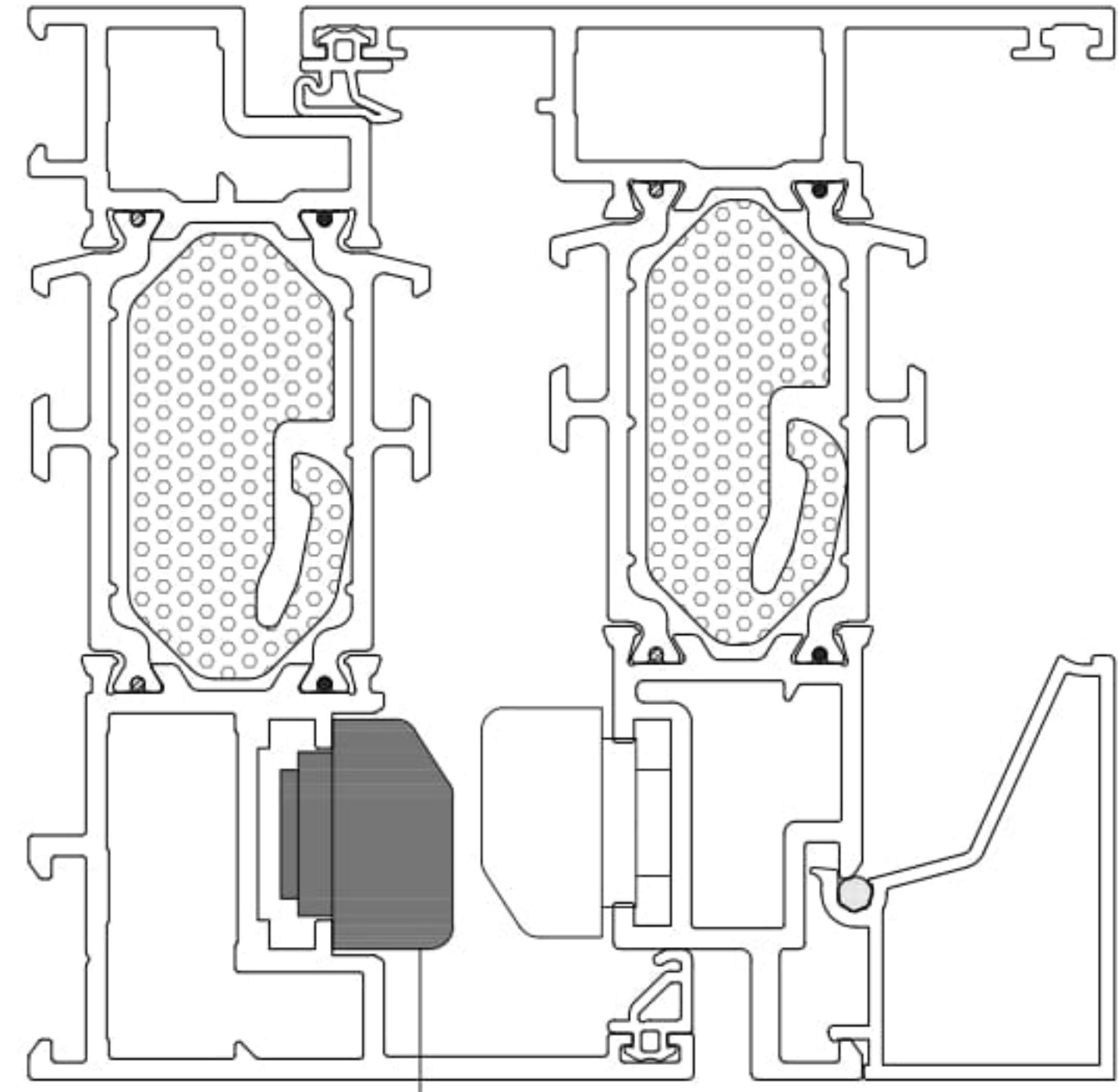
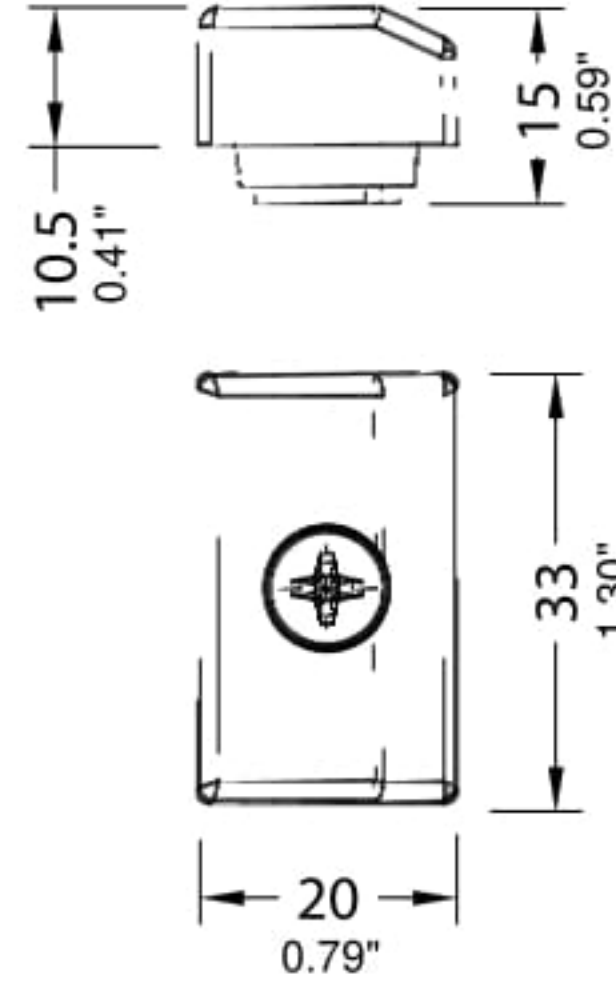
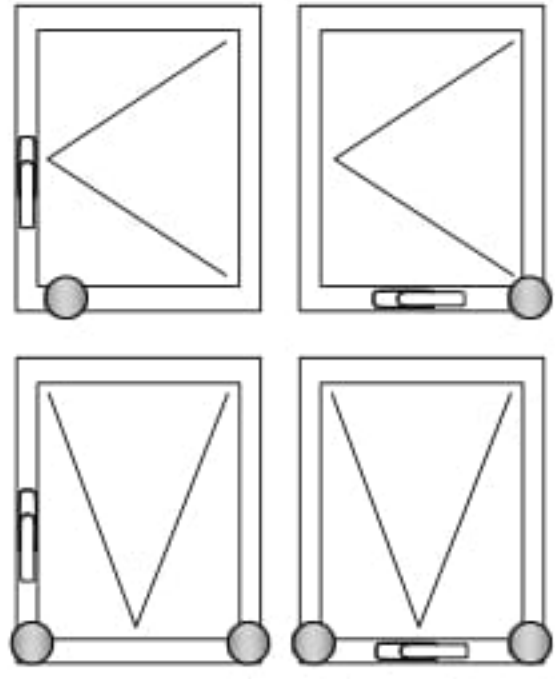
020.99.0530



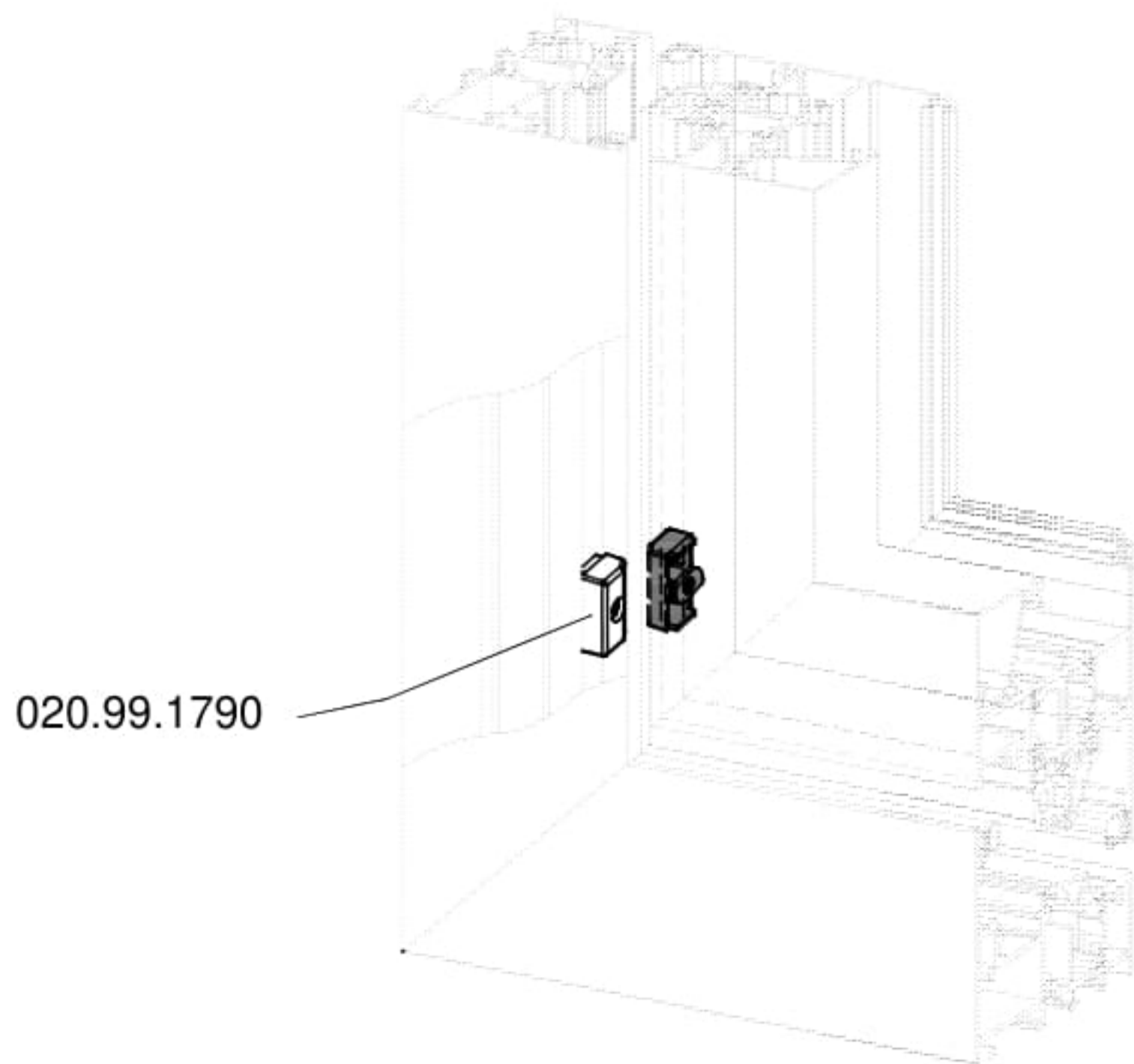
OUTWARD - 2 / DIŐA AÇILIM-2

ACCESSORIES FOR EXTERNAL OPENINGS / DIŐA AÇILIM İÇİN AKSESUAR ANLATIMI

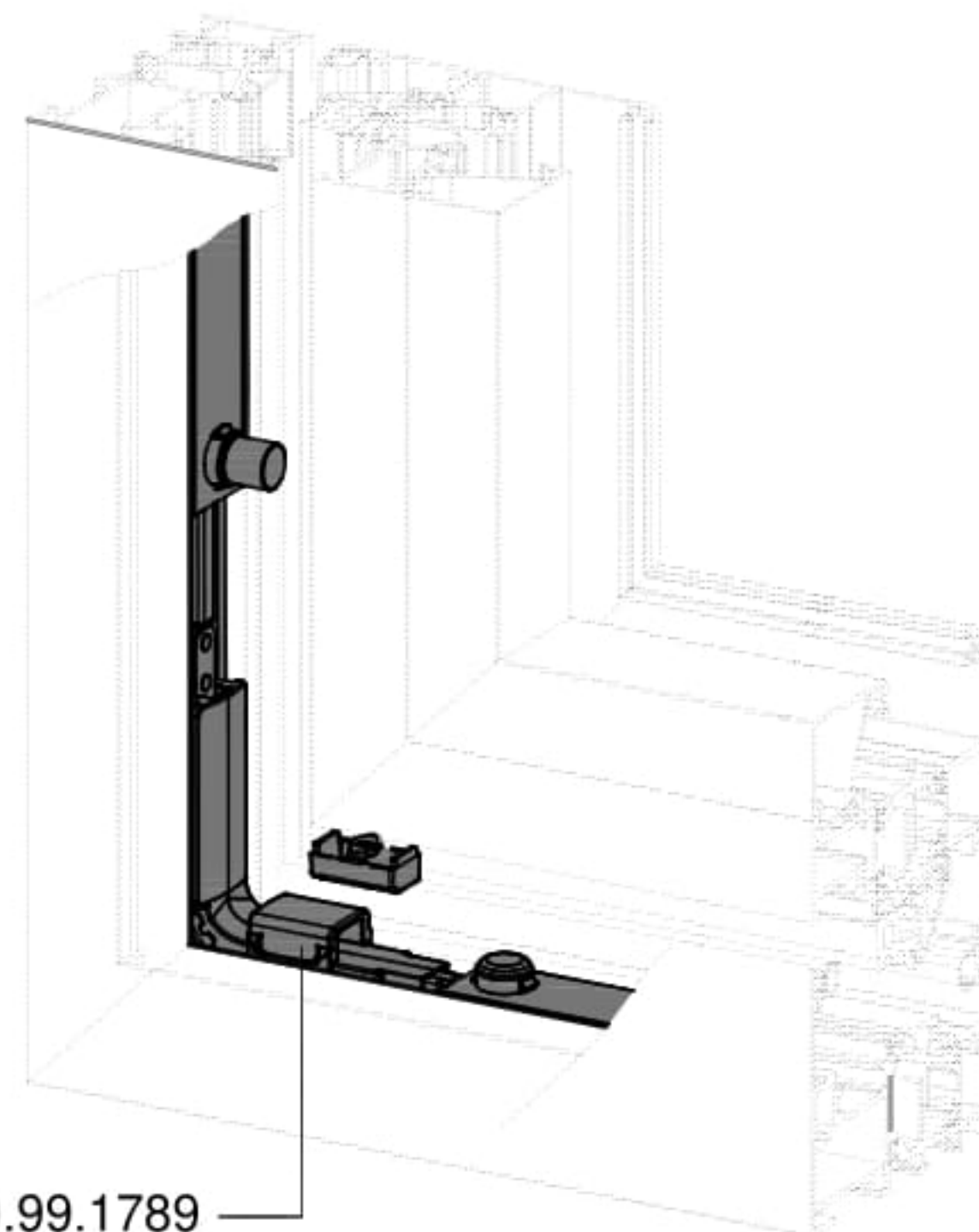
020.99.1790



020.99.1790



020.99.1790

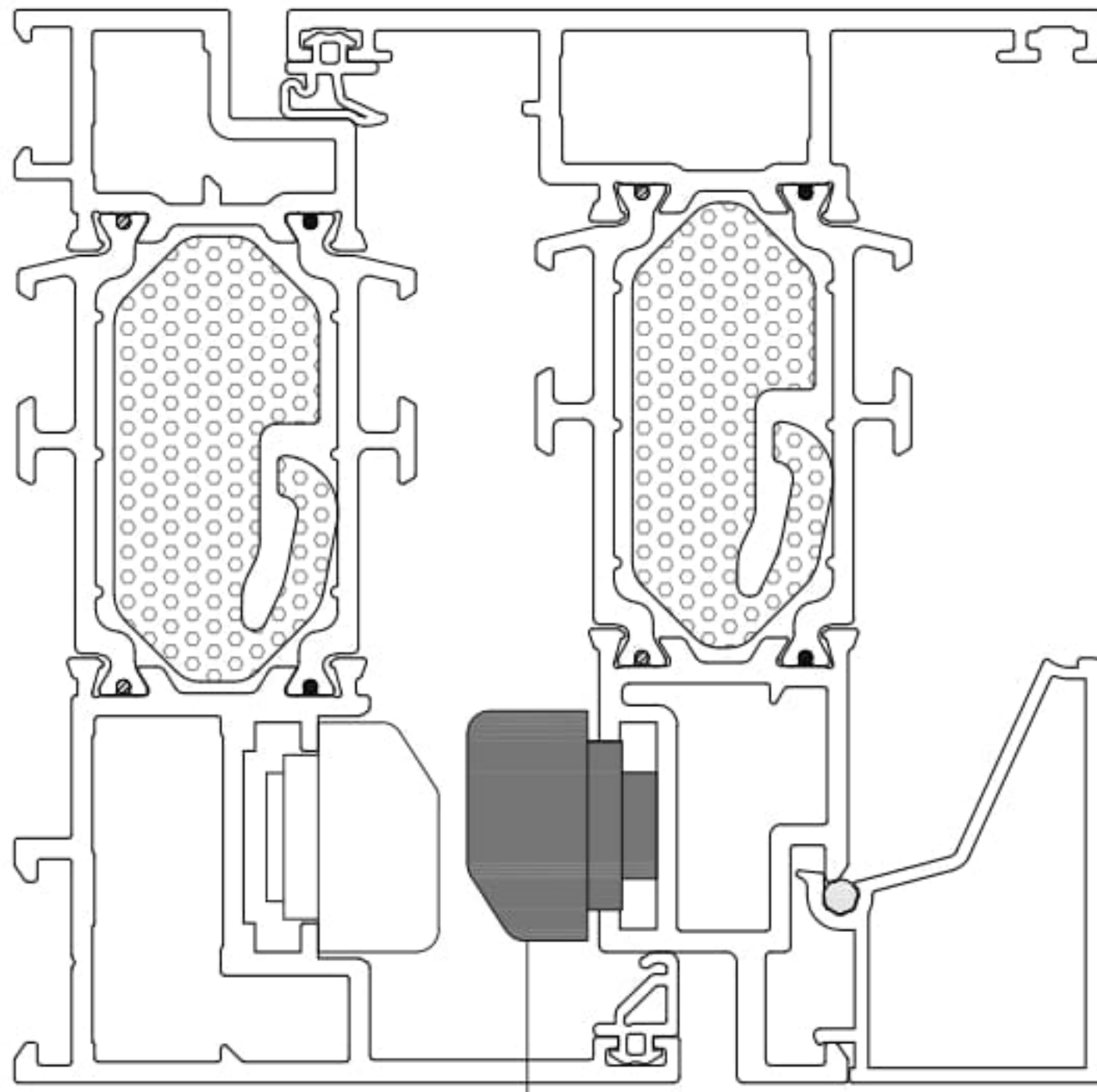
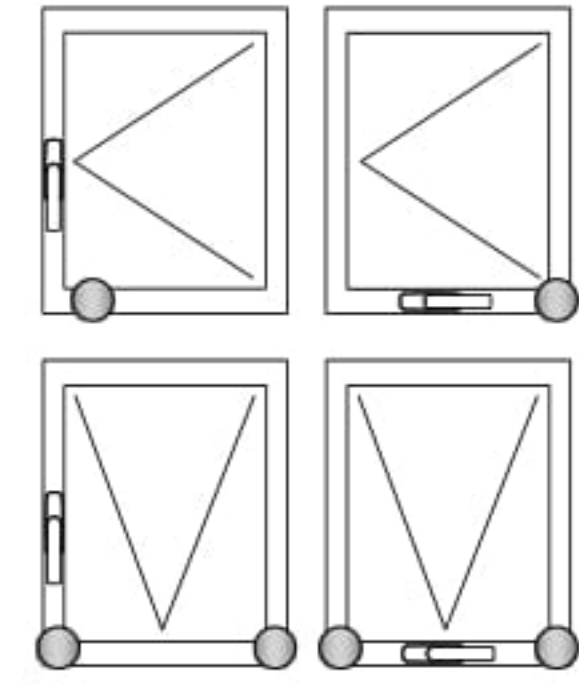
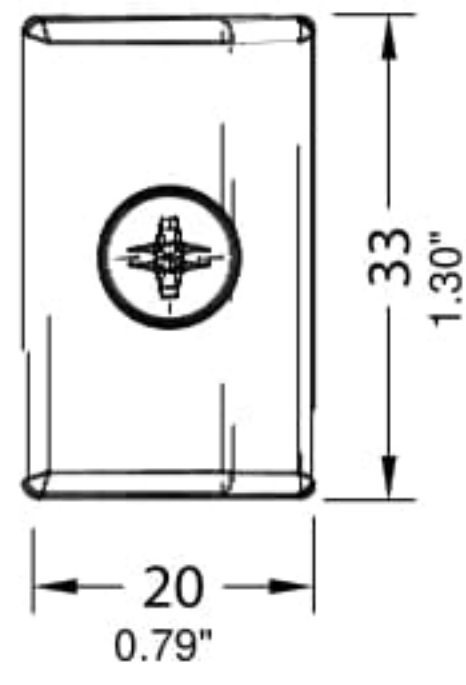
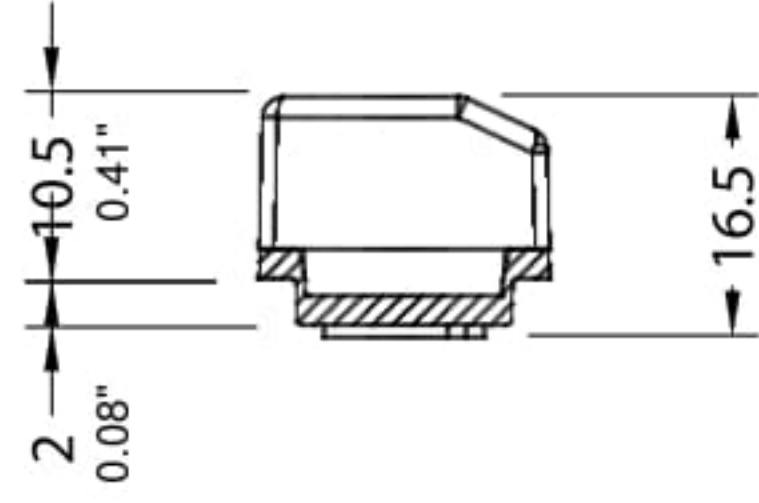


020.99.1789

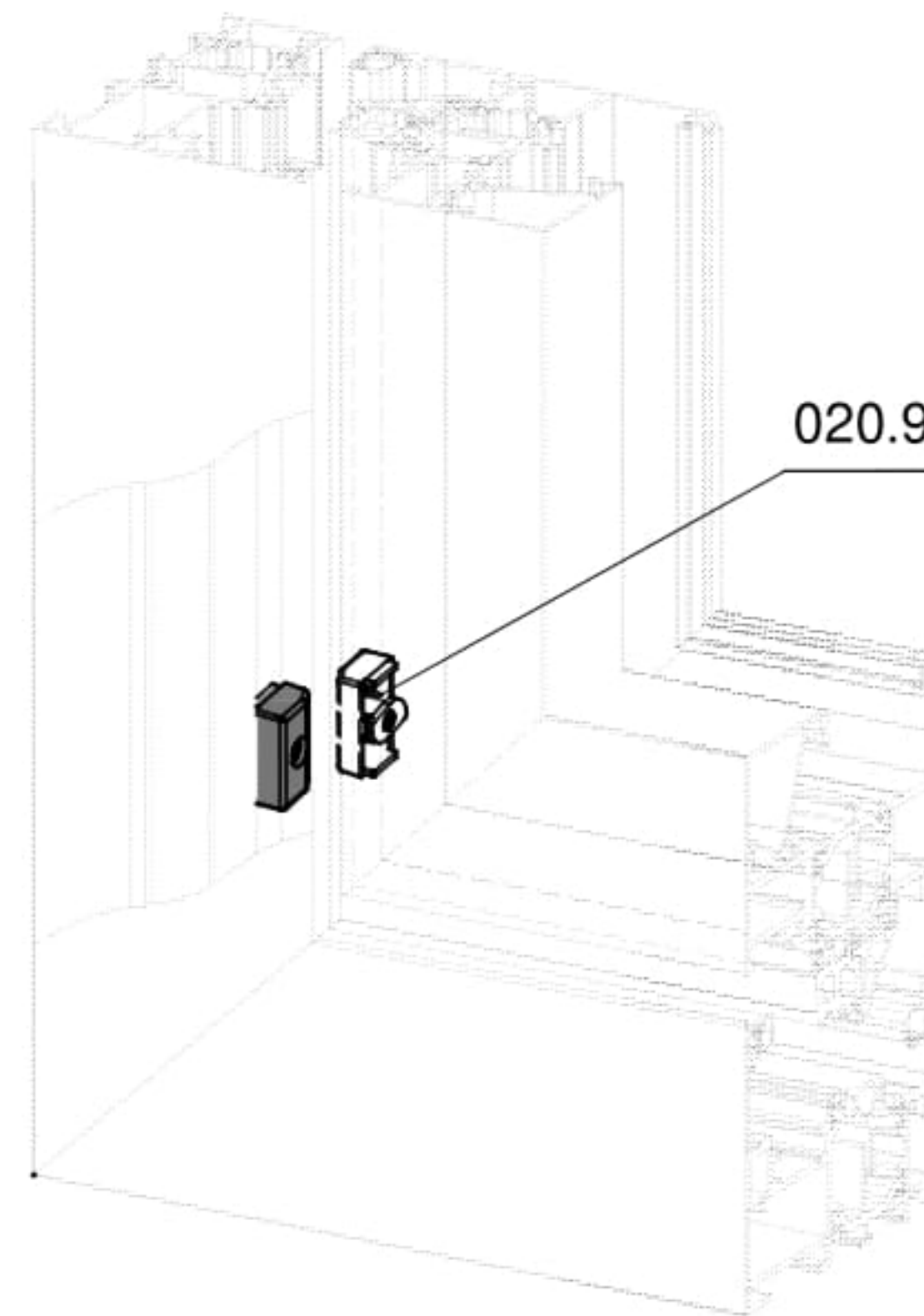
OUTWARD - 2 / DIŐA AÇILIM-2

ACCESSORIES FOR EXTERNAL OPENINGS / DIŐA AÇILIM İÇİN AKSESUAR ANLATIMI

020.99.1791



020.99.1791

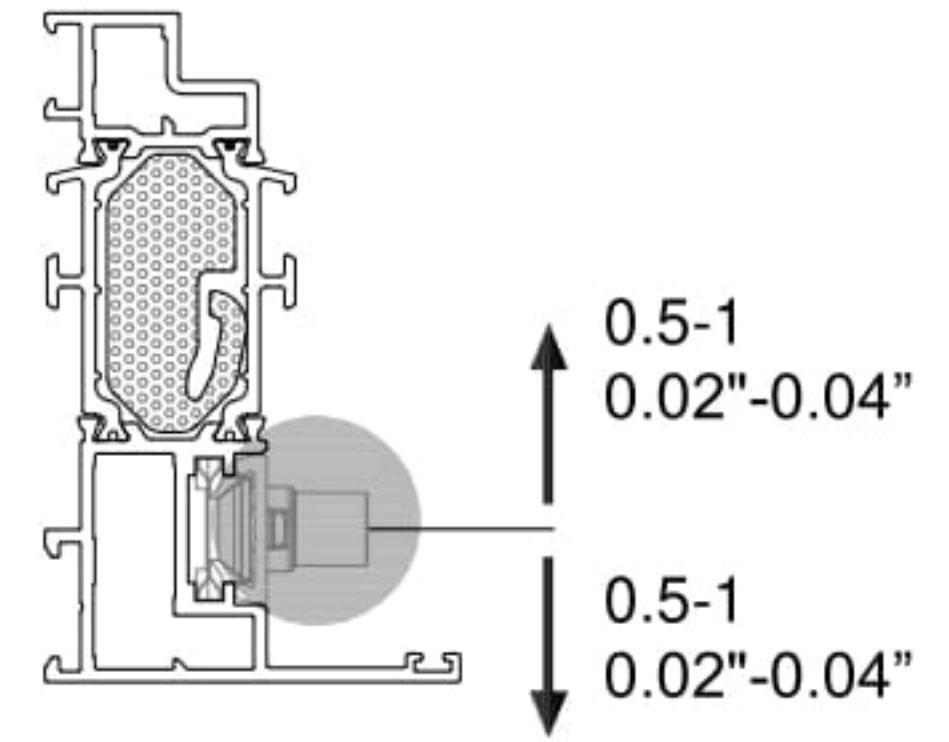
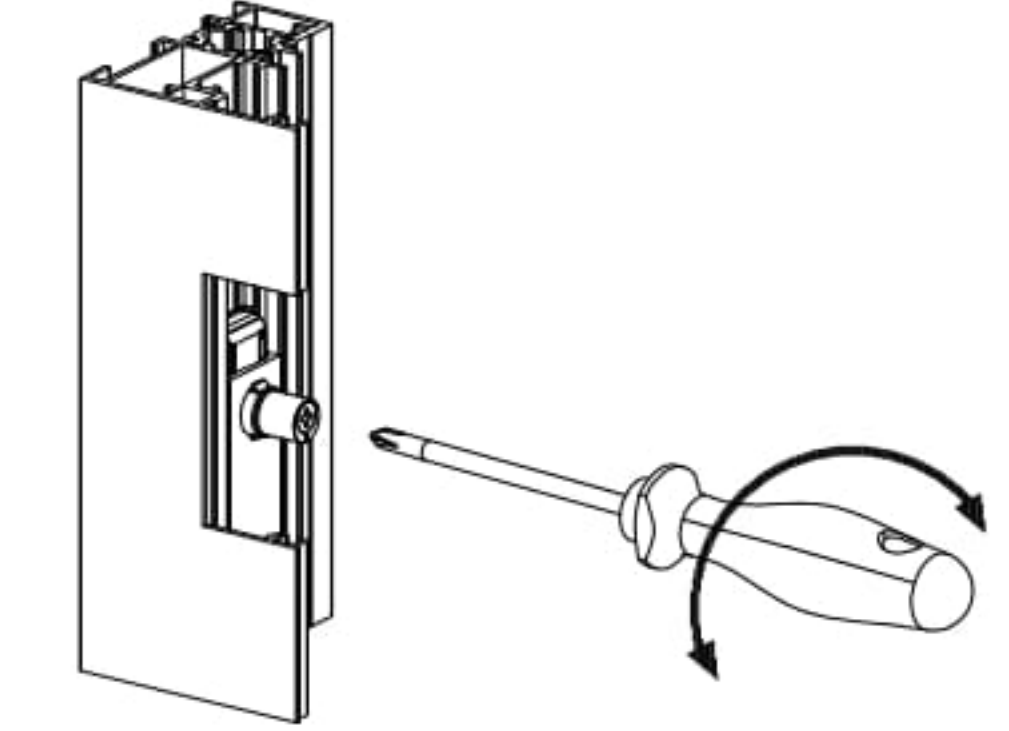
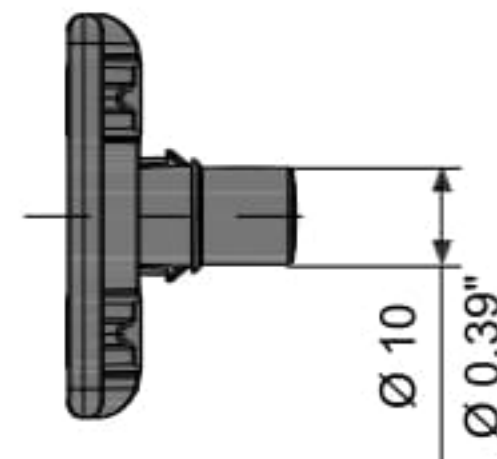
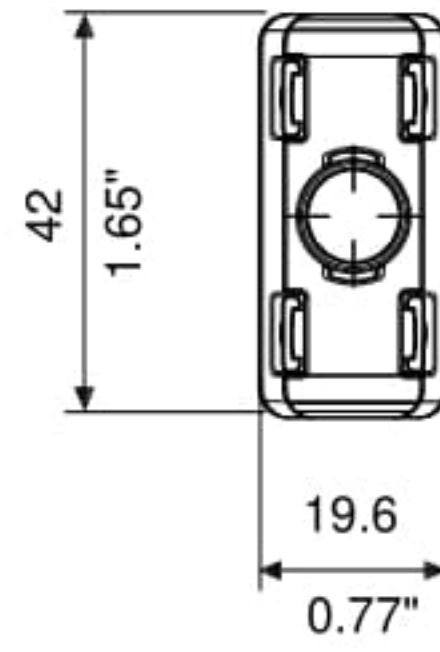


020.99.1791

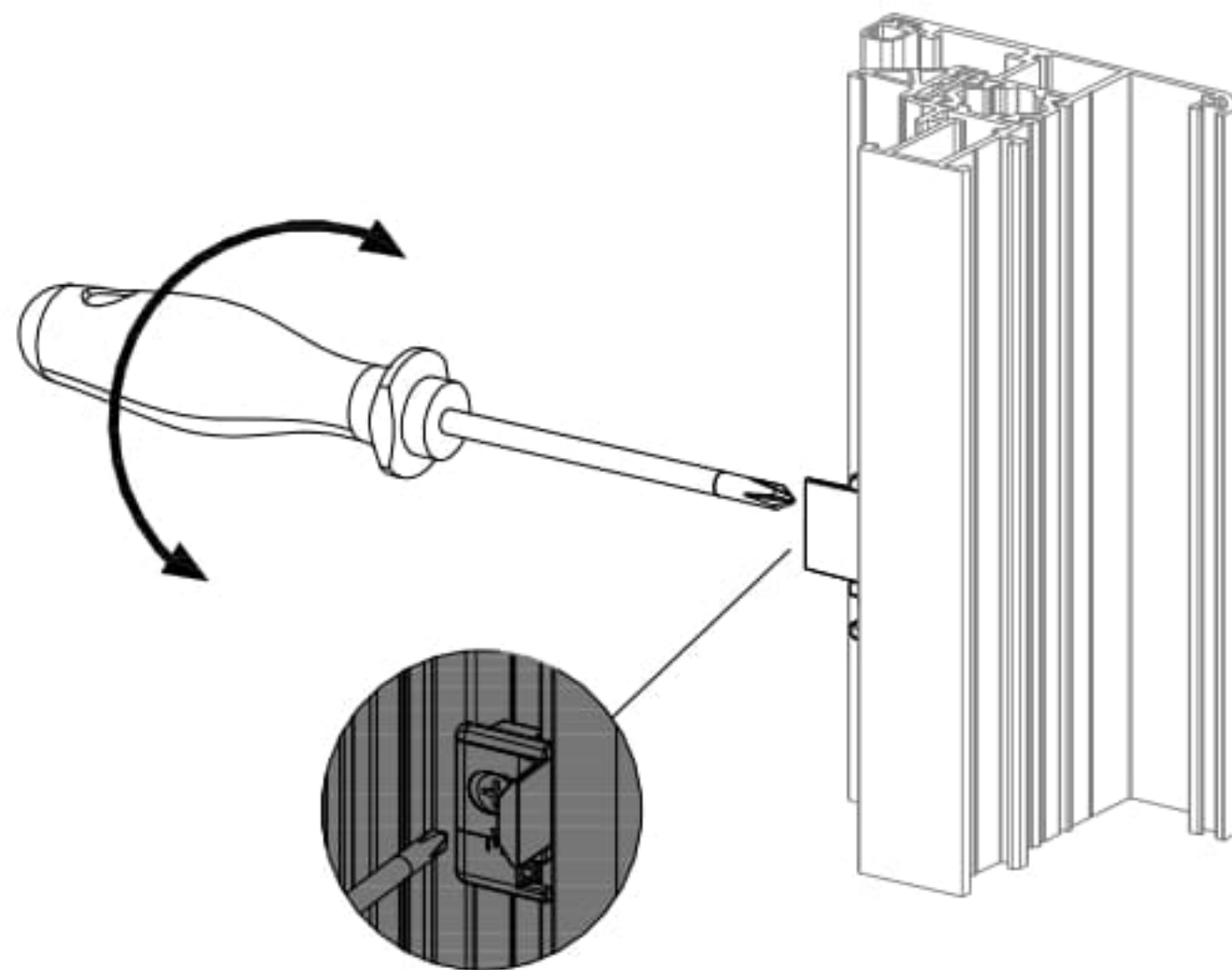
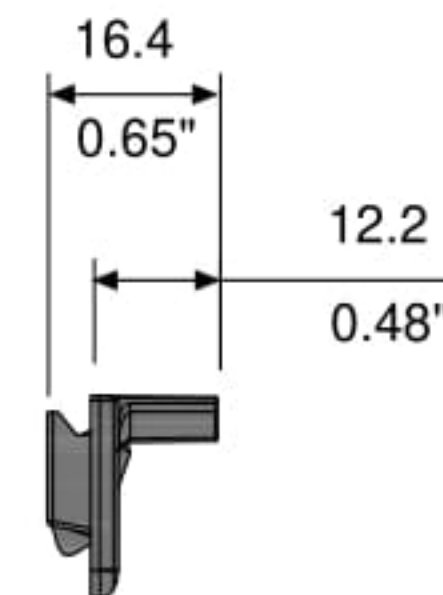
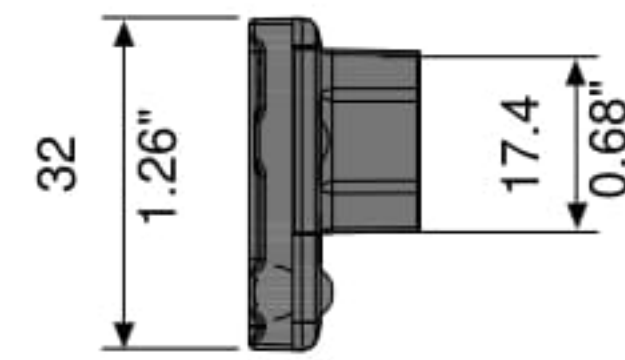
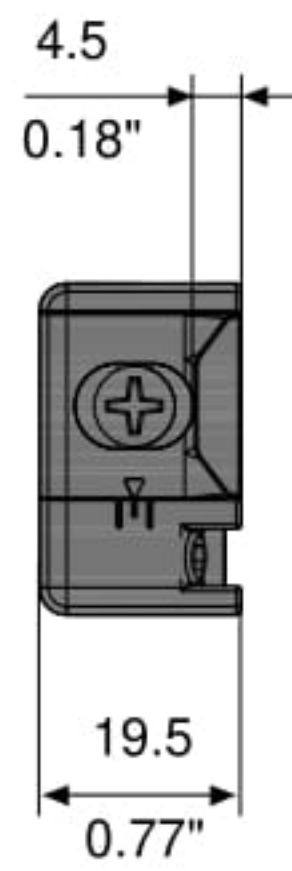
OUTWARD - 2 / DIŞA AÇILIM-2

ACCESSORIES FOR EXTERNAL OPENINGS / DIŞA AÇILIM İÇİN AKSESUAR ANLATIMI

020.99.1740

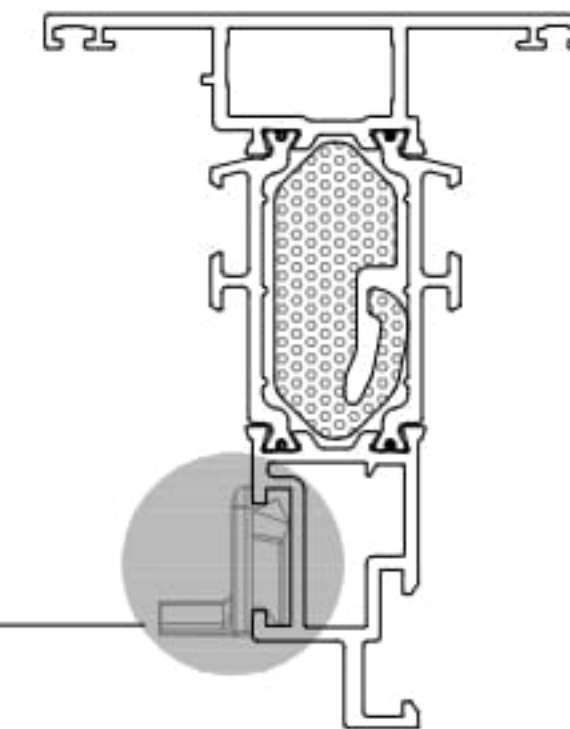


020.99.1746



max 1.5mm
max 0.06"

max 1.5mm
max 0.06"



OUTWARD - 2 / DIŞA AÇILIM-2

ACCESSORIES FOR EXTERNAL OPENINGS / DIŞA AÇILIM İÇİN AKSESUAR ANLATIMI

020.99.1788

