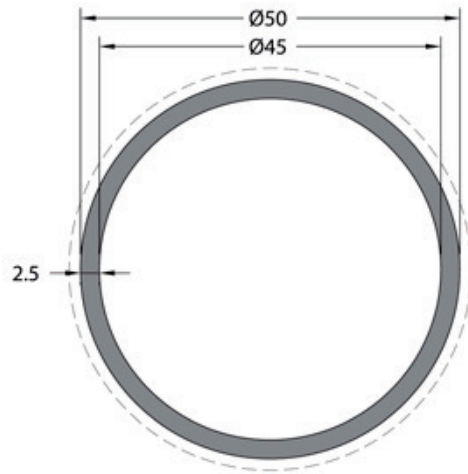


# Profile Balustrada rotunda

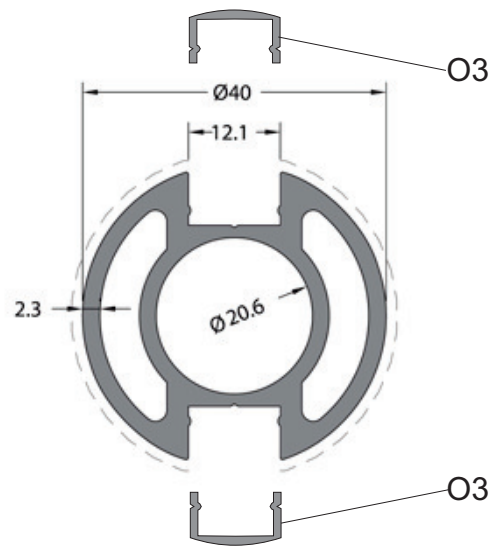




Mana-curenta balustrada

**O1**

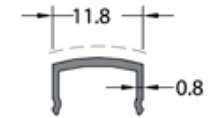
1,011 kg/ml  
(10-128-025)



Picior balustrada

**O2**

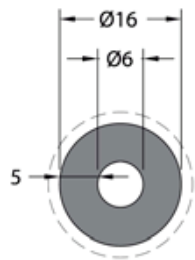
1,219 kg/ml  
(18-201-00)



Clips mascare picior

**O3**

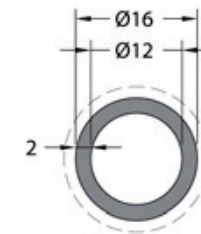
0,059 kg/ml  
(18-201-00)



Traversa balustrada

**O4**

0,467 kg/ml  
(10-103-050)

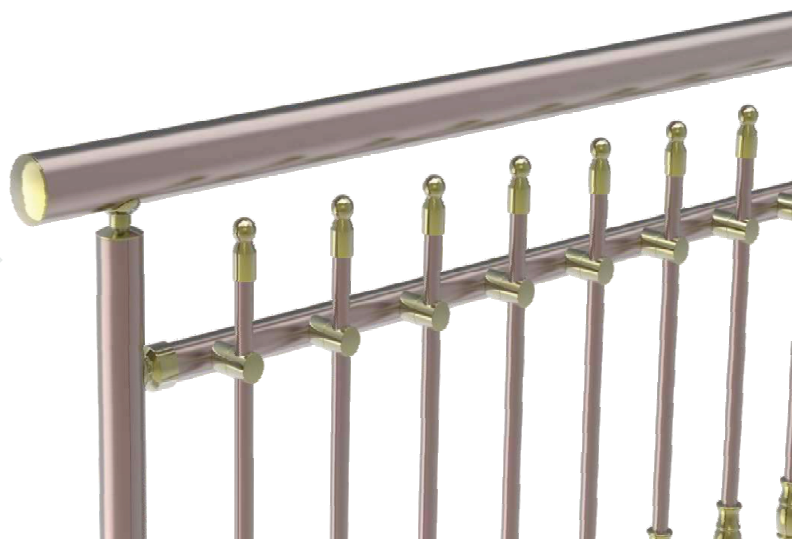


Ornament balustrada

**O4.2**

0,238 kg/ml  
(10-103-020)

# Accesorii Balustrada rotunda

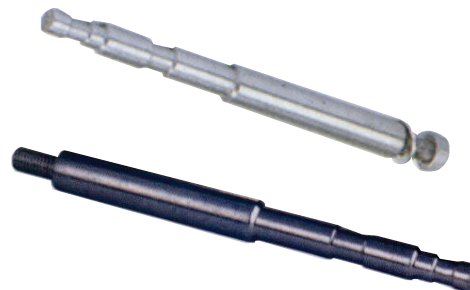




Prezon prindere  
picior O2  
**O7**  
(M25-01)  
(A24-03)



Prezon lung  
prindere picior O2  
**O7.1**  
(M25-01)  
(A24-05/6)



Prezon prindere  
picior O2  
**O6**  
(M25-06)  
(A24-03)



Colier mascare  
picior O2  
**10**  
(M10-01)  
(A10-04)



Prindere laterala  
picior O2  
**M21-08**  
(M21-08)  
(A22-06)



Prezon prindere  
lateral picior O2  
**O8**  
(M25-07)  
(A24-04)



Distantier prindere  
laterala picior O2 (+O8)  
**18**  
(M22-02)  
(A22-07)



Colier prindere  
laterala picior O2  
**17**  
(M21-04)  
(A22-048)



Flansa prindere  
perete O1  
**37**(M17-06)  
(A10-15)



Colier mascare  
prindere perete O1  
**M17-06/A**  
(A10-14)



Flansa prindere  
perete O1  
**37**(M17-02)  
(A10-13)



Flansa prindere  
perete O1  
**37**(M17-01)



Flansa prindere  
perete O2  
**M17-07**  
(A10-11)



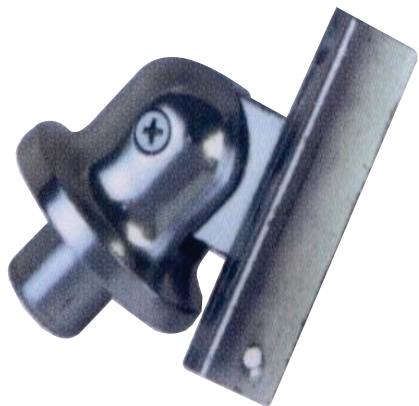
Colier mascare  
prindere perete O2  
**M17-07/A**  
(A10-11/1)



Flansa prindere  
perete O4  
**M17-05**  
(A10-23)



Flansa prindere  
perete O4  
**M17-10**  
(A10-24)



Sistem prindere  
reglabila O1 - O2  
**14-16**  
(M11-04/M12-03)  
(A29-05)



Sistem prindere  
fixa O1 - O2  
**M23-14**  
(A14-02)



Sistem eco. prindere  
fixa O1 - O2  
**A14-02/1**  
(M23-14/B)



Sistem prindere  
reglabila O1 - O1  
**M29-01**  
(A13-07)



Sistem prindere  
reglabila perete O1  
**M20-01/A**  
(A15-20)



Sistem prindere  
perete O1  
**LR 22-501**  
(M21-03)  
(A22-03)



Sistem prindere  
perete O1  
**M29-15**  
(A22-02)



Sistem prindere  
O1 - O1  
**M23-02**  
(A14-09)



Sistem prindere  
fixa O2 - O2

**M23-06**

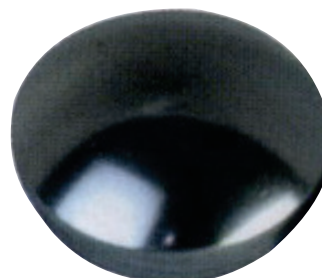
(A14-08)



Sistem prindere  
reglabila Ø40 - O2

**M23-05**

(A14-07)



Dop terminal O1

**20-20A**

(M18-03/M18-04)  
(A17-07)



Dop terminal O2

**21-21A**

(M18-08)  
(A17-06)



Dop terminal  
O4

**23**

(M18-12)  
(A17-02)



Dop terminal  
O4.1

**23.01**

(M18-12/A)  
(A17-01)



Colier mascare prindere  
coturi / imbinare O1

**27**

(M15-02)  
(A16-02)



Colier mascare prindere  
coturi / imbinare O1

**27.01**

(M15-02/A)  
(A16-03)



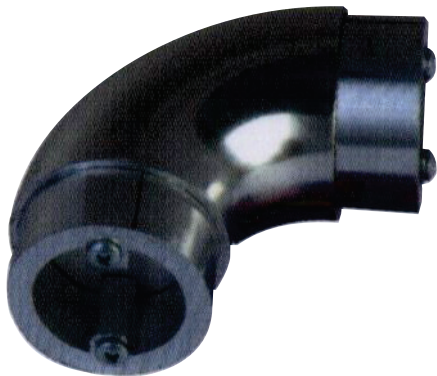
Cot unghi variabil  
mana curenta O1  
**M14-12**  
(A15-14)



Cot unghi variabil  
O1 - O2  
**M14-13**  
(A15-19)



Cot fix 90°  
O1- O2  
**M14-13**  
(A15-19)



Cot 90°mana curenta O1  
**24-26**  
(M14-05)  
(A15-05)



Cot 90 mana curenta O1  
**M29-19/A**  
(A15-05)



Cot 135°mana curenta O1  
**25-26**  
(M14-06/M29-12)  
(A15-06)





Cot 90° O4 / O4.2

**M14-90**  
(M14-10)  
(A15-01)



Cot 135° O4 / O4.2

**M14-135**  
(M14-1)  
(A15-02)



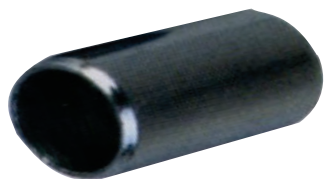
Cot unghi variabil  
O4 / O4.2

**M14-15**  
(A15-15)



Colier mascare imbinare  
O4 - O4 / O4.2 - O4.2

**28**  
(M15-05)  
(A16-01)



Colier mascare imbinare  
O4 - O4 / O4.2 - O4.2

**28.01**  
(M13-07)



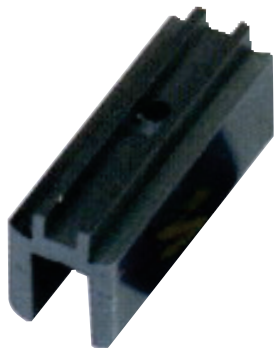
Piesa fixare  
O4 - O2  
**M22-07**  
(A18-01)



Piesa fixare  
O4 - O2  
**M22-07/B**  
(A18-03)



Piesa dubla fixare  
O4 - O2  
**M22-08**  
(A18-02)

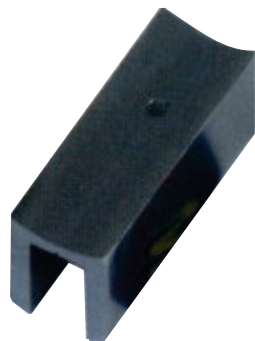


33 (M16-04)

Suport gear pt.  
canal O2

**33**

(M16-04)  
(A25-01)



Suport gear  
O2

**44**

(M16-02)  
(A25-02)



Suport gear  
detasabil O2

**M16-02C**

(A25-06)



35 (M16-08)

Stoper gear  
33/44/M16-02C

**35**

(M16-08)  
(A25-05)



Spider simplu pt.  
canal O2

**LR53-401**

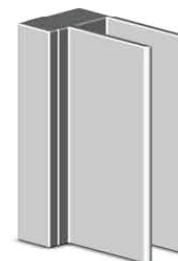
(M16-09/A)  
(A25-09)



Spider dublu pt.  
canal O2

**LR53-402**

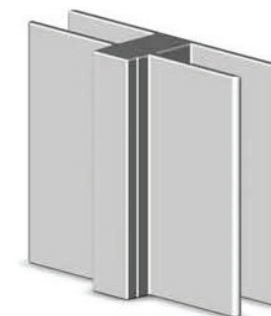
(M16-09)  
(A25-10)



Suport gear  
O2

**M16-06/A**

(A25-03)



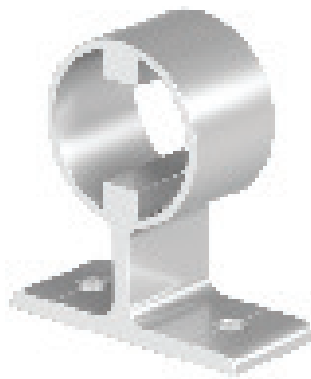
Suport gear  
O2

**M16-07/A**

(A25-04)



Prindere laterala  
perete O1  
**A22-05**  
(M21-07/A)



Prindere laterala  
perete O2  
**A22-04**  
(M21-07)



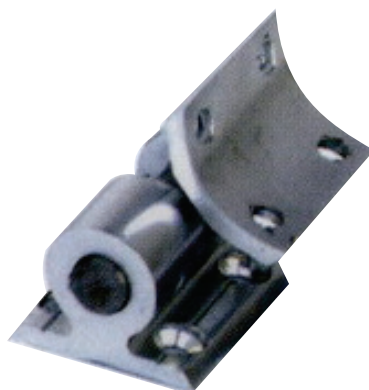
Dop terminal  
decorativ O1  
**M19-03**  
(A19-03)



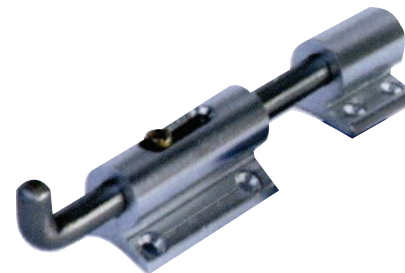
Dop terminal  
decorativ O2  
**M19-05**  
(A19-01)



Dop terminal  
decorativ O4  
**A17-10**  
(M19-08/B)



Balama prindere  
O2  
**M28-05**  
(A23-01)

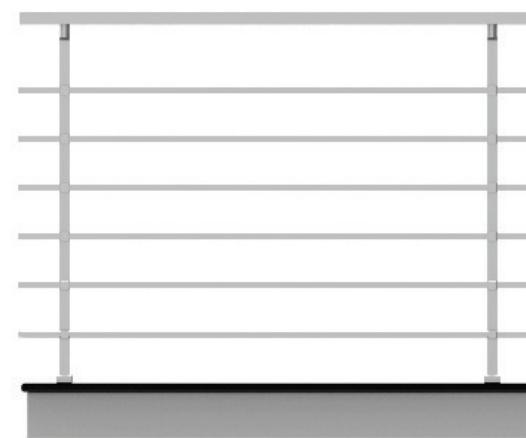


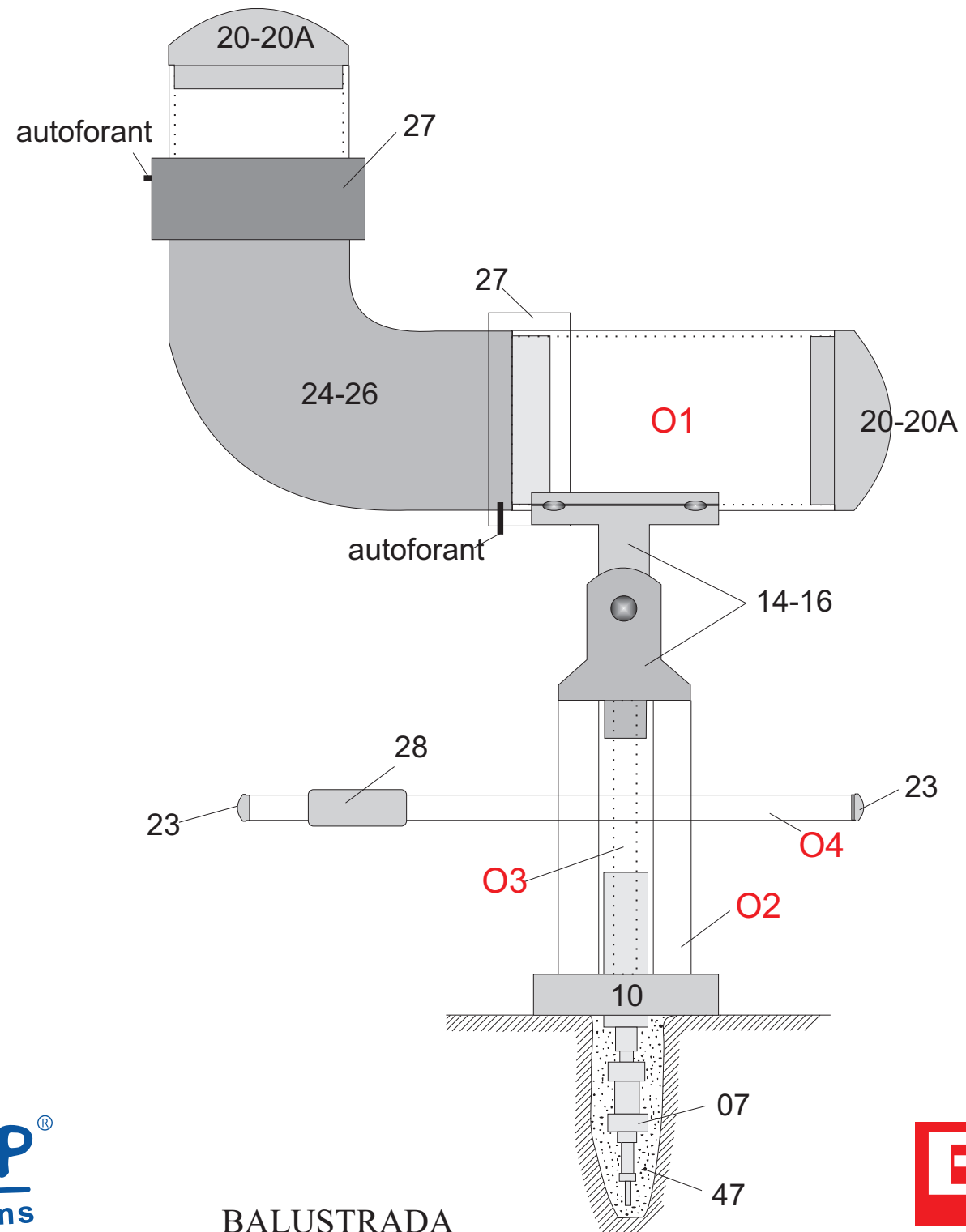
Incuietoare O2  
**M28-06**  
(A23-02)



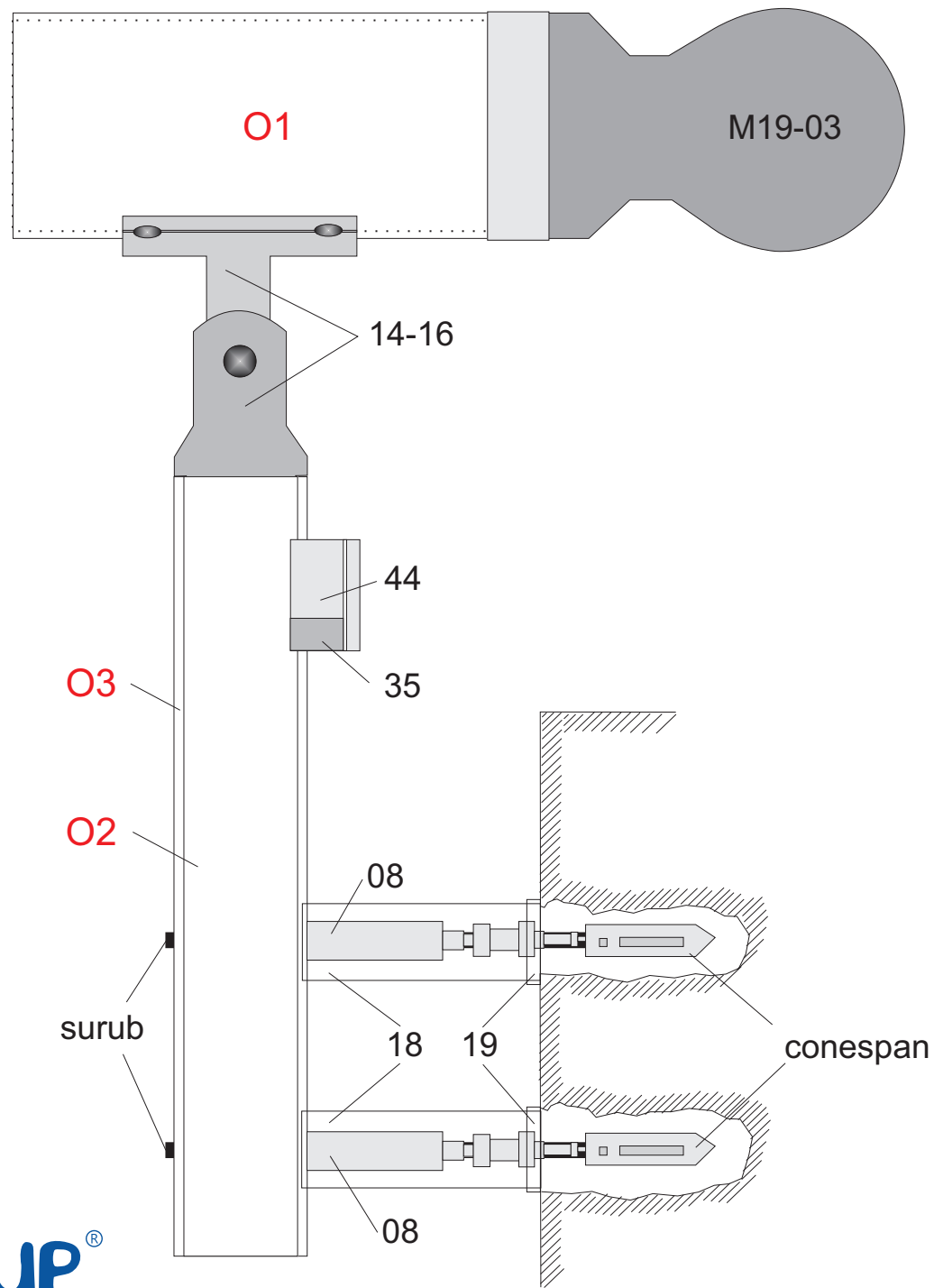
Adeziv prindere  
O2  
**47**  
(M26-01)  
(A27-02)

# Sezioni Balustrada rotunda

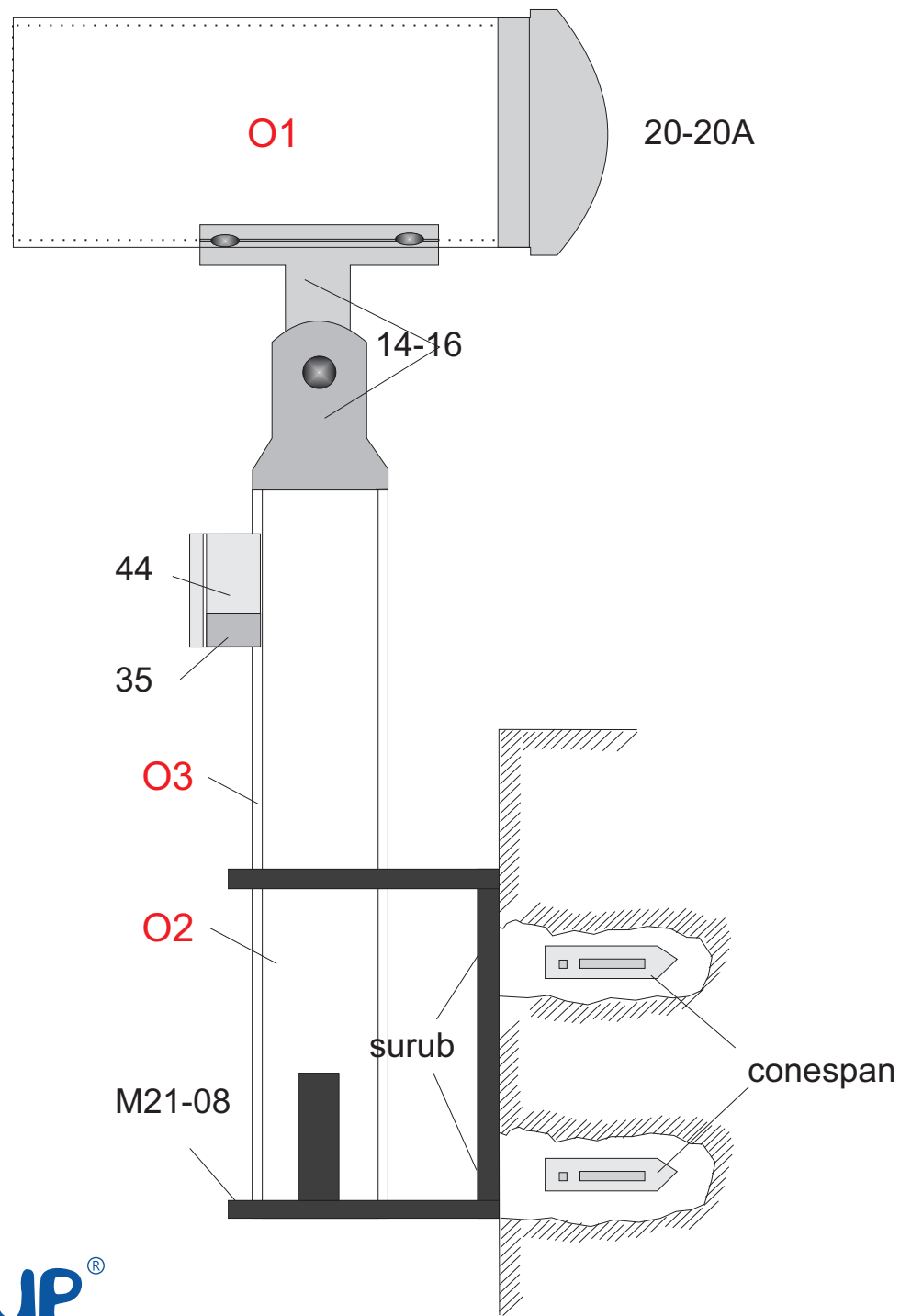




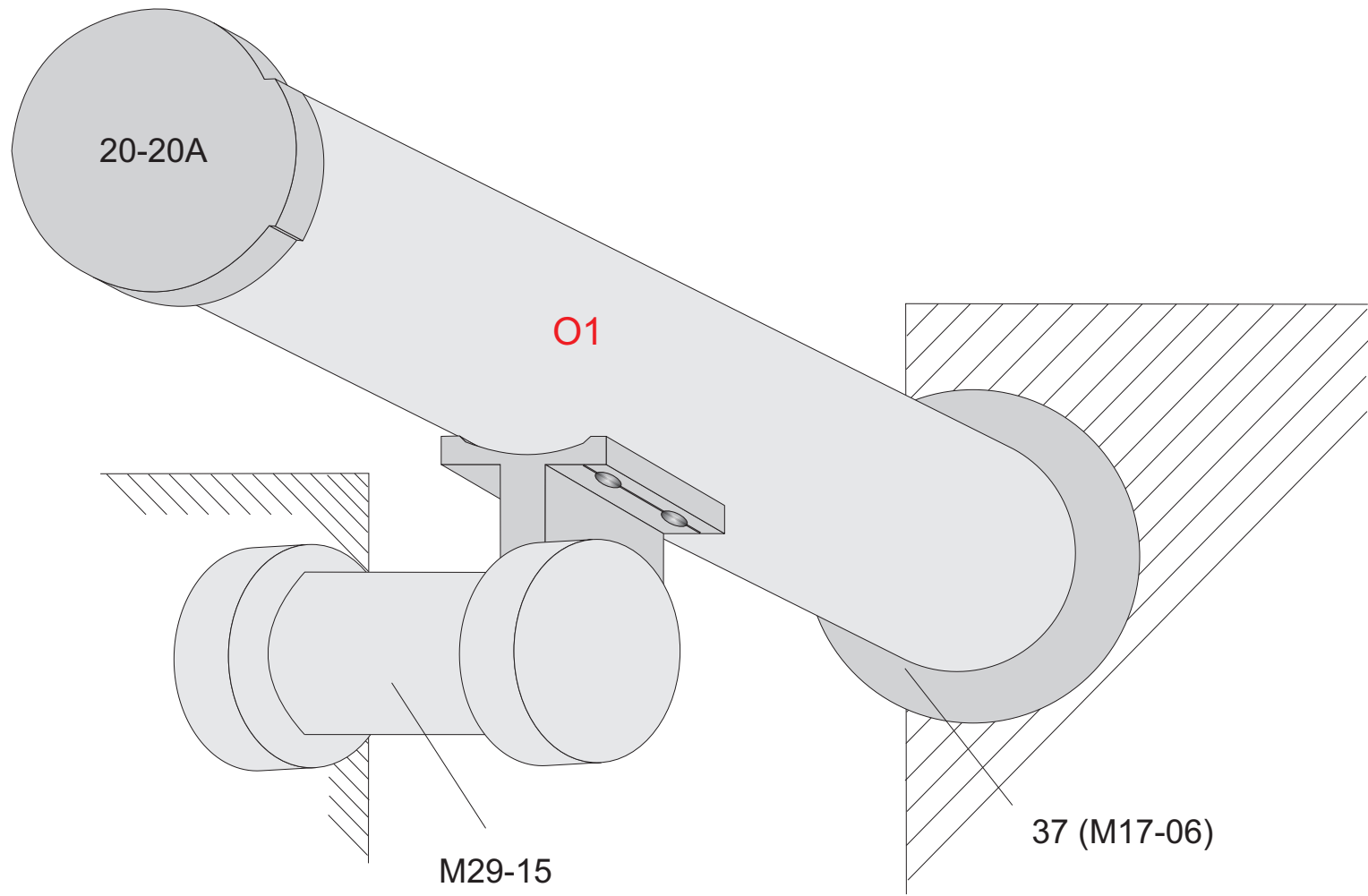




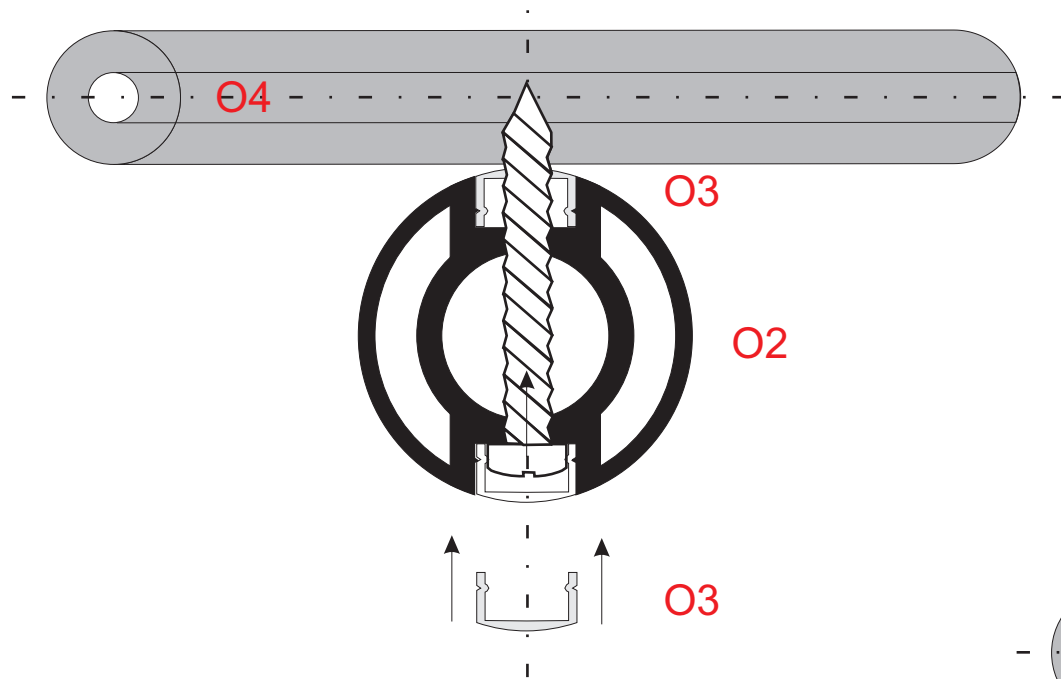
BALUSTRADA



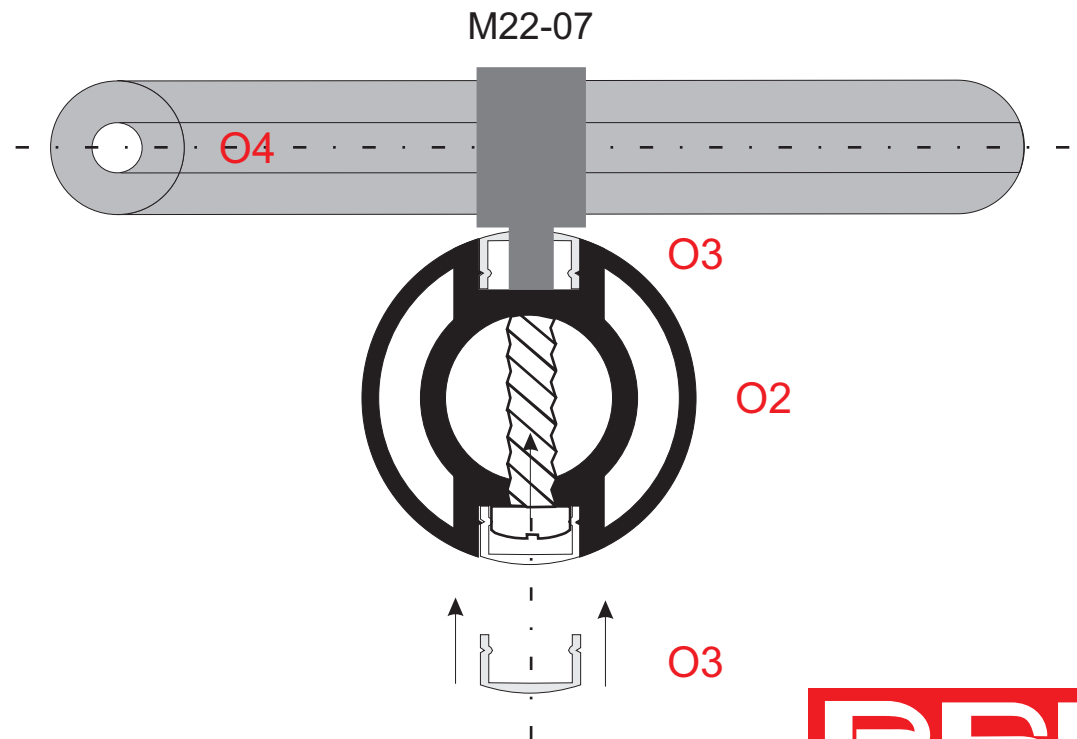


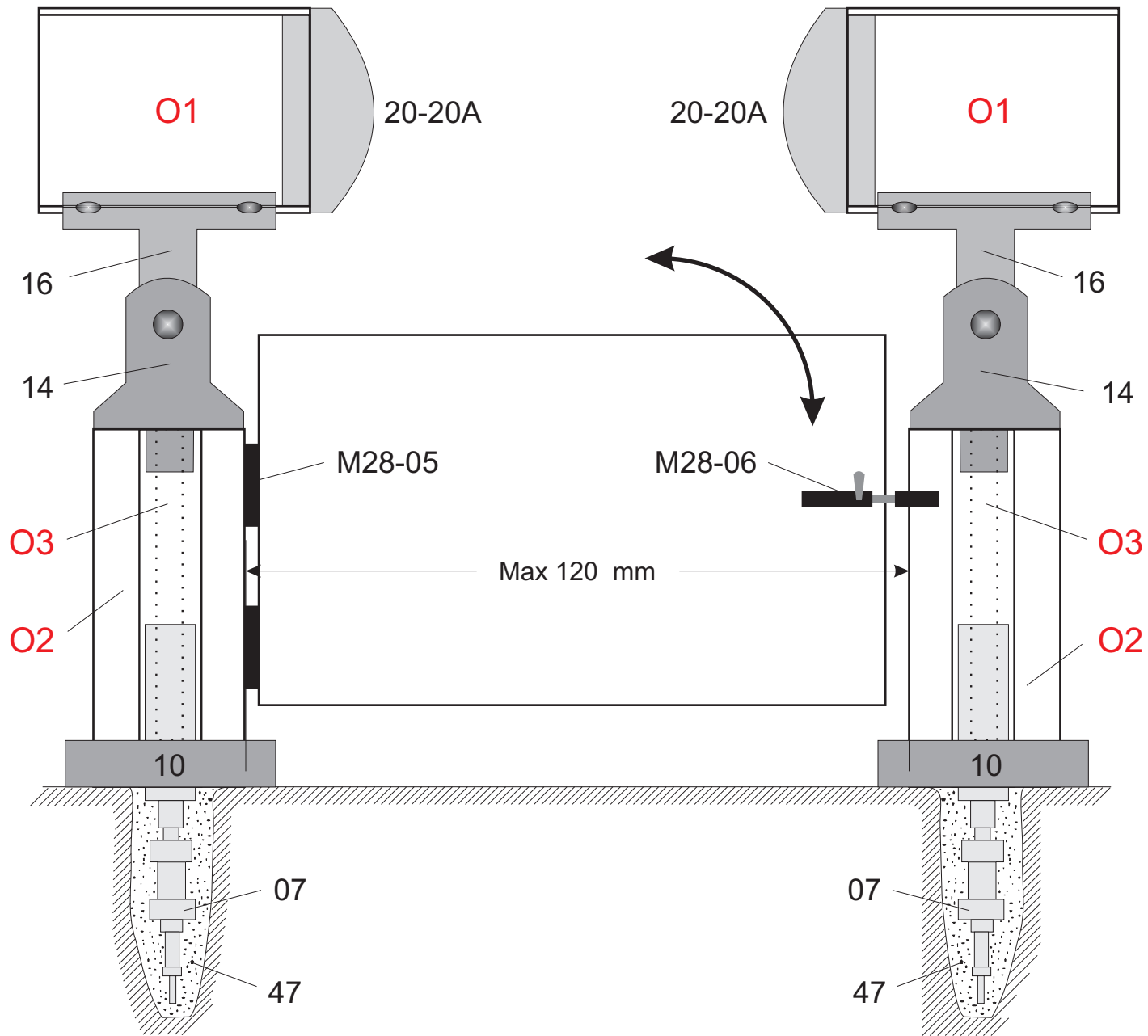


### VARIANTA 1



### VARIANTA 2





# S.C. LORENZO GRUP SRL

## BALOTESTI

Calea Bucuresti, NR. 2G,  
judet Ilfov

Telefon :

0040 21 311.01.86

Fax :

0040 21 311.01.87

E-mail : [office@lorenzo.ro](mailto:office@lorenzo.ro)

*[www.lorenzo.ro](http://www.lorenzo.ro)*