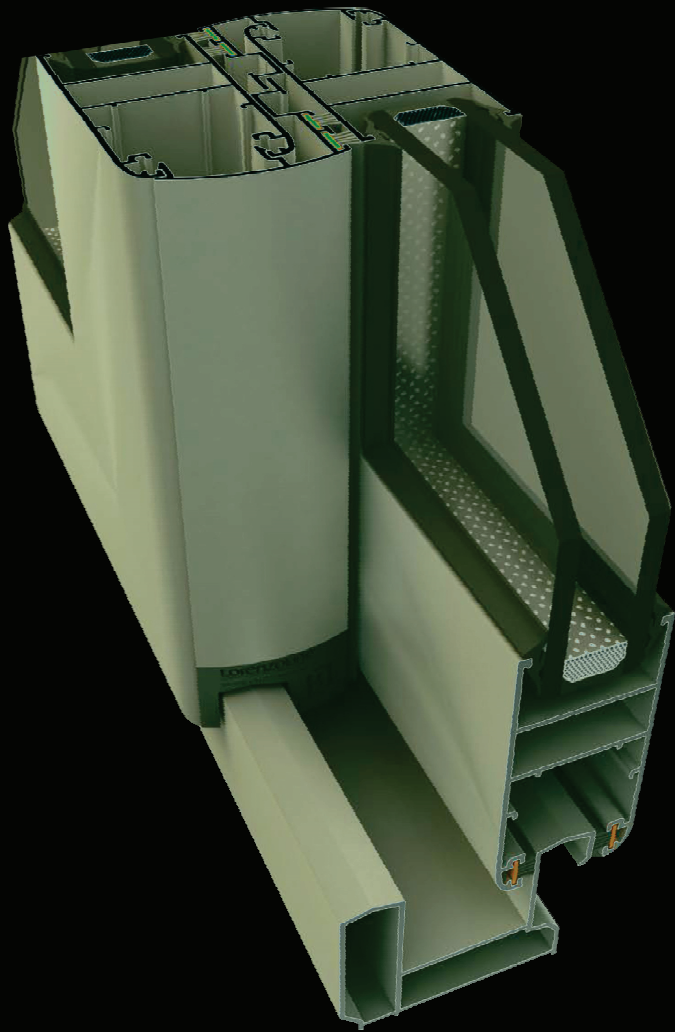
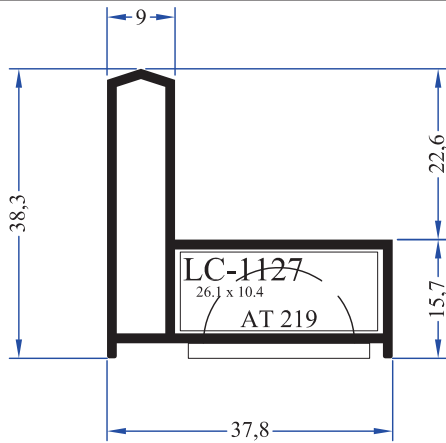


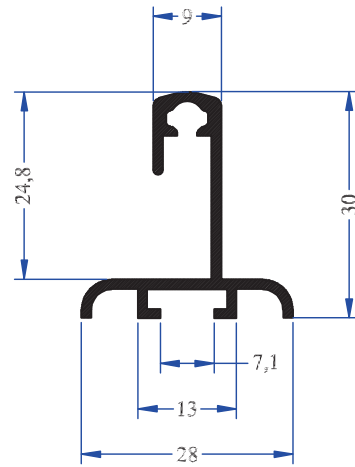
SLIDING SYSTEM

SYSTEM BRL

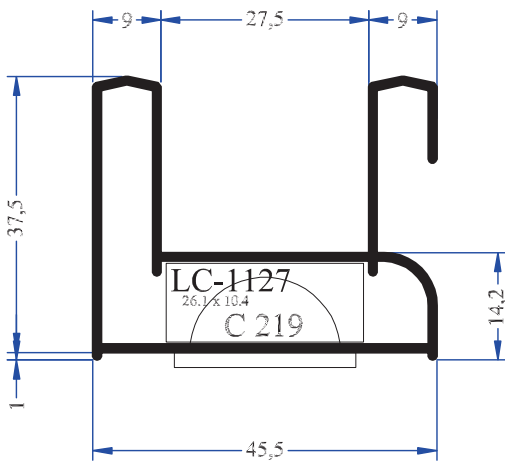




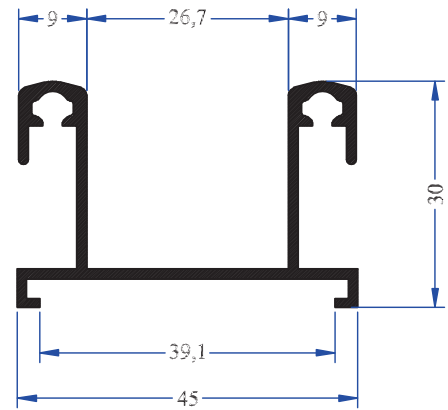
3369
1633
549 gr/m



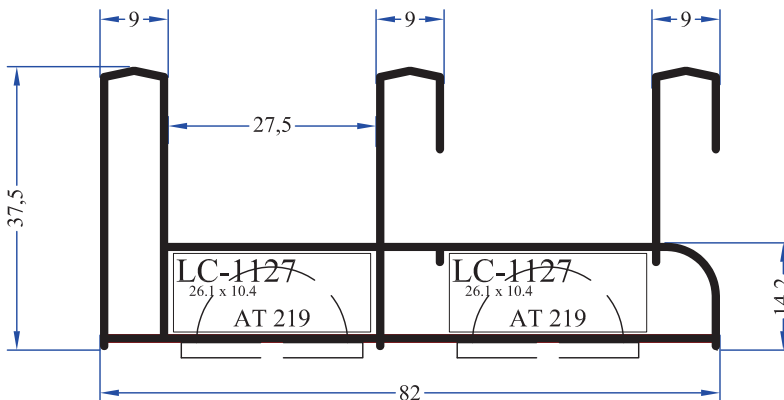
1638
—
318 gr/m



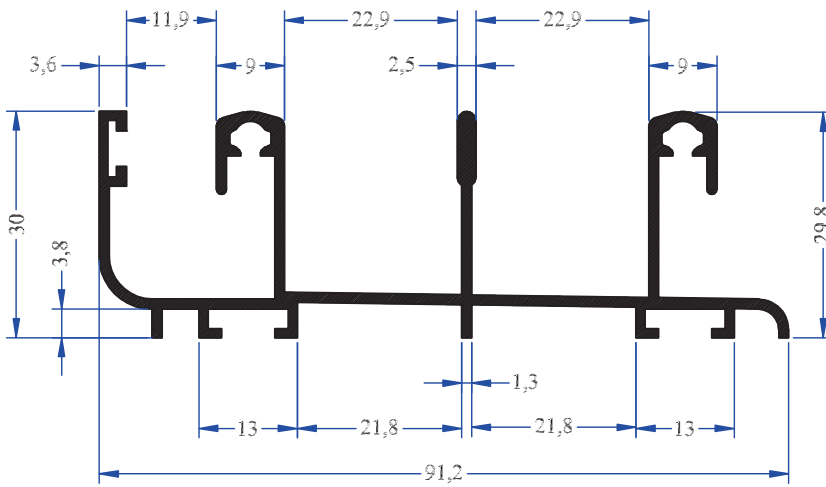
3370
1607
705 gr/m



1625
—
549 gr/m

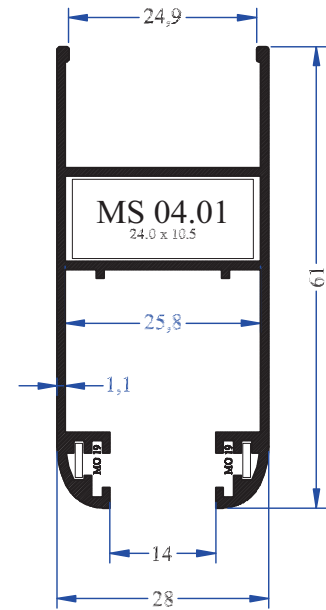


3380
1667
1000 gr/m



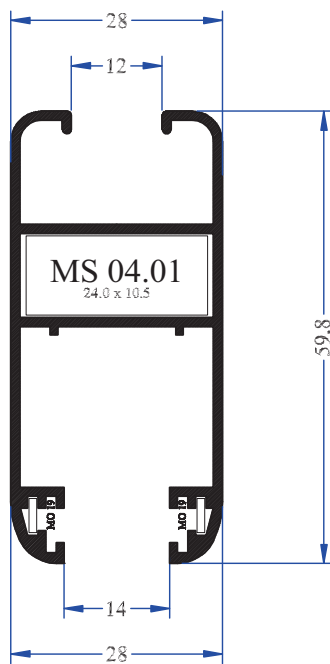
1650

1025 gr/m



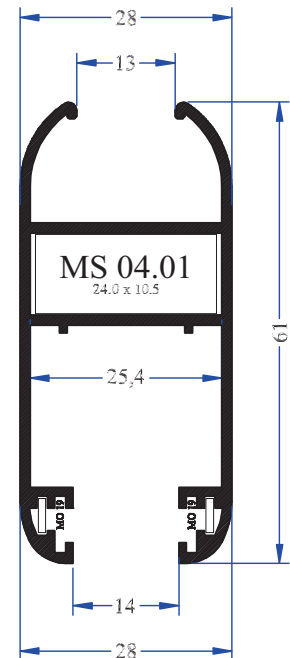
3371

1608
685 gr/m



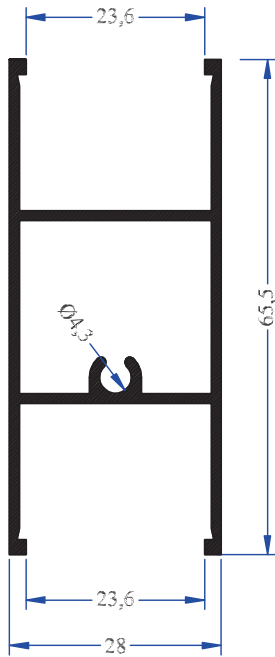
1613

720 gr/m



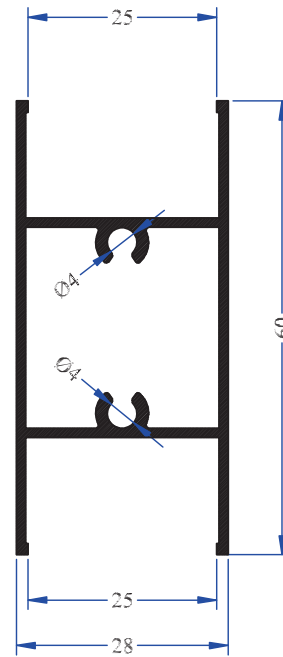
3372

1627
743 gr/m



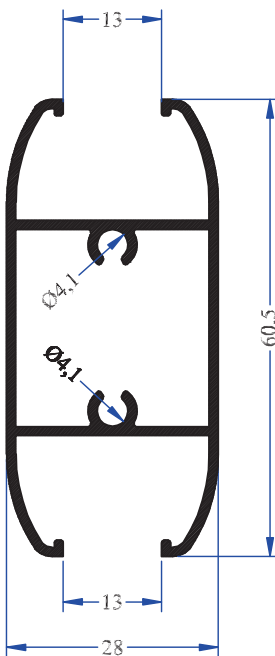
1626

696 gr/m



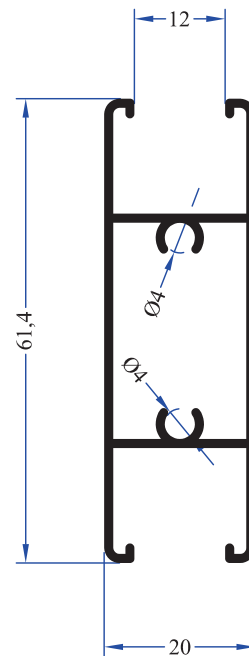
3376

1632
642 gr/m



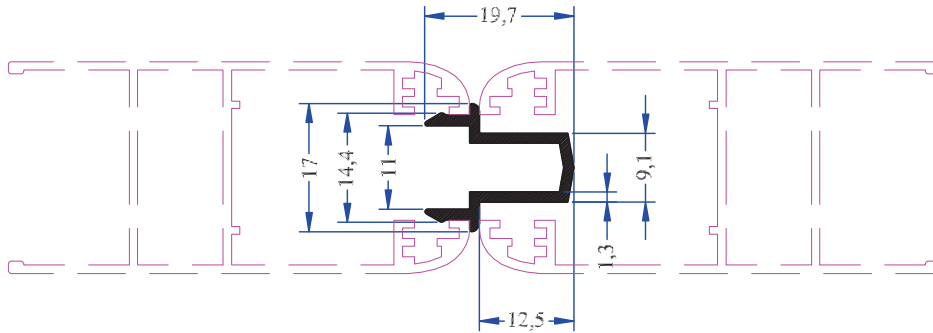
3373

1649
676 gr/m



1635

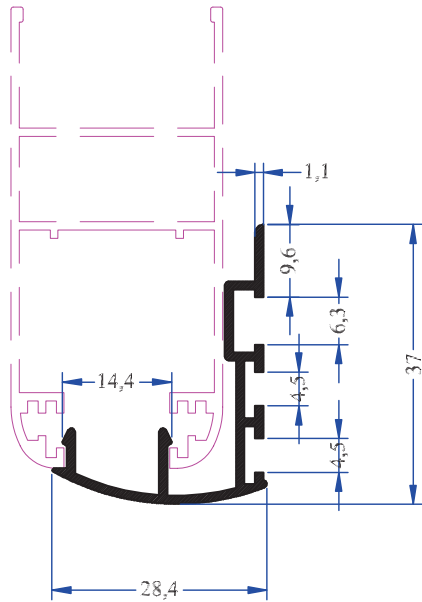
614 gr/m



3377

1614

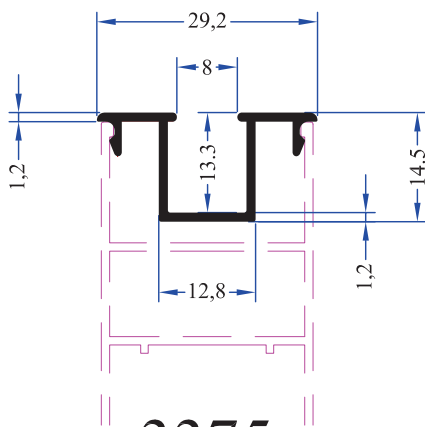
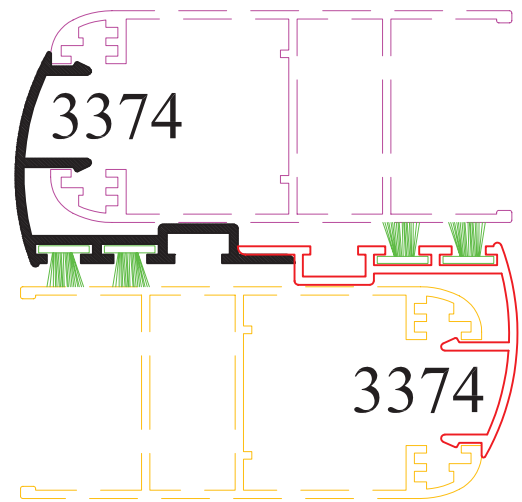
195 gr/m



3374

1609

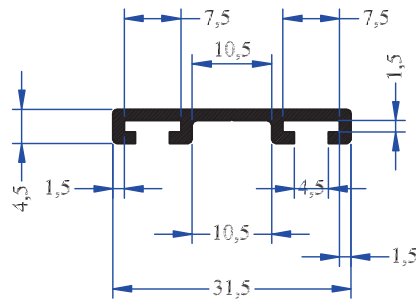
285 gr/m



3375

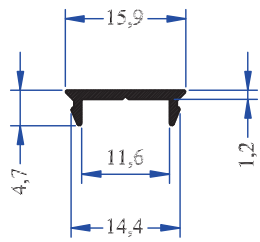
1641

216 gr/m

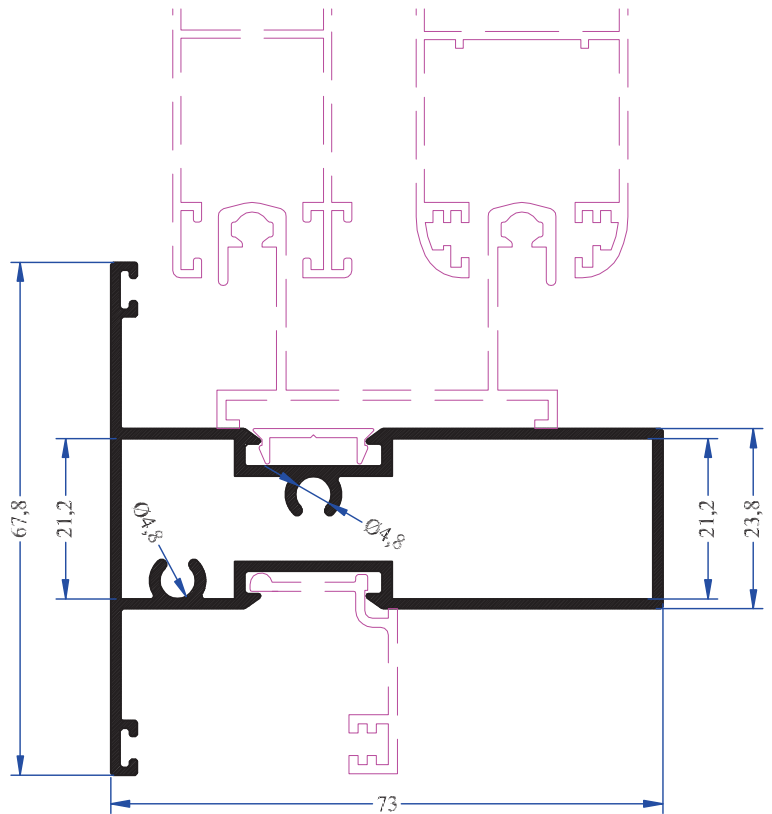


1662

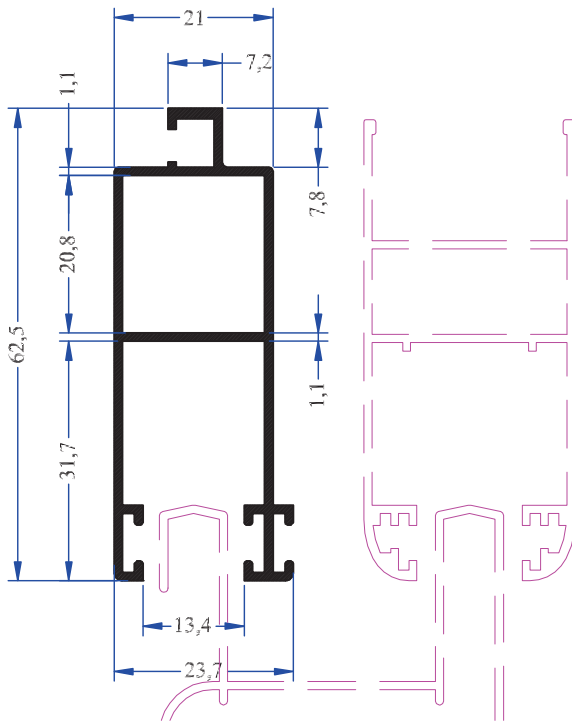
201 gr/m



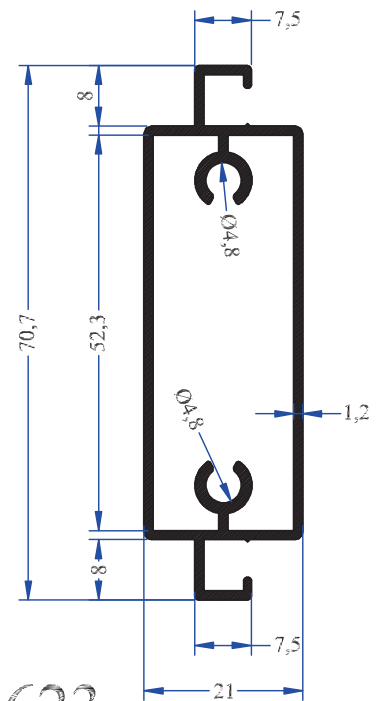
1532
71 gr/m



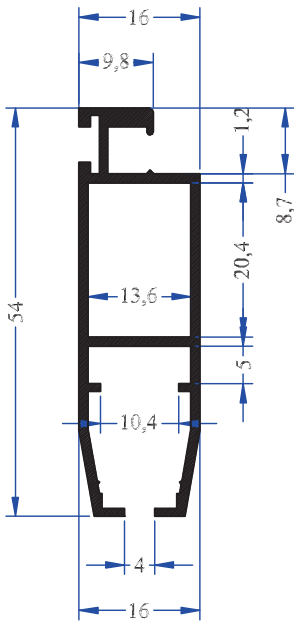
1598
1028 gr/m



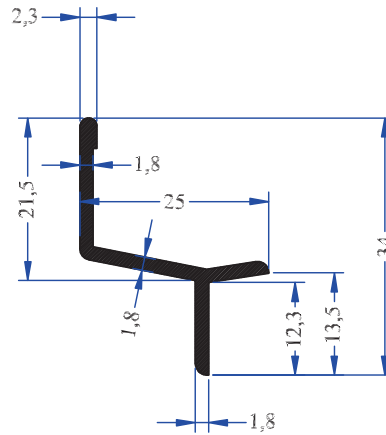
1622
590 gr/m



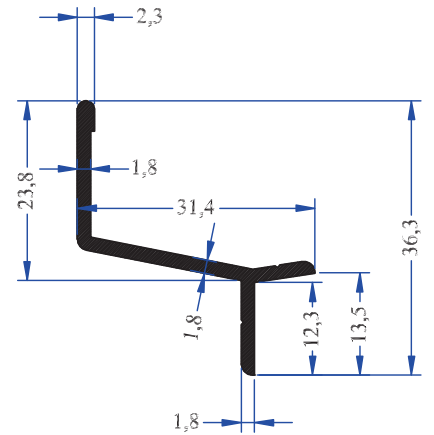
1623
712 gr/m



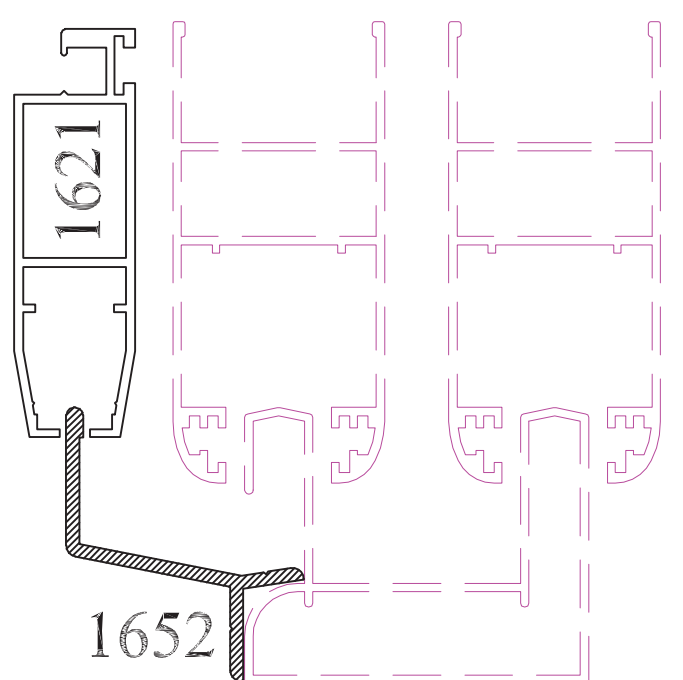
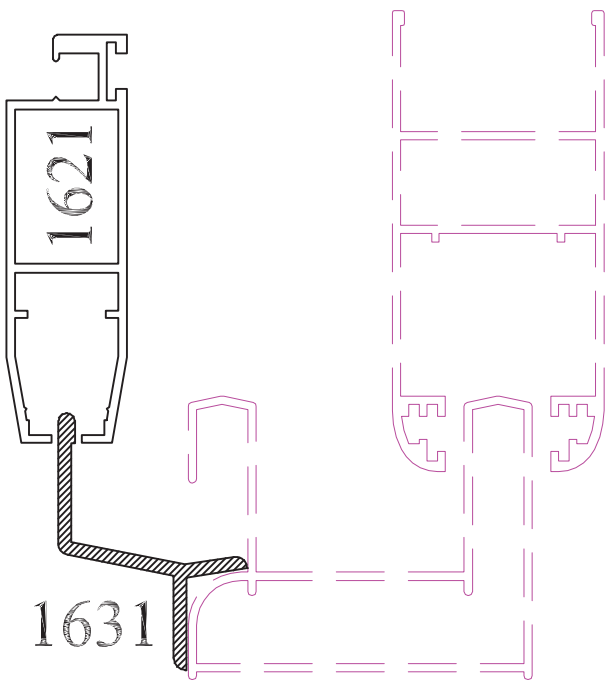
1621
500 gr/m

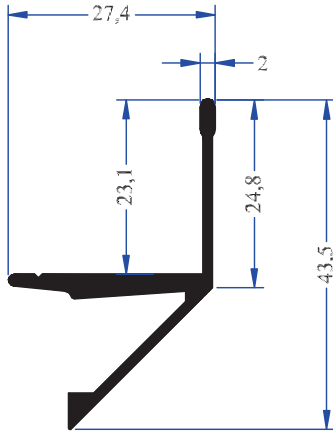


1631
260 gr/m

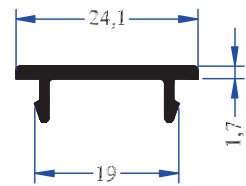


1652
295 gr/m





1624
357 gr/m



1637
150 gr/m

