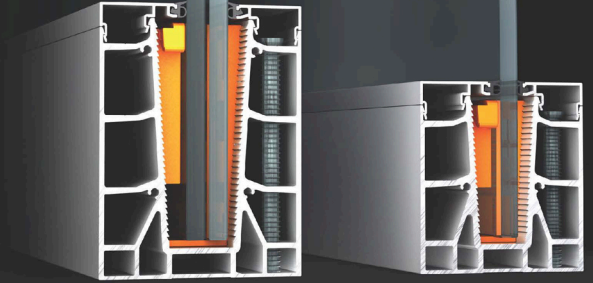


EDITION / VERSİYON
UPDATE / GÜNCELLEME

02 / 2020
06 / 2023

GR GLASS RAILING BAZA KÜPEŞTE



 **KURTOĞLU®**
ALUMINIUM

BRC
ALUMINIUM SYSTEM

LorenzoLine®
aluminium profile system



www.kurtoglu.com



'KURTOĞLU ALÜMİNYUM SİSTEMLERİ,
MİMARİ PROJELERİNİZE ESTETİK ÇÖZÜMLER SUNAR.'





COMPANY INFORMATION

FİRMAMIZ HAKKINDA

Our company started its operations with copper and lead casting in the 1960s, and in 1980, we started to serve in the Aluminium Sector with aluminium extrusion press that has 1200 ton capacity. KURTOĞLU Aluminium is located in Corlu, approximately 100 km away from Istanbul and operates in 31.000 m2 indoor area. With our latest investments, our company has become a modern integrated facility.

- Annual production capacity ~ 34.000 tons,
- Approximately ~ 500 qualified employees,
- ISO 9001:2015 Quality System.
- Qualicoat Seaside Certificate,
- Qualanod Certificate,
- CE Certificate

The main production features of our Company are described as follows:

- Molding Room (Wire Erosion, Treatment Center),
- Aluminium Extrusion Presses, (800 tons, 1460 tons, 1880 tons, 1460/1880 tons, 2100 tons and 2600 tons),
- Anodic Oxidation Facility (75.000 amps - 412.500 m2 / month)
- Electrostatic Powder Paint Facility (750.000 m2 / month)
- Mechanical Processing Section (CNC Treatment Center)

Kurtoğlu Alüminyum exports its products to; U.S. America, New York, Los Angeles, San Francisco, Switzerland, Germany, Austria, Belgium, Sweden, Albania, England, Greece, Bulgaria, Cyprus, Serbia, Montenegro, Hungary, Georgia, Croatia, Turkmenistan, Kyrgyzstan, Azerbaijan, Moldova, Ukraine, Macedonia, Kosovo, Romania, Belarus, Czech Republic, Libya, Iraq, Algeria, Tunisia, Qatar, Nigeria, Israel, Ghana, Gabon, France, India, Saudi Arabia, Burkina Faso, Ethiopia, Egypt, Ivory Coast, Morocco, Poland, The Netherlands, Russia, Madagascar, Niger, Tanzania, Mozambique, Norway, Lebanon, Mayotte, Palestine, Senegal, Somali, Benin, Canada, Panama.

KURTOĞLU ALUMINIUM continues to operate based on the principle of providing services to its customers with zero fault.

Şirketimiz 1960' lı yıllarda Bakır ve Kurşun ile üretim hayatına başlamıştır. 1980 yılında 1200 tonluk Alüminyum Ekstrüzyon presi ile üretim sektörüne girmiştir.

KURTOĞLU Alüminyum; İstanbul'a yaklaşık 100 km mesafede Çorlu'da bulunmaktadır. 31.000 m² kapalı alanda faaliyetini sürdürmektedir. Son yapılan yatırımlarla şirketimiz modern bir entegre tesis haline ulaşmıştır.

- Yıllık kapasite ~ 34.000 ton,
- Yaklaşık ~ 500 kalifiye eleman,
- ISO 9001:2015 kalite sistemi,
- Qualicoat Seaside Belgesi,
- Qualanod Belgesi,
- CE Belgesi,

Şirketimizin ana özellikleri aşağıda da belirtilmiştir:

- Kalıphane Bölümü (Tel erozyon, İşleme Merkezi)
- Alüminyum Ekstrüzyon Presleri; (800 ton, 1460 ton, 1880 ton, 1460/1880 ton, 2100 ton ve 2600 ton),
- Elokso Tesisi (75.000 Amper - 412.500 m² / Ay)
- Elektrostatik Toz Boya Tesisi (750.000 m² / Ay)
- Mekanik İşlem Bölümü (CNC İşleme Merkezi)

KURTOĞLU Alüminyum Ürünleri; Amerika, New York, Los Angeles, San Francisco, İsviçre, Almanya, Avusturya, Belçika, İsveç, Arnavutluk, İngiltere , Yunanistan, Bulgaristan, Kıbrıs, Sırbistan, Karadağ, Macaristan, Gürcistan, Hırvatistan, Türkmenistan, Kırgızistan, Azerbaycan, Moldova, Ukrayna, Makedonya, Kosova, Romanya, Beyaz Rusya, Çek Cumhuriyeti, Libya, Irak, Cezayir, Tunus, Katar, Nijerya, İsrail, Gana, Gabon, Fransa, Hindistan, Suudi Arabistan, Burkina Faso, Etiyopya, Mısır, Fil Dişi Sahili, Fas, Polonya, Hollanda, Rusya Federasyonu, Madagaskar, Nijer, Tanzania, Mozambik, Norveç, Lübnan, Mayotte, Filistin, Senegal, Somali, Benin, Kanada, Panama' ya ihraç edilmektedir.

KURTOĞLU ALÜMİNYUM müşterilerine sıfır hata ile hizmet vermeyi temel alarak çalışmalarını sürdürmektedir.

'The countries of export; İhracat yapılan ülkeler'



Kurtoğlu Aluminium countries of export / İhracat yapılan ülkeler.

- U.S. America / Amerika
- New York
- Los Angeles
- San Francisco
- Switzerland / İsviçre
- Germany / Almanya
- Austria / Avusturya
- Belgium / Belçika
- Sweden / İsveç
- Albania / Arnavutluk
- England / İngiltere
- Greece / Yunanistan
- Bulgaria / Bulgaristan
- Cyprus / Kıbrıs
- Serbia / Sırbistan
- Montenegro / Karadağ
- Hungary / Macaristan
- Georgia / Gürcistan
- Croatia / Hırvatistan
- Turkmenistan / Türkmenistan
- Kyrgyzstan / Kırgızistan
- Azerbaijan / Azerbaycan
- Moldova / Moldova
- Ukraine / Ukrayna
- Macedonia / Makedonya
- Kosova
- Romania / Romanya
- Belarus / Beyaz Rusya
- Czech Republic / Çek Cumhuriyeti
- Libya / Libya
- Iraq / Irak
- Algeria / Cezair
- Tunisia / Tunus
- Qatar / Katar
- Nigeria / Nijerya
- Israel / İsrail
- Ghana / Gana
- Gabon / Gabon
- France / Fransa
- India / Hindistan
- Saudi Arabia / Suudi Arabistan
- Burkina Faso / Burkina Faso
- Ethiopia / Etiyopya
- Egypt / Mısır
- Ivory Coast / Fil Dişi Sahili
- Morocco / Fas
- Poland / Polonya
- The Netherlands / Hollanda
- Russia / Rusya
- Madagascar / Madagaskar
- Niger / Nijer
- Tanzania / Tanzanya
- Mozambique / Mozambik
- Benin
- Palestine / Filistin
- Canada / Kanada
- Lebanon / Lübnan
- Mayotte / Mayotte
- Norway / Norveç
- Panama
- Senegal / Senegal
- Somali



QUALITY POLICY

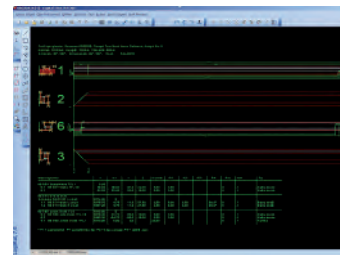
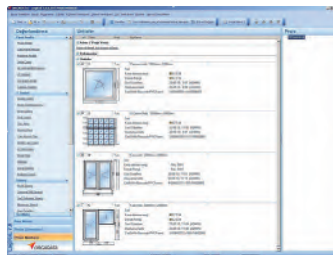
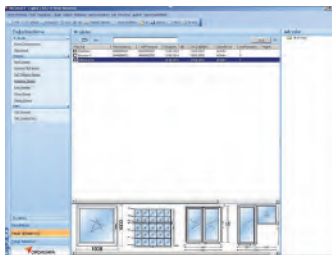
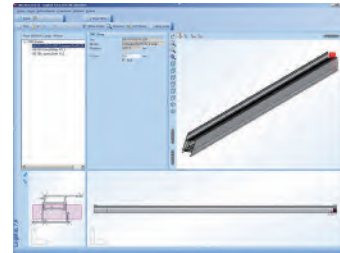
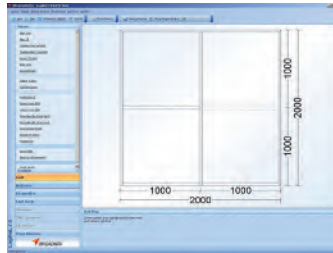
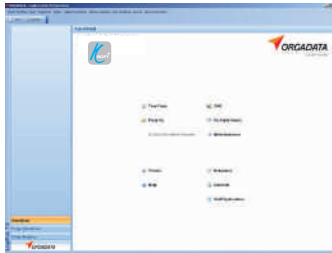
KALİTE POLİTİKASI

The company's quality policy is based upon the pillars of product quality, state of the art technology, customer satisfaction, training, environmental awareness, and continuous development. Kurtoğlu always implements this policy in all of its operations and units.

Şirketin kalite politikası ürün kalitesine, yeni teknolojilere, müşteri memnuniyetine, eğitime, çevre duyarlılığına ve sürekli gelişime dayanır. Kurtoğlu, her zaman tüm faaliyet ve birimlerinde bu politikayı uygular.

ORGADATA SOFTWARE & SOLUTION PARTNER

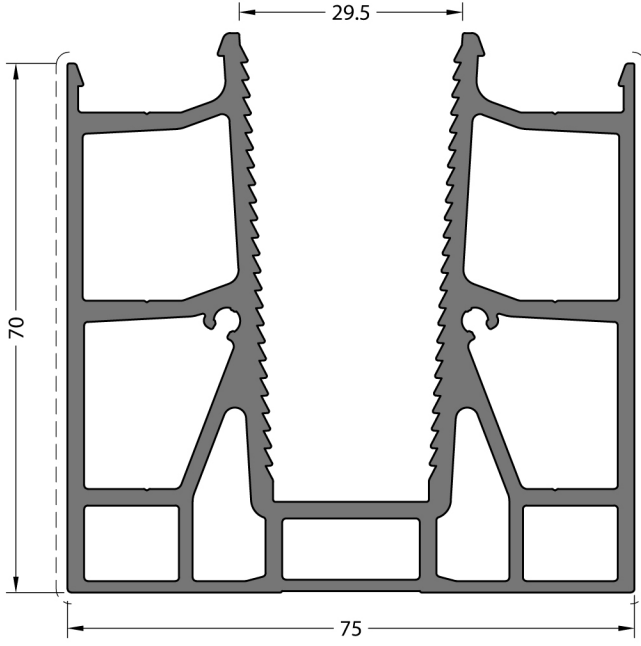
The conversational software Ksoft® matches perfectly with the requirements of all aluminum windows, door and curtain wall systems configuration, functionality and menu navigation. Ksoft® is a complete service package for architectural profile applications, and features all you need in the metal-processing operations with tremendous speed and perfection.



ORGADATA YAZILIM VE ÇÖZÜM ORTAĞI

İletişimli Ksoft® yazılımı tüm alüminyum pencereler , kapı ve cephe sistemleri konfigürasyon, fonksiyonel ve menü navigasyonu ile ilgili ihtiyaçları karşılar. Ksoft® yazılım programı mimari profil uygulaması ve metal işinde gerekli özellikleri optimum hız ve olağanüstü sunan tam bir program paketidir.

PROFILES / PROFILLER



CODE / KOD
GR-075-080

THEORETICAL WEIGHT kg/m
TEORİK AĞIRLIK kg/m

3.307

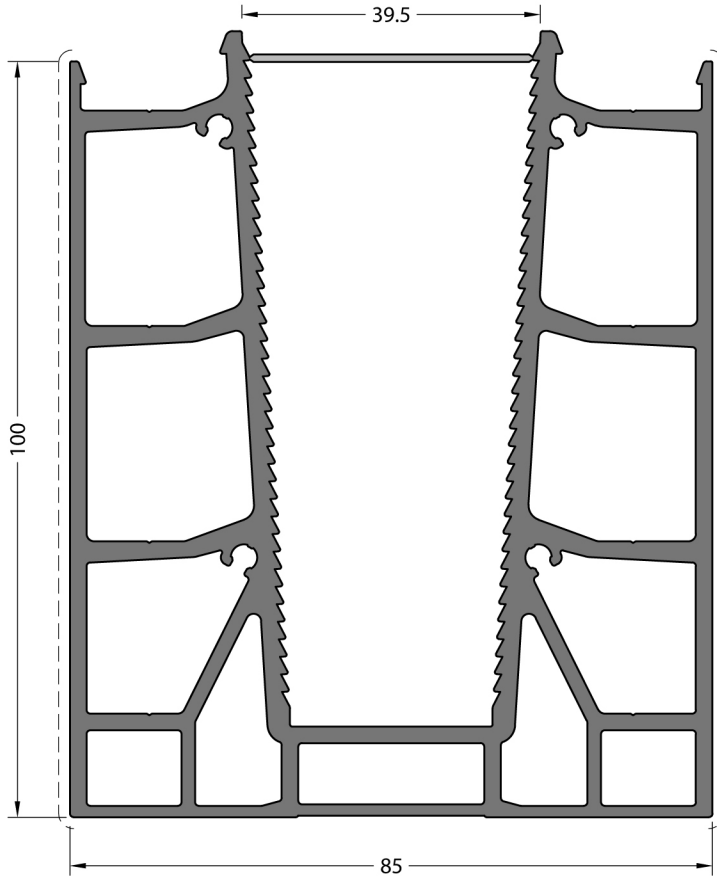
MECHANICAL MACHINED PROFILE

MEKANİK İŞLEMLİ PROFİL

CA-GR-075-080

(6000 mm)

PERFORATED / DELİKLİ



CODE / KOD
GR-085-110

THEORETICAL WEIGHT kg/m
TEORİK AĞIRLIK kg/m

4.606

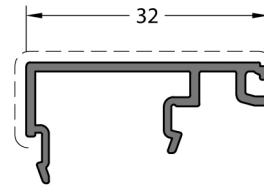
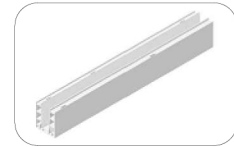
MECHANICAL MACHINED PROFILE

MEKANİK İŞLEMLİ PROFİL

CA-GR-085-110

(6000 mm)

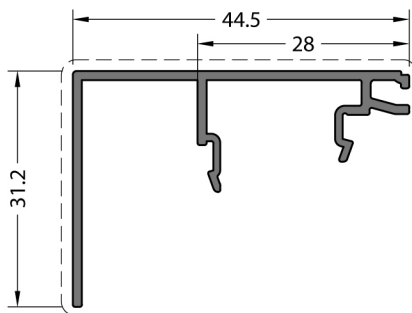
PERFORATED / DELİKLİ



CODE / KOD
GR-008-032

THEORETICAL WEIGHT kg/m
TEORİK AĞIRLIK kg/m

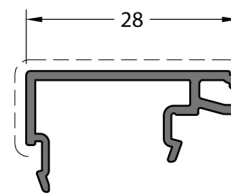
0.222



CODE / KOD
GR-008-028A

THEORETICAL WEIGHT kg/m
TEORİK AĞIRLIK kg/m

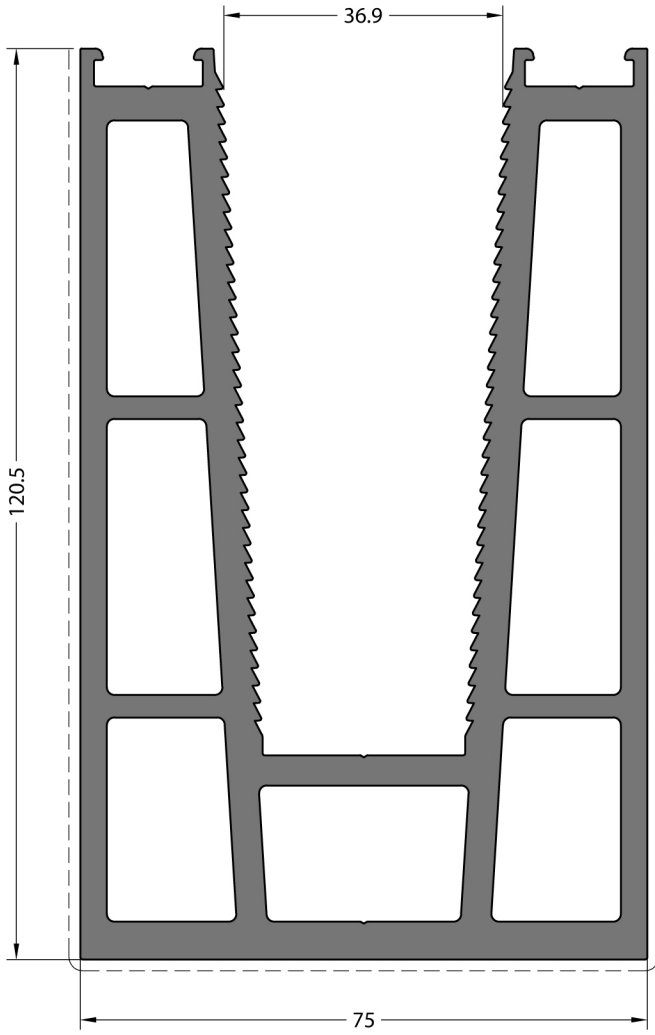
0.354



CODE / KOD
GR-008-028

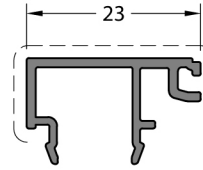
THEORETICAL WEIGHT kg/m
TEORİK AĞIRLIK kg/m

0.203



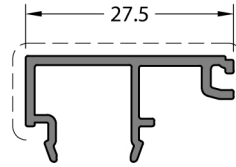
CODE / KOD
GR-075-130

THEORETICAL
WEIGHT kg/m
TEORİK AĞIRLIK kg/m
6.886



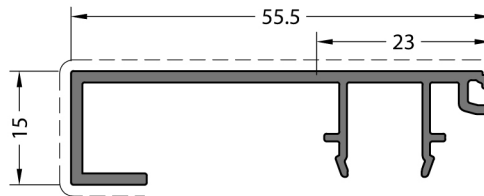
CODE / KOD
GR-007-023

THEORETICAL
WEIGHT kg/m
TEORİK AĞIRLIK kg/m
0.188



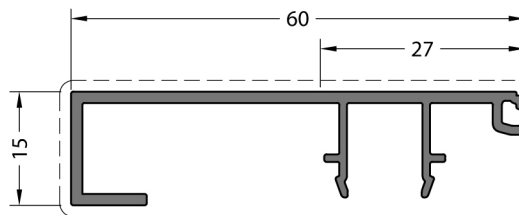
CODE / KOD
GR-007-027

THEORETICAL
WEIGHT kg/m
TEORİK AĞIRLIK kg/m
0.204



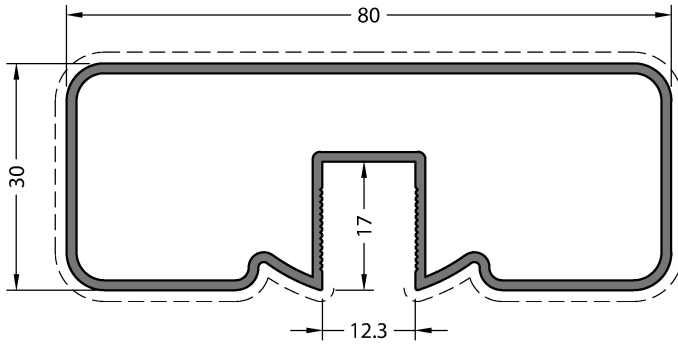
CODE / KOD
GR-007-023A

THEORETICAL
WEIGHT kg/m
TEORİK AĞIRLIK kg/m
0.415



CODE / KOD
GR-007-027A

THEORETICAL
WEIGHT kg/m
TEORİK AĞIRLIK kg/m
0.433



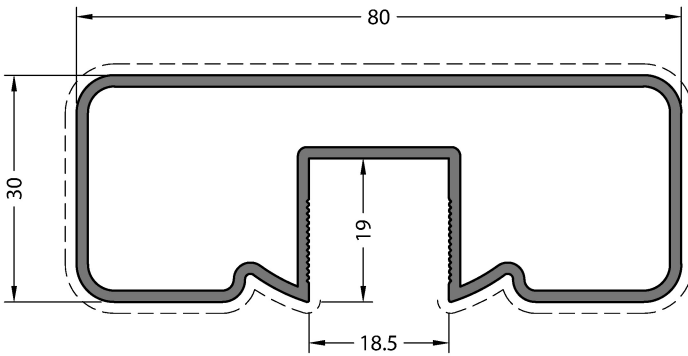
CODE / KOD
18-349-013

THEORETICAL WEIGHT kg/m
TEORİK AĞIRLIK kg/m
0.859

WALL FLANGE
DUVAR FLANŞI



LR11-801



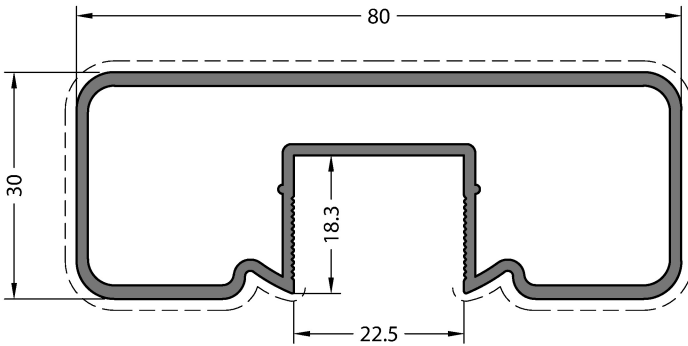
CODE / KOD
18-354-015

THEORETICAL WEIGHT kg/m
TEORİK AĞIRLIK kg/m
1.005

WALL FLANGE
DUVAR FLANŞI



LR11-801



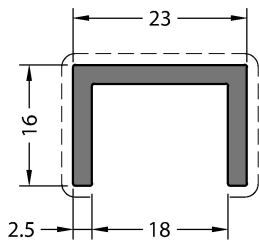
CODE / KOD
18-356-00

THEORETICAL WEIGHT kg/m
TEORİK AĞIRLIK kg/m
1.094

WALL FLANGE
DUVAR FLANŞI

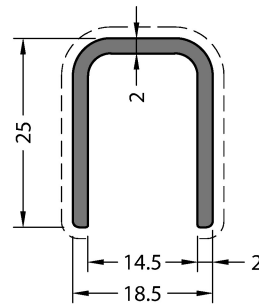


LR11-801



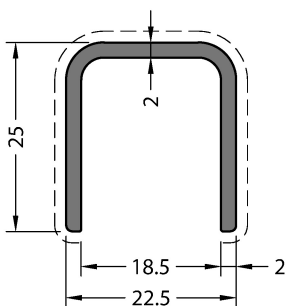
CODE / KOD
15-154-025

THEORETICAL WEIGHT kg/m
TEORİK AĞIRLIK kg/m
0.337



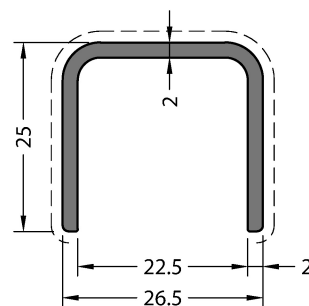
CODE / KOD
15-168-020

THEORETICAL WEIGHT kg/m
TEORİK AĞIRLIK kg/m
0.329



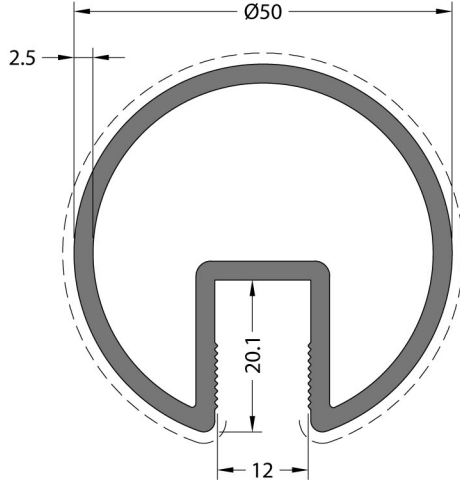
CODE / KOD
15-169-020

THEORETICAL WEIGHT kg/m
TEORİK AĞIRLIK kg/m
0.350



CODE / KOD
15-170-020

THEORETICAL WEIGHT kg/m
TEORİK AĞIRLIK kg/m
0.372



CODE / KOD
18-302-025

THEORETICAL WEIGHT kg/m
TEORİK AĞIRLIK kg/m
1.277

WALL FLANGE
DUVAR FLANŞI



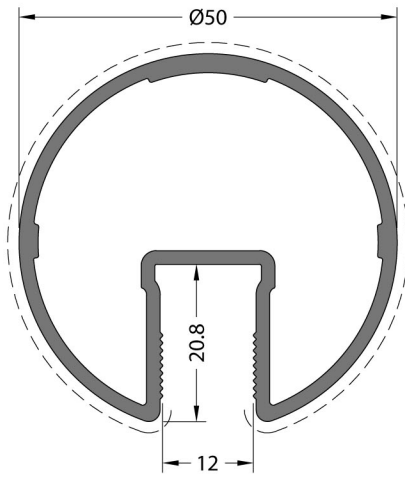
LR11-501



LR14-501



LR13-501



CODE / KOD
18-343-018

THEORETICAL WEIGHT kg/m
TEORİK AĞIRLIK kg/m
0.994

WALL FLANGE
DUVAR FLANŞI



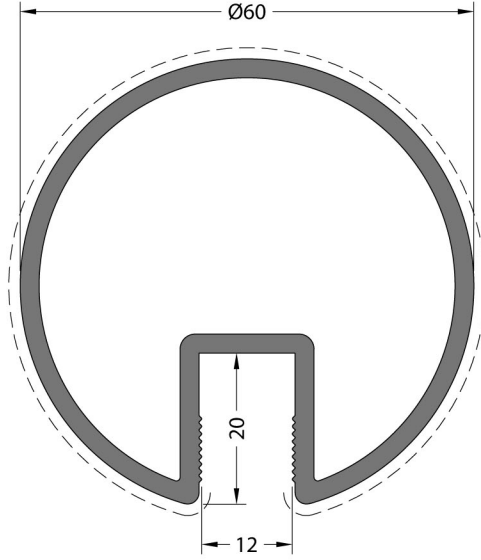
LR11-501



LR14-501



LR13-501



CODE / KOD
18-303-025

THEORETICAL WEIGHT kg/m
TEORİK AĞIRLIK kg/m
1.489

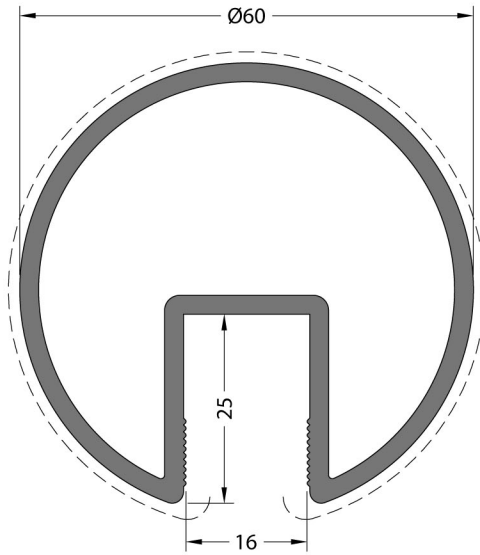
WALL FLANGE
DUVAR FLANŞI



LR11-601



LR13-601



CODE / KOD
18-330-025

THEORETICAL WEIGHT kg/m
TEORİK AĞIRLIK kg/m
1.556

WALL FLANGE
DUVAR FLANŞI



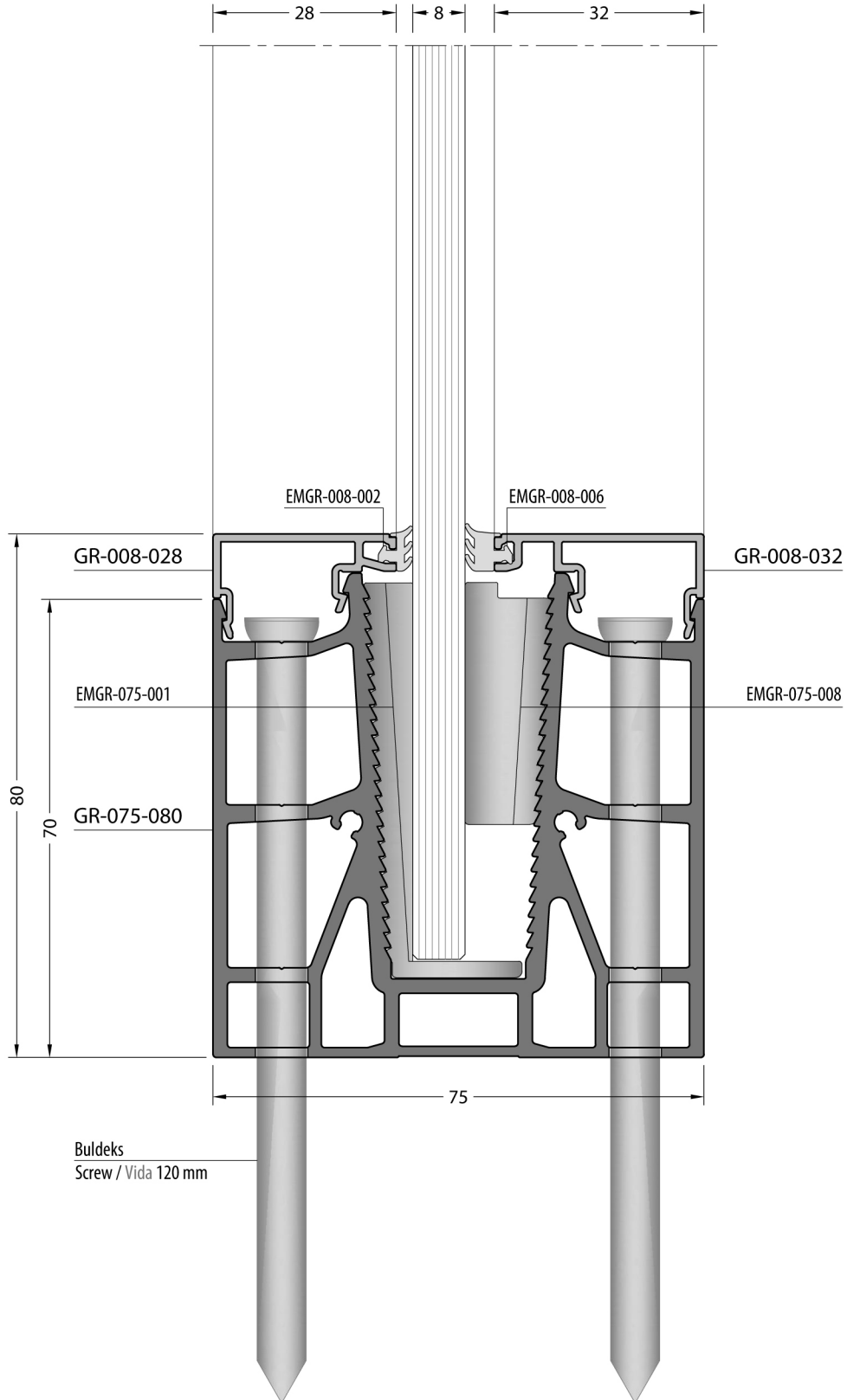
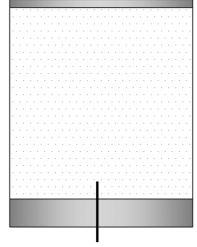
LR11-601



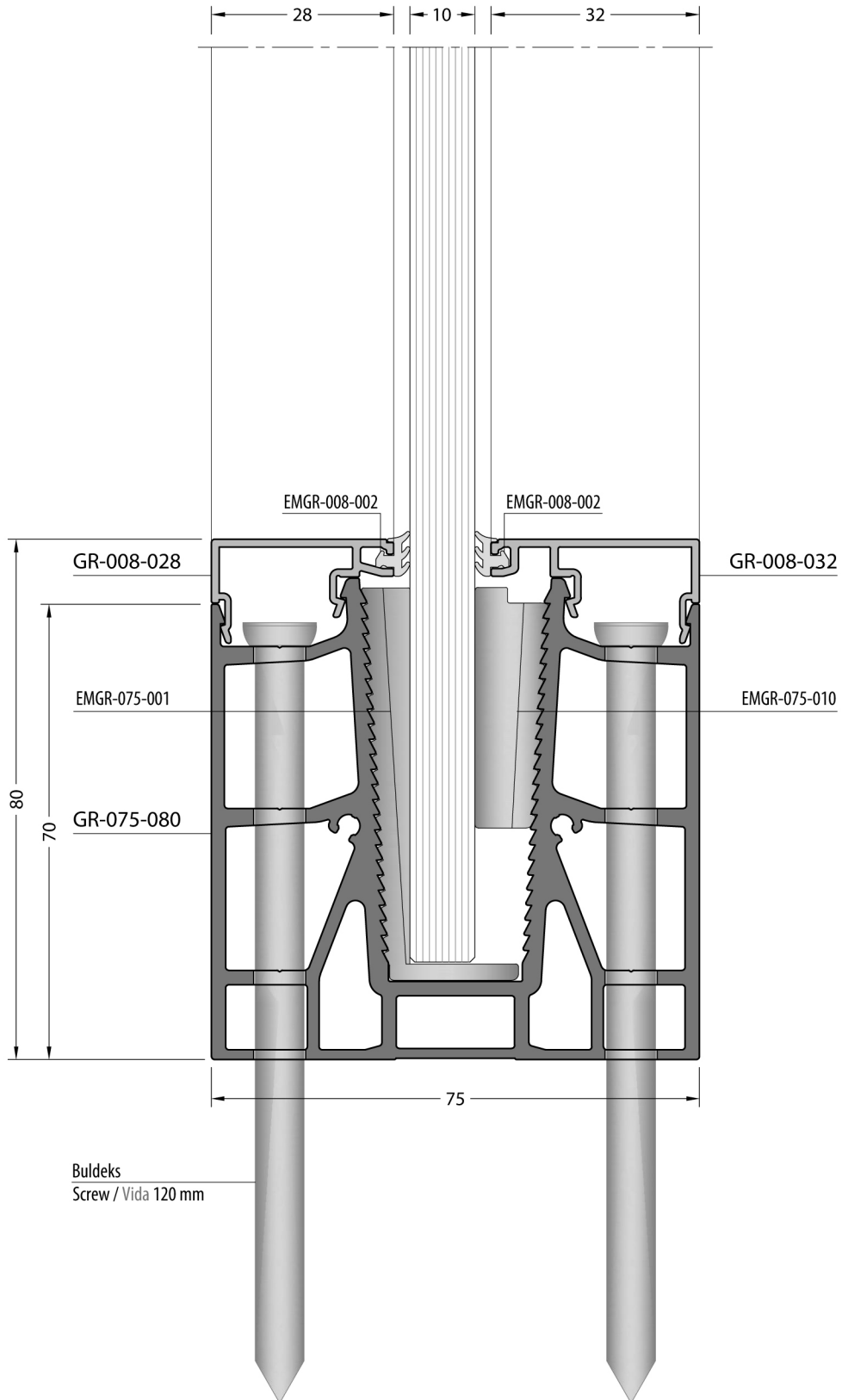
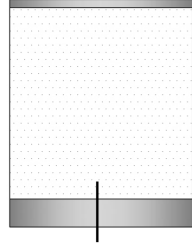
LR13-601

DETAILS / DETAYLAR

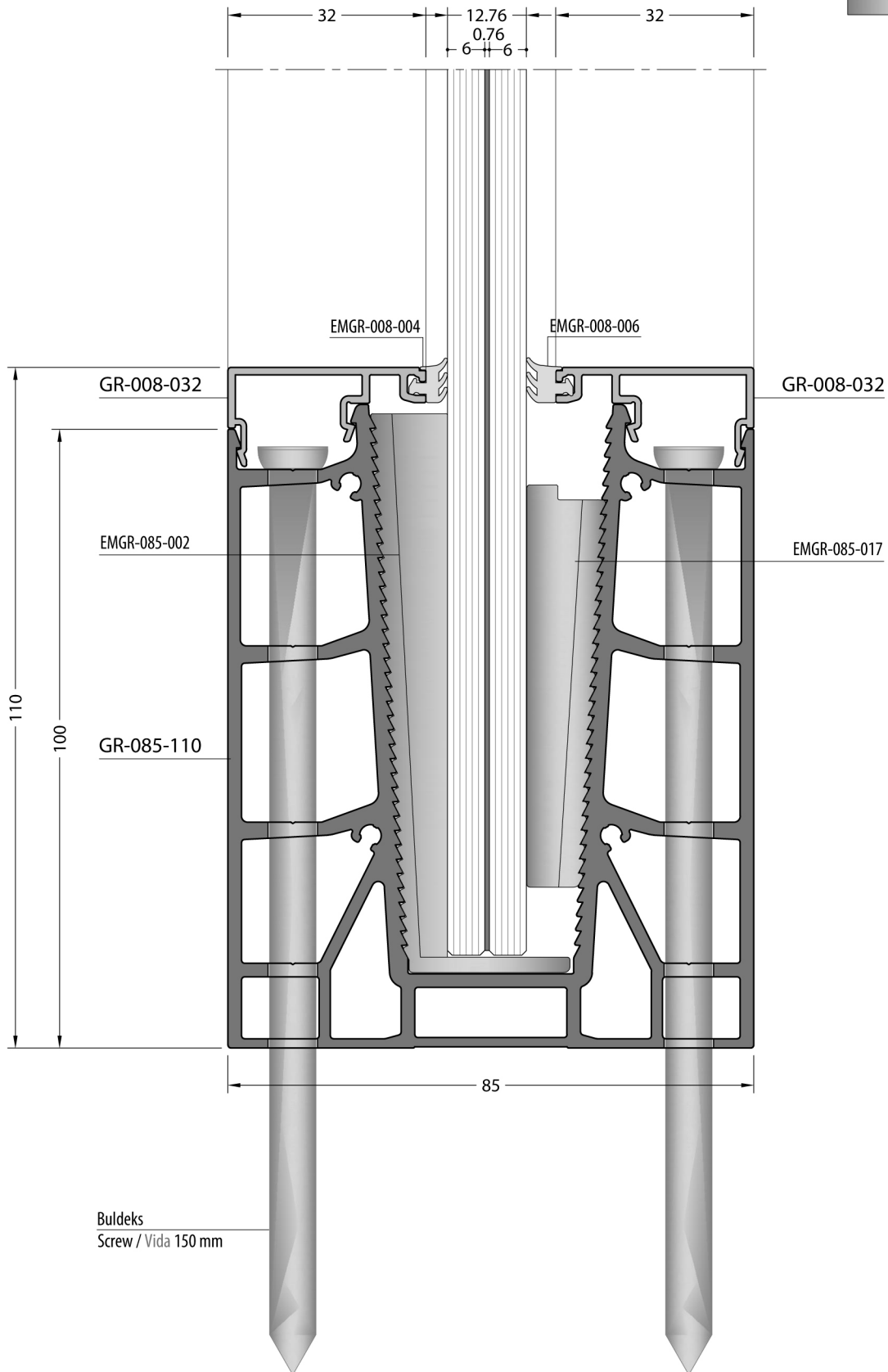
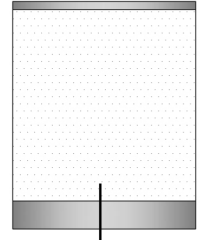
GLASS / CAM : 8 mm



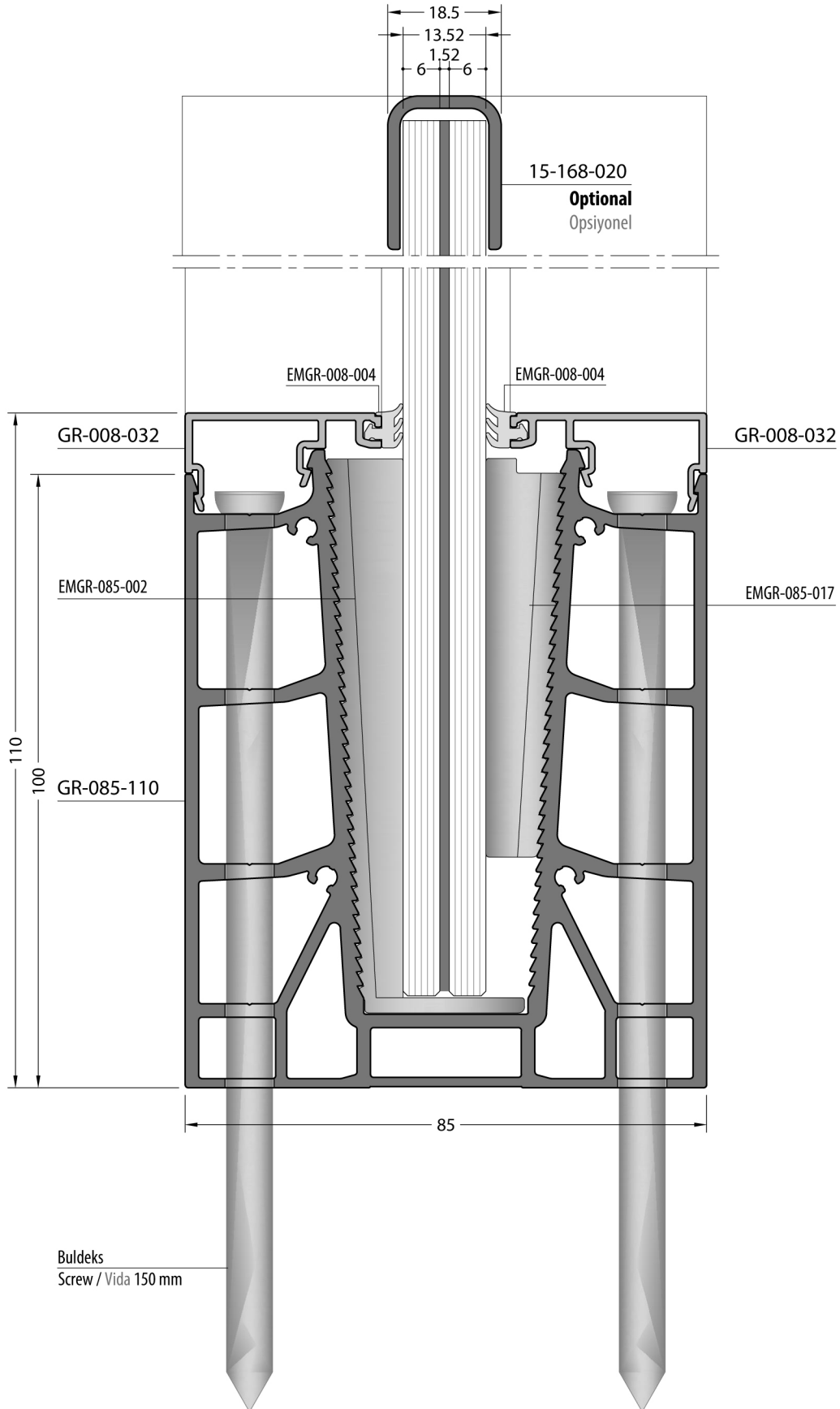
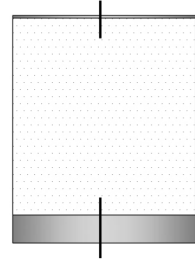
GLASS / CAM : 10 mm



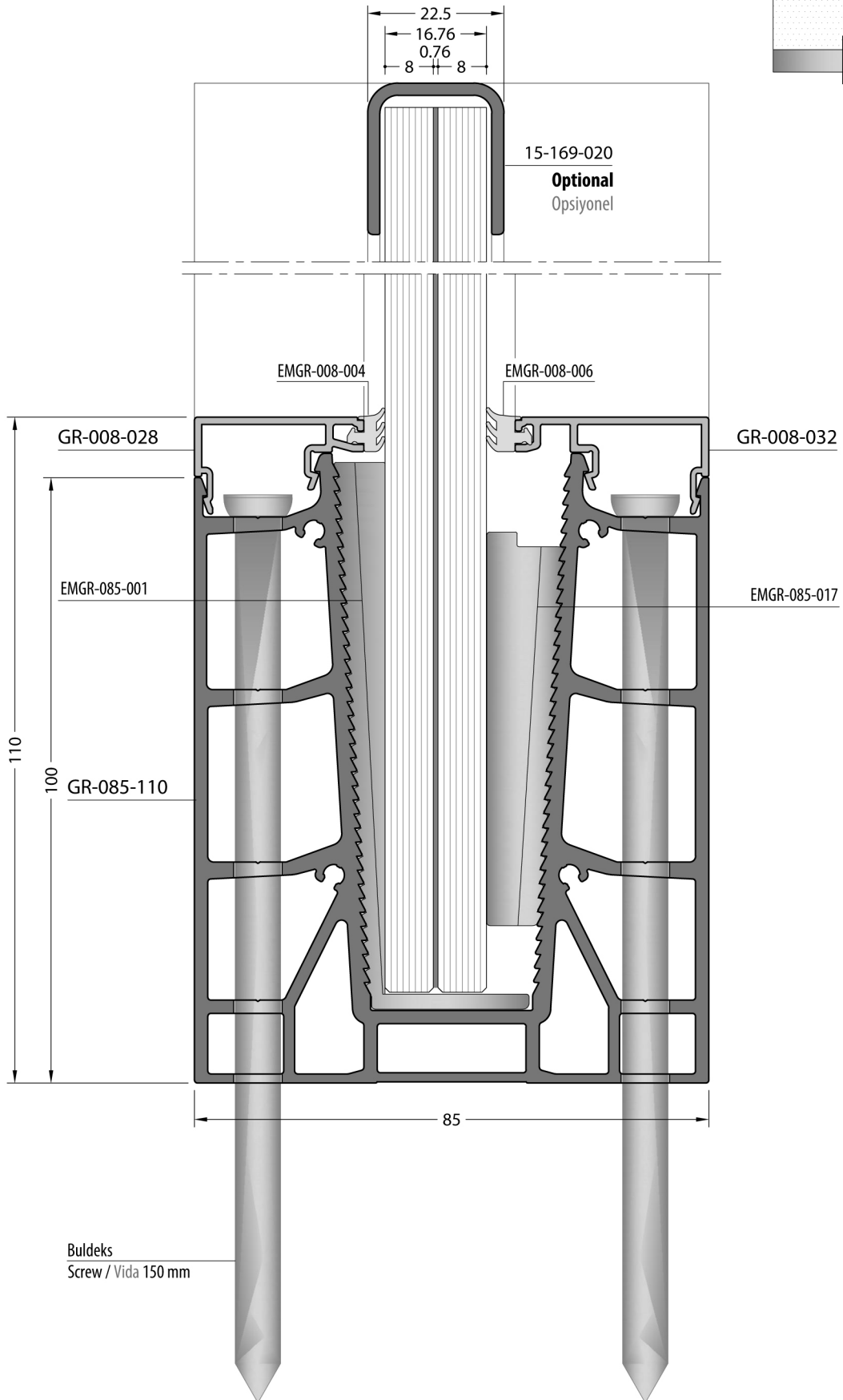
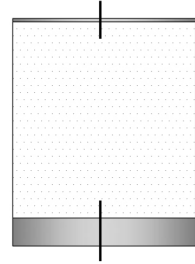
GLASS / CAM : 6 mm + 0,76 PVB + 6 mm



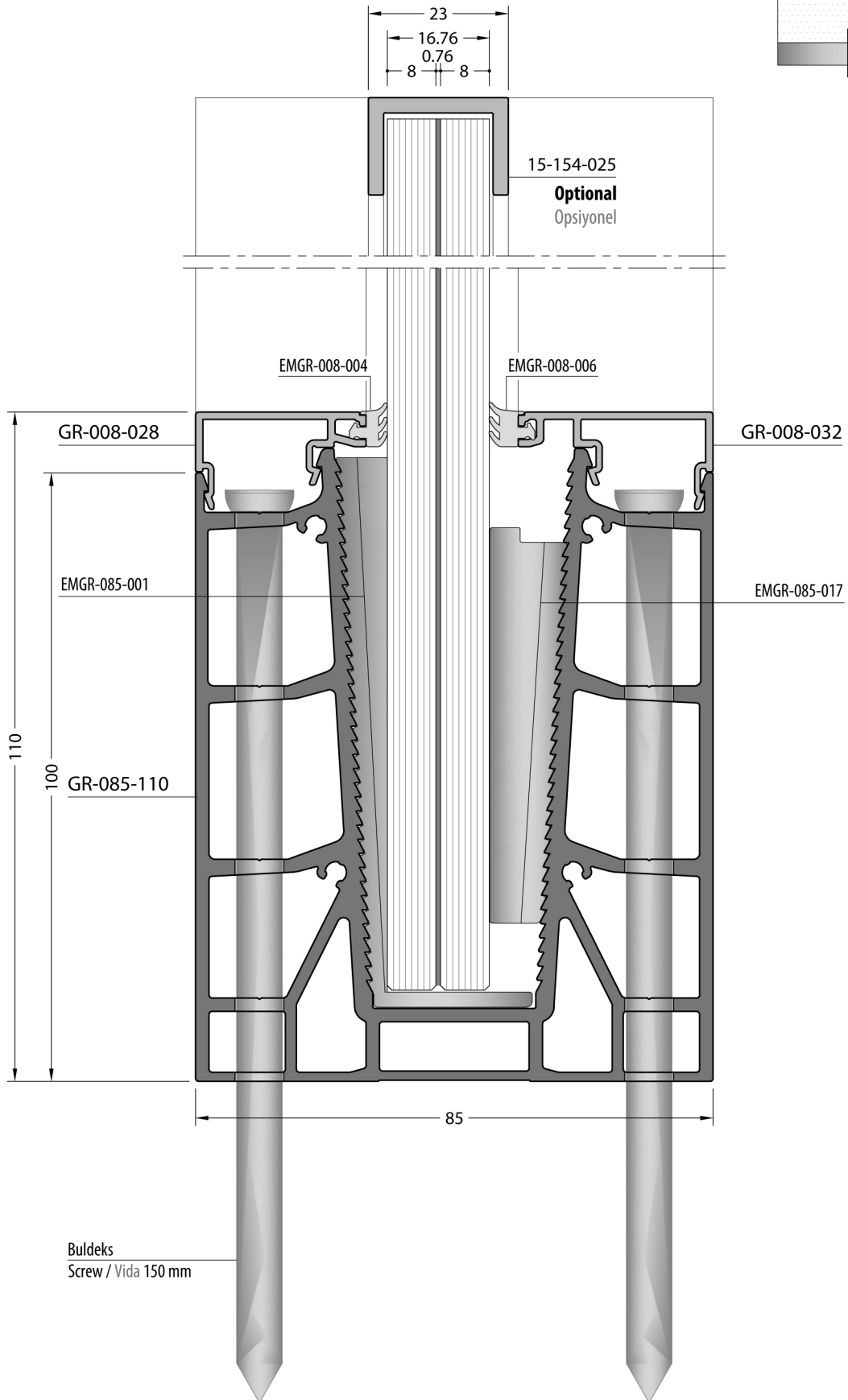
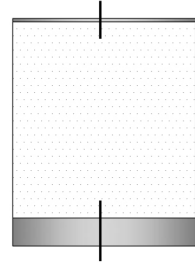
GLASS / CAM : 6 mm + 1,52 PVB + 6 mm



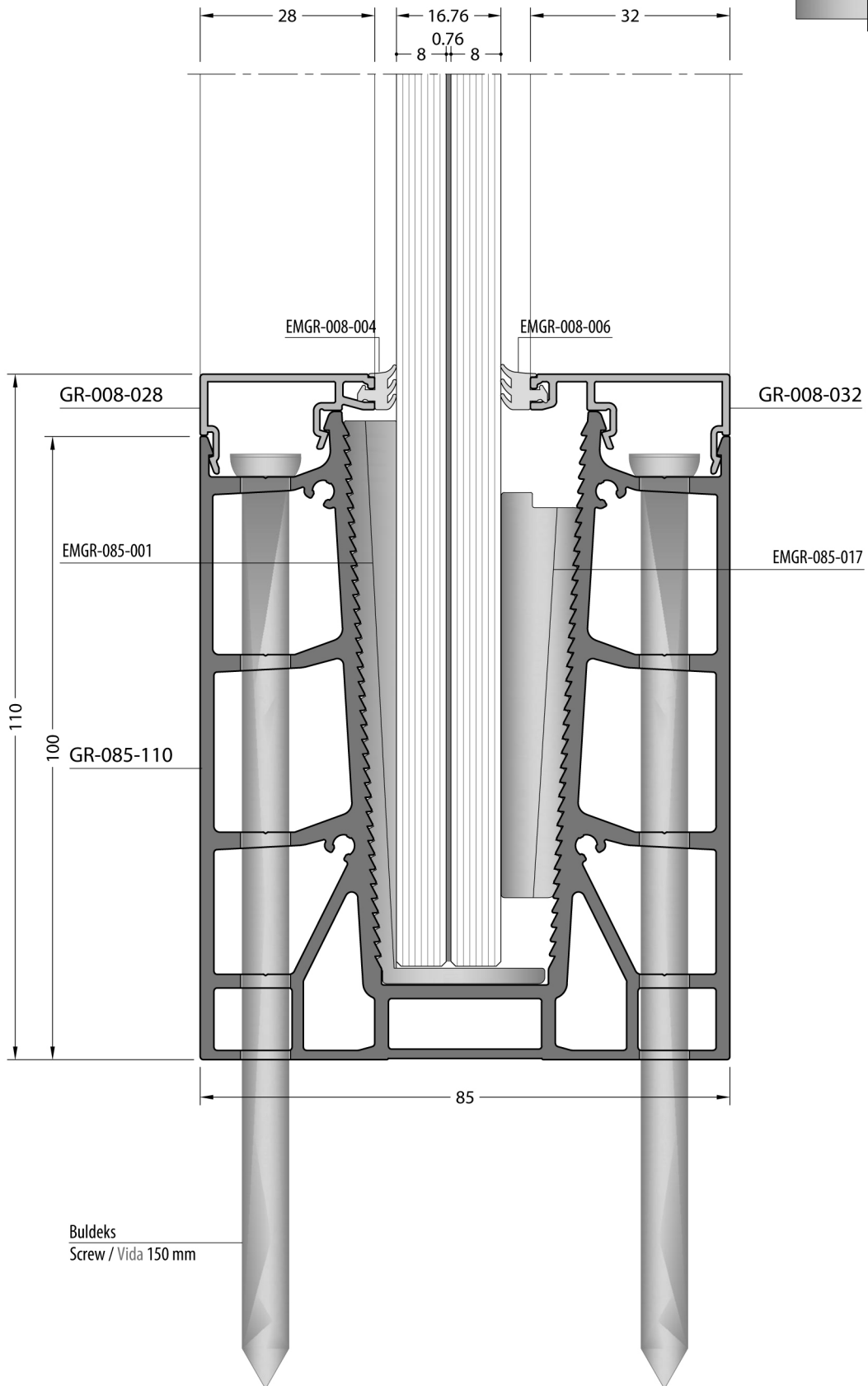
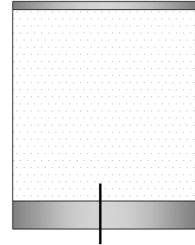
GLASS / CAM : 8 mm + 0,76 PVB + 8 mm



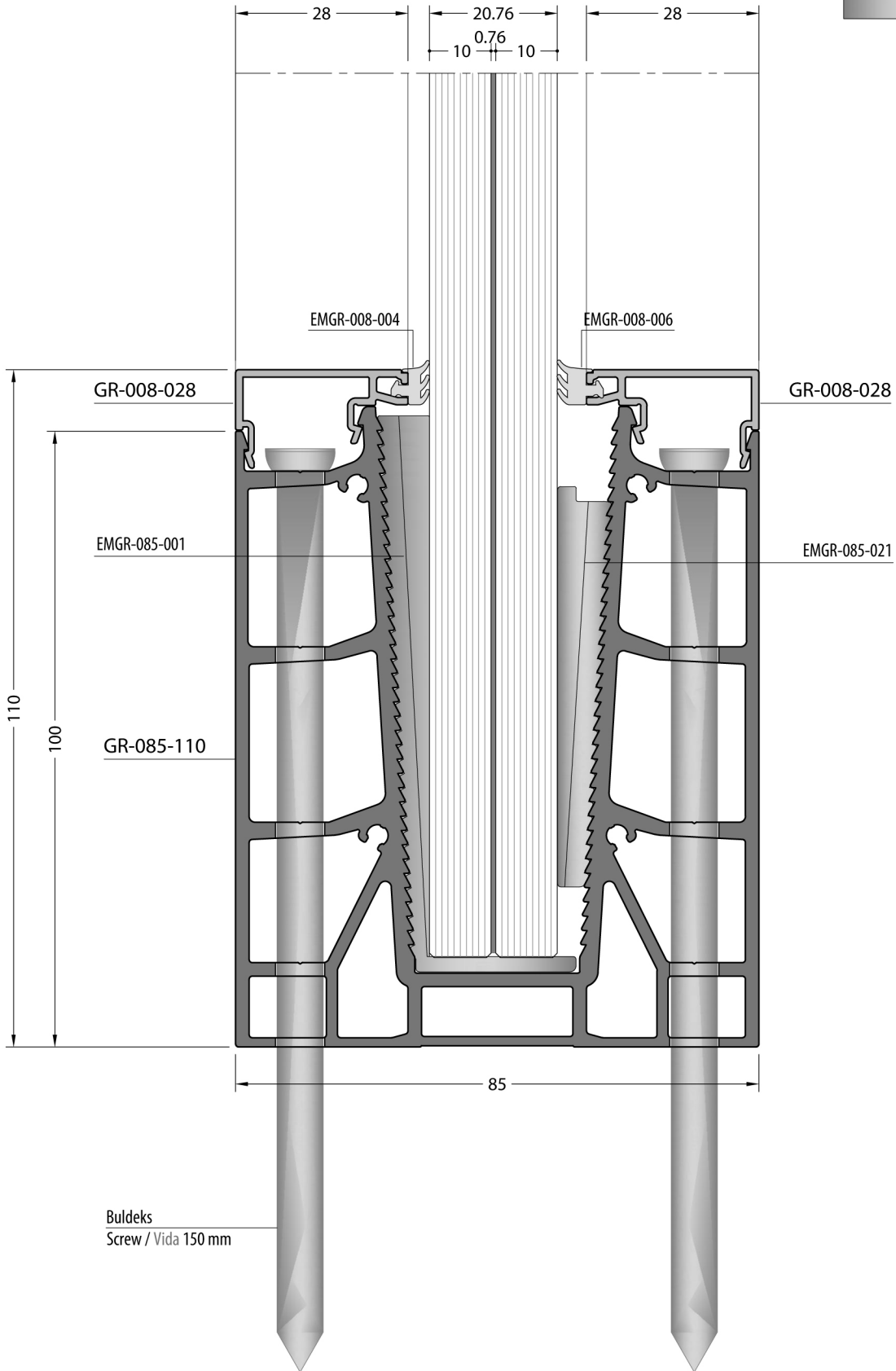
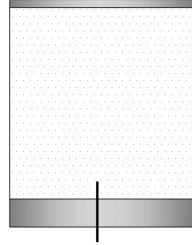
GLASS / CAM : 8 mm + 0,76 PVB + 8 mm



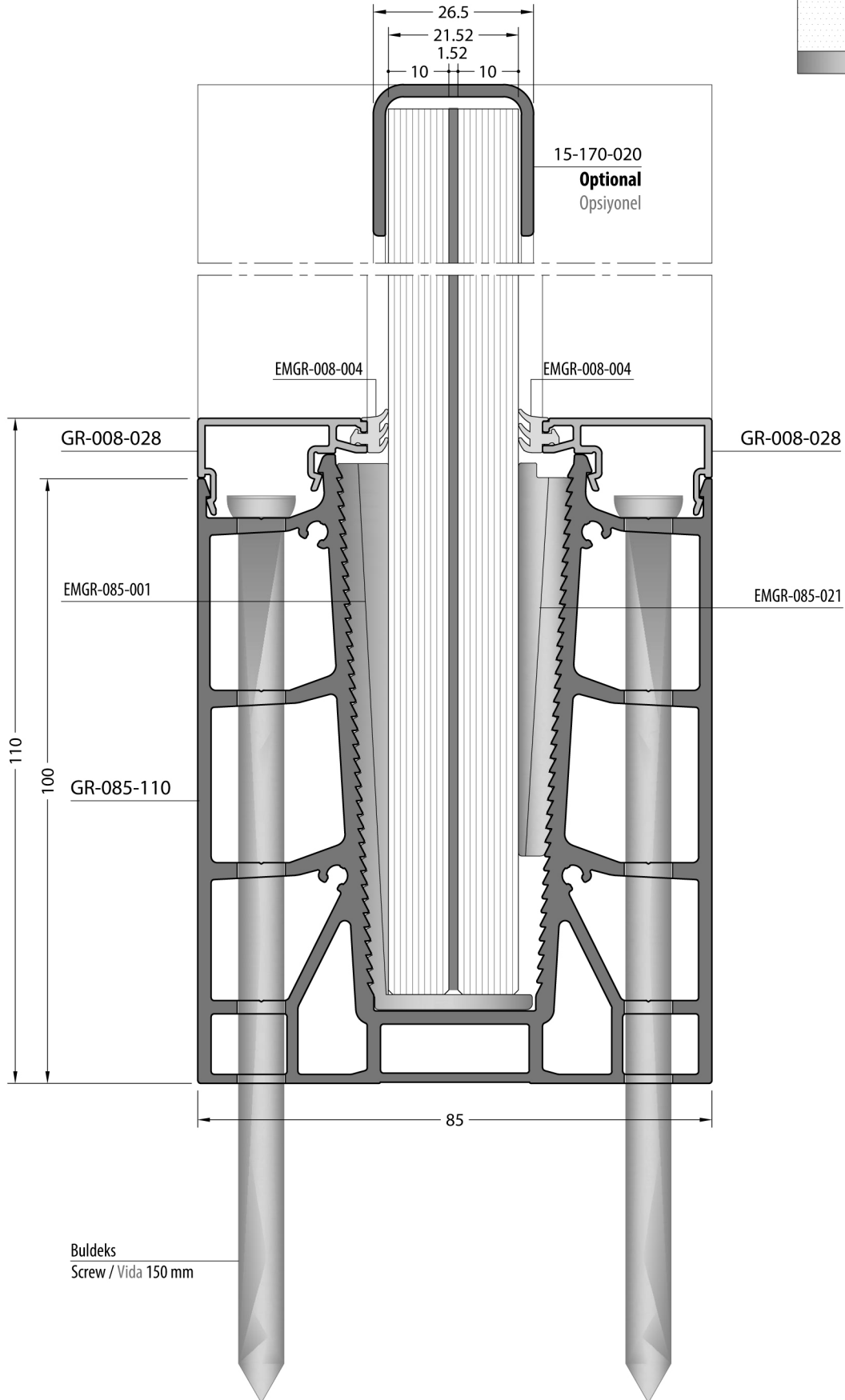
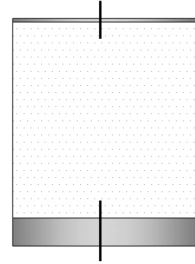
GLASS / CAM : 8 mm + 0,76 PVB + 8 mm



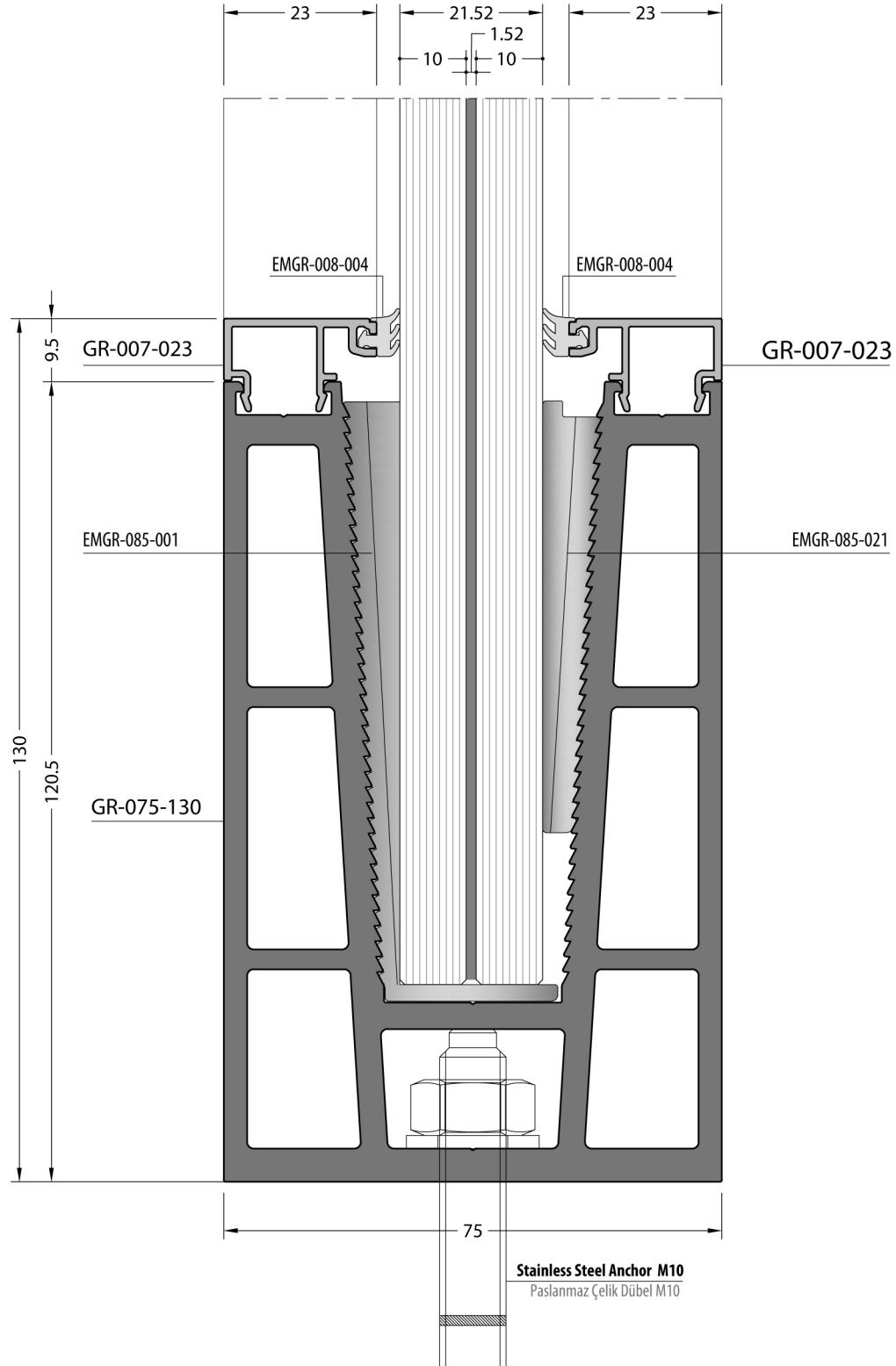
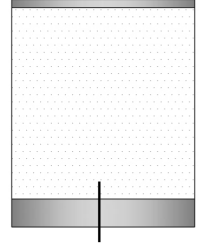
GLASS / CAM : 10 mm + 0,76 PVB + 10 mm



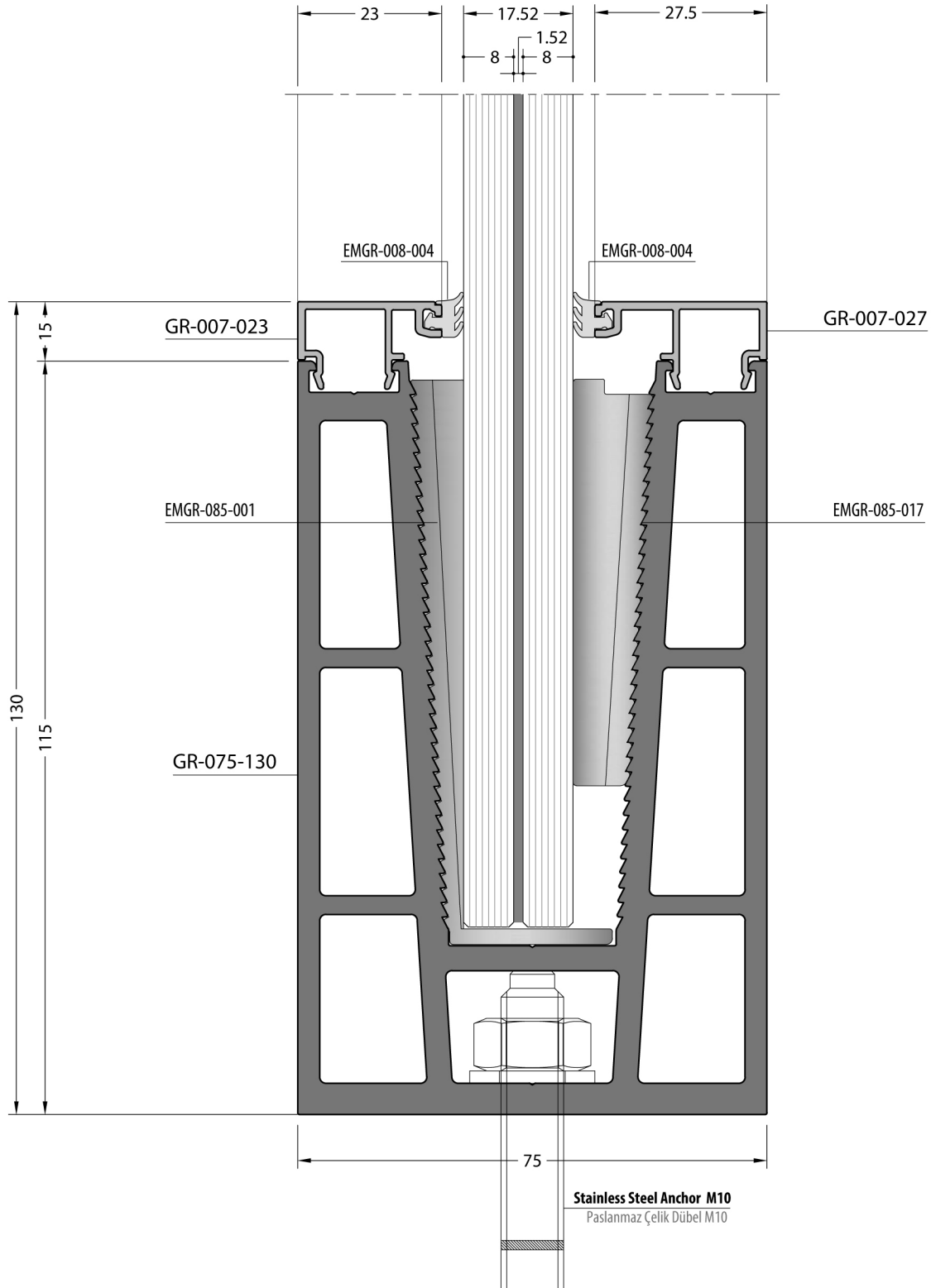
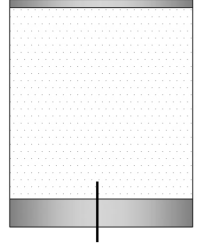
GLASS / CAM : 10 mm + 1,52 PVB + 10 mm



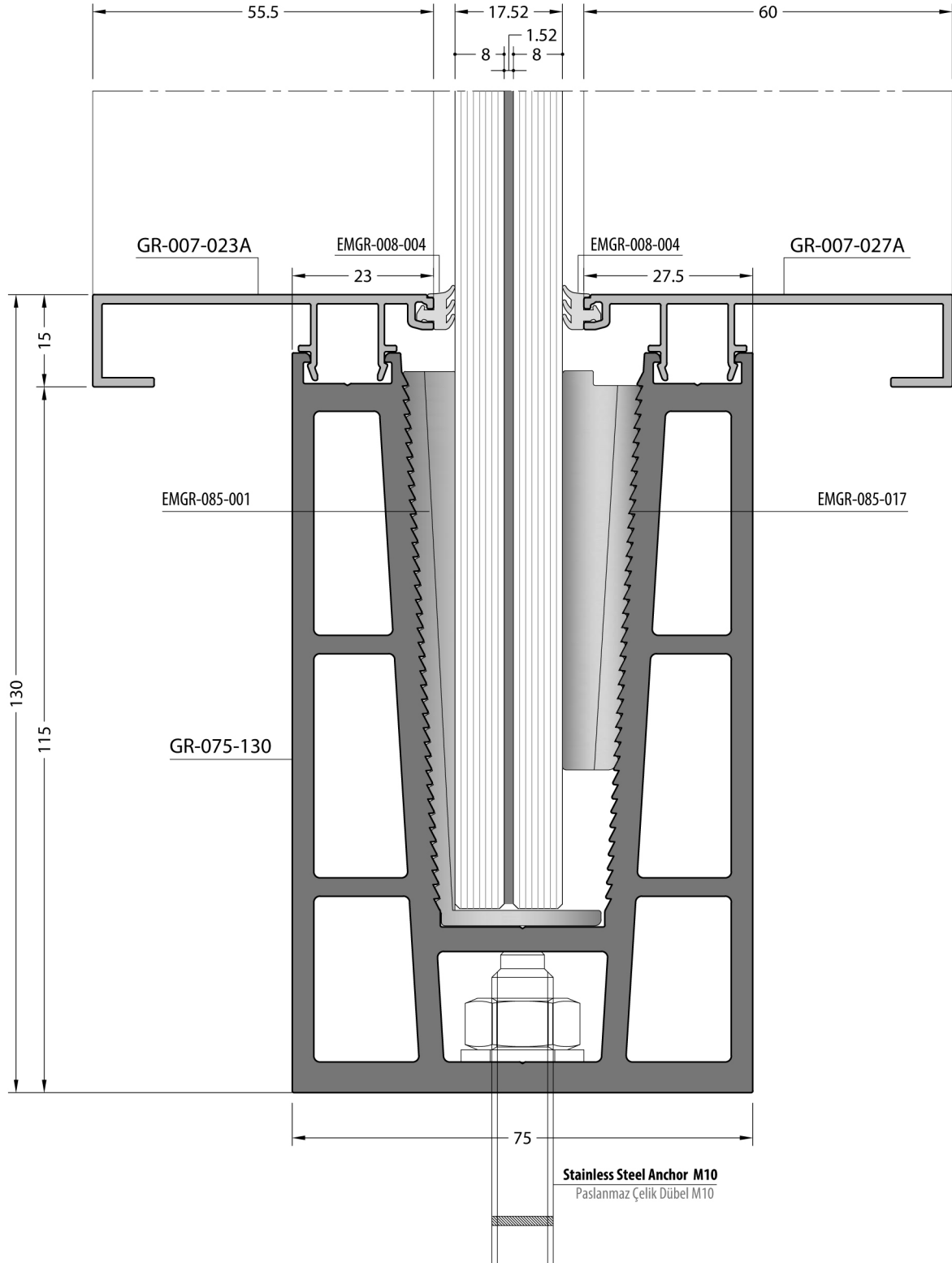
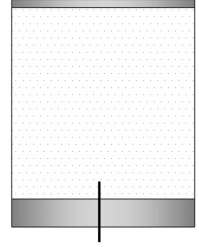
GLASS / CAM : 10 mm + 1,52 PVB + 10 mm



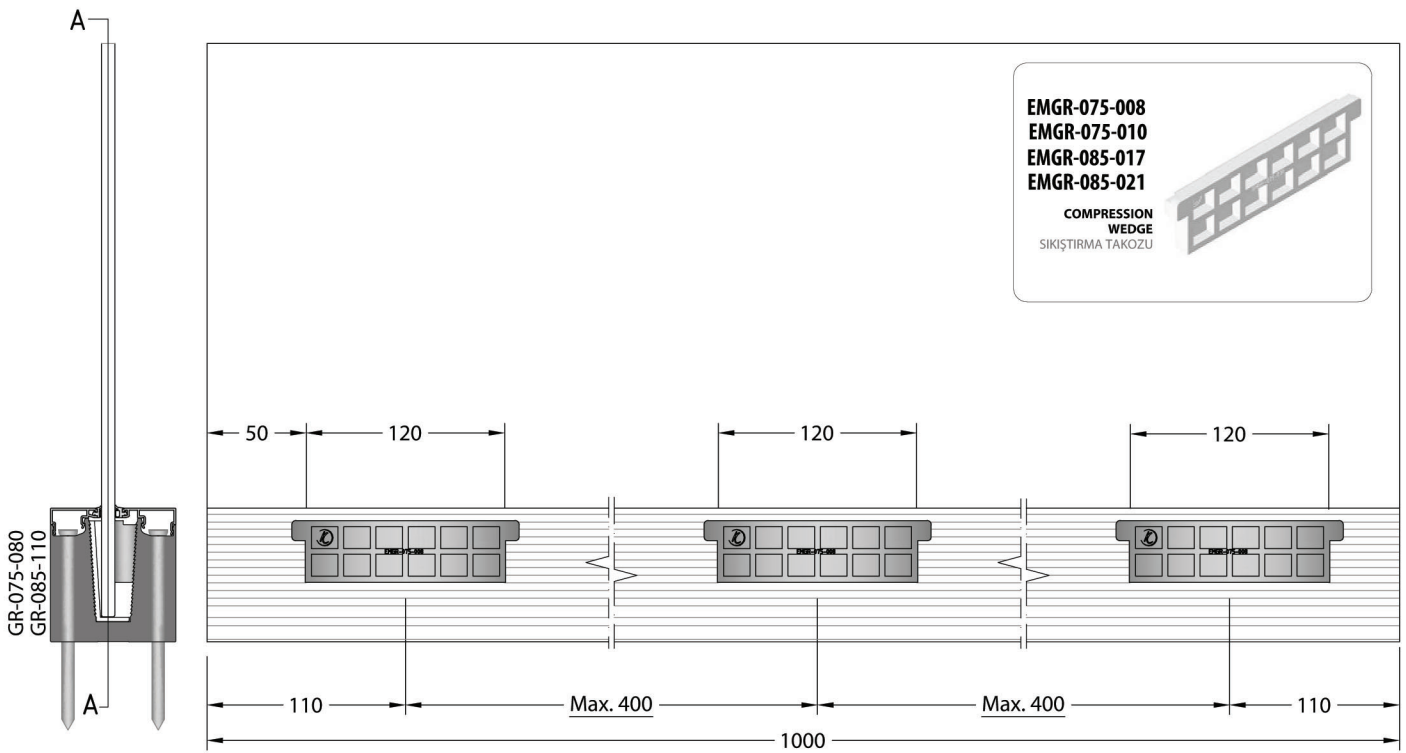
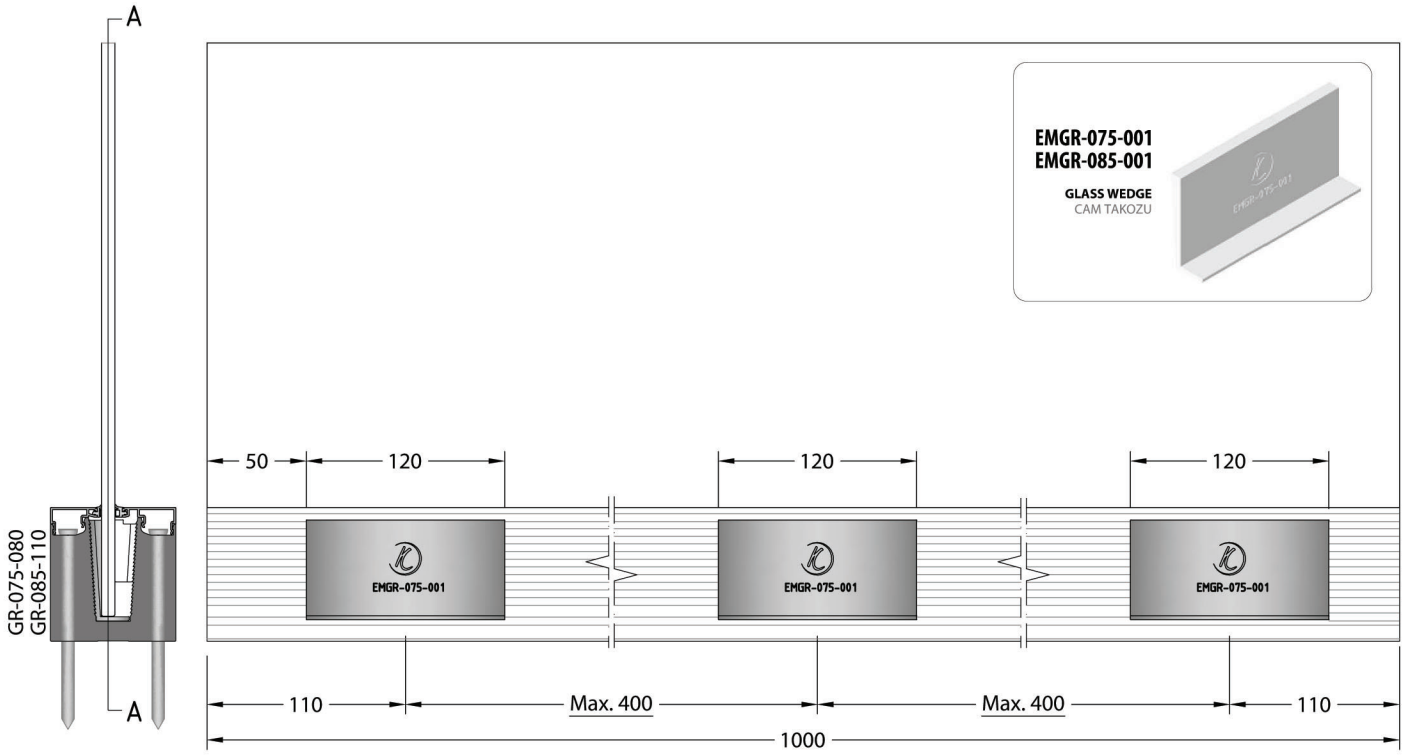
GLASS / CAM : 8 mm + 1,52 PVB + 8 mm



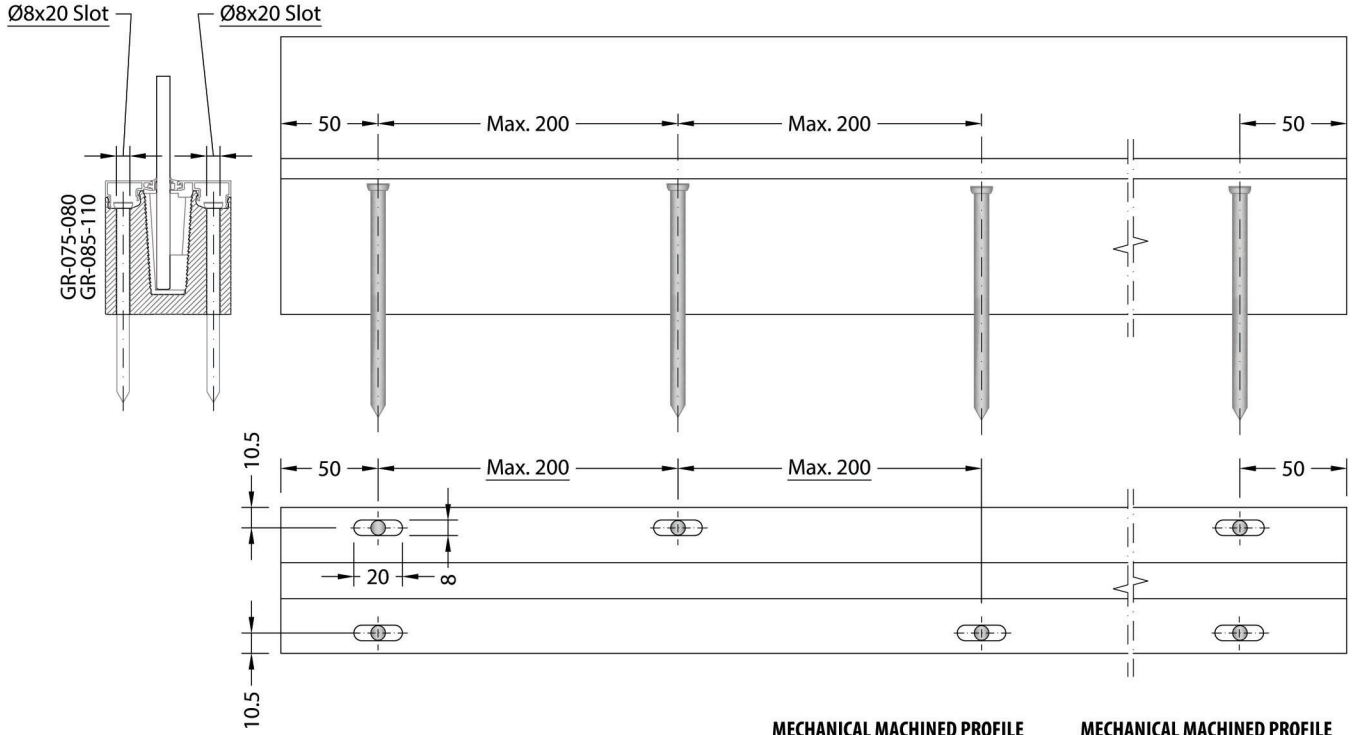
GLASS / CAM : 8 mm + 1,52 PVB + 8 mm



GLAZING WEDGE ASSEMBLY / TAKOZLAMA YERLEŞİM



SCREW APPLICATION / VİDA UYGULAMASI



MECHANICAL MACHINED PROFILE

MEKANİK İŞLEMLİ PROFİL

CA-GR-075-080

(6000 mm)

PERFORATED / DELİKLİ



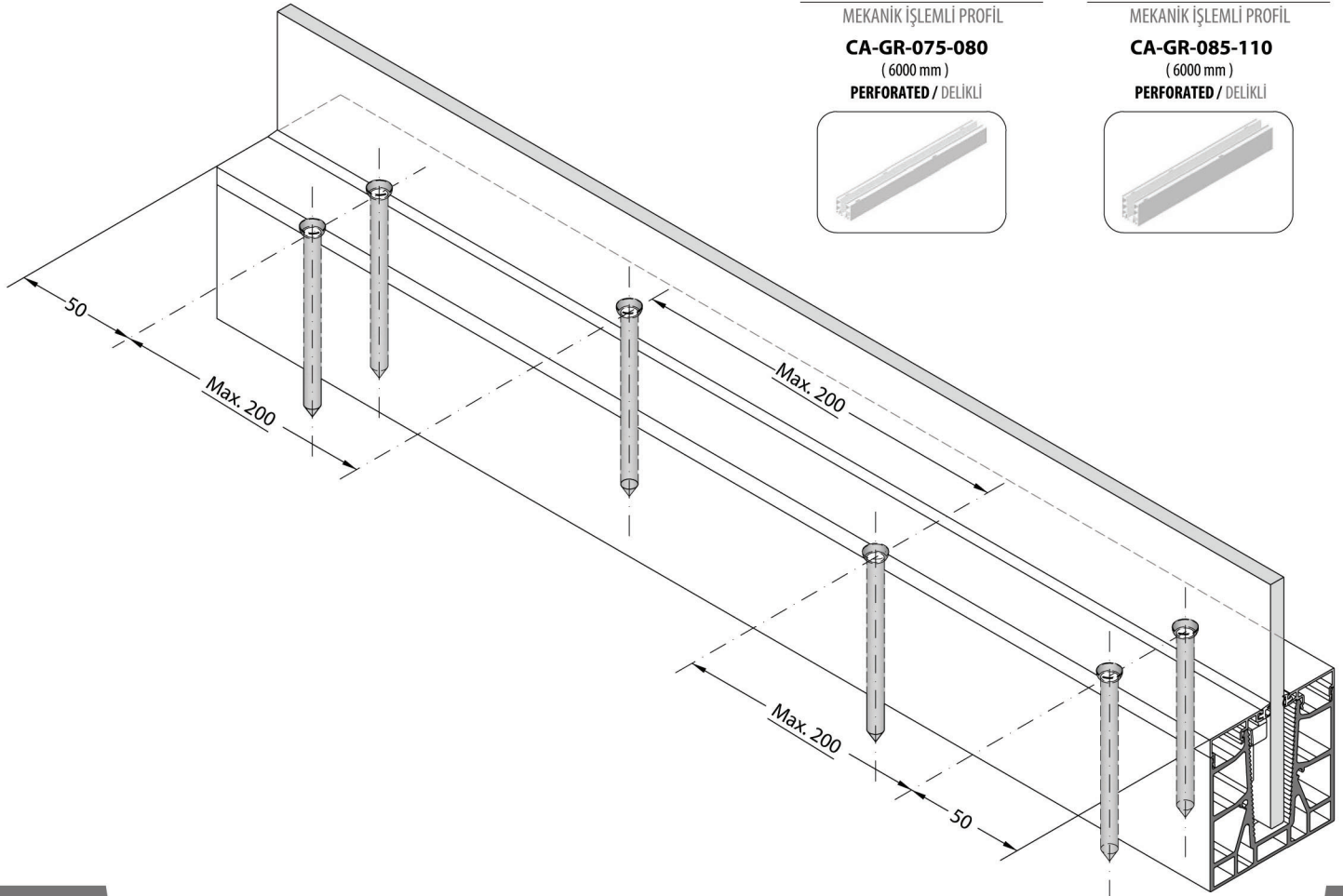
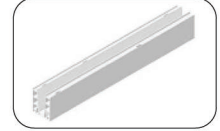
MECHANICAL MACHINED PROFILE

MEKANİK İŞLEMLİ PROFİL

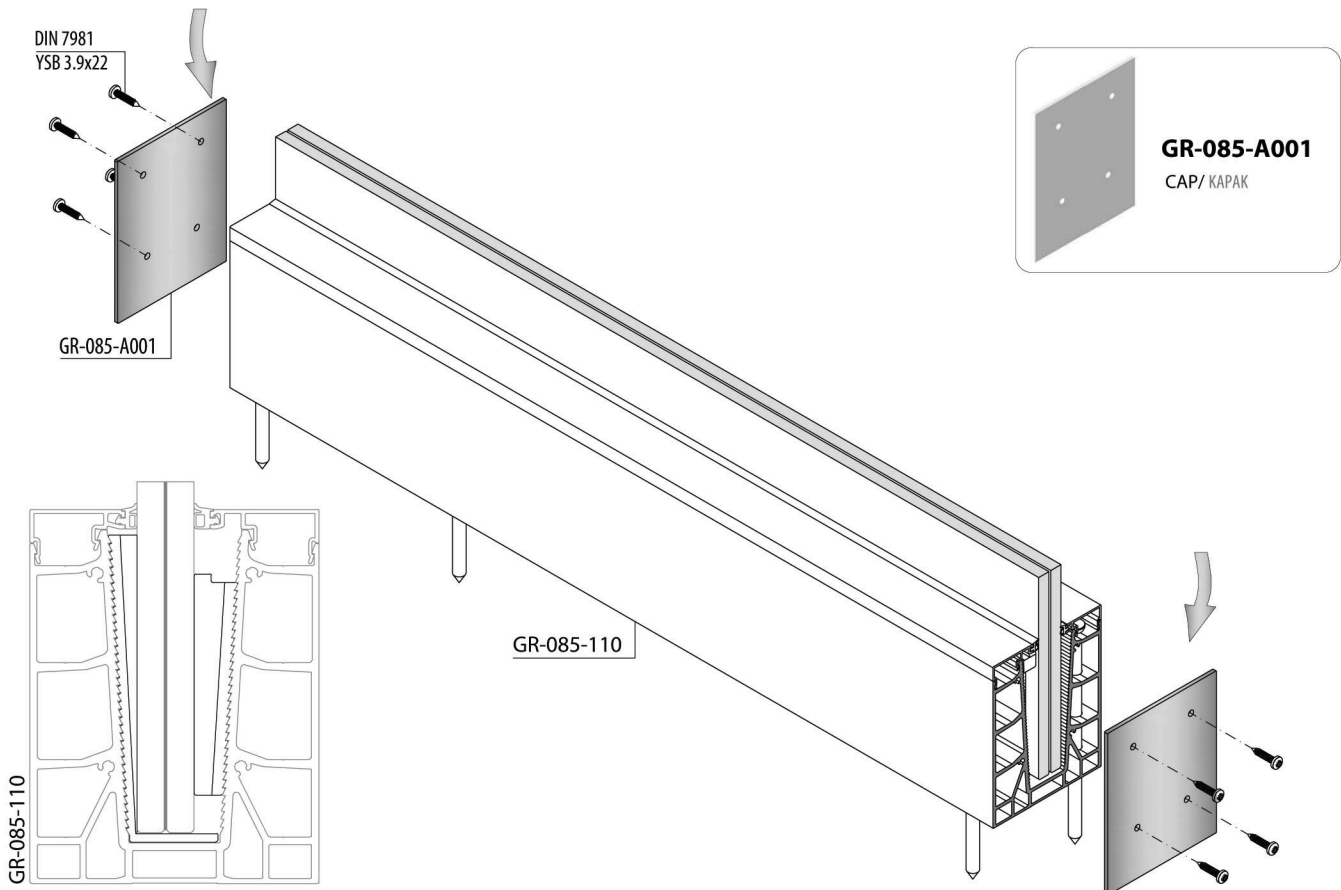
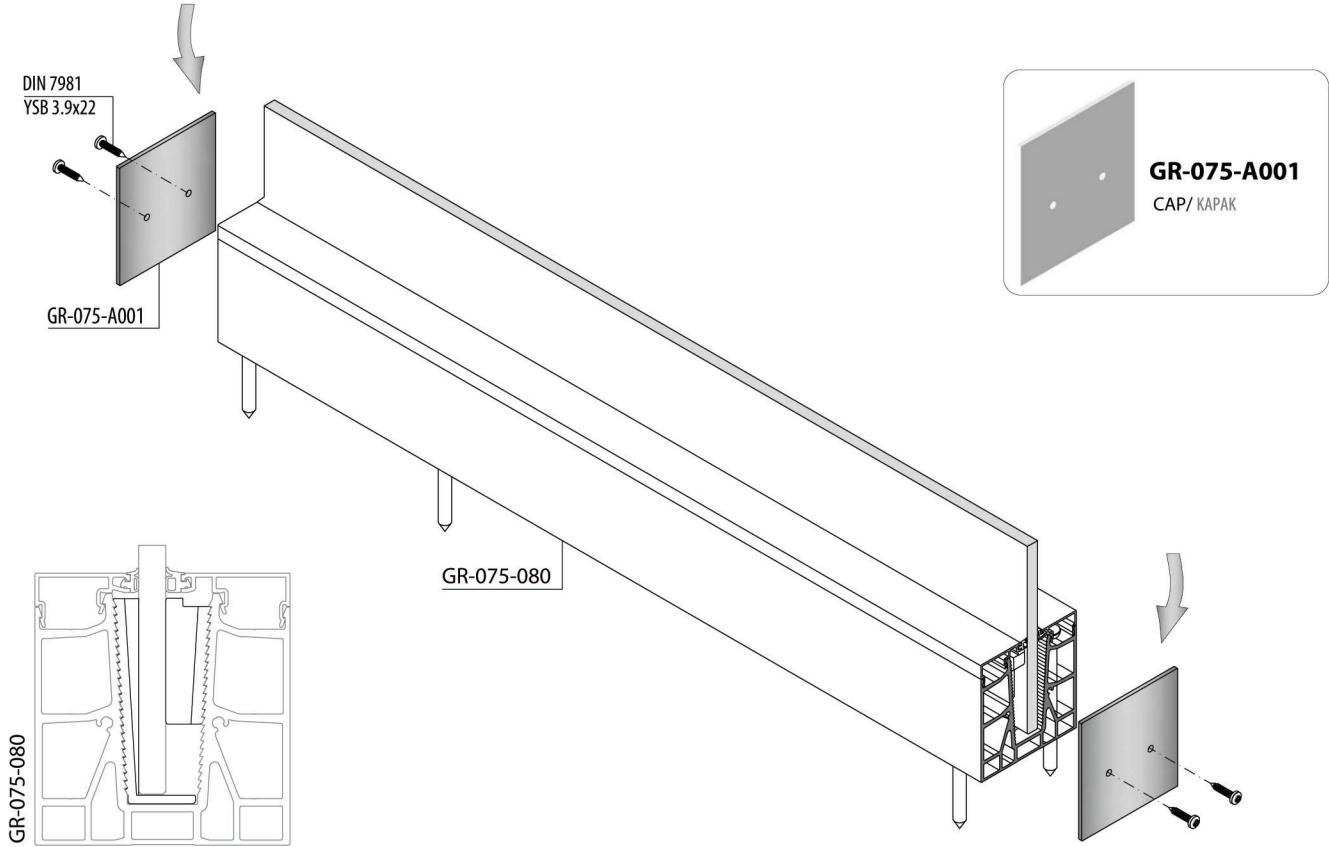
CA-GR-085-110

(6000 mm)

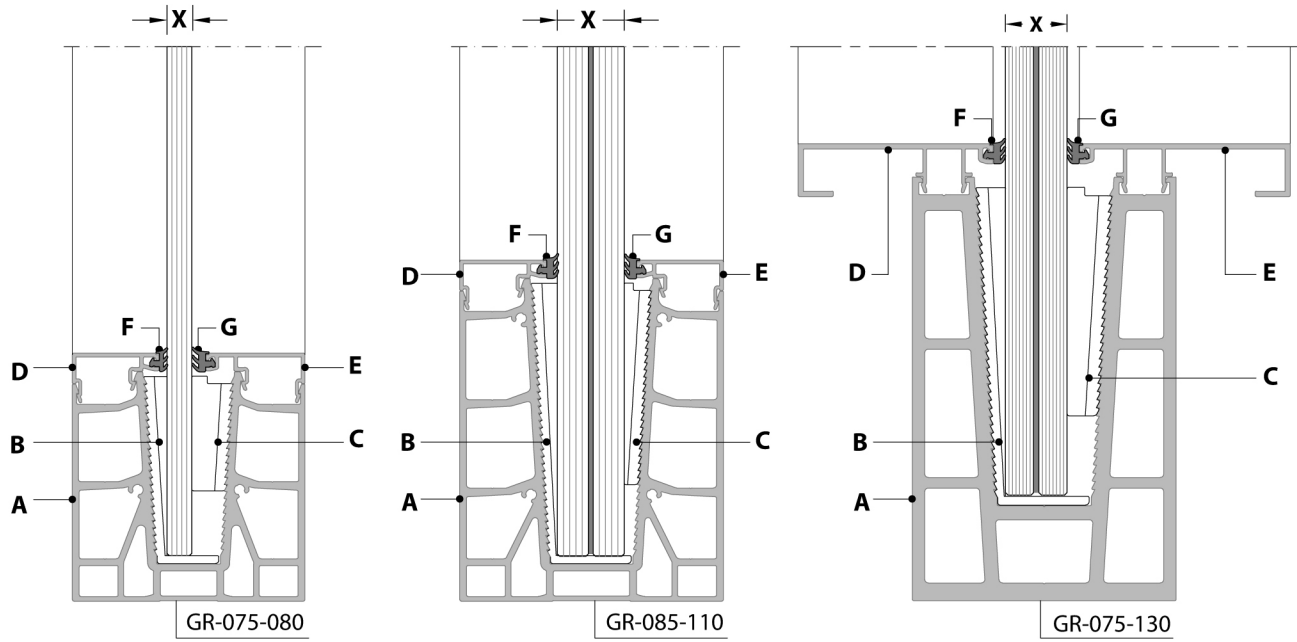
PERFORATED / DELİKLİ



CAP APPLICATION / KAPAK UYGULAMASI




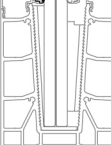

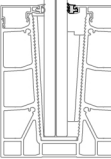


GLAZING TABLE / CAM TABLOSU



A	X	B	C	D	E	F	G
PROFILE CODE PROFIL KOD	GLASS CAM	GLASS WEDGE CAM TAKOZU	COMPRESSION WEDGE SIKIŞTIRMA TAKOZU	GLAZING BEAD CAM ÇITASI	GLAZING BEAD CAM ÇITASI	GLAZING GASKET CAM FİTİLİ	GLAZING GASKET CAM FİTİLİ
GR-075-080	8 mm	EMGR-075-001	EMGR-075-008	GR-008-028	GR-008-032	EMGR-008-002	EMGR-008-006
	10 mm	EMGR-075-001	EMGR-075-010	GR-008-028	GR-008-032	EMGR-008-002	EMGR-008-002
GR-085-110	12,76 mm 8 mm + 0,76 PVB + 6 mm	EMGR-085-002	EMGR-085-017	GR-008-032	GR-008-032	EMGR-008-004	EMGR-008-006
	13,52 mm 6 mm + 1,52 PVB + 6 mm	EMGR-085-002	EMGR-085-017	GR-008-032	GR-008-032	EMGR-008-004	EMGR-008-004
	16,76 mm 8 mm + 0,76 PVB + 8 mm	EMGR-085-001	EMGR-085-017	GR-008-028	GR-008-032	EMGR-008-004	EMGR-008-006
	17,52 mm 8 mm + 1,52 PVB + 8 mm	EMGR-085-001	EMGR-085-017	GR-008-028	GR-008-032	EMGR-008-004	EMGR-008-004
	20,76 mm 10 mm + 0,76 PVB + 10 mm	EMGR-085-001	EMGR-085-021	GR-008-028	GR-008-028	EMGR-008-004	EMGR-008-006
	21,52 mm 10 mm + 1,52 PVB + 10 mm	EMGR-085-001	EMGR-085-021	GR-008-028	GR-008-028	EMGR-008-004	EMGR-008-004
GR-075-130	17,52 mm 8 mm + 1,52 PVB + 8 mm	EMGR-085-001	EMGR-085-017	GR-007-023 GR-007-023A	GR-007-027 GR-007-027A	EMGR-008-004	EMGR-008-004
	21,52 mm 10 mm + 1,52 PVB + 10 mm	EMGR-085-001	EMGR-085-021	GR-007-023	GR-007-023	EMGR-008-004	EMGR-008-004

GASKETS / FİTİLLER

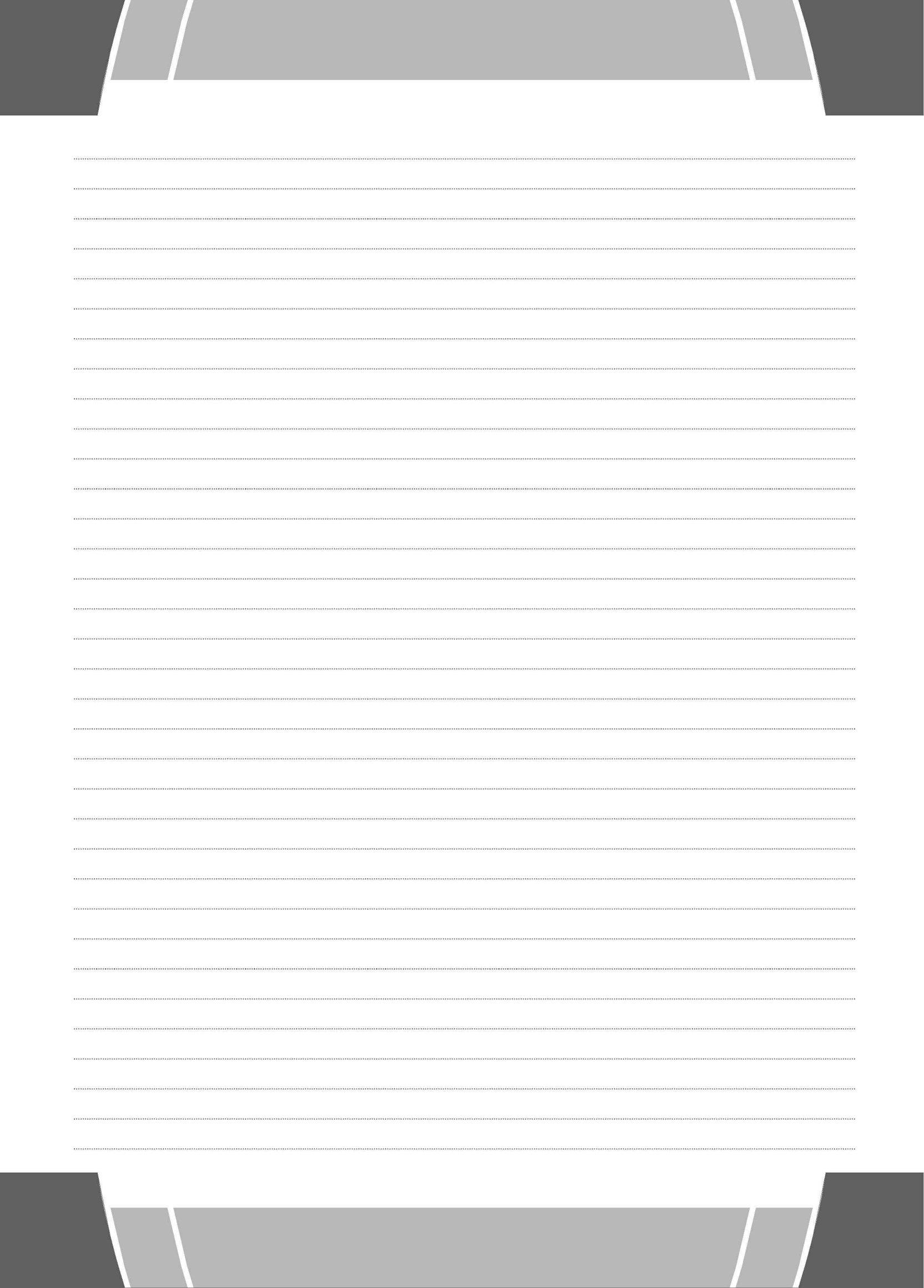
CODE / KOD	DRAWING / ÇİZİM	APPLICATION UYGULAMA	DESCRIPTION AÇIKLAMA	MATERIAL MALZEME	IN ONE PACKAGE PAKET MİKTARI
EMGR-008-002			GLASS GASKET CAM FİTİLİ	EPDM	625 m
EMGR-008-004			GLASS GASKET CAM FİTİLİ	EPDM	685 m
EMGR-008-006			GLASS GASKET CAM FİTİLİ	EPDM	385 m

ACCESSORIES / AKSESUARLAR

PACKAGE CODE PAKET KODU	DRAWING / ÇİZİM	APPLICATION UYGULAMA	APPLICATION PROFILES ÇALIŞTIĞI PROFİLLER	DESCRIPTION AÇIKLAMA	MATERIAL MALZEME
EMGR-075-001			GR-075-080	CAM TAKOZU GLASS WEDGE	ABS PLASTIC PLASTİK
EMGR-085-001			GR-085-110	CAM TAKOZU GLASS WEDGE	ABS PLASTIC PLASTİK
EMGR-085-002			GR-085-110	YASTIK / YASTIK	ABS PLASTIC PLASTİK
EMGR-075-008			GR-075-080	COMPRESSION WEDGE SIKIŞTIRMA TAKOZU	ABS PLASTIC PLASTİK
EMGR-075-010			GR-075-080	COMPRESSION WEDGE SIKIŞTIRMA TAKOZU	ABS PLASTIC PLASTİK
EMGR-085-017			GR-085-110	COMPRESSION WEDGE SIKIŞTIRMA TAKOZU	ABS PLASTIC PLASTİK
EMGR-085-021			GR-085-110	COMPRESSION WEDGE SIKIŞTIRMA TAKOZU	ABS PLASTIC PLASTİK
GR-075-A001			GR-075-080	CAP / KAPAK	ALUMINIUM ALÜMİNYUM
GR-085-A001			GR-085-110	CAP / KAPAK	ALUMINIUM ALÜMİNYUM

ACCESSORIES / AKSESUARLAR

PACKAGE CODE PAKET KODU	DRAWING / ÇİZİM	APPLICATION PROFILES ÇALIŞTIĞI PROFİLLER	DESCRIPTION AÇIKLAMA	MATERIAL MALZEME
LR11-801		18-349-013 18-354-015 18-356-00	WALL FLANGE DUVAR FLANŞI 80x30	ALUMINIUM ALÜMİNYUM
LR11-501		18-302-025 18-343-018	WALL FLANGE DUVAR FLANŞI Ø50	ALUMINIUM ALÜMİNYUM
LR14-501		18-302-025 18-343-018	WALL FLANGE CAP DUVAR FLANŞ KAPAĞI	ALUMINIUM ALÜMİNYUM
LR13-501		18-302-025 18-343-018	WALL FLANGE DUVAR FLANŞI Ø50	ALUMINIUM ALÜMİNYUM
LR11-601		18-303-025 18-330-025	WALL FLANGE DUVAR FLANŞI Ø60	ALUMINIUM ALÜMİNYUM
LR13-601		18-303-025 18-330-025	WALL FLANGE DUVAR FLANŞI Ø60	ALUMINIUM ALÜMİNYUM





KURTOĞLU BAKIR KURŞUN SANAYİ A.Ş.
Velimeşe Organize Sanayi Bölgesi Akbayır Yolu
Küme Evler No: 81 Ergene 59851 Tekirdağ / Türkiye
T: 0 282 684 70 00 F: 0 282 684 70 01
www.kurtogluas.com